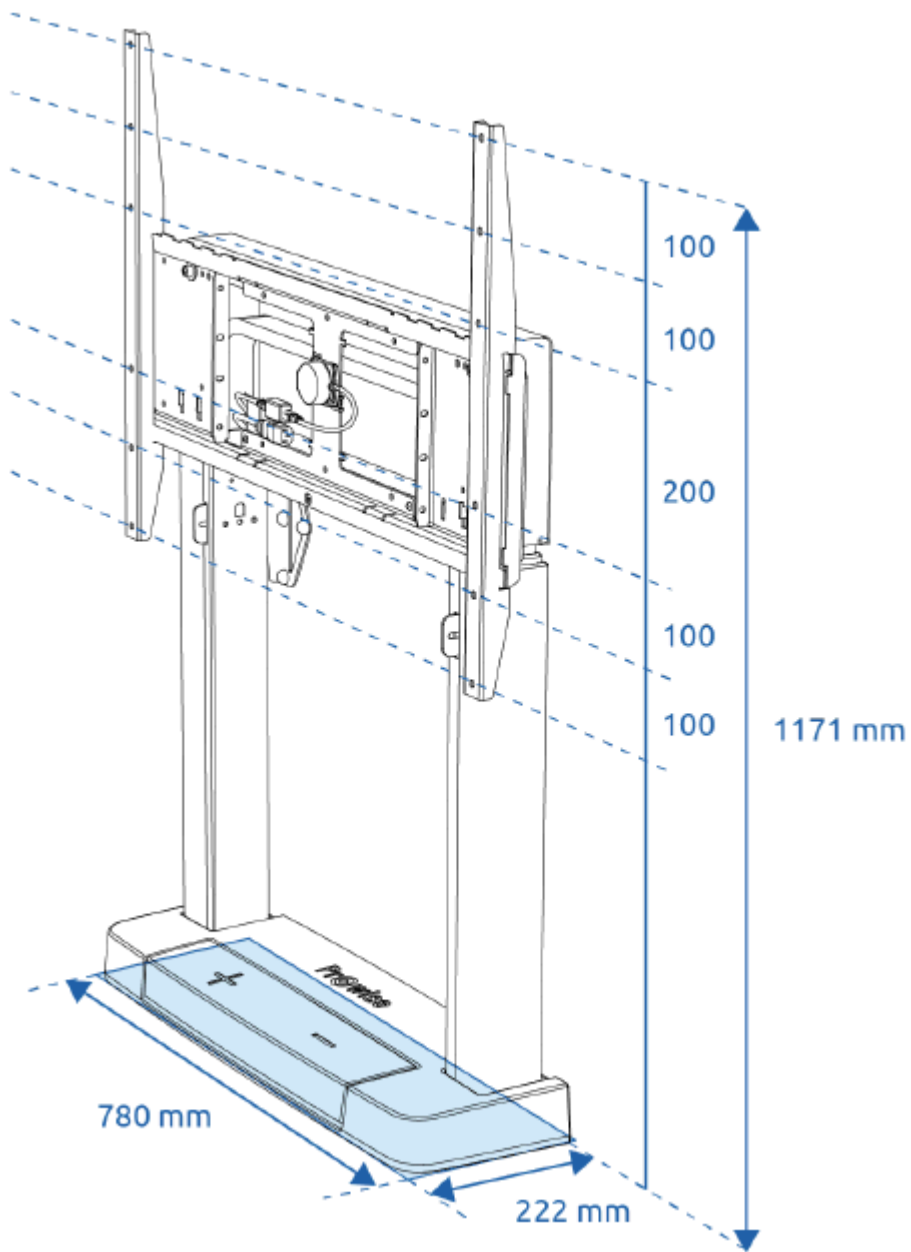


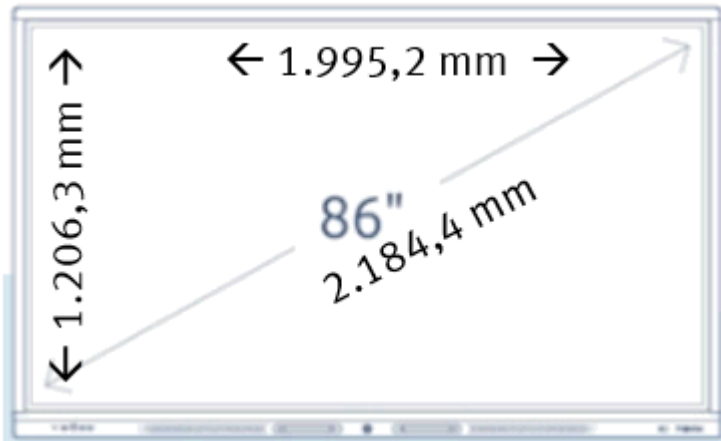
Die interaktiven Prowise-Bildschirme mit Whiteboardtafeln werden auf einem Motorlift mit zwei Standbeinen und einem breiten Standfuß installiert. Die auf dem nachfolgenden Bild skizzierten roten Pfeile zeigen dabei die Montagepunkte an.



Hier sind die Maße des Motorliftsystems:



Das 86-Zoll-Display hat dabei die folgende Bemaßung:



Das linke und rechte Whiteboard hat jeweils die gleiche Höhe und, bis auch ein/eineinhalb Zentimeter, die hälftige Breite des Bildschirms. Insofern können sie von einem Platzbedarf in der Breite von ca. vier Metern ausgehen, bei ausgeklappten Whiteboards.



Das Gewicht beträgt laut Hersteller 110 kg plus Seitenwände.