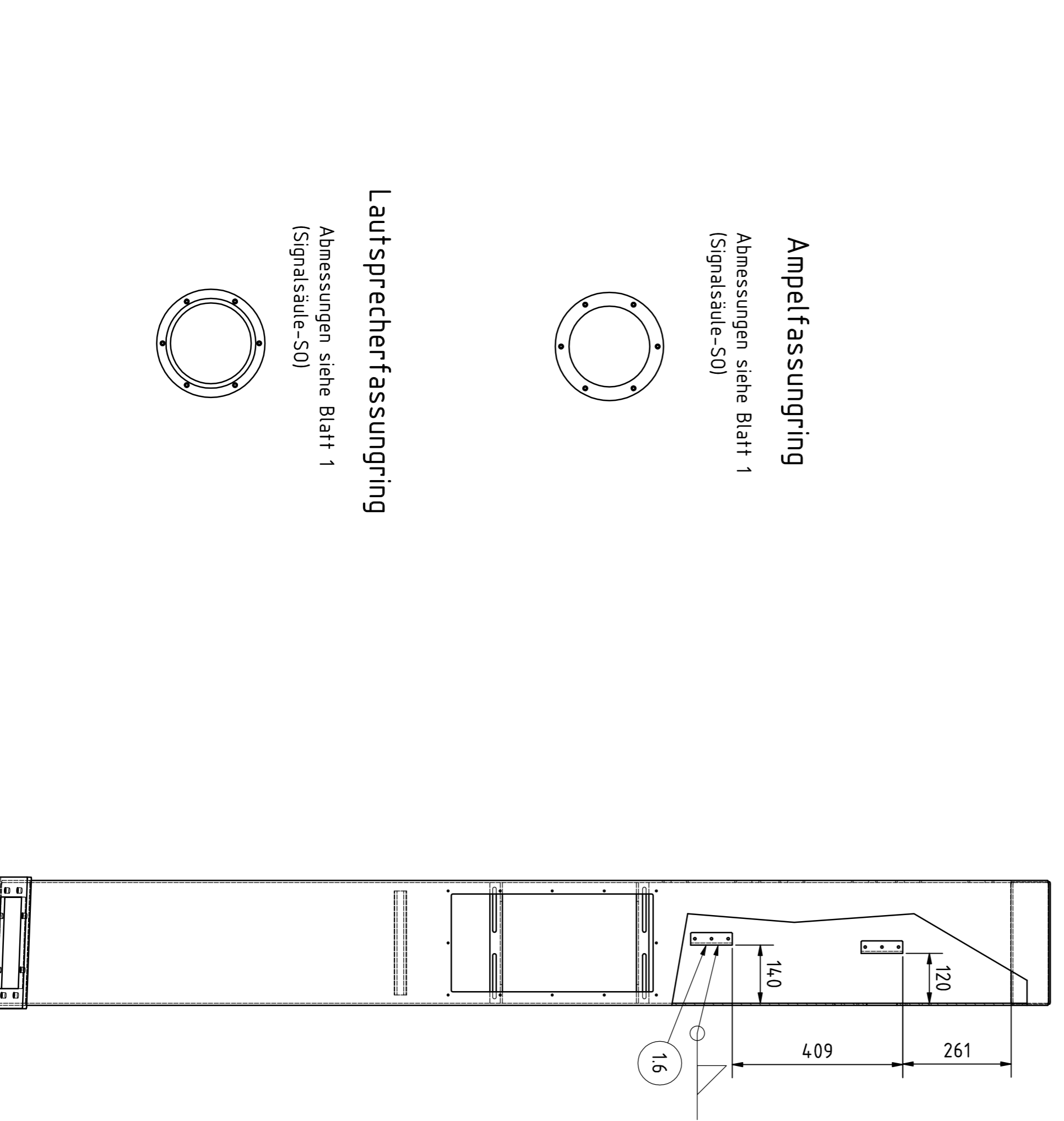
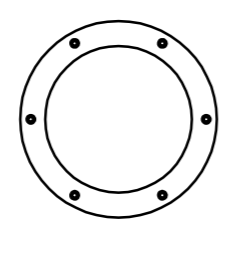


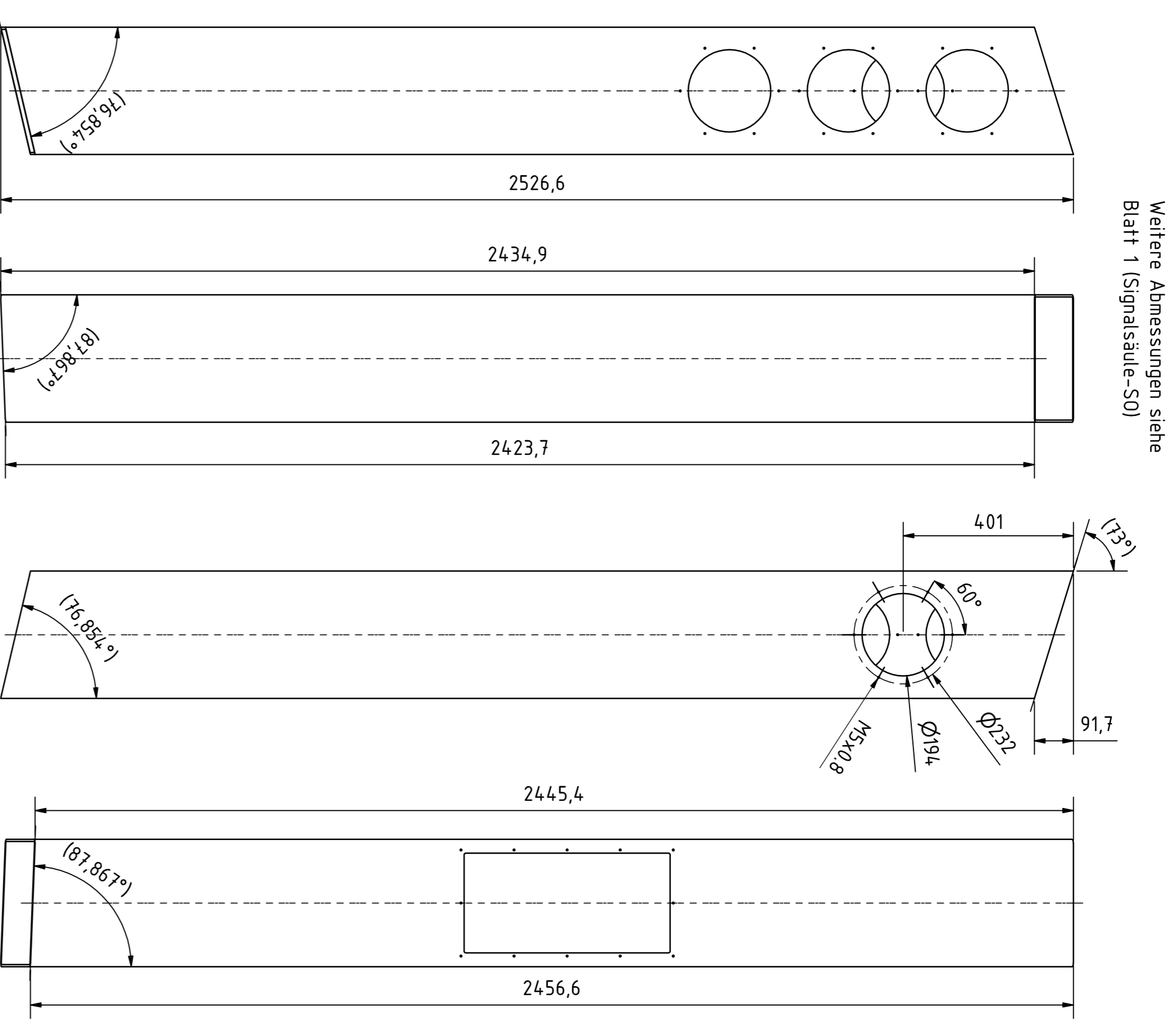
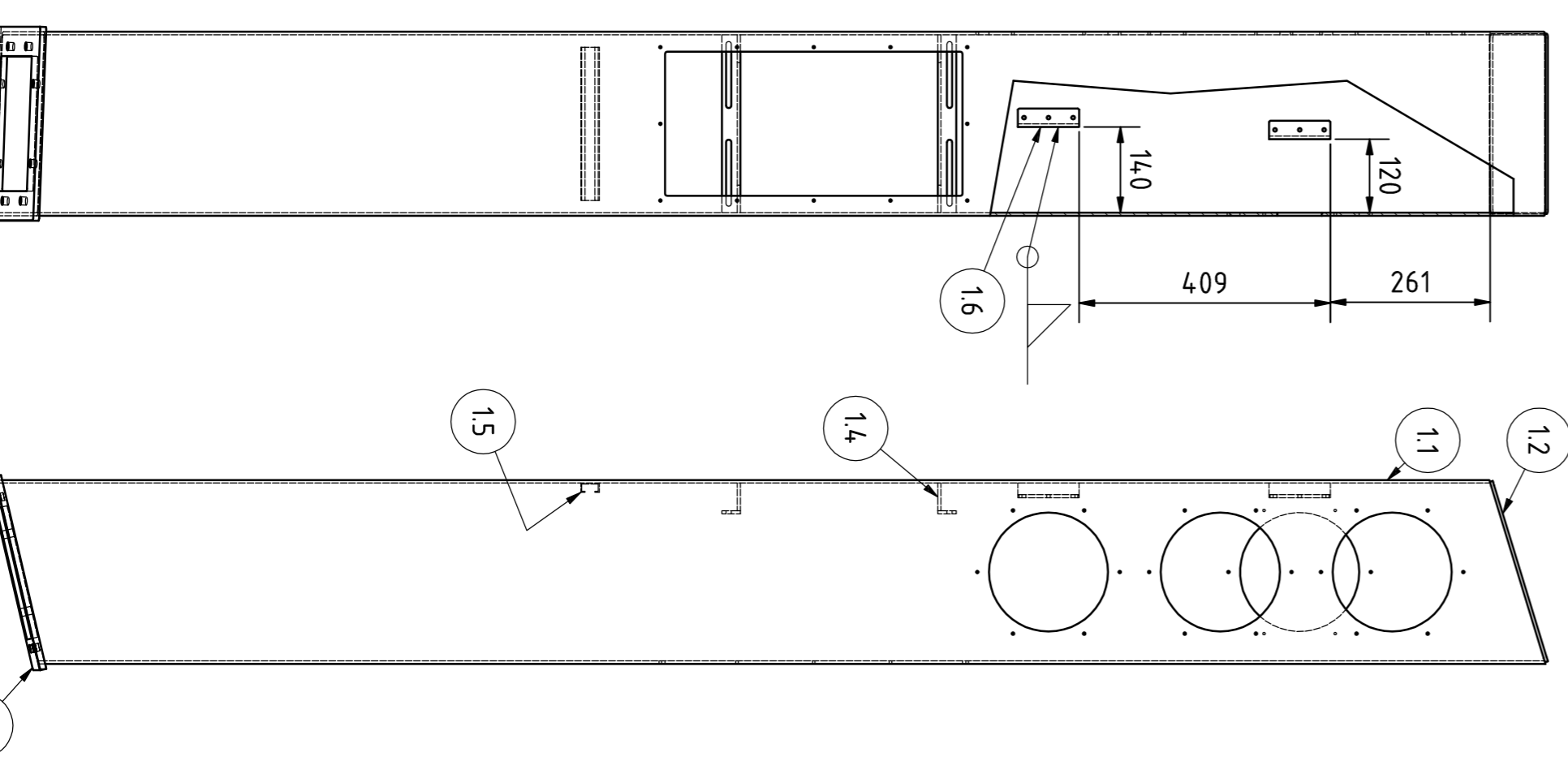
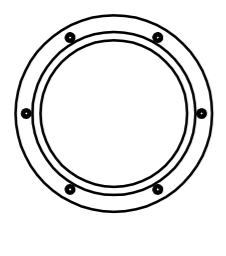
Säule-NO-geschw
Weitere Angaben siehe Blatt 1 (Signalsäule-S0)



Ampelfassungring
Abmessungen siehe Blatt 1 (Signalsäule-S0)

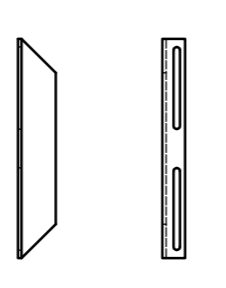


Lautsprecherfassungring
Abmessungen siehe Blatt 1 (Signalsäule-S0)

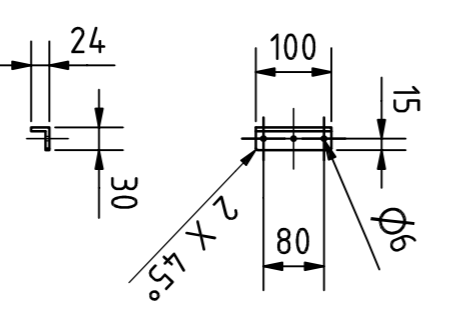


Säulenrohr-NO
Weitere Abmessungen siehe Blatt 1 (Signalsäule-S0)

Klemmschiene
Abmessungen siehe Blatt 1 (Signalsäule-S0)



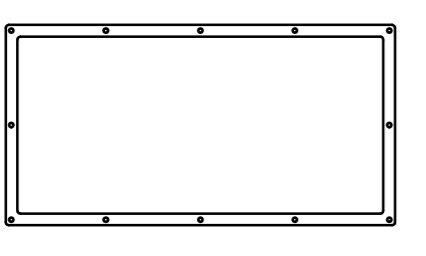
Halter Lautsprecher



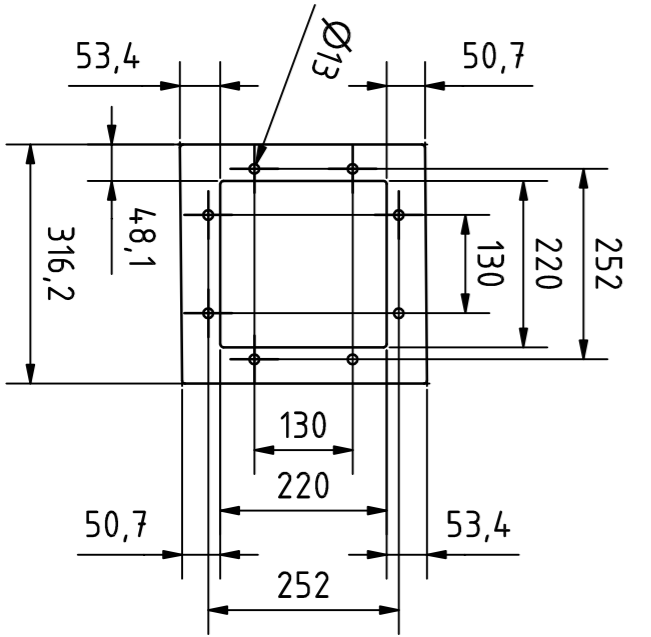
Lochblech
Abmessungen siehe Blatt 1 (Signalsäule-S0)



Lukendeckel
Abmessungen siehe Blatt 1 (Signalsäule-S0)





Säulenfußflansch-NO



Hinweis
Nicht benannte Schweißnähte sind als Vollnähte (HV-Nähte) auszuführen
Alle im Sichtbereich liegenden Schweißnähte sind einzubeugen oder zu verrunden. Diese Schweißnähte sind zu polieren und zu passivieren.
Masse: 136,253 kg

BAUTEILLISTE				
Nr.	Stück	Bezeichnung	Bestandsnummer	Mat.
1	1	Säule-NO-geschw		
11	1	Säulenrohr-NO	ORohr 300x5 - EN 10219-2	1,4571
12	1	Säulendecke	Blech 5 - EN 10088-2	1,4571
13	1	Säulenfußflansch-NO	Blech 10 - EN 10088-2	1,4571
14	2	Klemmschiene	L-Profil 50x30x5	1,4571
15	1	Ankerschiene	Modell 2970, C-Profil nach DIN EN 60715, ungelocht	1,4571
16	2	Halter Lautsprecher	L-Profil 30x30x5	1,4571
2	1	Lukendeckel	Blech 5 - EN 10088-2	1,4571
3	2	Ampelfassungring	Blech 20 - EN 10088-2	1,4571
4	2	Lautsprecherfassungring	Blech 15 - EN 10088-2	1,4571
5	2	Lochblech	Lochblech 3 (Rundloch 10, Teilung 15) - EN 10088-2	1,4571
6	1	Klemmkasten	200x400x120 V4A (Invent SSTR204012-316)	1,4571
7	1	FUTURELED 6 - 230V	FUTURELED 6 - 230V A.C. Ø210, rot (www.swarco.com)	
8	1	FUTURELED 6 - 230V	FUTURELED 6 - 230V A.C. Ø210, gelb (www.swarco.com)	
9	2	Lautsprecher	DS-1 WP IP65 (www.scanvest.de)	
10	4	O-Ring	ISC O-Ring 200-3 - 72 NBR 872 Gummi	
11	4	O-Ring	ISC O-Ring 245-3 - 72 NBR 872 Gummi	
12	4	Sechskantschraube	ISO 4017 - M8x20 - A4	A4
13	6	Zylinderschraube	ISO 4762 - M5x20 - A4	A4
14	12	Sicherheitsschraube	5-Lobe-Pin-Schraube - M5 x 10-A4 (ähnlich ISO 7380-1 - M5x10)	A4
15	24	Sicherheitsschraube	5-Lobe-Pin-Schraube - M5 x 12-A4 (ähnlich ISO 7380-1 - M5x12)	A4
17	6	Sechskantmutter	ISO 7040 - M5 - A4	A4
18	4	Sechskantmutter	ISO 7040 - M8 - A4	A4
16	12	Scheibe	ISO 7089 - 5 - A4	A4
19	4	Scheibe	ISO 7089 - 8 - A4	A4
20	4	DUBO-Scheibe M8	Artikel: 88494 (www.reyher.de)	PA

Geplänzt		Datum	Gez.
a			
b			
c			
Bauherr  HANSE-UND UNIVERSITÄTSTADT ROSTOCK Die Oberbürgermeisterin		Auftraggeber  RGS ROSTOCKER GEMEINSCHAFT	
Straßenkategorie und Nr.: Geh- und Radweg Streckenbezeichnung: vom Stadthafen nach Gehlsdorf Gemarkung: Rostock Station: O+156,513 bis O+757,653		Unterlage: 08 Blatt-Nr.: 50.3	
Bauwerk/Baumaßnahme: NEUBAU WARNOWBRÜCKE IN ROSTOCK		Datum: 06/2025 Zeichner:	
Plandarstellung: Signalsäule Nord-Ost		Bank: 06/2025 Gepl.: 06/2025 Gepr.: 06/2025	
Aufgestellt: Fachlich Geprüft:		ASB-Nr.: 1998.871	
Gesehen:		Bauwerksplan Maßstab: 1:10	
Gilt nur für die Ausschreibung!		Genehmigt:	