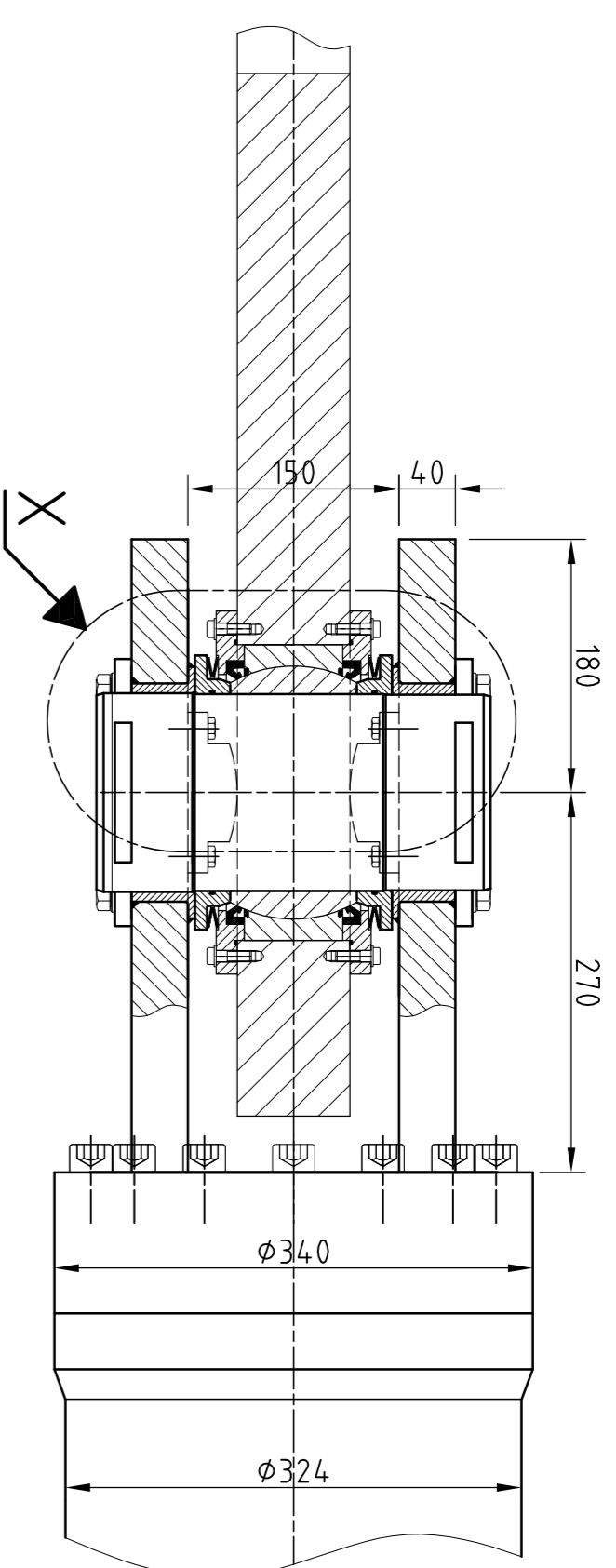
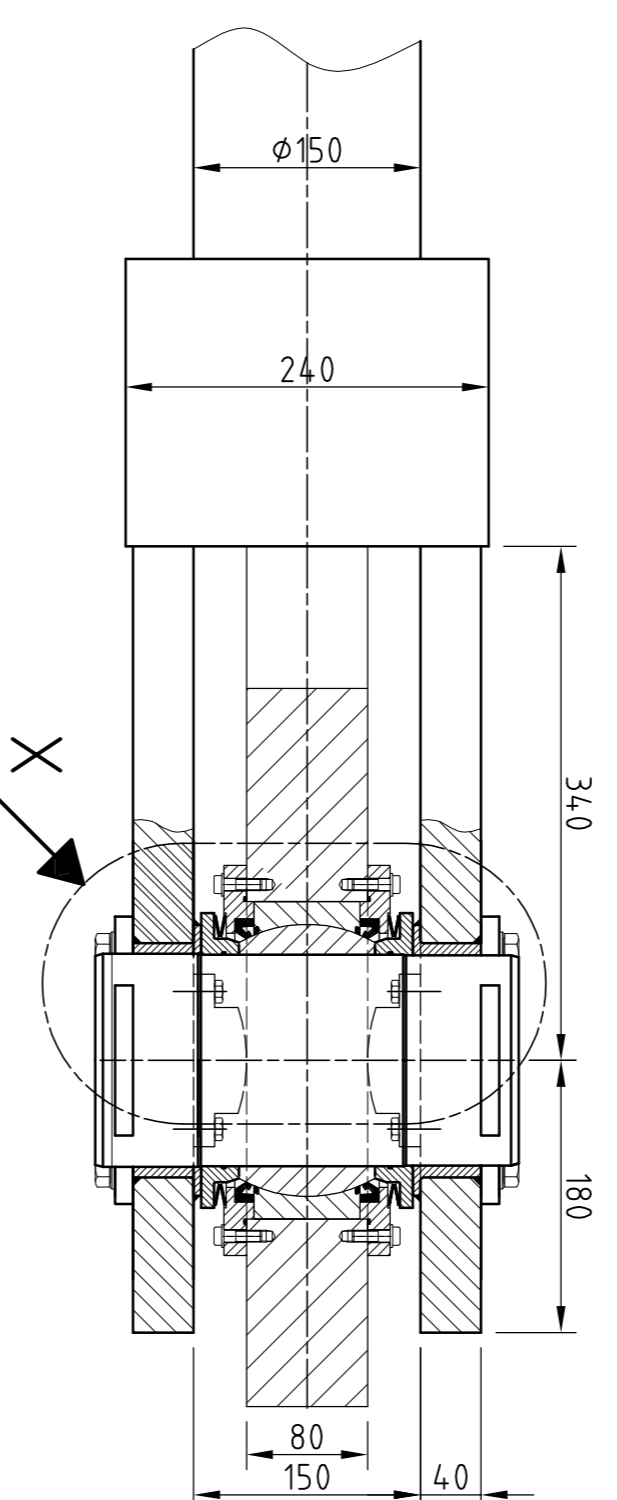


Schnitt A-A

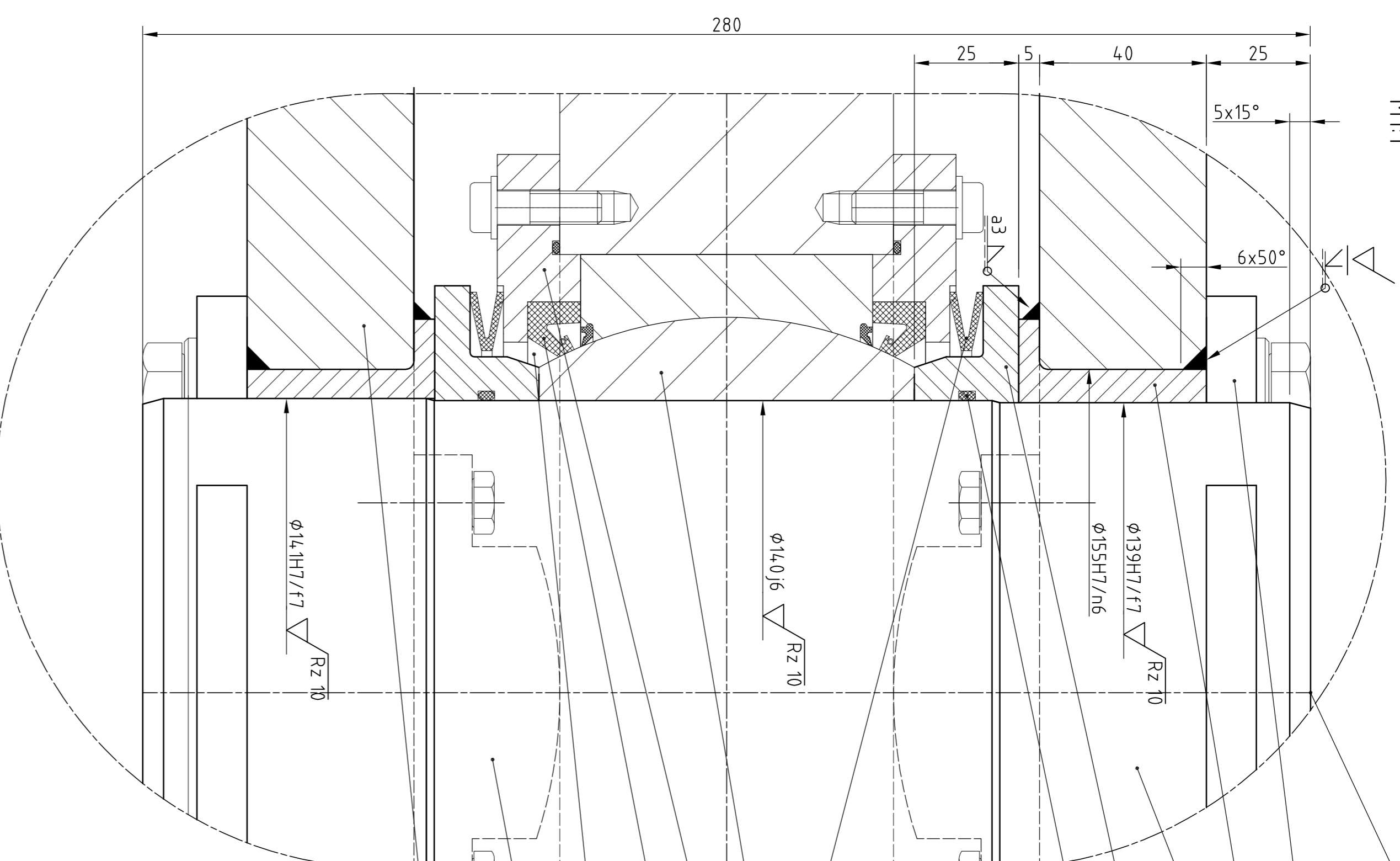


Schnitt B-B



Detail X

M1:1



Zentrierung, beidseitig
DIN 332-0 M30

Achshalter nach DIN 15058, B12x50x190
Werkstoff-Nr. 1.4571
mit Schrauben M29 A4-70
und Scheiben A4

Buchse $\phi 180 \times 45$

Werkstoff-Nr. 1.4462

Lagenboizen, $\phi 14, \times 280$

Werkstoff-Nr. 1.4057V

Dichtring, $\phi 195 / \phi 140 \times 25$

Werkstoff-Nr. 1.4571

O-Ring, $\phi 140 \times 3$, NBR70

ACLA-V-Ring Typ 14.0 o.g.lw.

Gelenklager GE14.0-UK-2RS oder gleichwertig

Gelenklagerdeckel mit O-Ring

Werkstoff-Nr. 1.4571

FDL-Gelenklagerdichtung oder gleichwertig

Zwischenraum mit Fettfüllung

Nachschmiermöglichkeit vorsehen

Verdrehsicherung Gabelkopf

Werkstoff UHMW-PE oder gleichwertig

Gabeltasche des Hubzylinders

Werkstoff und Geometrie nach

Planung des Zylinderherstellers

Lagerstelle an der
Brückenklaappe

Lagerstelle am
festen Überbau

Sicherung der Kugelhähne
gegen unbetugte Betätigung

Hubzylinder

Ventilblock mit Abdeckhaube

83,85°

10,40

18,47

6,125

2,90

3,15

450

230

260 mm

150 mm

2.910 mm

2.831 mm

4.430 mm

4.469 mm

7.300 mm

7.340 mm

M1:20

Zylinderdaten (Mindestabmessungen):

Kolbendurchmesser:

Kolbenstängendurchmesser:

Hub:

Arbeitshub:

Zylindermaß L:

Zylinder vollständig eingefahren:

Brücke geöffnet:

Brücke geschlossen:

Zylinder vollständig ausgefahren:

Übersicht

M1:20

Zylinderdaten (Mindestabmessungen):

Kolbendurchmesser:

Kolbenstängendurchmesser:

Hub:

Arbeitshub:

Zylindermaß L:

Zylinder vollständig eingefahren:

Brücke geöffnet:

Brücke geschlossen:

Zylinder vollständig ausgefahren:

Übersicht

M1:20

Zylinderdaten (Mindestabmessungen):

Kolbendurchmesser:

Kolbenstängendurchmesser:

Hub:

Arbeitshub:

Zylindermaß L:

Zylinder vollständig eingefahren:

Brücke geöffnet:

Brücke geschlossen:

Zylinder vollständig ausgefahren:

Übersicht

M1:20

Zylinderdaten (Mindestabmessungen):

Kolbendurchmesser:

Kolbenstängendurchmesser:

Hub:

Arbeitshub:

Zylindermaß L:

Zylinder vollständig eingefahren:

Brücke geöffnet:

Brücke geschlossen:

Zylinder vollständig ausgefahren:

Übersicht

M1:20

Zylinderdaten (Mindestabmessungen):

Kolbendurchmesser:

Kolbenstängendurchmesser:

Hub:

Arbeitshub:

Zylindermaß L:

Zylinder vollständig eingefahren:

Brücke geöffnet:

Brücke geschlossen:

Zylinder vollständig ausgefahren:

Übersicht

M1:20

Zylinderdaten (Mindestabmessungen):

Kolbendurchmesser:

Kolbenstängendurchmesser:

Hub:

Arbeitshub:

Zylindermaß L:

Zylinder vollständig eingefahren:

Brücke geöffnet:

Brücke geschlossen:

Zylinder vollständig ausgefahren:

Übersicht

M1:20

Zylinderdaten (Mindestabmessungen):

Kolbendurchmesser:

Kolbenstängendurchmesser:

Hub:

Arbeitshub:

Zylindermaß L:

Zylinder vollständig eingefahren:

Brücke geöffnet:

Brücke geschlossen:

Zylinder vollständig ausgefahren:

Übersicht

M1:20

Zylinderdaten (Mindestabmessungen):

Kolbendurchmesser:

Kolbenstängendurchmesser:

Hub:

Arbeitshub:

Zylindermaß L:

Zylinder vollständig eingefahren:

Brücke geöffnet:

Brücke geschlossen:

Zylinder vollständig ausgefahren:

Übersicht

M1:20

Zylinderdaten (Mindestabmessungen):

Kolbendurchmesser:

Kolbenstängendurchmesser:

Hub:

Arbeitshub:

Zylindermaß L:

Zylinder vollständig eingefahren:

Brücke geöffnet:

Brücke geschlossen:

Zylinder vollständig ausgefahren:

Übersicht

M1:20

Zylinderdaten (Mindestabmessungen):

Kolbendurchmesser:

Kolbenstängendurchmesser:

Hub:

Arbeitshub:

Zylindermaß L:

Zylinder vollständig eingefahren:

Brücke geöffnet:

Brücke geschlossen:

Zylinder vollständig ausgefahren:

Übersicht

M1:20

Zylinderdaten (Mindestabmessungen):

Kolbendurchmesser:

Kolbenstängendurchmesser:

Hub:

Arbeitshub:

Zylindermaß L:

Zylinder vollständig eingefahren:

Brücke geöffnet:

Brücke geschlossen:

Zylinder vollständig ausgefahren:

Übersicht

M1:20

Zylinderdaten (Mindestabmessungen):

Kolbendurchmesser:

Kolbenstängendurchmesser:

Hub:

Arbeitshub:

Zylindermaß L:

Zylinder vollständig eingefahren:

Brücke geöffnet:

Brücke geschlossen:

Zylinder vollständig ausgefahren:

Übersicht

M1:20

Zylinderdaten (Mindestabmessungen):

Kolbendurchmesser:

Kolbenstängendurchmesser:

Hub:

Arbeitshub:

Zylindermaß L:

Zylinder vollständig eingefahren:

Brücke geöffnet:

Brücke geschlossen:

Zylinder vollständig ausgefahren:

Übersicht

M1:20

Zylinderdaten (Mindestabmessungen):

Kolbendurchmesser:

Kolbenstängendurchmesser:

Hub:

Arbeitshub:

Zylindermaß L:

Zylinder vollständig eingefahren:

Brücke geöffnet:

Brücke geschlossen:

Zylinder vollständig ausgefahren:

Übersicht

M1:20

Zylinderdaten (Mindestabmessungen):

Kolbendurchmesser:

Kolbenstängendurchmesser:

Hub:

Arbeitshub:

Zylindermaß L:

Zylinder vollständig eingefahren:

Brücke geöffnet:

Brücke geschlossen:

Zylinder vollständig ausgefahren:

Übersicht

M1:20

Zylinderdaten (Mindestabmessungen):

Kolbendurchmesser:

Kolbenstängendurchmesser:

Hub:

Arbeitshub:

Zylindermaß L:

Zylinder vollständig eingefahren:

Brücke geöffnet:

Brücke geschlossen:

Zylinder vollständig ausgefahren:

Übersicht

M1:20

Zylinderdaten (Mindestabmessungen):

Kolbendurchmesser:

Kolbenstängendurchmesser:

Hub:

Arbeitshub:

Zylindermaß L:

Zylinder vollständig eingefahren:

Brücke geöffnet:

Brücke geschlossen:

Zylinder vollständig ausgefahren:

Übersicht

M1:20

Zylinderdaten (Mindestabmessungen):

Kolbendurchmesser:

Kolbenstängendurchmesser:

Hub:

Arbeitshub:

Zylindermaß L:

Zylinder vollständig eingefahren:

Brücke geöffnet:

Brücke geschlossen:

Zylinder vollständig ausgefahren:

Übersicht

M1:20

Zylinderdaten (Mindestabmessungen):

Kolbendurchmesser:

Kolbenstängendurchmesser:

Hub:

Arbeitshub:

Zylindermaß L:

Zylinder vollständig eingefahren:

Brücke geöffnet:

Brücke geschlossen:

Zylinder vollständig ausgefahren:

Übersicht

M1:20

Zylinderdaten (Mindestabmessungen):

Kolbendurchmesser:

Kolbenstängendurchmesser:

Hub:

Arbeitshub:

Zylindermaß L:

Zylinder vollständig eingefahren:

Brücke geöffnet:

Brücke geschlossen:

Zylinder vollständig ausgefahren:

Übersicht

M1:20

Zylinderdaten (Mindestabmessungen):