

Vorbemerkungen Detailsammlung

Die in dieser Detailsammlung dargestellten Ansichten und Darstellungen dienen ausschließlich der visuellen Unterstützung im Zuge der Angebotserstellung.

Die Darstellungen der Detailpläne der Ausschreibungsunterlage (Unterlagen 8.6.) sind maßgebend.

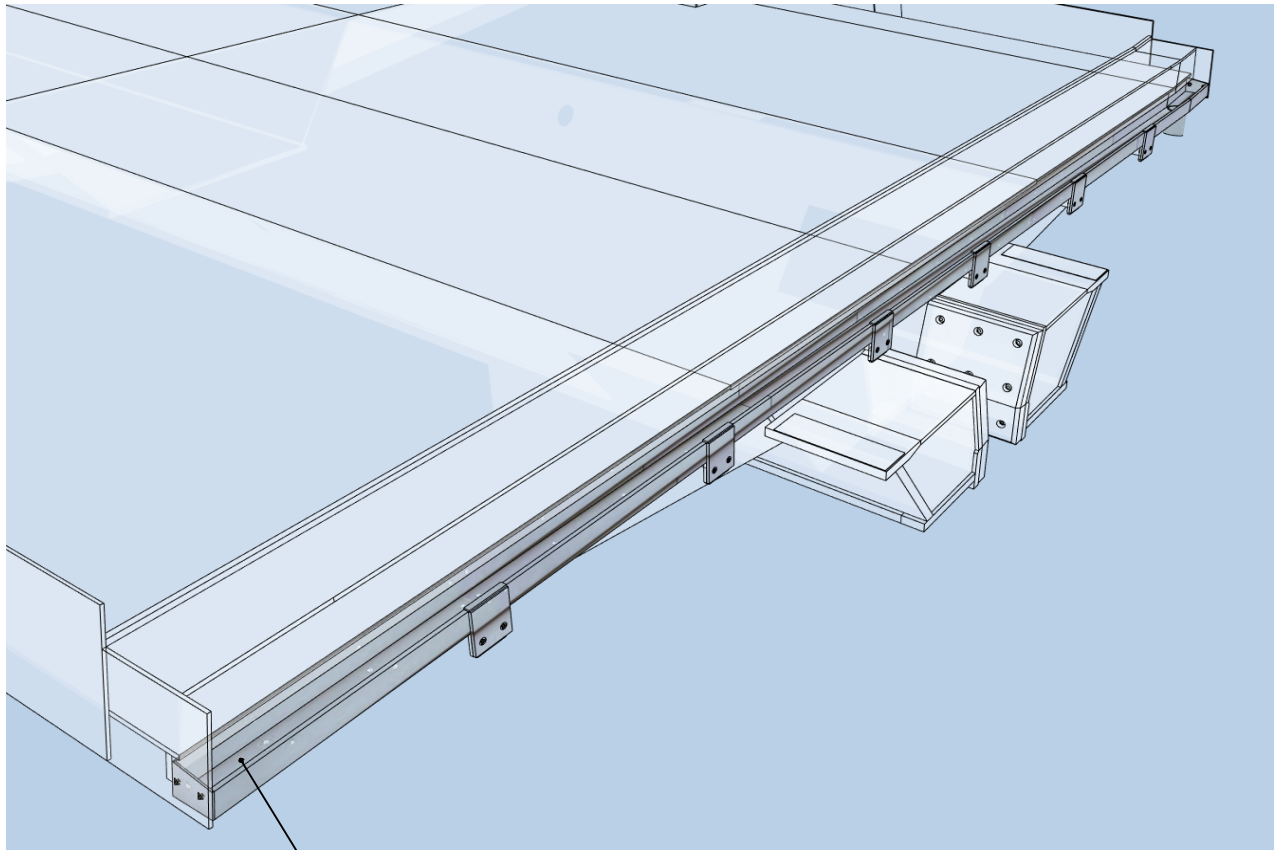
Bauwerk/Baumaßnahme:

**NEUBAU WARNOWBRÜCKE
IN ROSTOCK**

Detalldarstellung:

D.000

Ansicht Klappenspitzenauflager - feste Brücke Achse 39



Entwässerungsrinne
b = 125 mm

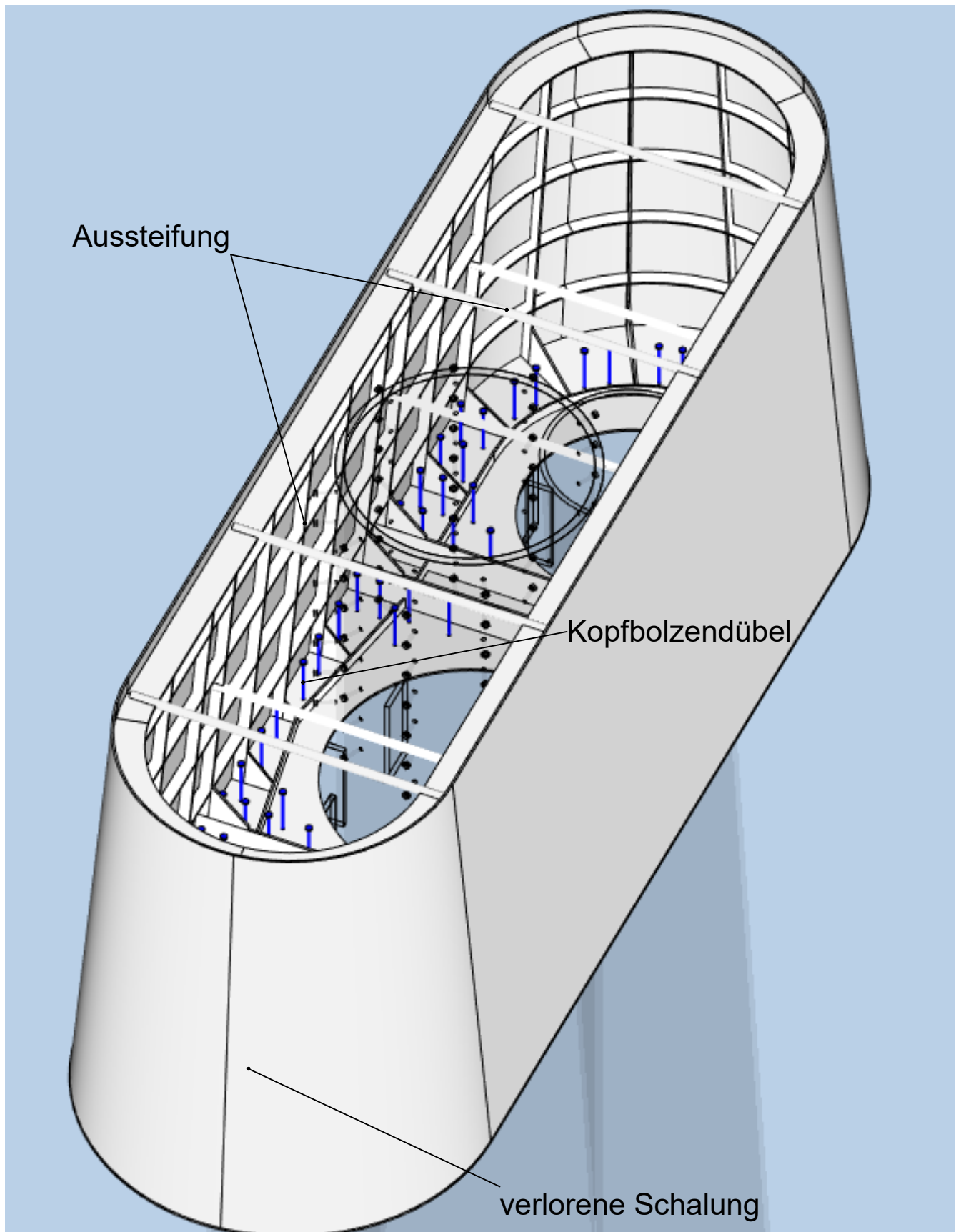
Bauwerk/Baumaßnahme:

NEUBAU WARNOWBRÜCKE
IN ROSTOCK

Detaildarstellung:

D.001

Verlorene Schalung Pfahlkopfbalken - feste Brücke Achse 40



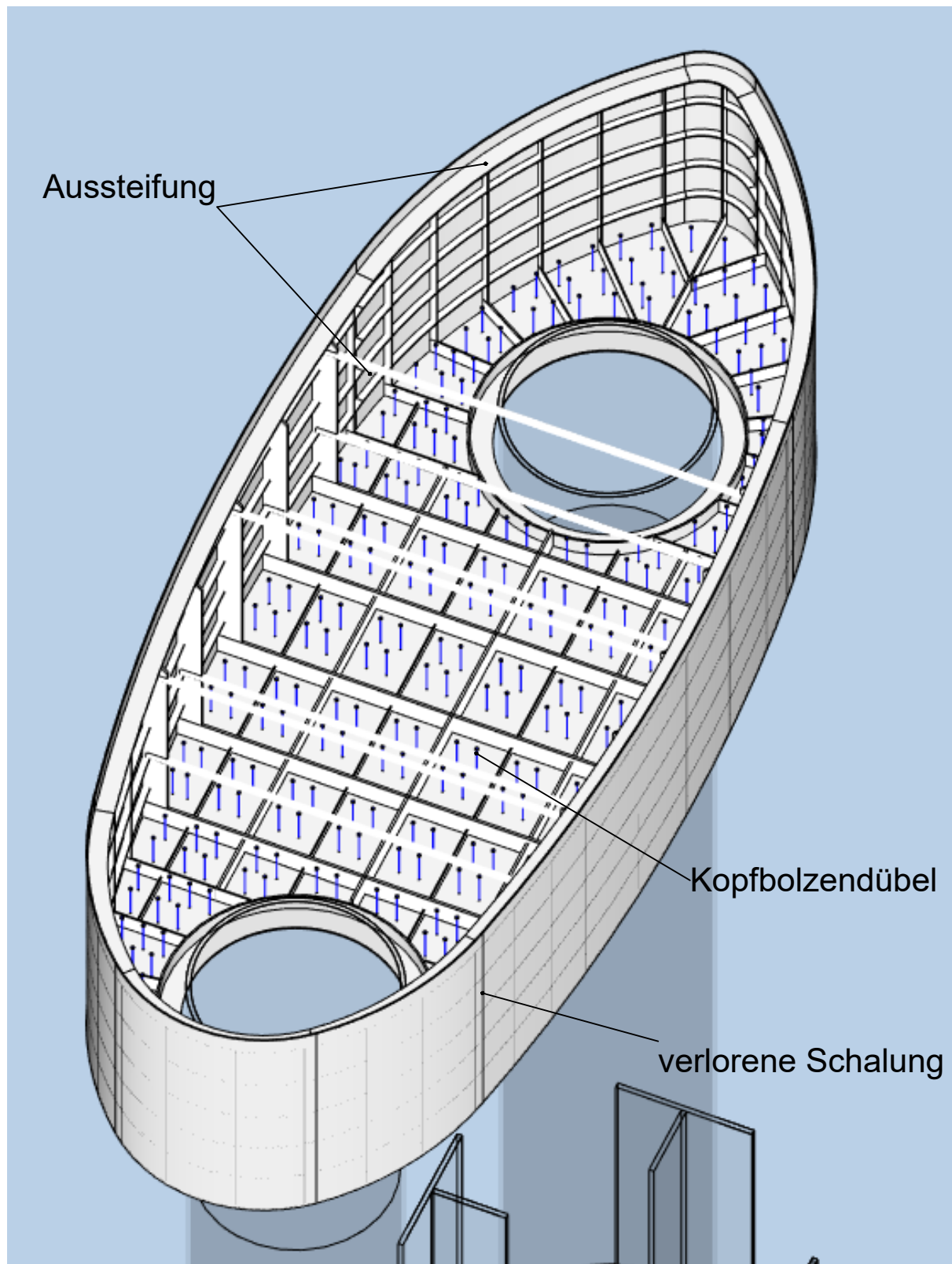
Bauwerk/Baumaßnahme:

NEUBAU WARNOWBRÜCKE
IN ROSTOCK

Detaildarstellung:

D.002

Verlorene Schalung Pfahlkopfbalken - feste Brücke Achse 70-80



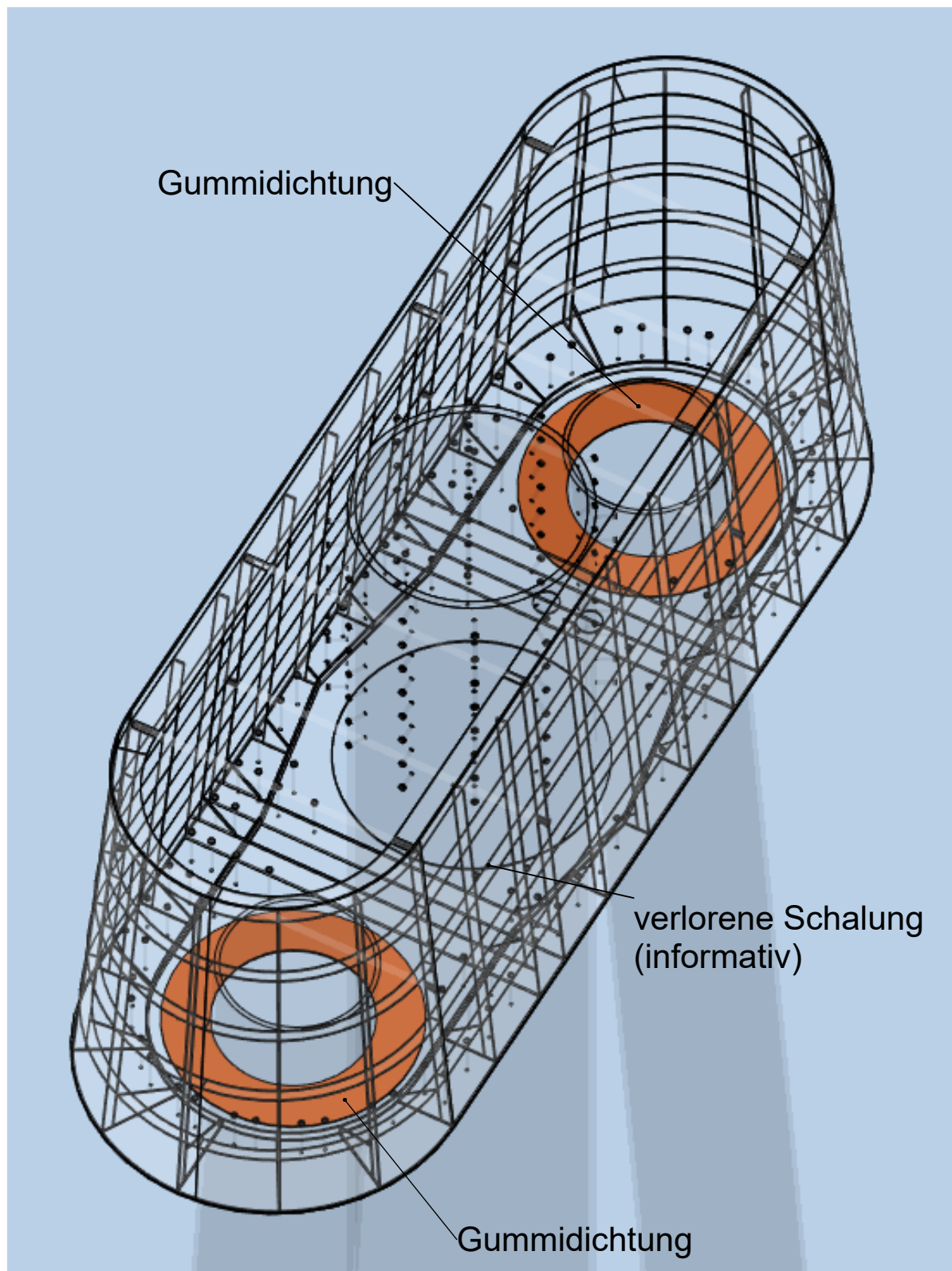
Bauwerk/Baumaßnahme:

NEUBAU WARNOWBRÜCKE
IN ROSTOCK

Detaildarstellung:

D.003

Abdichtung verlorene Schalung Pfahl (n=10) - feste Brücke Achse 40



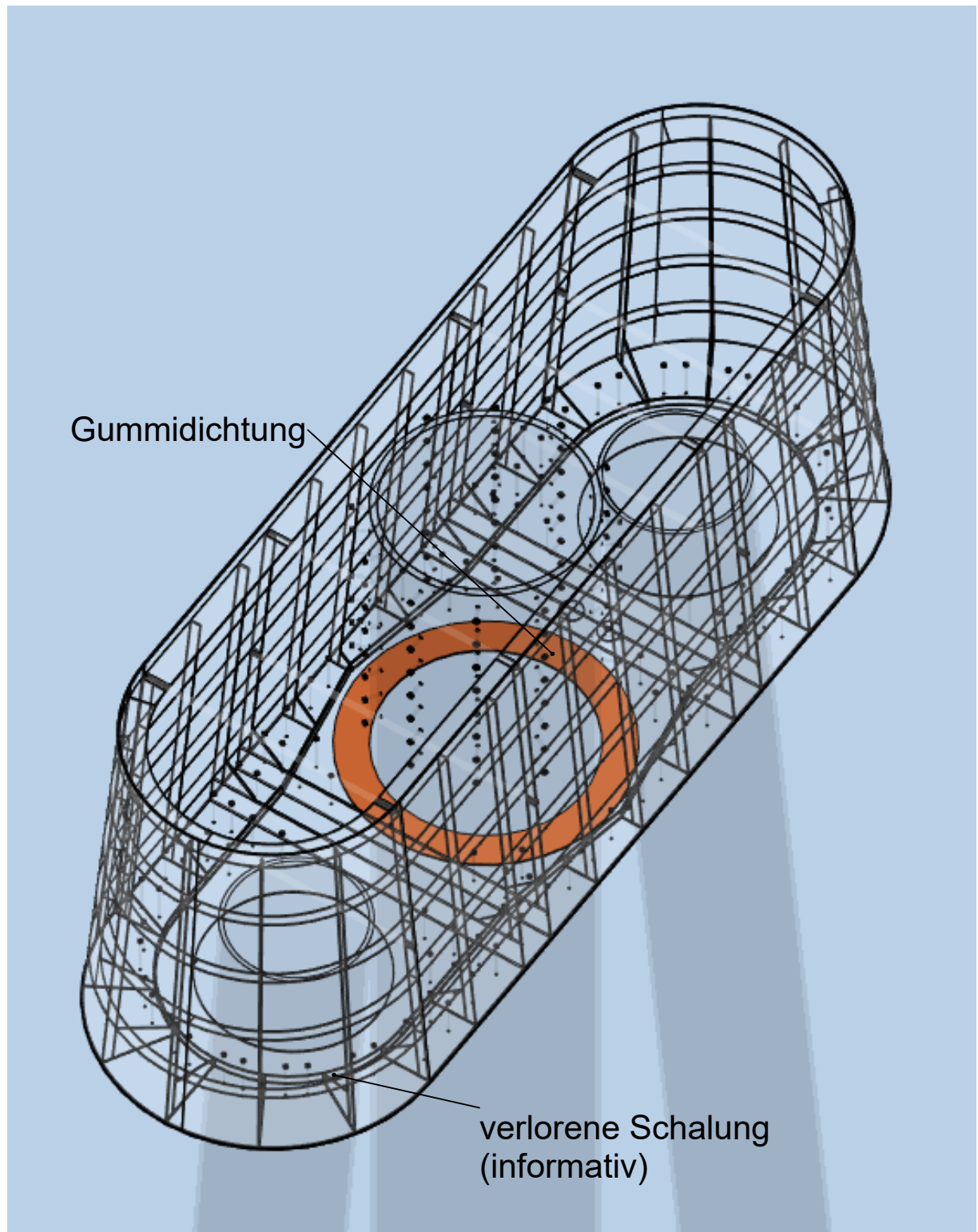
Bauwerk/Baumaßnahme:

NEUBAU WARNOWBRÜCKE
IN ROSTOCK

Detaildarstellung:

D.004

Abdichtung verlorene Schalung Pfahl vertikal - feste Brücke Achse 40



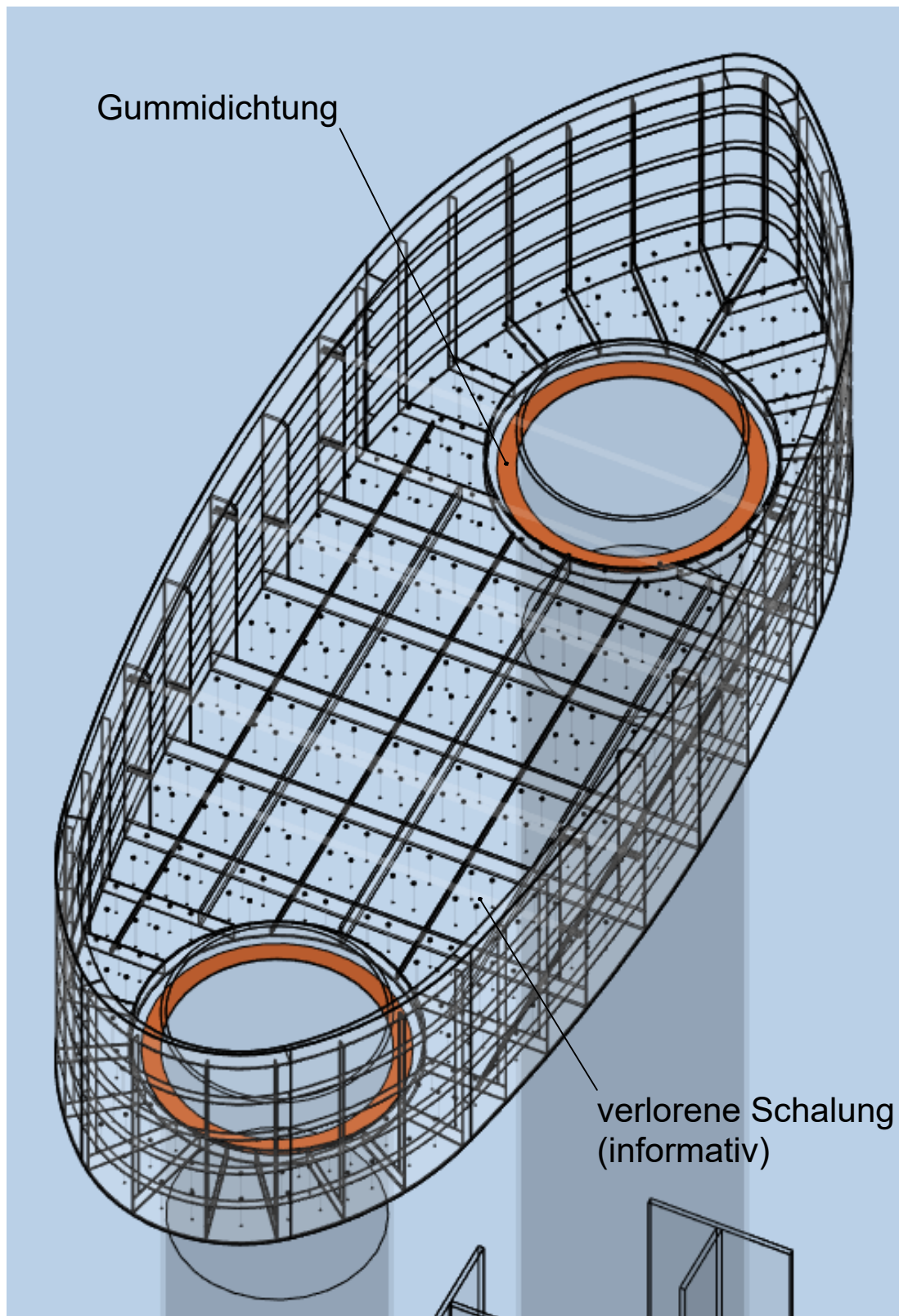
Bauwerk/Baumaßnahme:

NEUBAU WARNOWBRÜCKE
IN ROSTOCK

Detaildarstellung:

D.005

Abdichtung verlorene Schalung Pfahl - feste Brücke Achse 70-80



Bauwerk/Baumaßnahme:

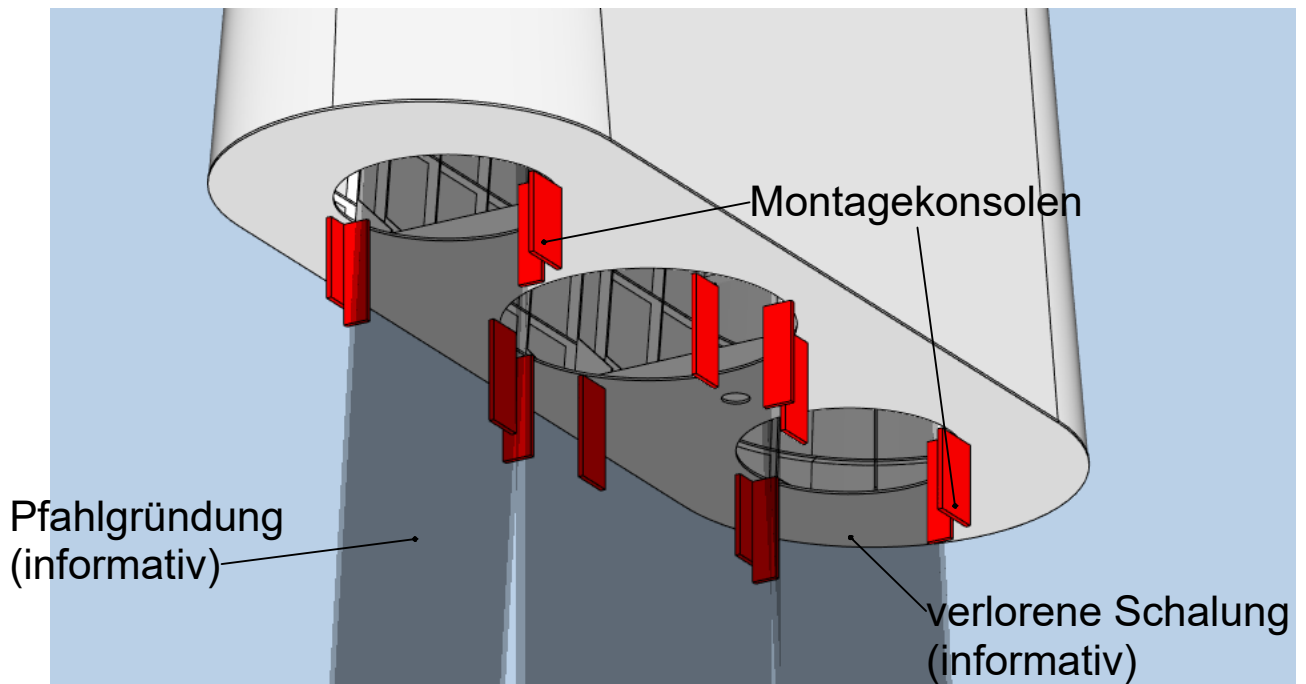
NEUBAU WARNOWBRÜCKE
IN ROSTOCK

Detaildarstellung:

D.006

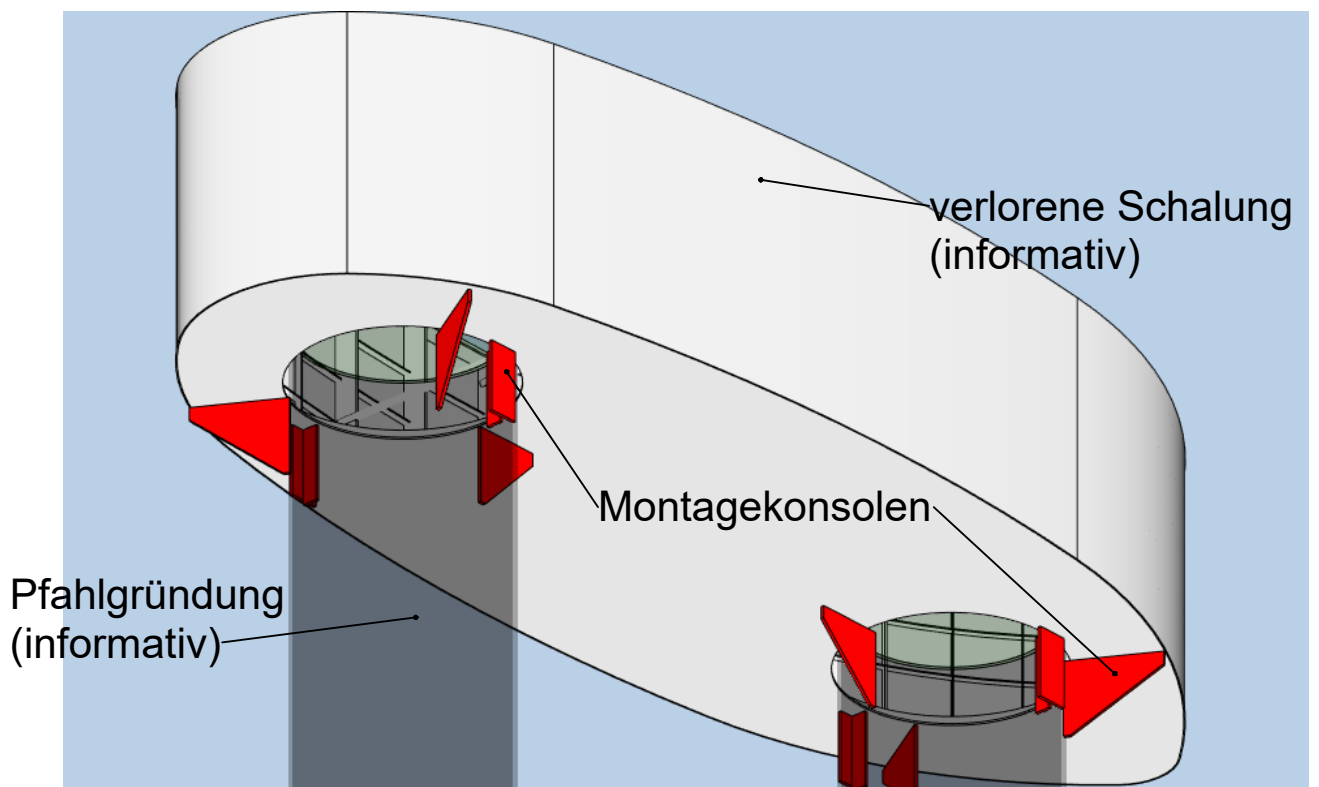
Montagekonsole Pfahlgründungen - feste Brücke Achse 40

(zugehörige Montagetraversen in Detaildarstellung D.044)



Montagekonsole Pfahlgründungen - feste Brücke Achse 70-80

(zugehörige Montagetraversen in Detaildarstellung D.045)



Bauwerk/Baumaßnahme:

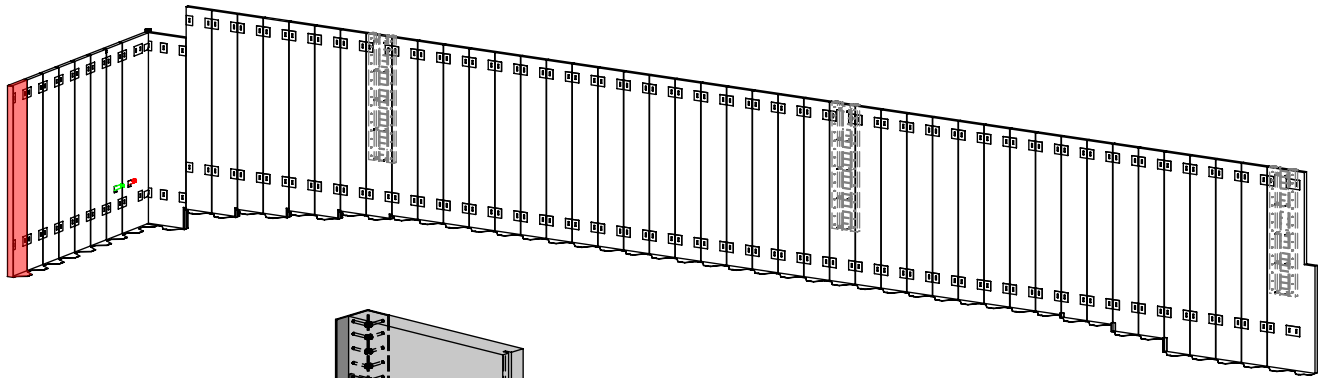
NEUBAU WARNOWBRÜCKE
IN ROSTOCK

Detaildarstellung:

D.007

Vorsatzschale aus Beton-FT - Kaibauwerk Süd, Achse 0-10

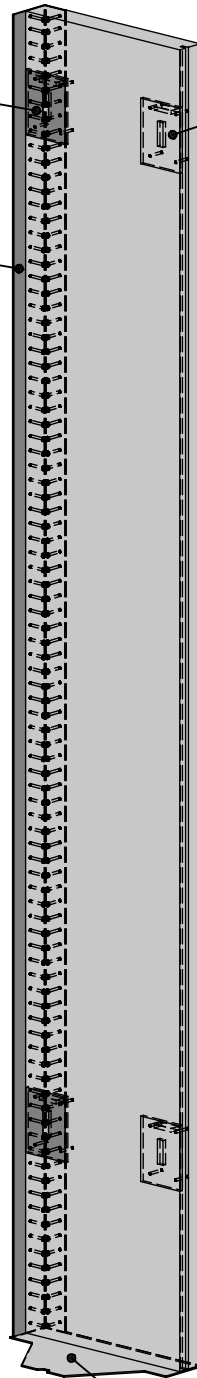
Übersicht



Einbauteil für Anschluss
an Spundwand (2 St.),
Werkstoff-Nr. 1.4462

Einbauteil für Anschluss
an Spundwand (2 St.),
S355 JR, feuerverz.

verlorenes Schalblech
als Kantenschutz,
Werkstoff-Nr. 1.4462



Höhe x Breite [mm]
9100 x 1392

verlorenes Bodenblech
b = 800 mm

Bauwerk/Baumaßnahme:

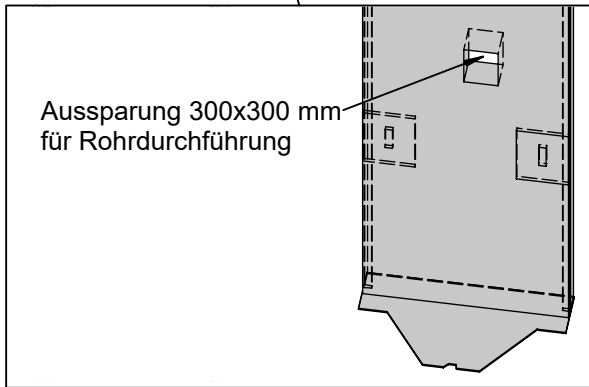
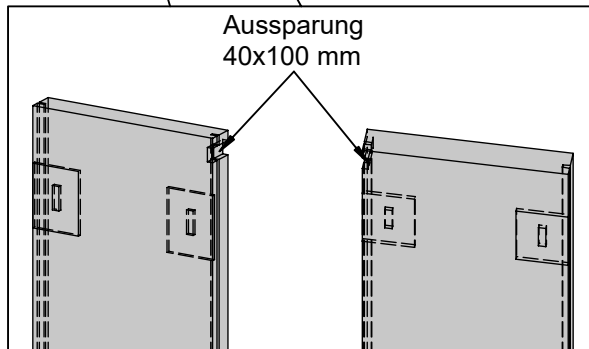
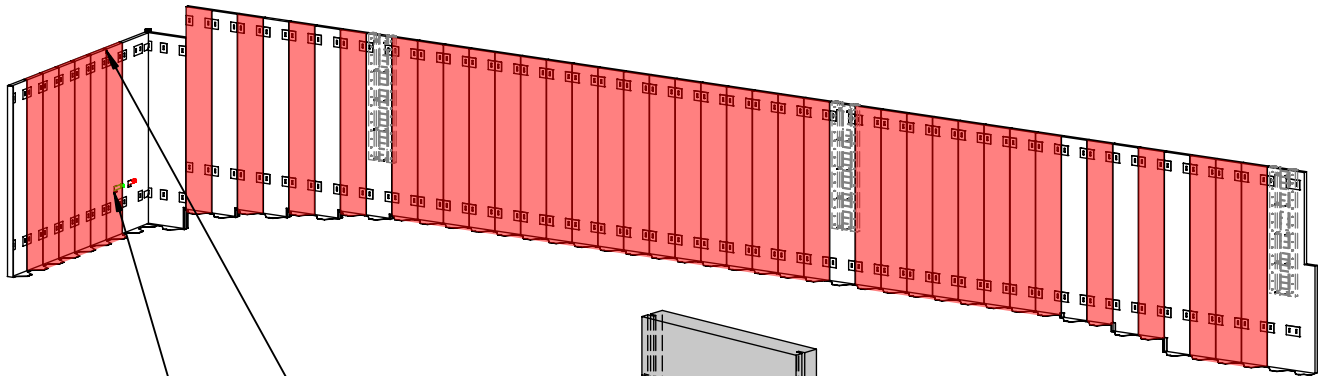
**NEUBAU WARNOWBRÜCKE
IN ROSTOCK**

Detaildarstellung:

D.008

Vorsatzschale aus Beton-FT - Kaibauwerk Süd, Achse 0-10

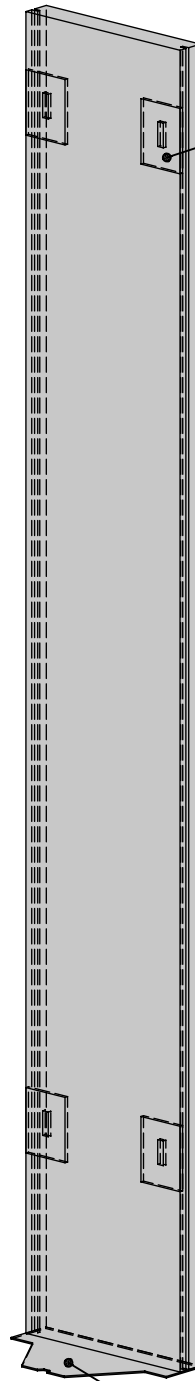
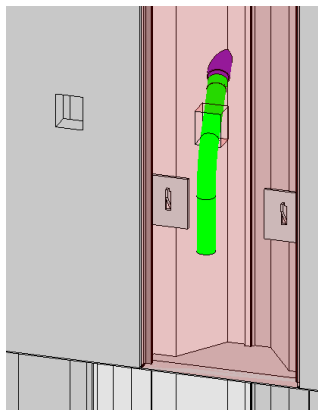
Übersicht



Einbauteil für Anschluss
an Spundwand (4 St.),
S355 JR, feuerverz.

Höhe x Breite [mm]
9100 x 1380 (4 St.)
9100 x 1380 (40x100mm)
9100 x 1380 (40x100mm+300x300 mm)
9660 x 1380
9310 x 1380
9010 x 1380
8660 x 1380
8510 x 1380 (25 St.)
8610 x 1380
8910 x 1380
9510 x 1380 (3 St.)

Rohrdurchführung



verlorenes Bodenblech
b = 800 mm

Bauwerk/Baumaßnahme:

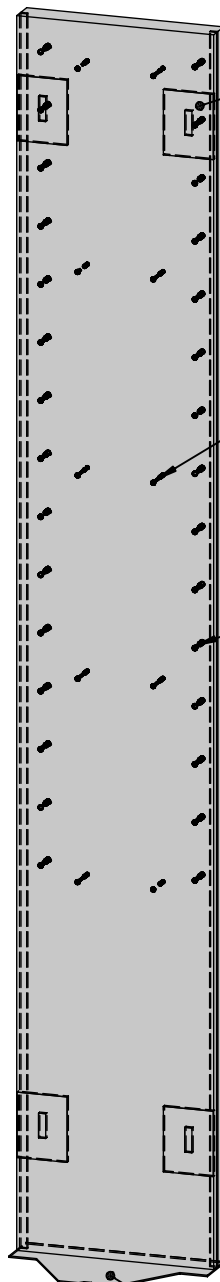
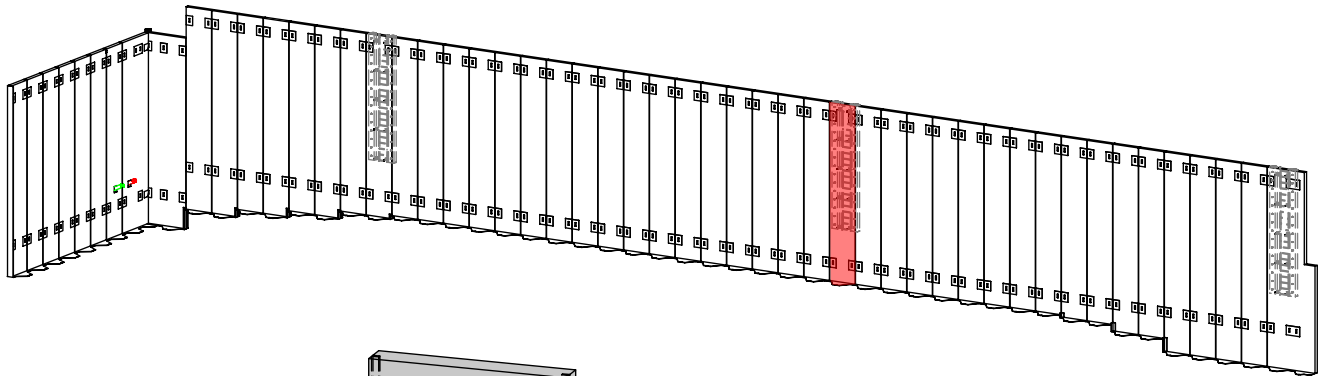
**NEUBAU WARNOWBRÜCKE
IN ROSTOCK**

Detaildarstellung:

D.009a

Vorsatzschale aus Beton-FT - Kaibauwerk Süd, Achse 0-10

Übersicht



Einbauteil für Anschluss
an Spundwand (4 St.),
S355 JR, feuerverz.

Gewindeankerhülse M20
für Anschluss Leiter (10 St.),
Werkstoff-Nr. 1.4571

Gewindeankerhülse M24
für Anschluss Fender (30 St.),
Werkstoff-Nr. 1.4571

Höhe x Breite [mm]
8510 x 1380

verlorenes Bodenblech
b = 800 mm

Bauwerk/Baumaßnahme:

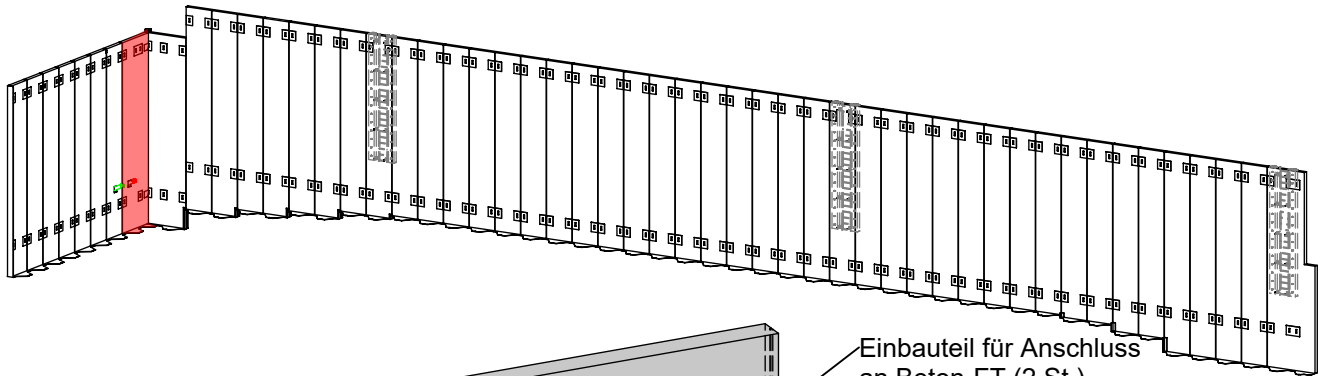
NEUBAU WARNOWBRÜCKE
IN ROSTOCK

Detaildarstellung:

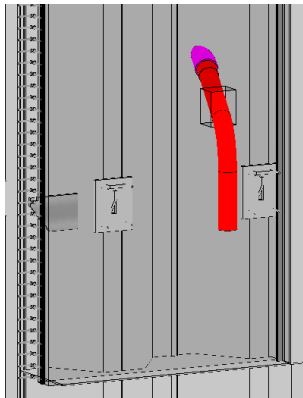
D.009b

Vorsatzschale aus Beton-FT - Kaibauwerk Süd, Achse 0-10

Übersicht



Rohrdurchführung



Aussparung 300x300 mm für Rohrdurchführung

Einbauteil für Anschluss an Beton-FT (2 St.), Werkstoff-Nr. 1.4462

Einbauteil für Anschluss an Spundwand, S355 JR, feuerverz.

Höhe x Breite [mm]
9100 x 2290

Einbauteil für Anschluss an Spundwand (3 St.), S355 JR, feuerverz.

verlorenes Bodenblech
b = 800 mm

Bauwerk/Baumaßnahme:

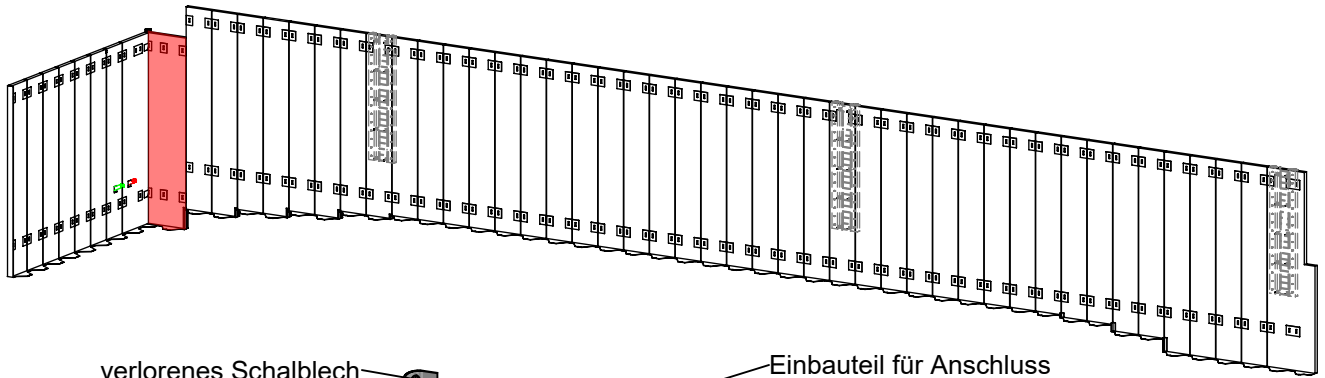
NEUBAU WARNOWBRÜCKE
IN ROSTOCK

Detaildarstellung:

D.010

Vorsatzschale aus Beton-FT - Kaibauwerk Süd, Achse 0-10

Übersicht



verlorenes Schalblech
als Kantenschutz,
Werkstoff-Nr. 1.4462

Einbauteil für Anschluss
an Beton-FT (2 St.),
Werkstoff-Nr. 1.4462

Einbauteil für Anschluss
an Spundwand (4 St.),
S355 JR, feuerverz.

Höhe x Breite [mm]
9100 x 2220

verlorenes Bodenblech
b = 800 mm

verlorenes Schalblech,
S355 JR, feuerverz.

Bauwerk/Baumaßnahme:

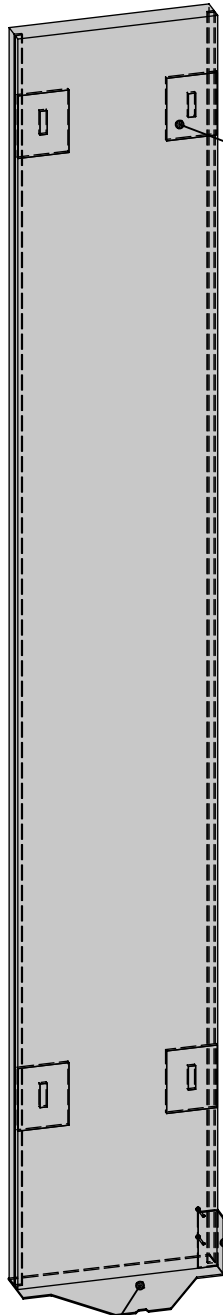
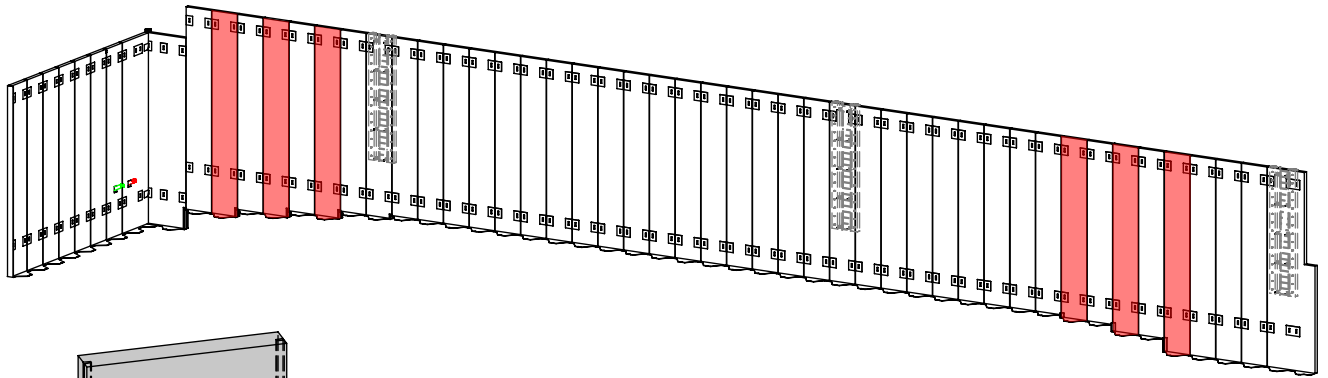
NEUBAU WARNOWBRÜCKE
IN ROSTOCK

Detaildarstellung:

D.011

Vorsatzschale aus Beton-FT - Kaibauwerk Süd, Achse 0-10

Übersicht



Einbauteil für Anschluss
an Spundwand (4 St.),
S355 JR, feuerverz.

Höhe x Breite [mm]
9660 x 1380
9310 x 1380
9010 x 1380
8610 x 1380
8910 x 1380
9510 x 1380

verlorenes Schalblech,
S355 JR, feuerverz.

verlorenes Bodenblech
b = 800 mm

Bauwerk/Baumaßnahme:

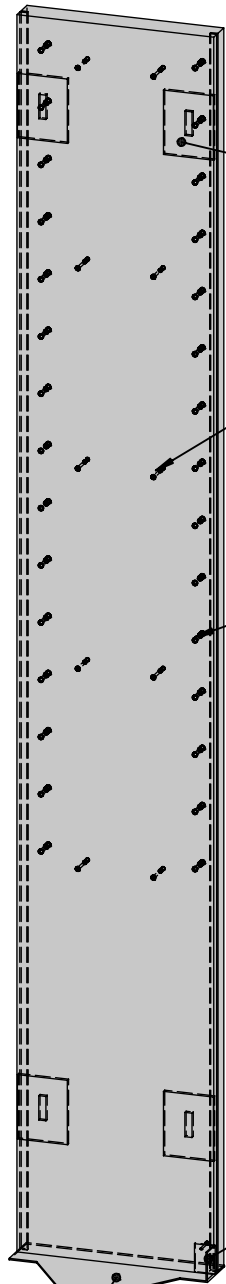
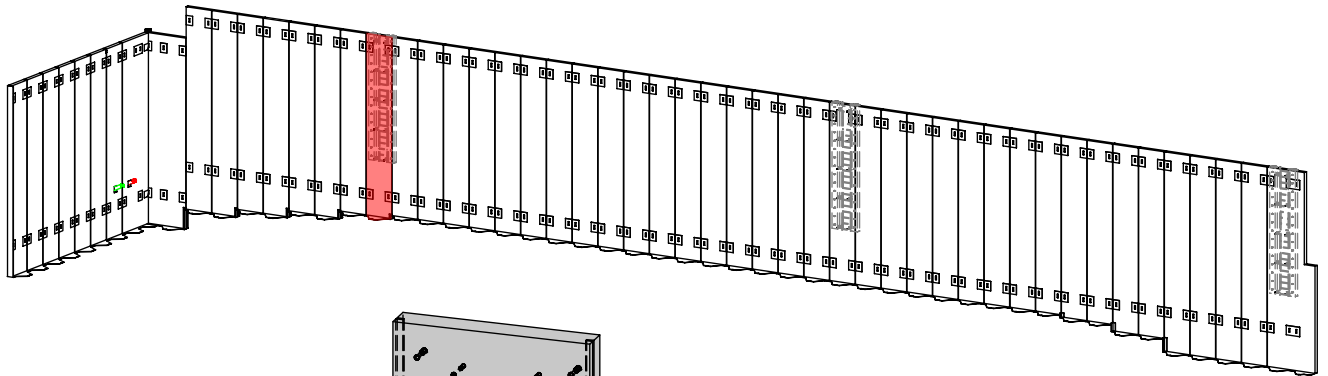
NEUBAU WARNOWBRÜCKE
IN ROSTOCK

Detaildarstellung:

D.012a

Vorsatzschale aus Beton-FT - Kaibauwerk Süd, Achse 0-10

Übersicht



Einbauteil für Anschluss
an Spundwand (4 St.),
S355 JR, feuerverz.

Gewindeankerhülse M20
für Anschluss Leiter (10 St.),
Werkstoff-Nr. 1.4571

Gewindeankerhülse M24
für Anschluss Fender (30 St.),
Werkstoff-Nr. 1.4571

Höhe x Breite [mm]
8660 x 1380

verlorenes Schalblech,
S355 JR, feuerverz.

verlorenes Bodenblech
b = 800 mm

Bauwerk/Baumaßnahme:

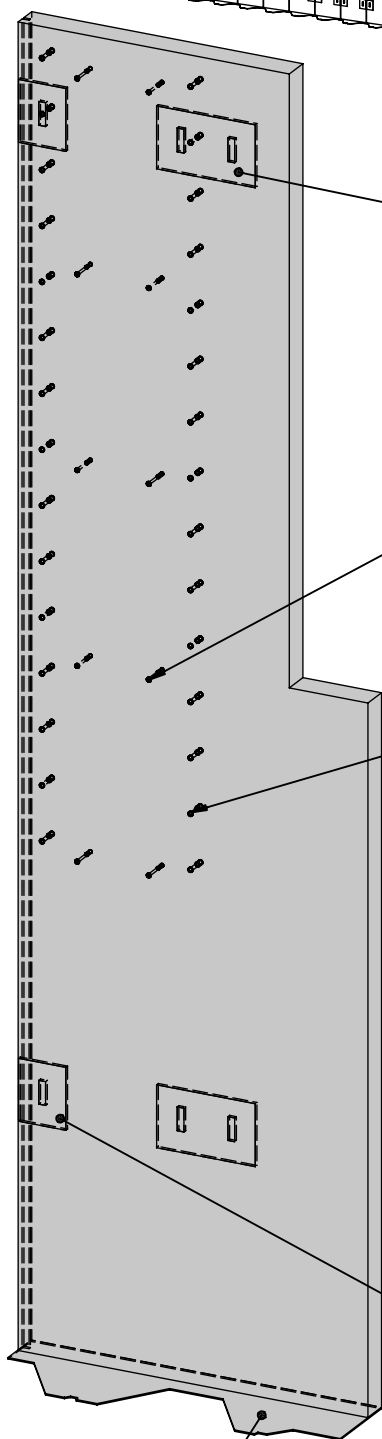
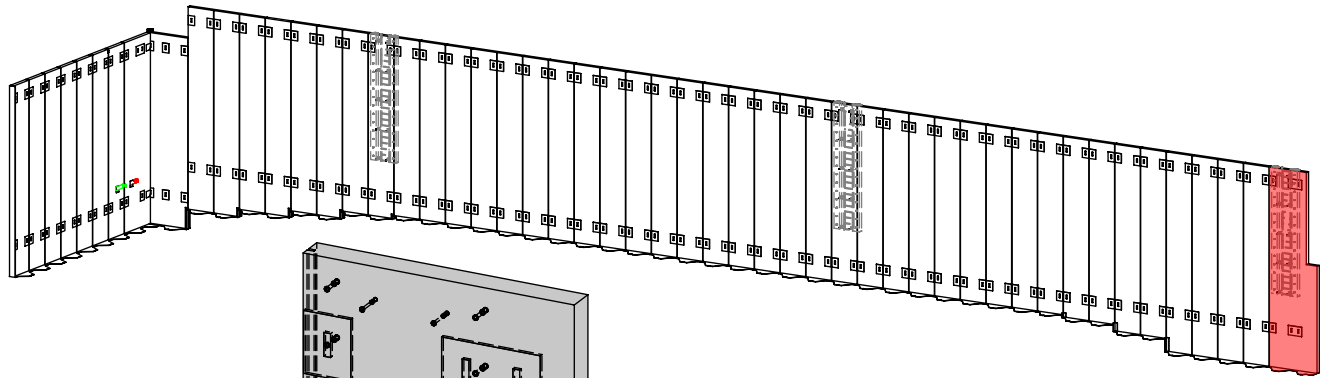
NEUBAU WARNOWBRÜCKE
IN ROSTOCK

Detaildarstellung:

D.012b

Vorsatzschale aus Beton-FT - Kaibauwerk Süd, Achse 0-10

Übersicht



Einbauteil für Anschluss an Spundwand (2 St.), S355 JR, feuerverz.

Gewindeankerhülse M20 für Anschluss Leiter (10 St.), Werkstoff-Nr. 1.4571

Gewindeankerhülse M24 für Anschluss Fender (30 St.), Werkstoff-Nr. 1.4571

Höhe x Breite [mm]
9510 x 2590

Einbauteil für Anschluss an Spundwand (2 St.), S355 JR, feuerverz.

verlorenes Bodenblech
b = 800 mm

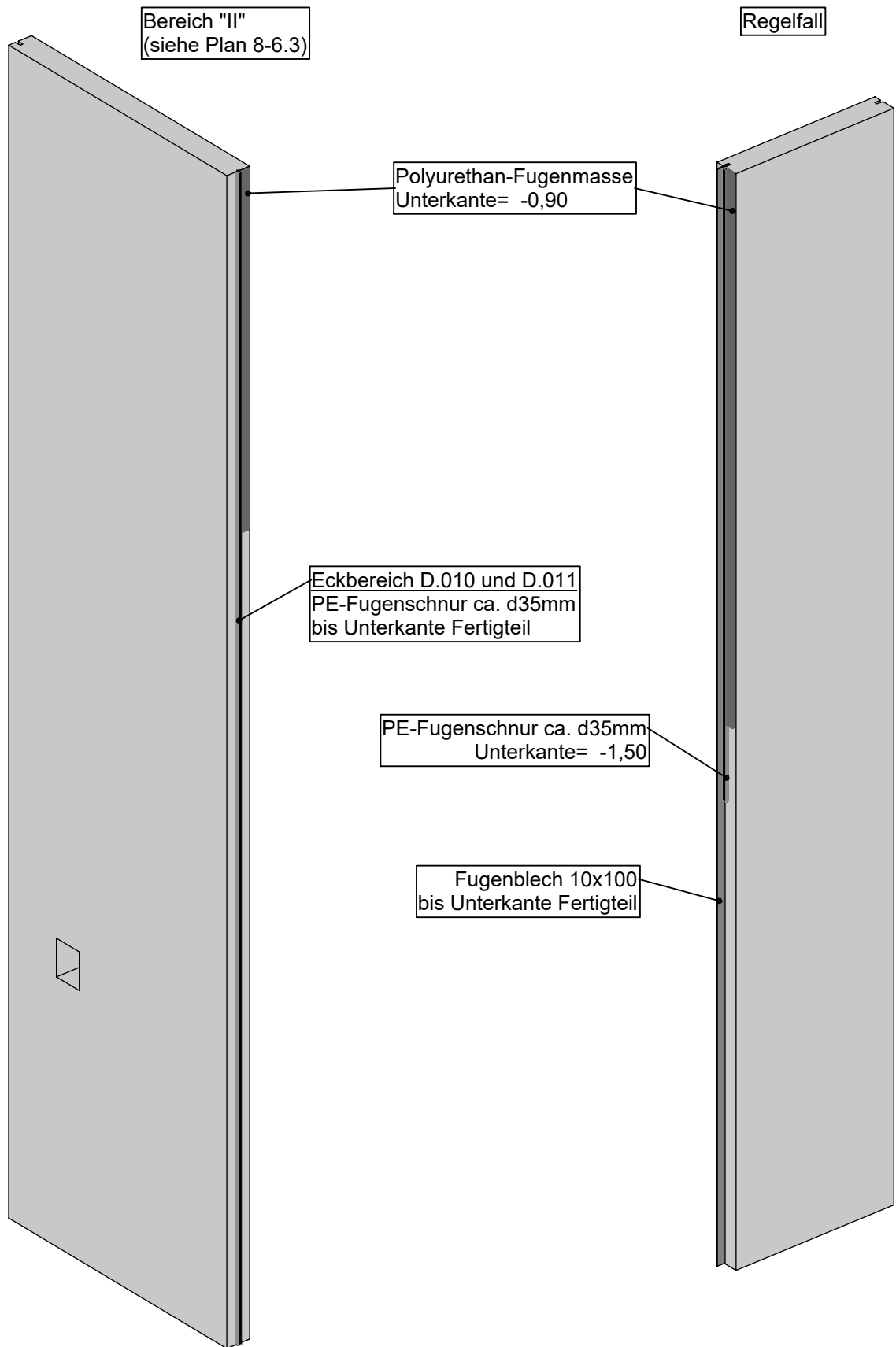
Bauwerk/Baumaßnahme:

NEUBAU WARNOWBRÜCKE
IN ROSTOCK

Detaildarstellung:

D.013

Fugenausbildung zw. Beton-FT - Kaibauwerk Süd, Achse 0-10



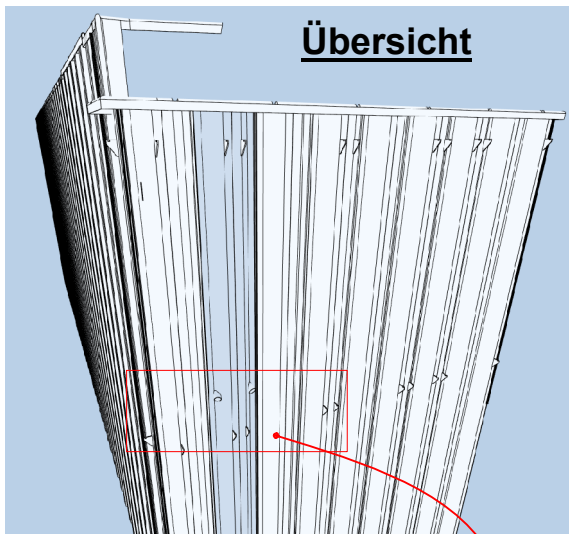
Bauwerk/Baumaßnahme:

NEUBAU WARNOWBRÜCKE
IN ROSTOCK

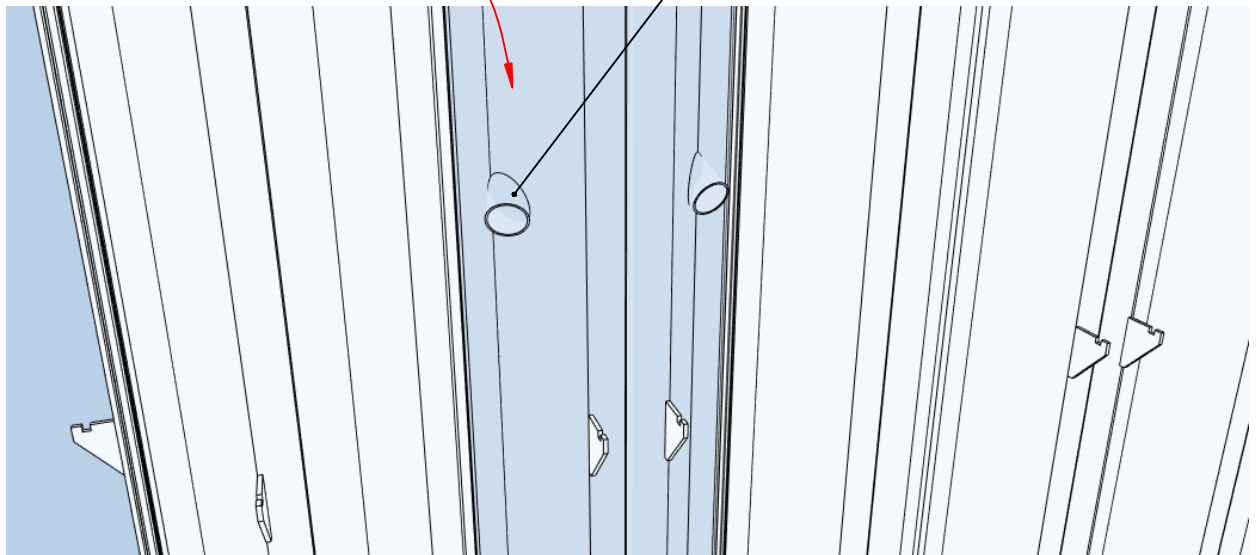
Detaildarstellung:

D.014

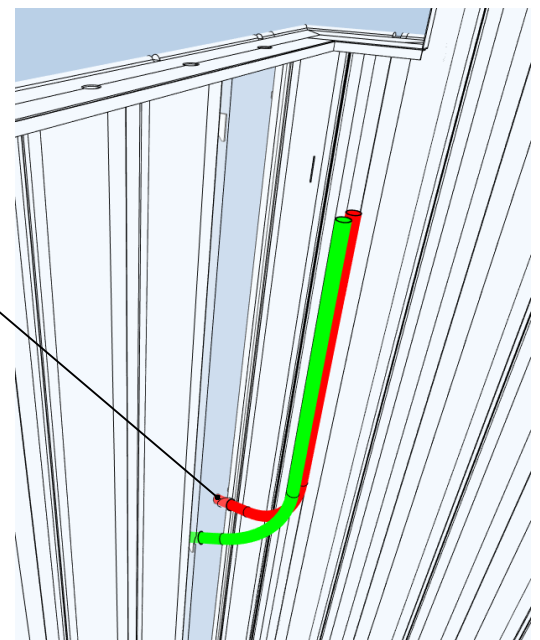
Rohrdurchführung Spundwand - Kaibauwerk Süd, Achse 10



Stahlrohrstutzen (2 St.),
eingeschweißt, S355 J2



Schutzrohr (2 St.),
PE, thermisch gebogen



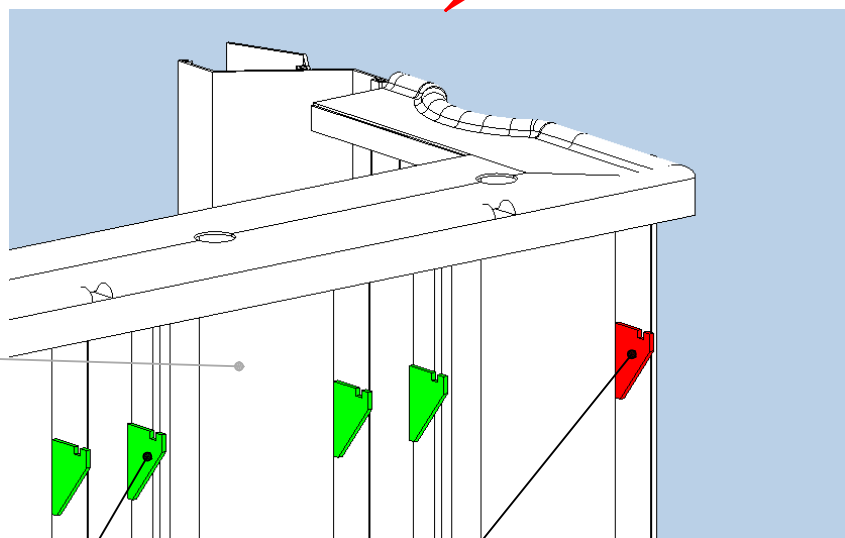
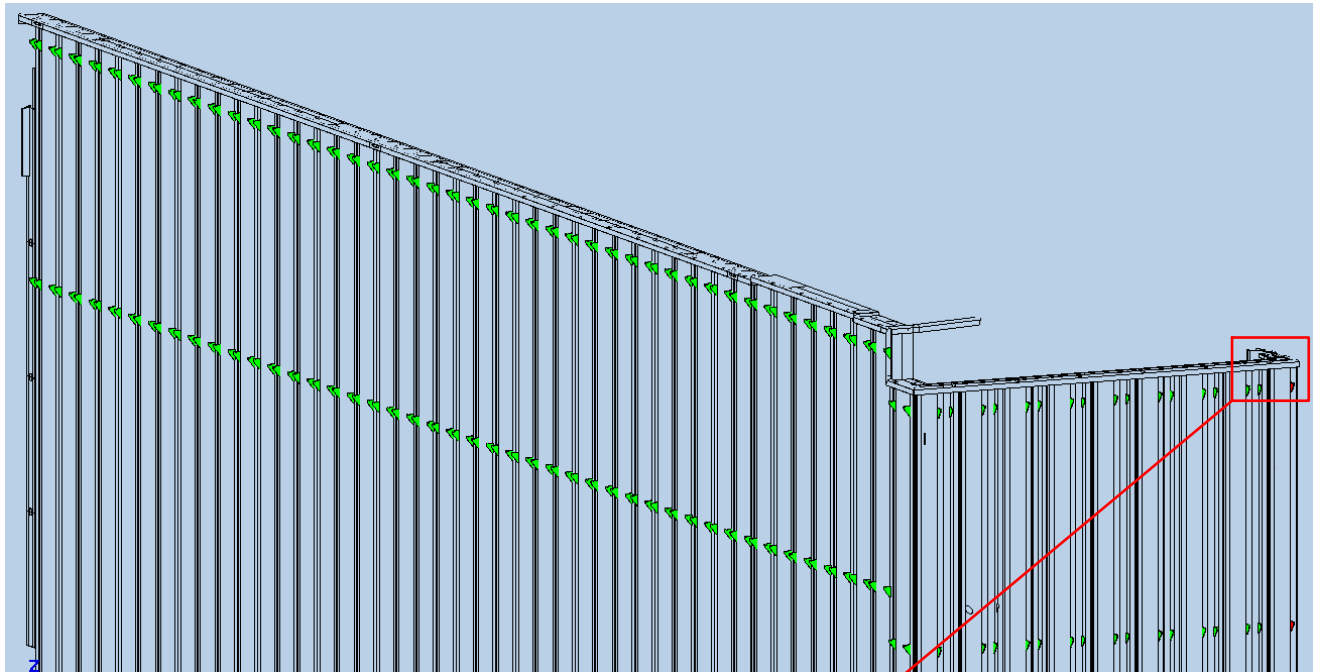
Bauwerk/Baumaßnahme:

NEUBAU WARNOWBRÜCKE
IN ROSTOCK

Detaildarstellung:

D.015

Konsole an Spundwand für Beton-FT - Kaibauwerk Süd, Achse 0-10



Spundwand
(informativ)

Konsole (211 St.),
b = 215 mm,
S355 JR, feuerverz.

Konsole (2 St.),
b = 215 mm,
Werkstoff-Nr. 1.4462

Bauwerk/Baumaßnahme:

NEUBAU WARNOWBRÜCKE
IN ROSTOCK

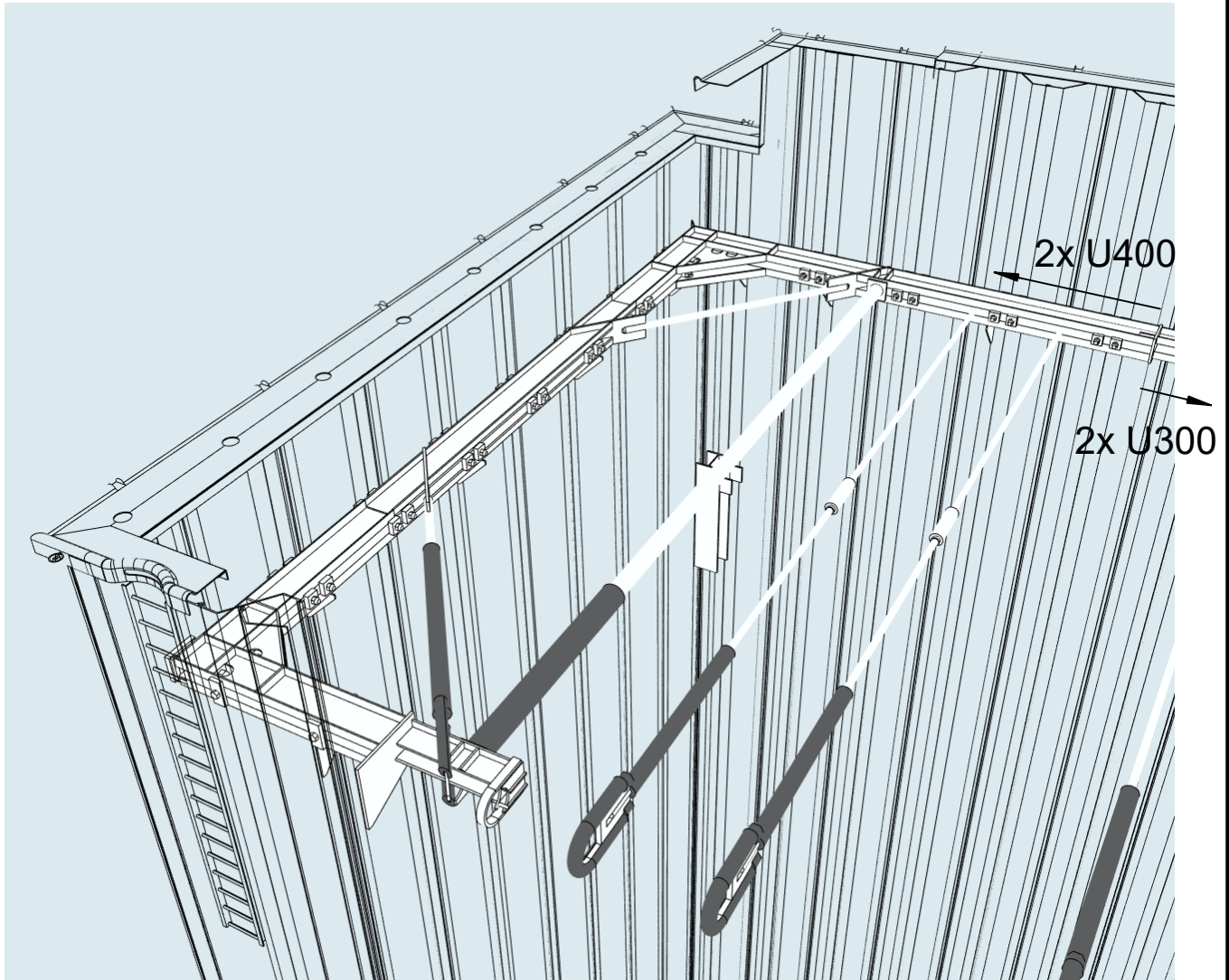
Detaildarstellung:

D.016

Gurtung Spundwand - Kaibauwerk Süd, Achse 10

Prinzipdarstellung

inkl. Spundwand und Verankerungen (informativ)



Bauwerk/Baumaßnahme:

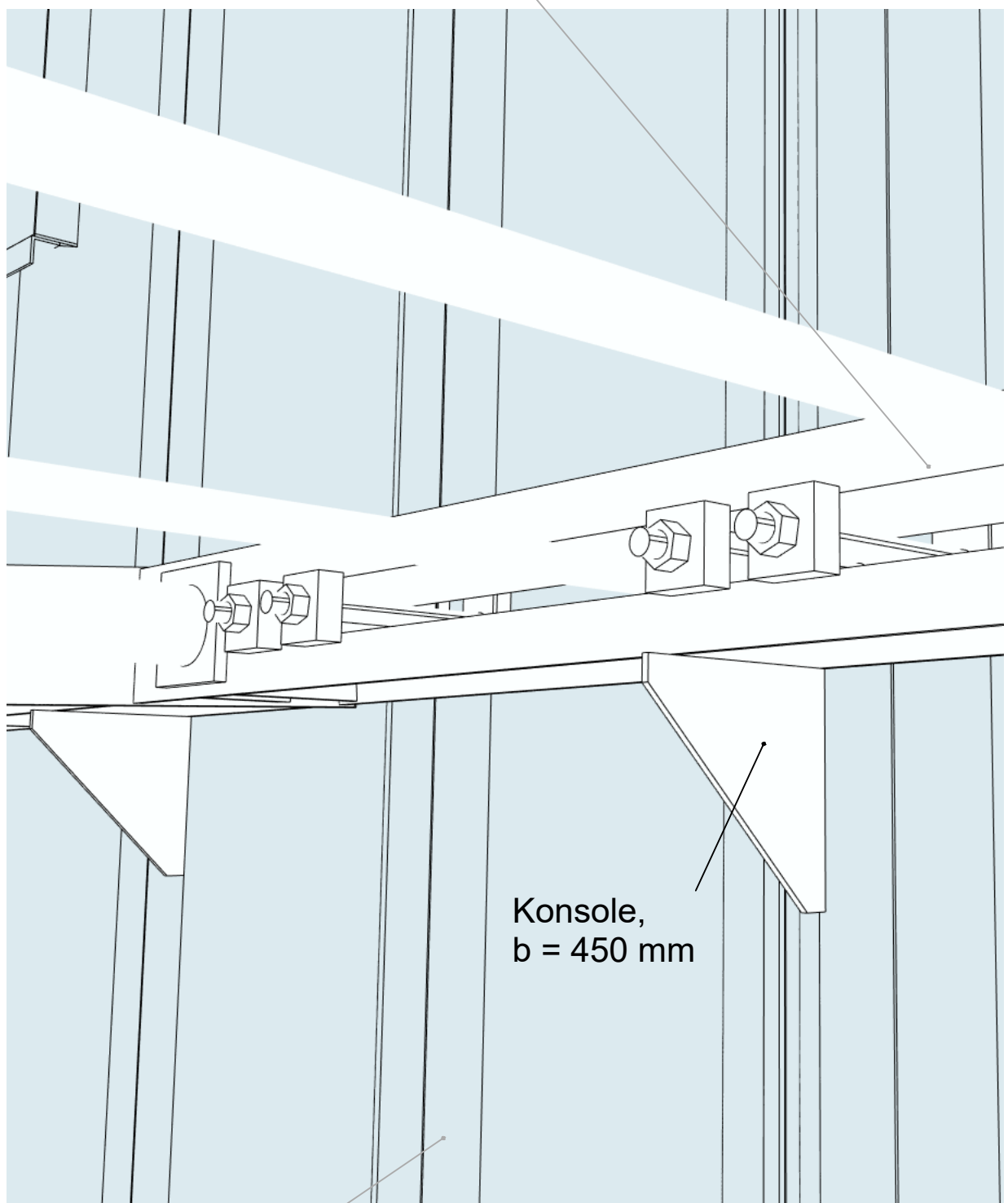
NEUBAU WARNOWBRÜCKE
IN ROSTOCK

Detaildarstellung:

D.017

Konsole Gurtung an Spundwand - Kaibauwerk Süd, Achse 10

Gurtung und Verankerung
(informativ)



Konsole,
b = 450 mm

Spundwand
(informativ)

Bauwerk/Baumaßnahme:

NEUBAU WARNOWBRÜCKE
IN ROSTOCK

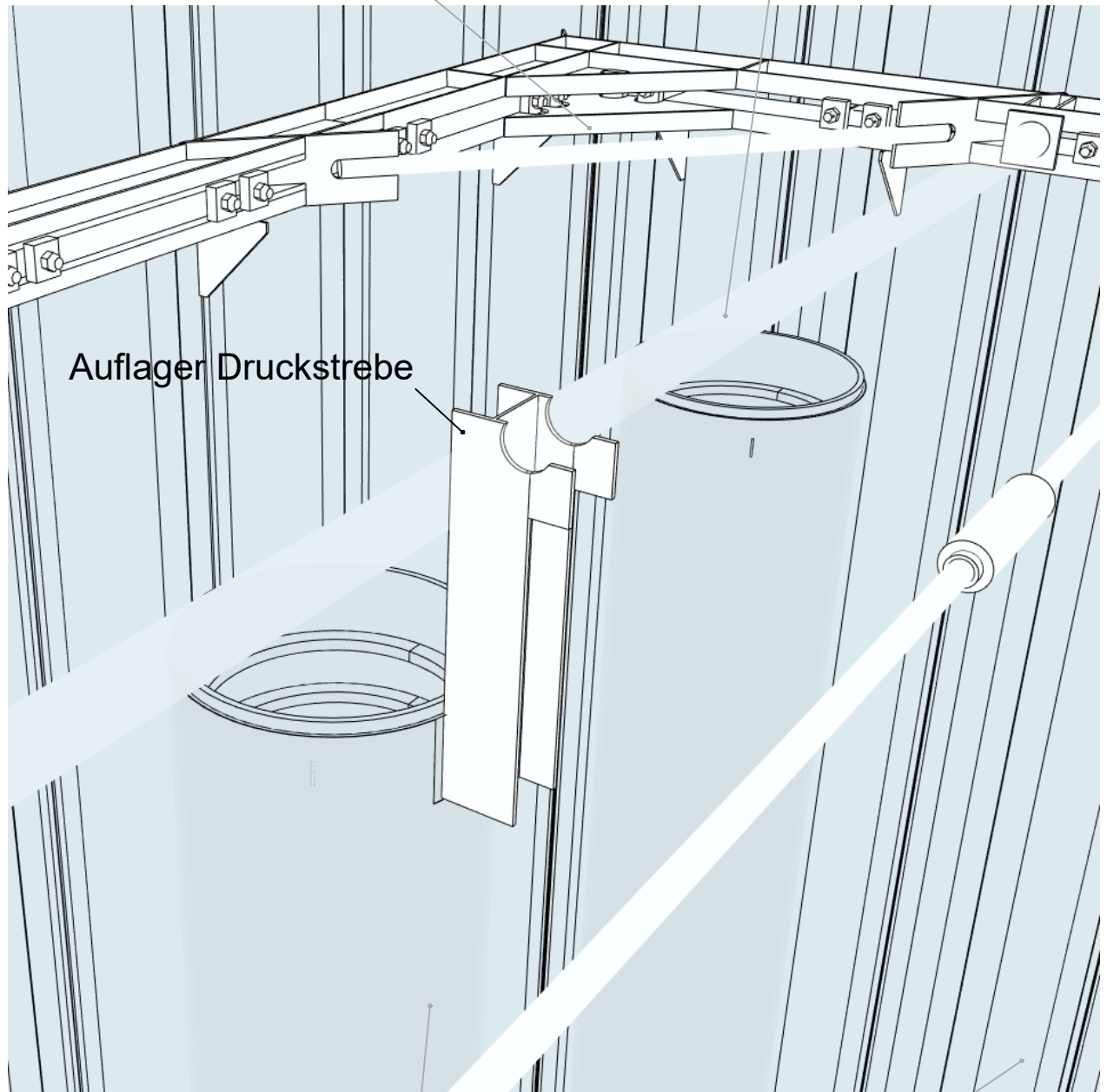
Detaildarstellung:

D.018

Auflager Druckstrebe - Kaibauwerk Süd, Achse 10

Gurtung und Verankerung
(informativ)

Druckstrebe
(informativ)



mittlerer Gründungspfahl
(informativ)

Spundwand
(informativ)

Bauwerk/Baumaßnahme:

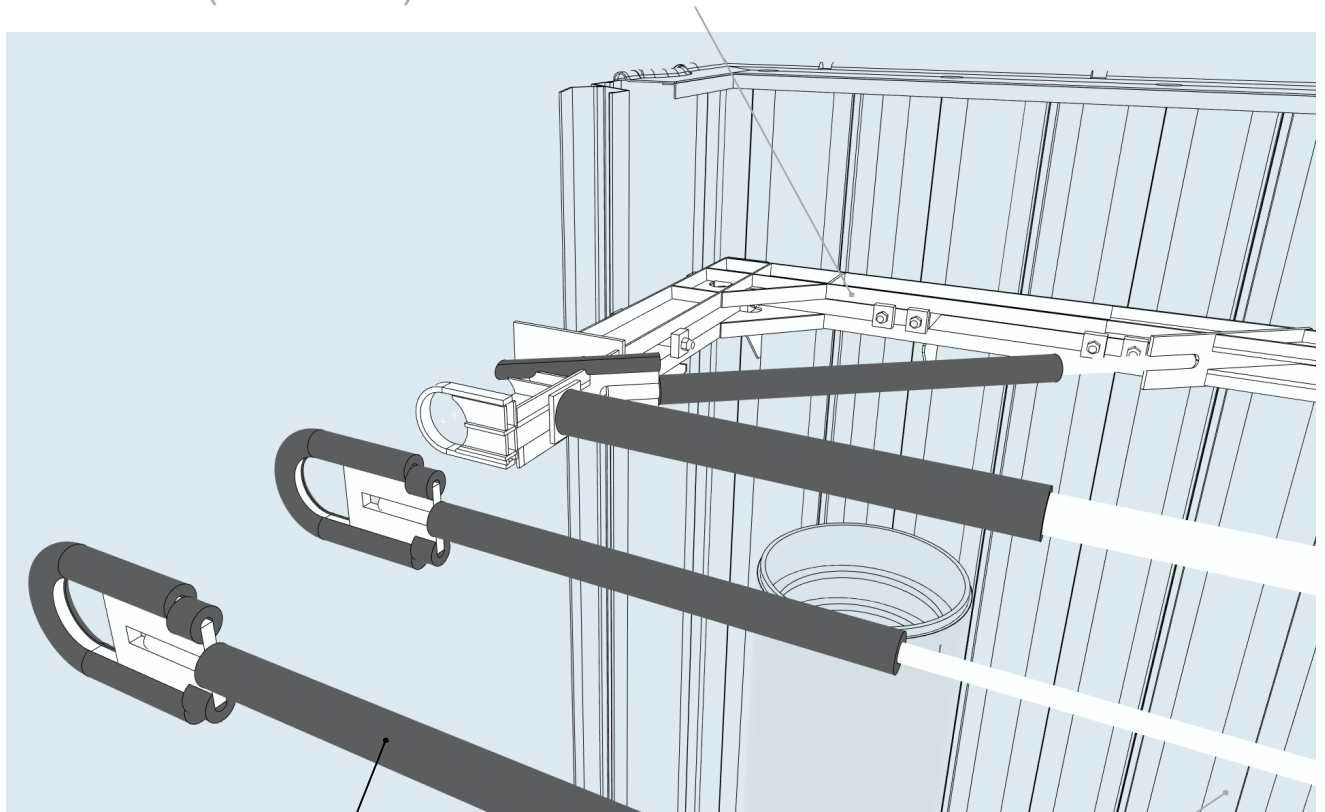
NEUBAU WARNOWBRÜCKE
IN ROSTOCK

Detaildarstellung:

D.019

Rohrisolierungen - Kaibauwerk Süd, Achse 10

Gurtung und Verankerung
(informativ)



Rohrisolierungen

Spundwand
(informativ)

Bauwerk/Baumaßnahme:

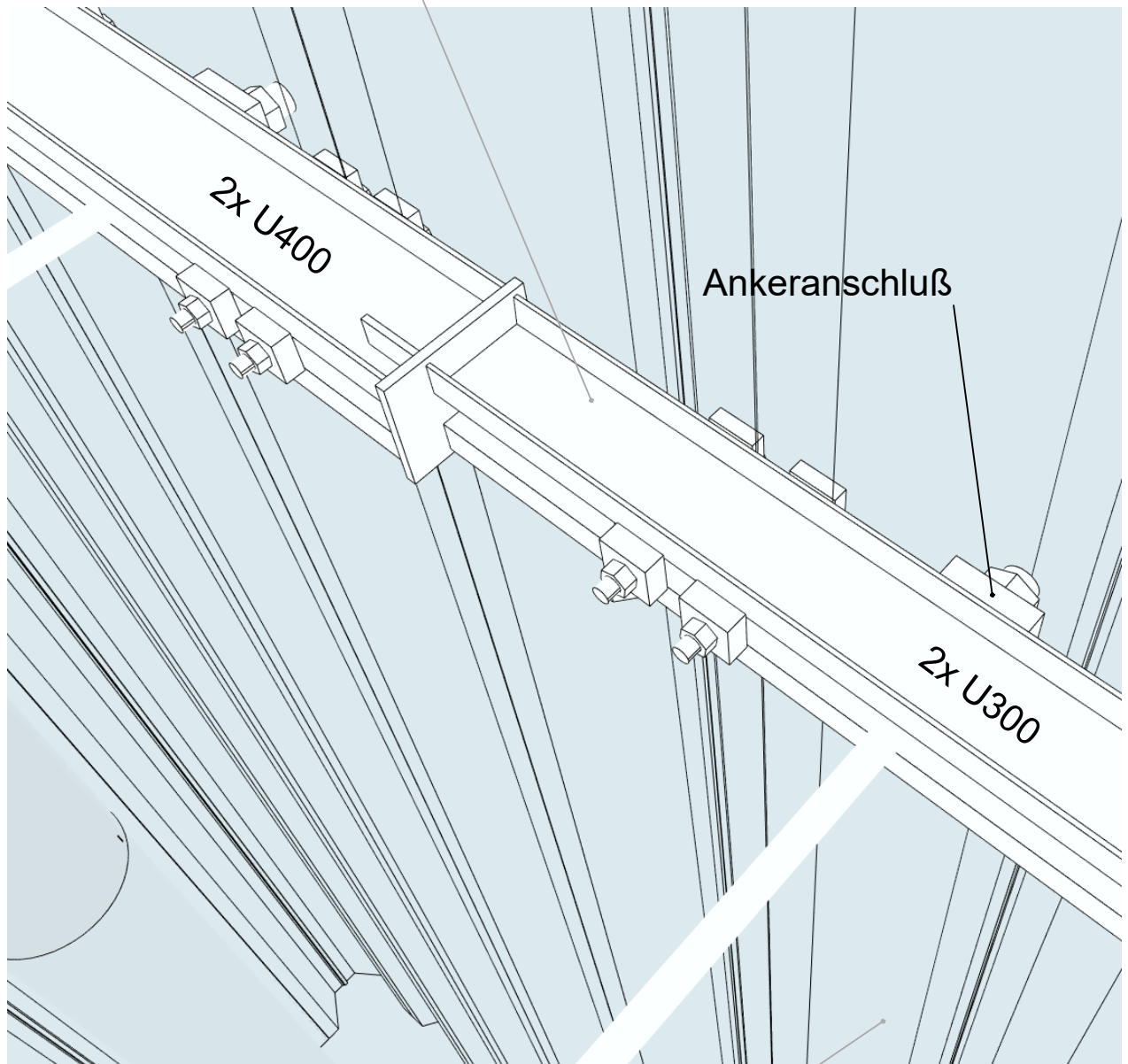
NEUBAU WARNOWBRÜCKE
IN ROSTOCK

Detaildarstellung:

D.020

Ankeranschluß Gurtung NEU - Kaibauwerk Süd, Achse 10

Gurtung und Verankerung
(informativ)



Spundwand
(informativ)

Bauwerk/Baumaßnahme:

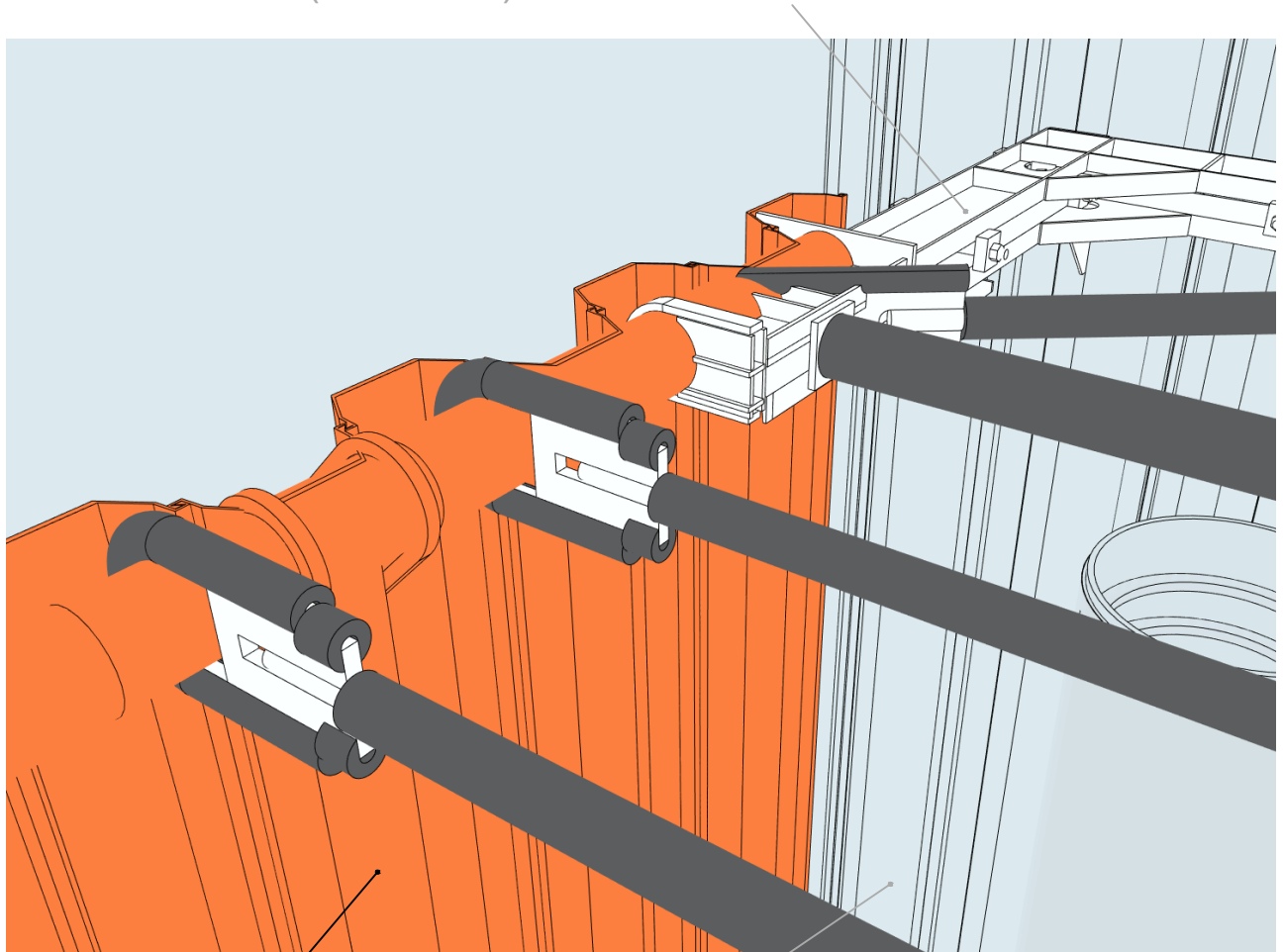
NEUBAU WARNOWBRÜCKE
IN ROSTOCK

Detaildarstellung:

D.021

Ankeranschluß Gurtung BESTAND - Kaibauwerk Süd, Achse 10

Gurtung und Verankerung
(informativ)



Bestand

Spundwand
(informativ)

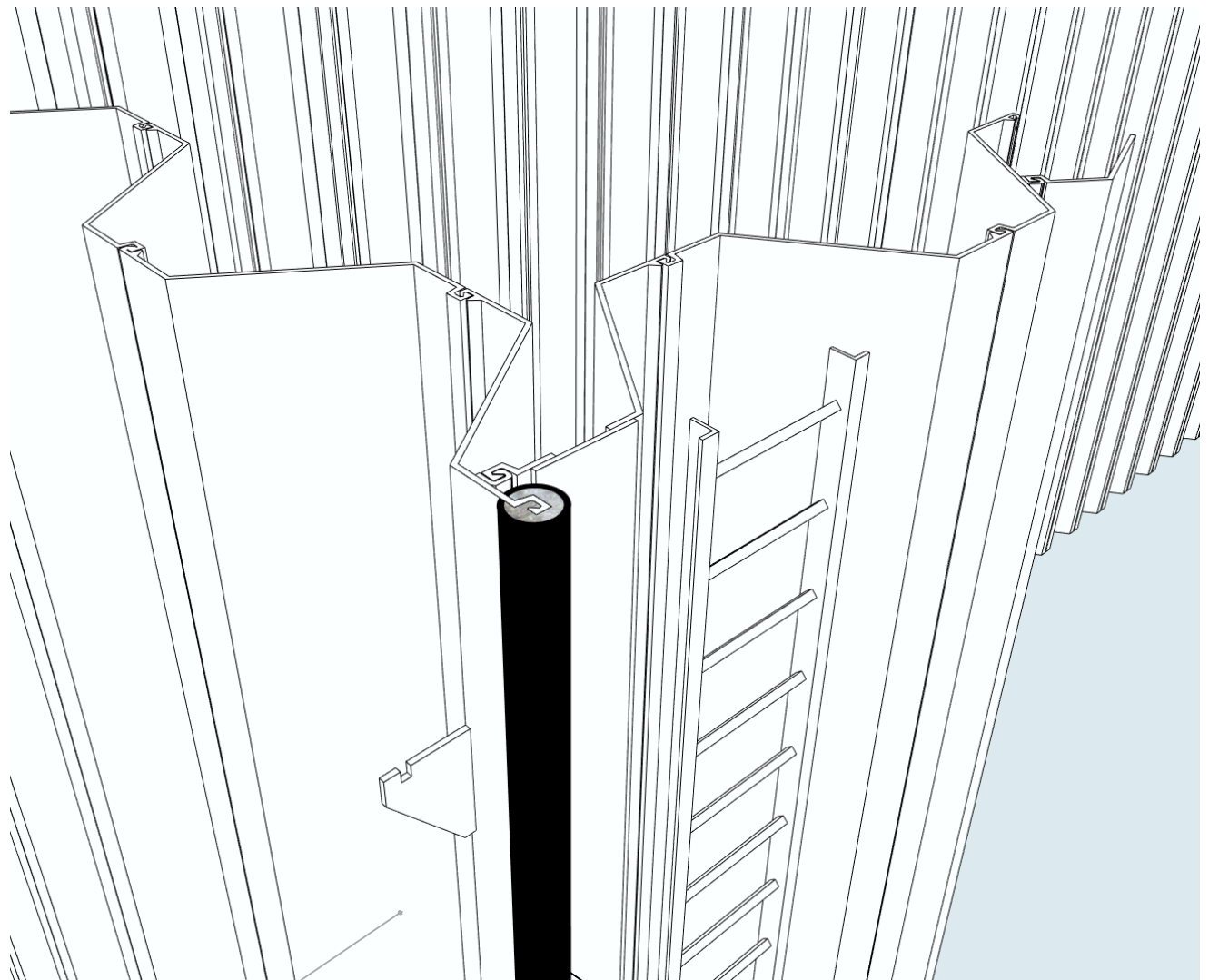
Bauwerk/Baumaßnahme:

NEUBAU WARNOWBRÜCKE
IN ROSTOCK

Detaildarstellung:

D.022

Schlossabdichtung - Kaibauwerk Süd, Achse 10



Spundwand
(informativ)

Schlossabdichtung

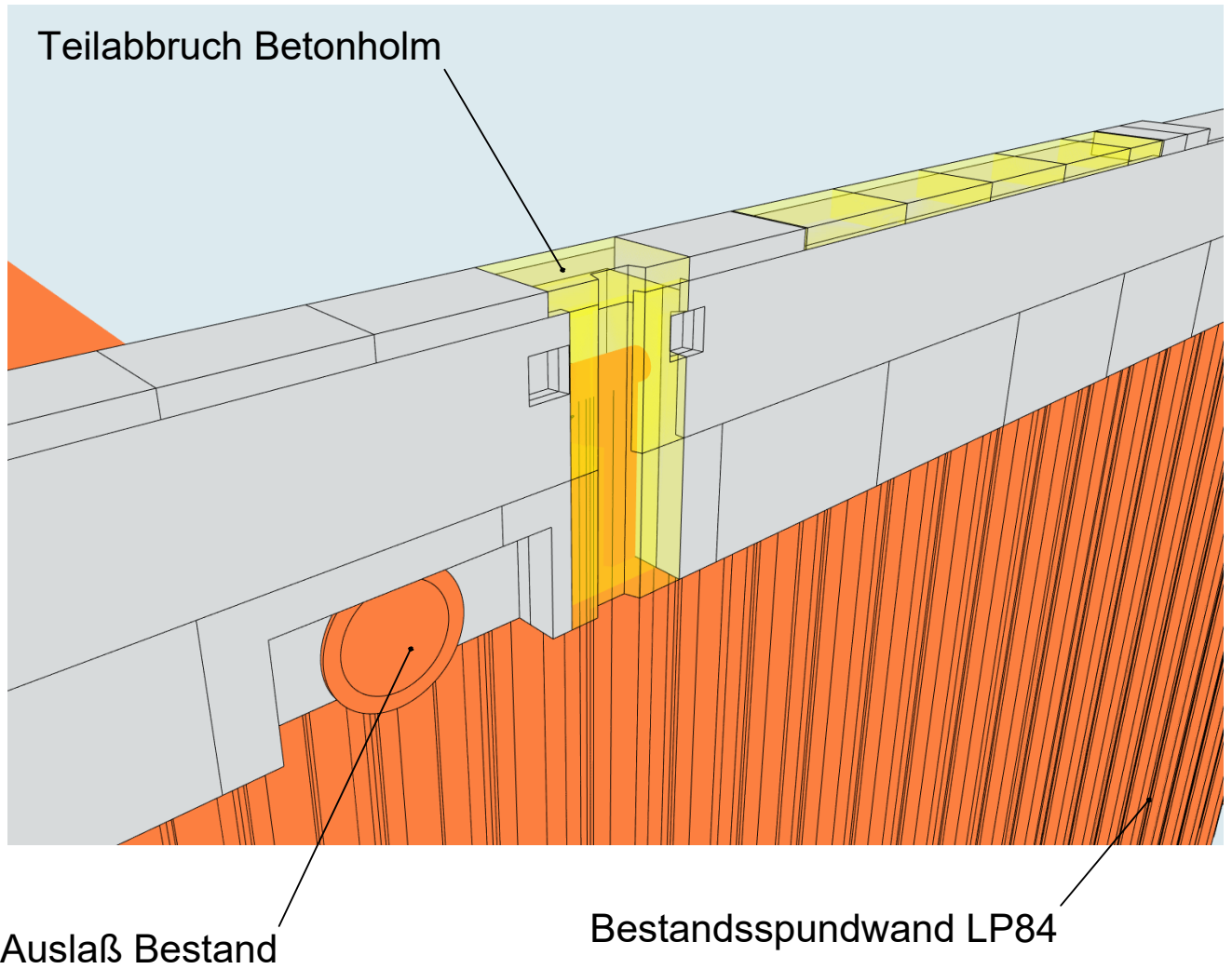
Bauwerk/Baumaßnahme:

NEUBAU WARNOWBRÜCKE
IN ROSTOCK

Detaildarstellung:

D.023

Teilabbruch Betonholm LP84 - Kaibauwerk Süd, Achse 10



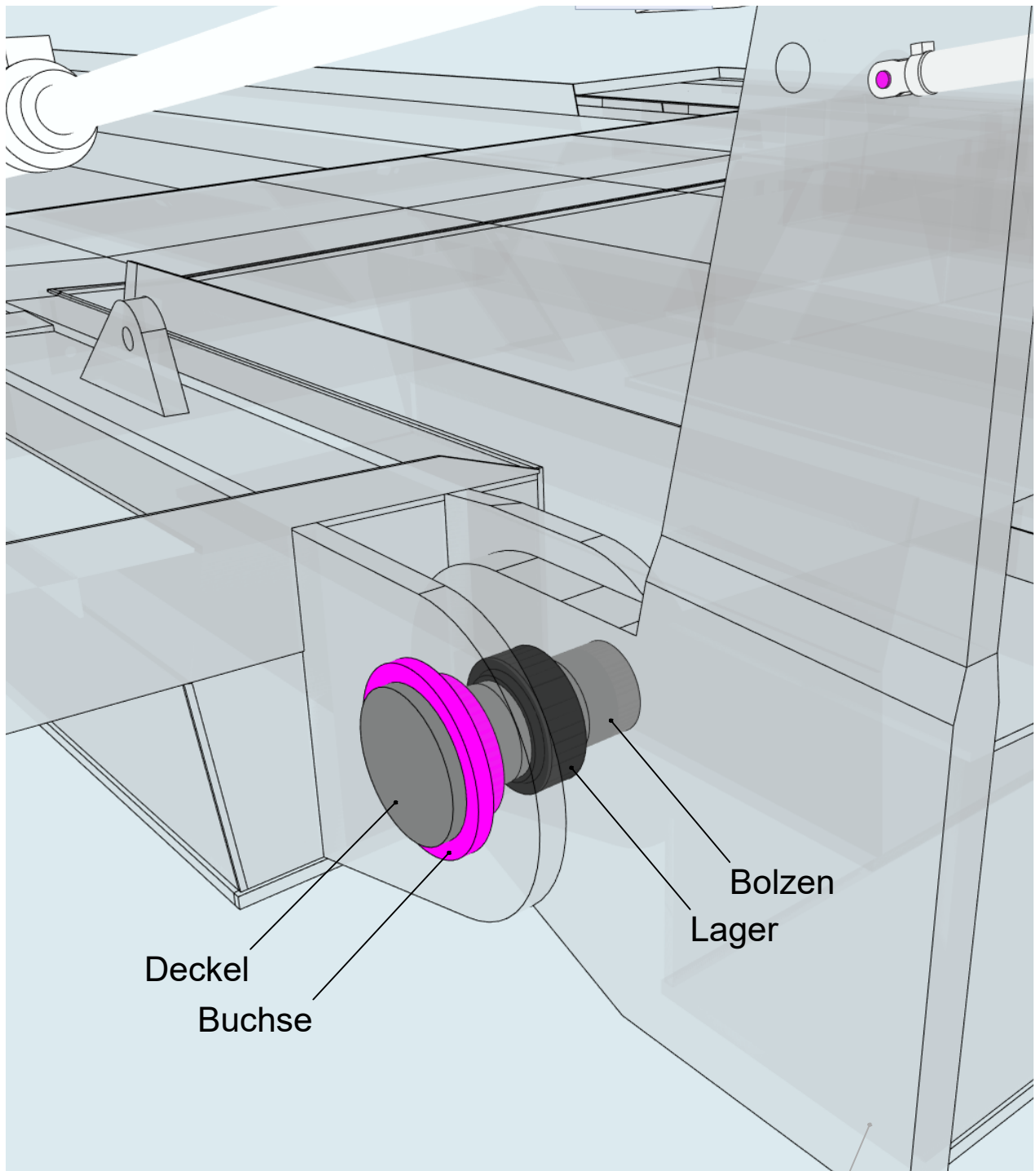
Bauwerk/Baumaßnahme:

NEUBAU WARNOWBRÜCKE
IN ROSTOCK

Detaildarstellung:

D.024

Radialgelenklager - Drehpunkt Klappbrücke Achse 31



Deckel
Buchse

Bolzen
Lager

bewegliche Brücke
(informativ)

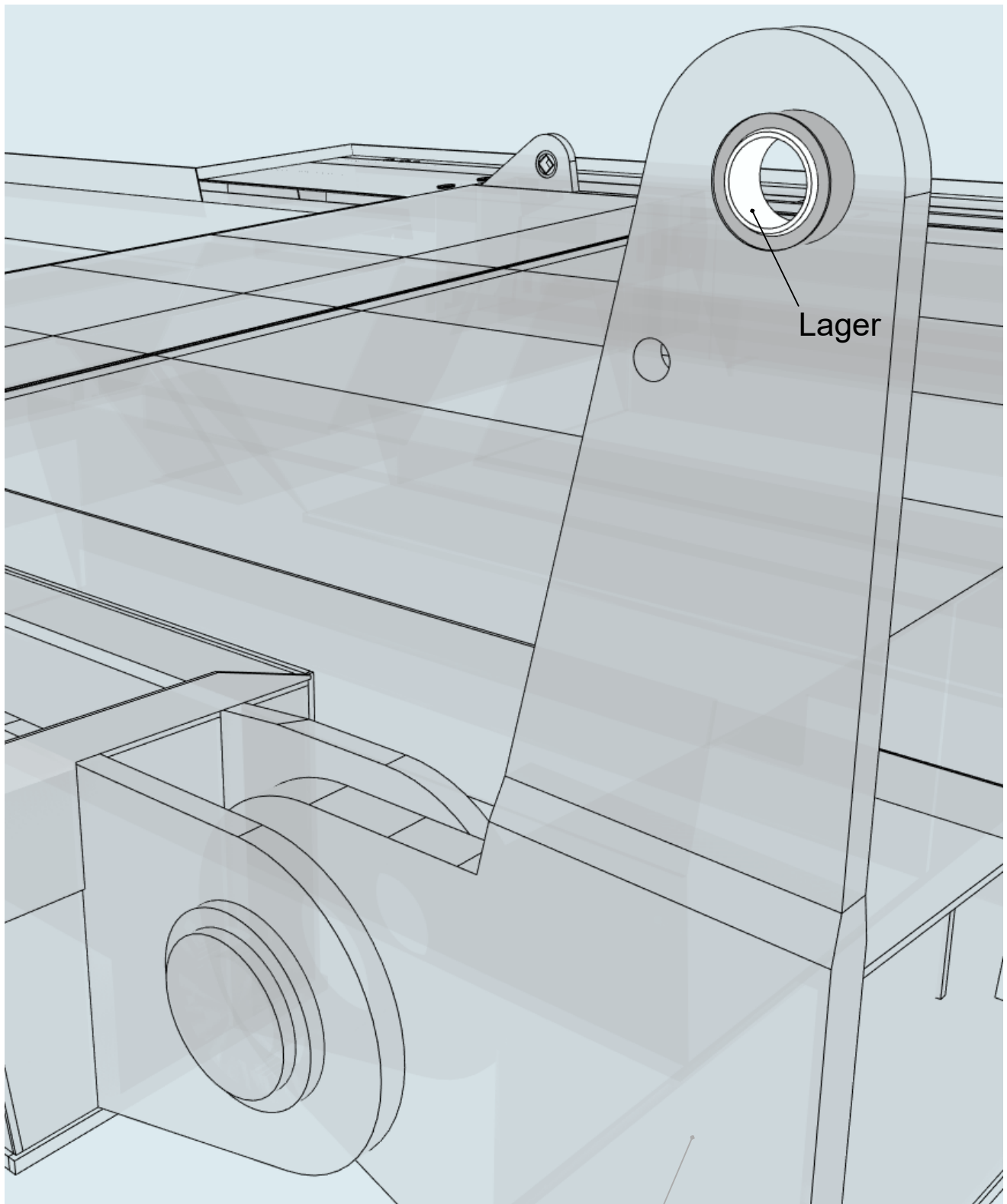
Bauwerk/Baumaßnahme:

NEUBAU WARNOWBRÜCKE
IN ROSTOCK

Detaildarstellung:

D.025

Radialgelenklager - Zylinderenden



bewegliche Brücke
(informativ)

Bauwerk/Baumaßnahme:

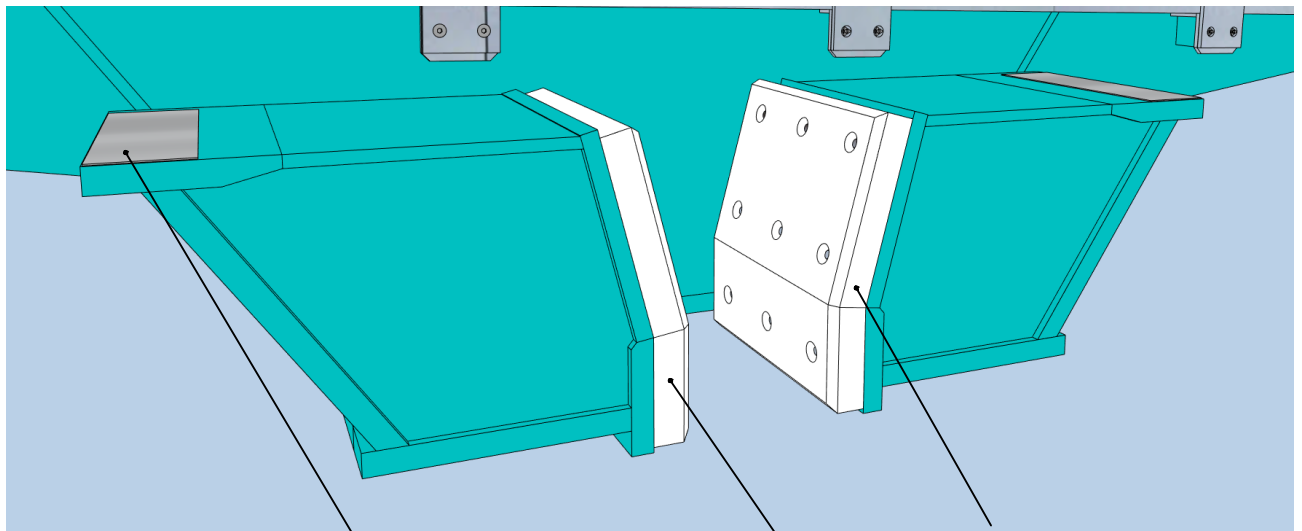
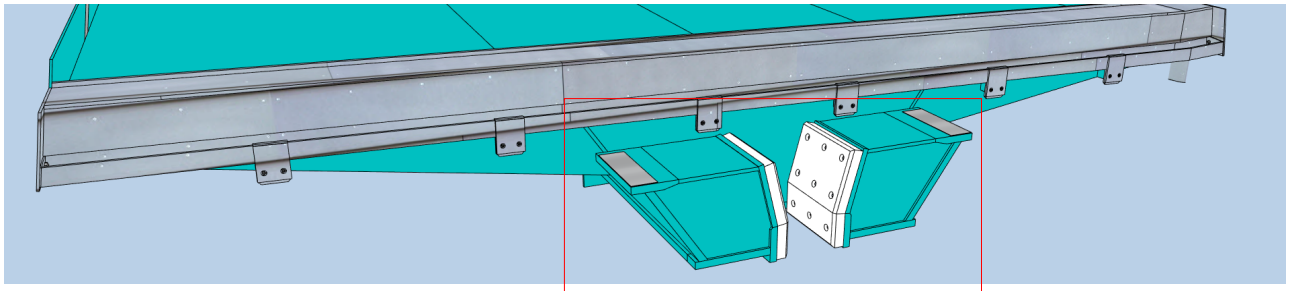
NEUBAU WARNOWBRÜCKE
IN ROSTOCK

Detaildarstellung:

D.026

Gleitplatten Klappenspitzenauflager - Feste Brücke Achse 39

Übersicht



Gleitblech

Gleitplatte,
h = 0,50 m

Gleitplatte,
h = 0,20 m

Bauwerk/Baumaßnahme:

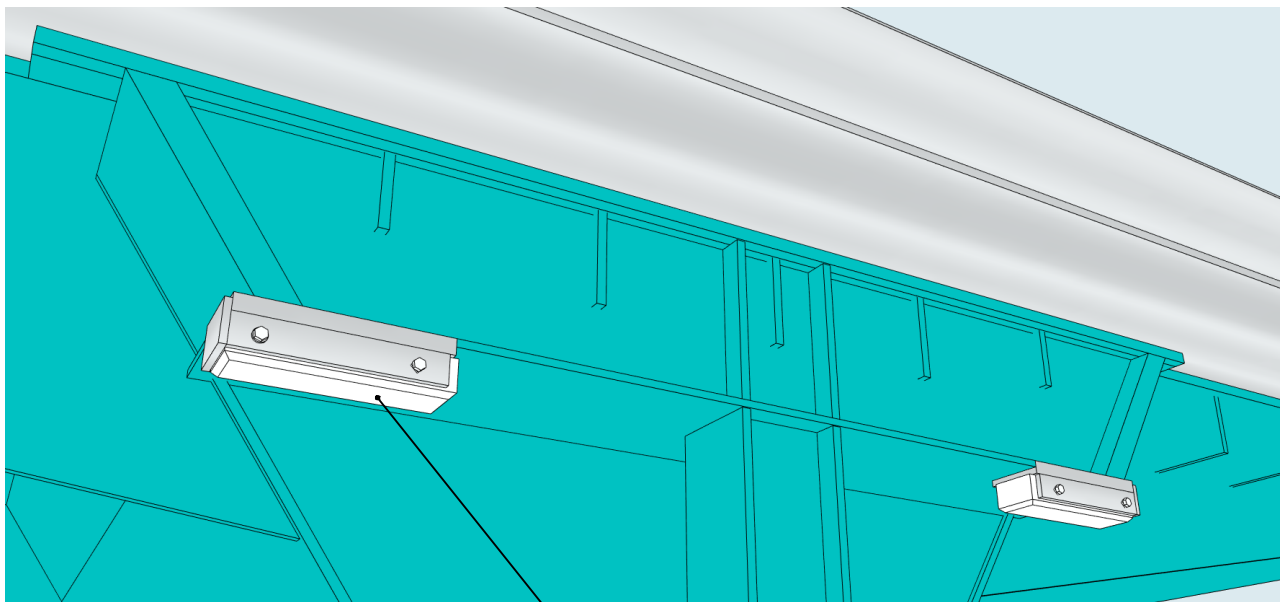
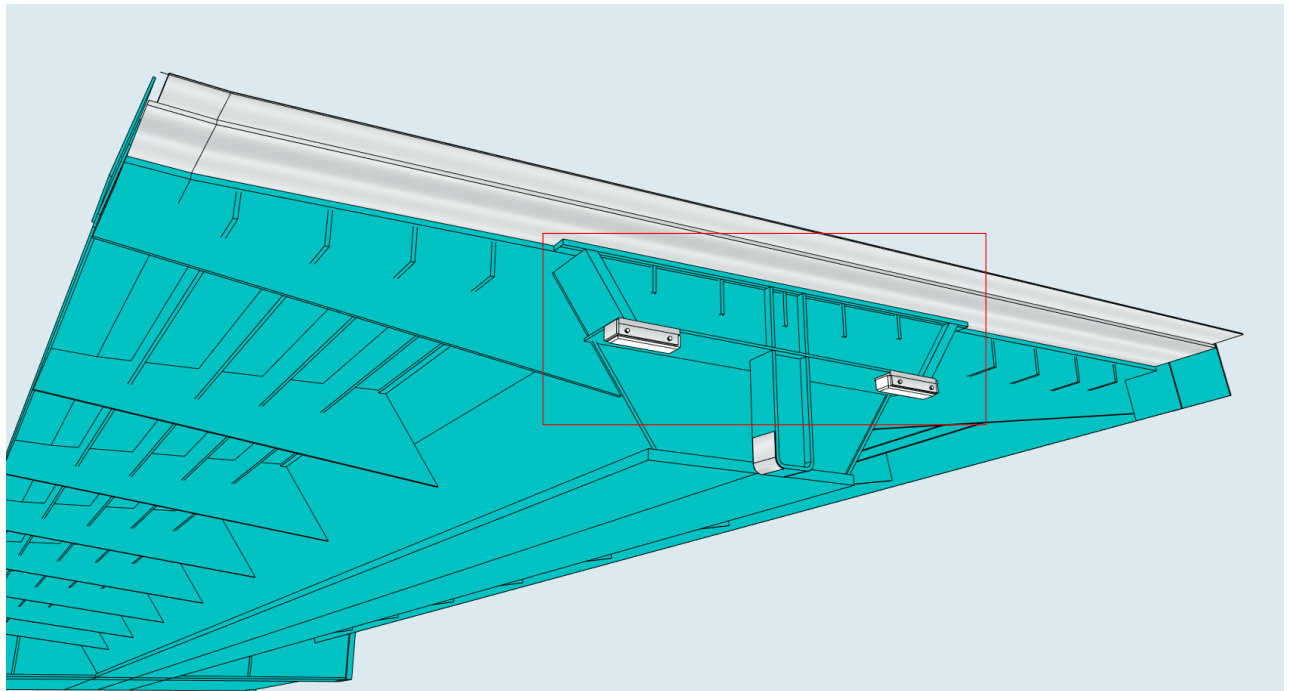
NEUBAU WARNOWBRÜCKE
IN ROSTOCK

Detaildarstellung:

D.027/028/029

Gleitplatten Klappenspitzenlager - bewegliche Brücke Achse 39

Übersicht



Gleitplatte,
inkl. Anschlusskonstruktion

Bauwerk/Baumaßnahme:

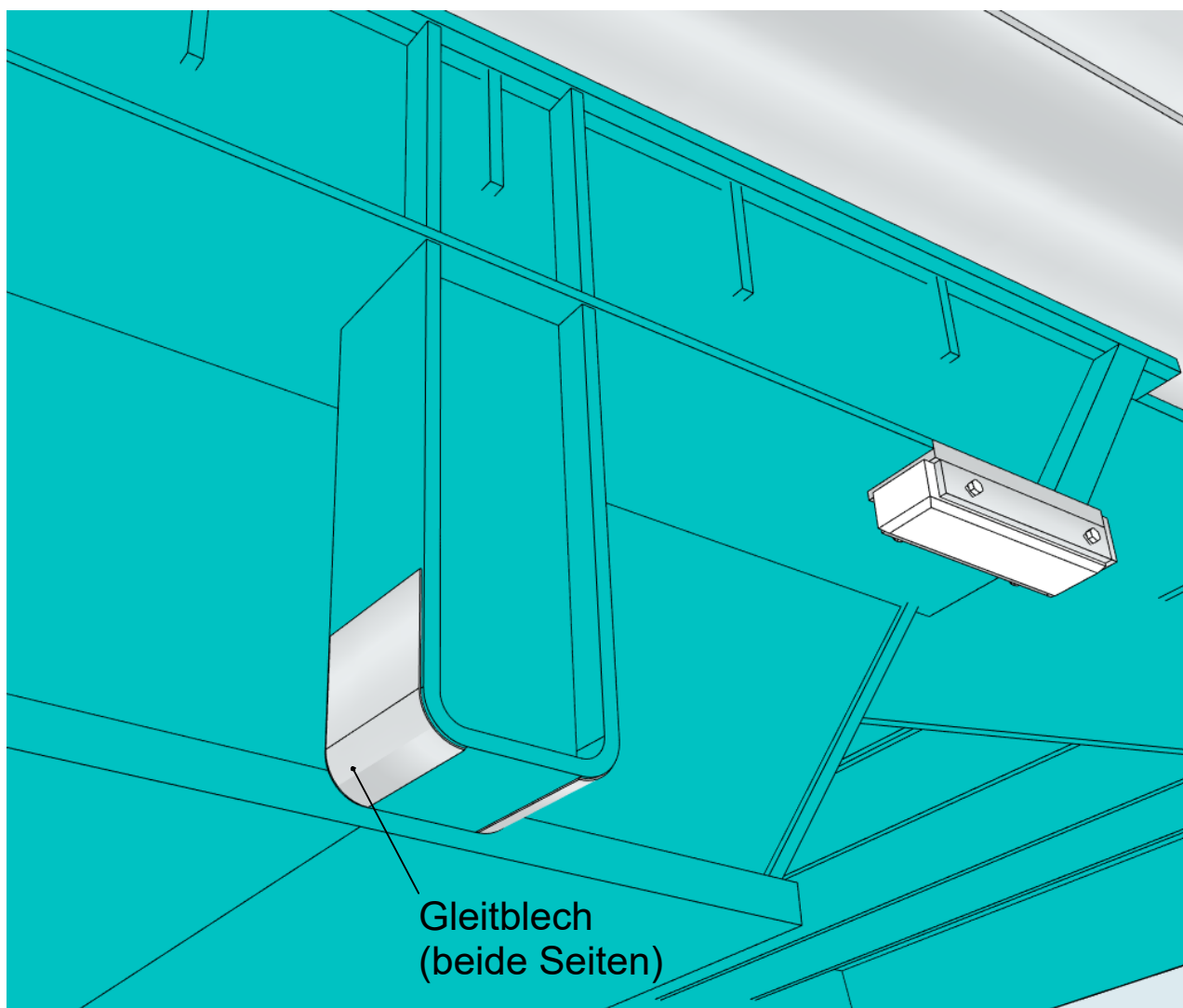
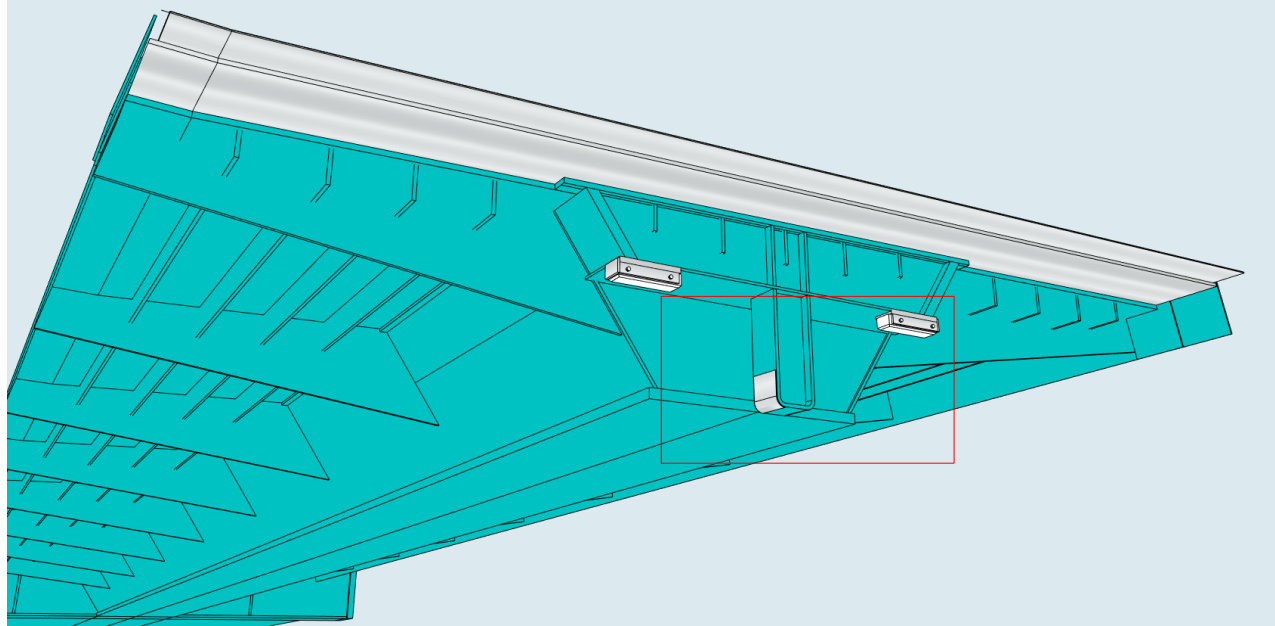
NEUBAU WARNOWBRÜCKE
IN ROSTOCK

Detaildarstellung:

D.030

Gleitplatten Klappenspitzenlager - bewegliche Brücke Achse 39

Übersicht



Gleitblech
(beide Seiten)

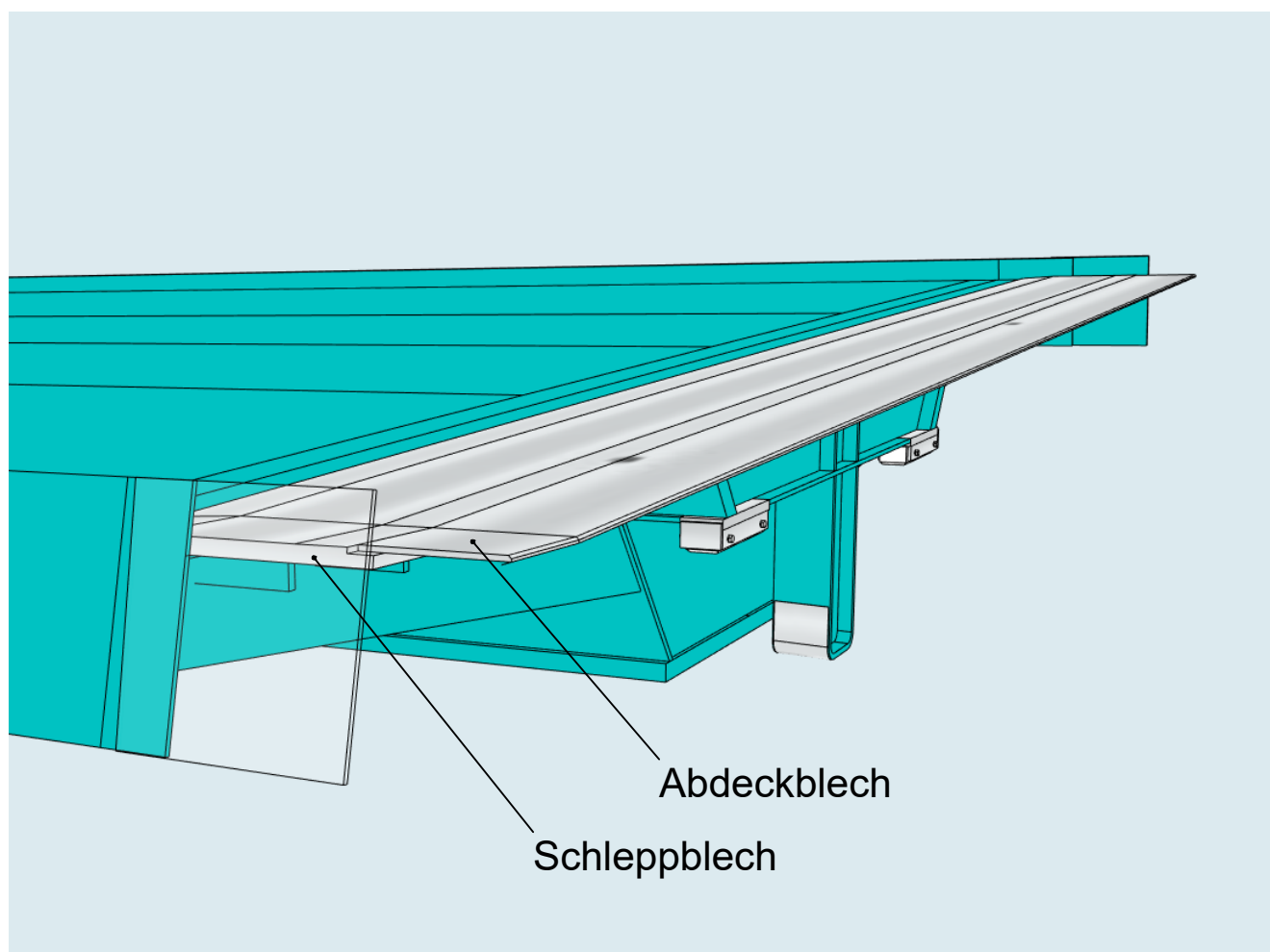
Bauwerk/Baumaßnahme:

NEUBAU WARNOWBRÜCKE
IN ROSTOCK

Detaildarstellung:

D.031

Übergangskonstruktion - feste Brücke Achse 39



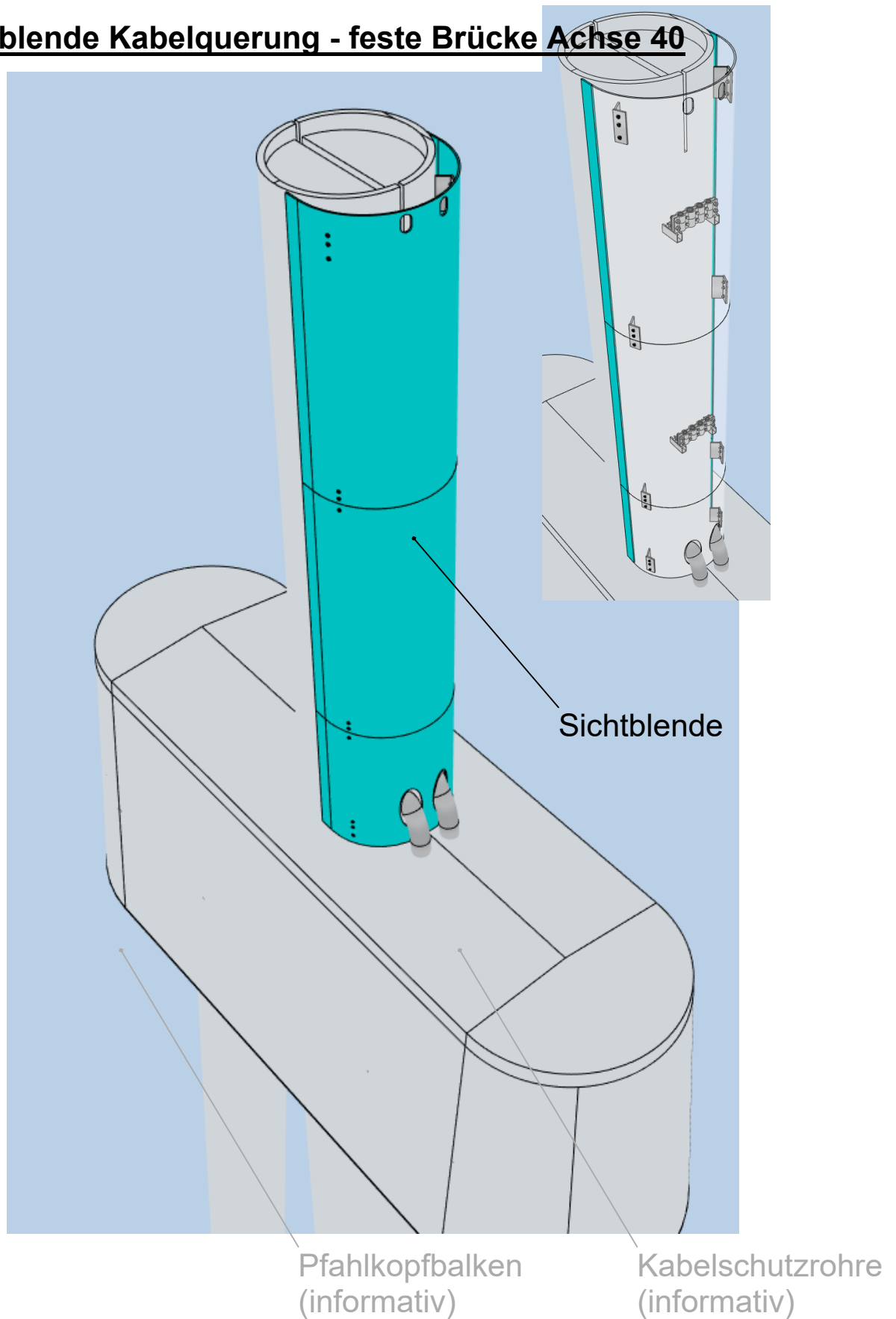
Bauwerk/Baumaßnahme:

NEUBAU WARNOWBRÜCKE
IN ROSTOCK

Detaildarstellung:

D.032

Sichtblende Kabelquerung - feste Brücke Achse 40



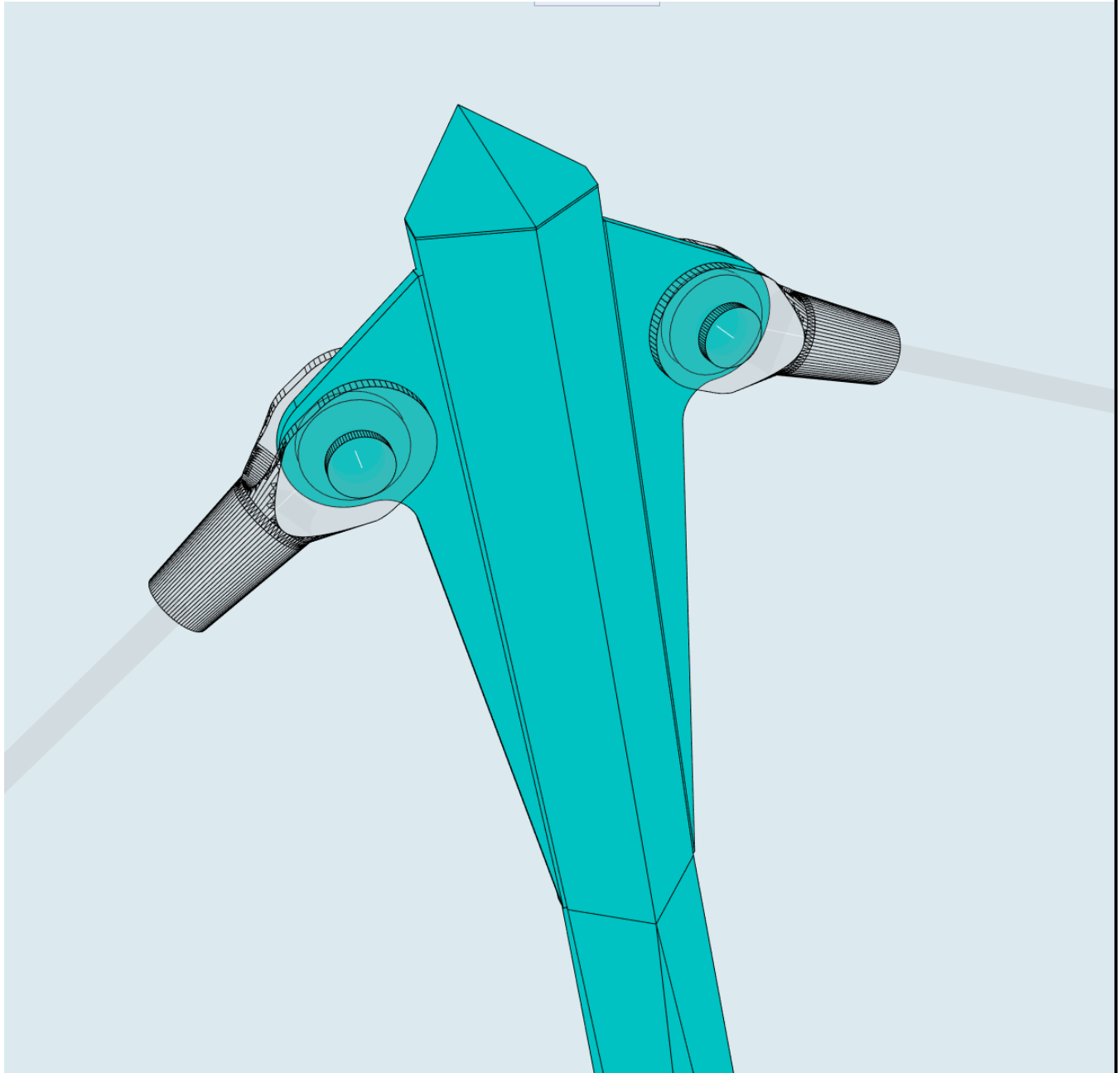
Bauwerk/Baumaßnahme:

NEUBAU WARNOWBRÜCKE
IN ROSTOCK

Detaildarstellung:

D.033

Seilanschluss Pylon - feste Brücke Achse 70-80



Bauwerk/Baumaßnahme:

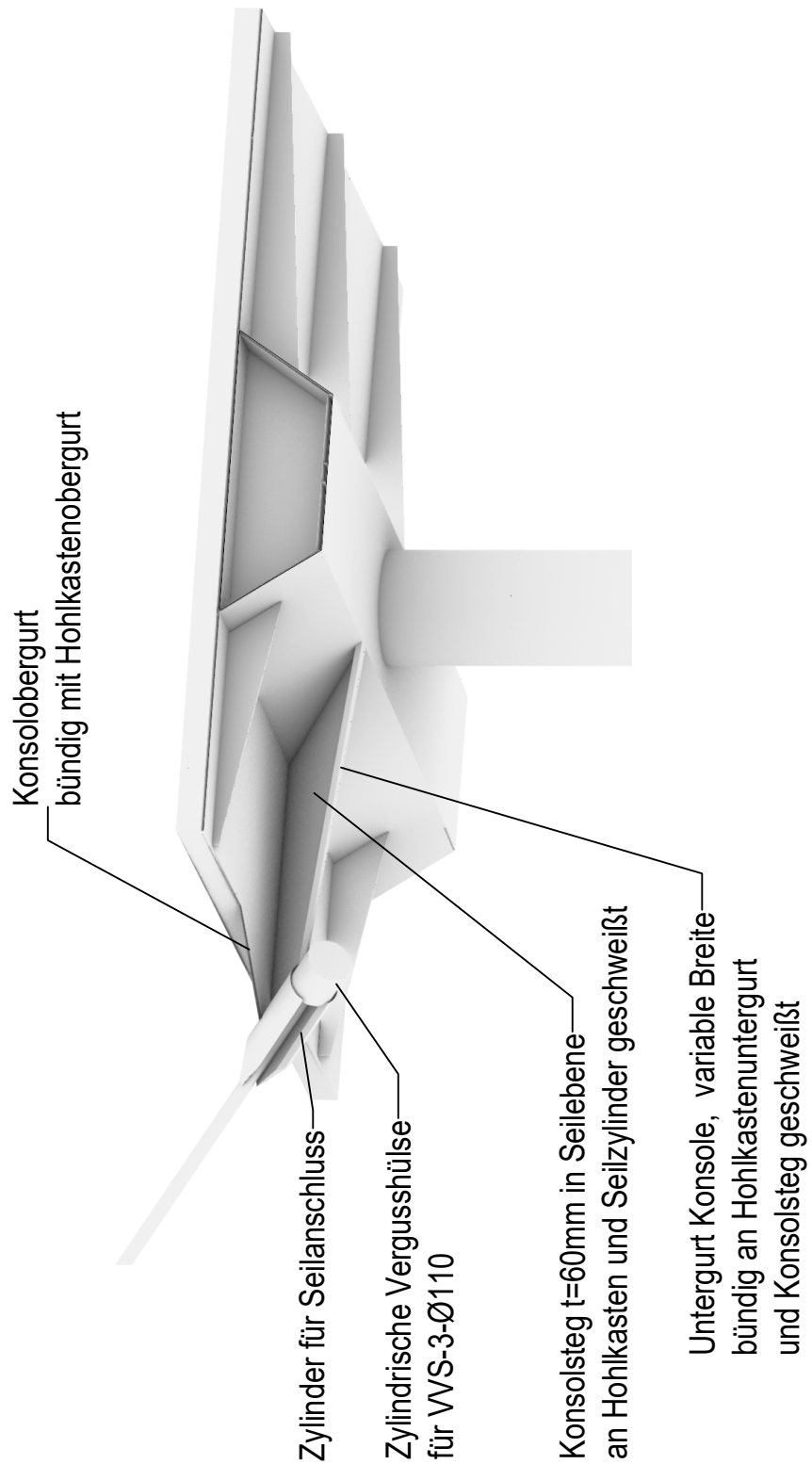
NEUBAU WARNOWBRÜCKE
IN ROSTOCK

Detaildarstellung:

D.034

Seilanschluss Überbau - feste Brücke Achse 60 bis 90

ANSICHT VON UNTEN



Bauwerk/Baumaßnahme:

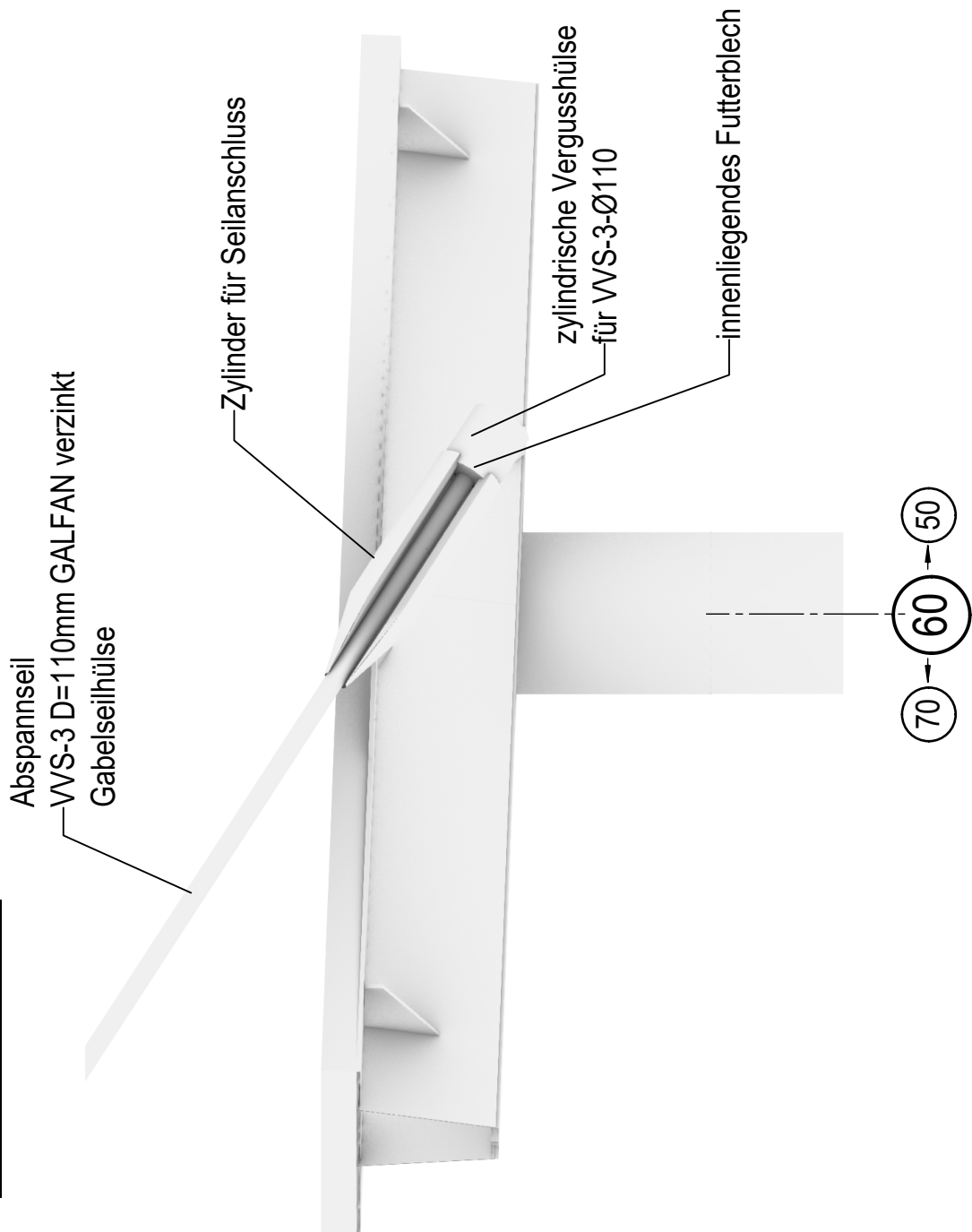
NEUBAU WARNOWBRÜCKE
IN ROSTOCK

Detaildarstellung:

D.035a

Seilanschluss Überbau - feste Brücke Achse 60 bis 90

ANSICHT WEST



Bauwerk/Baumaßnahme:

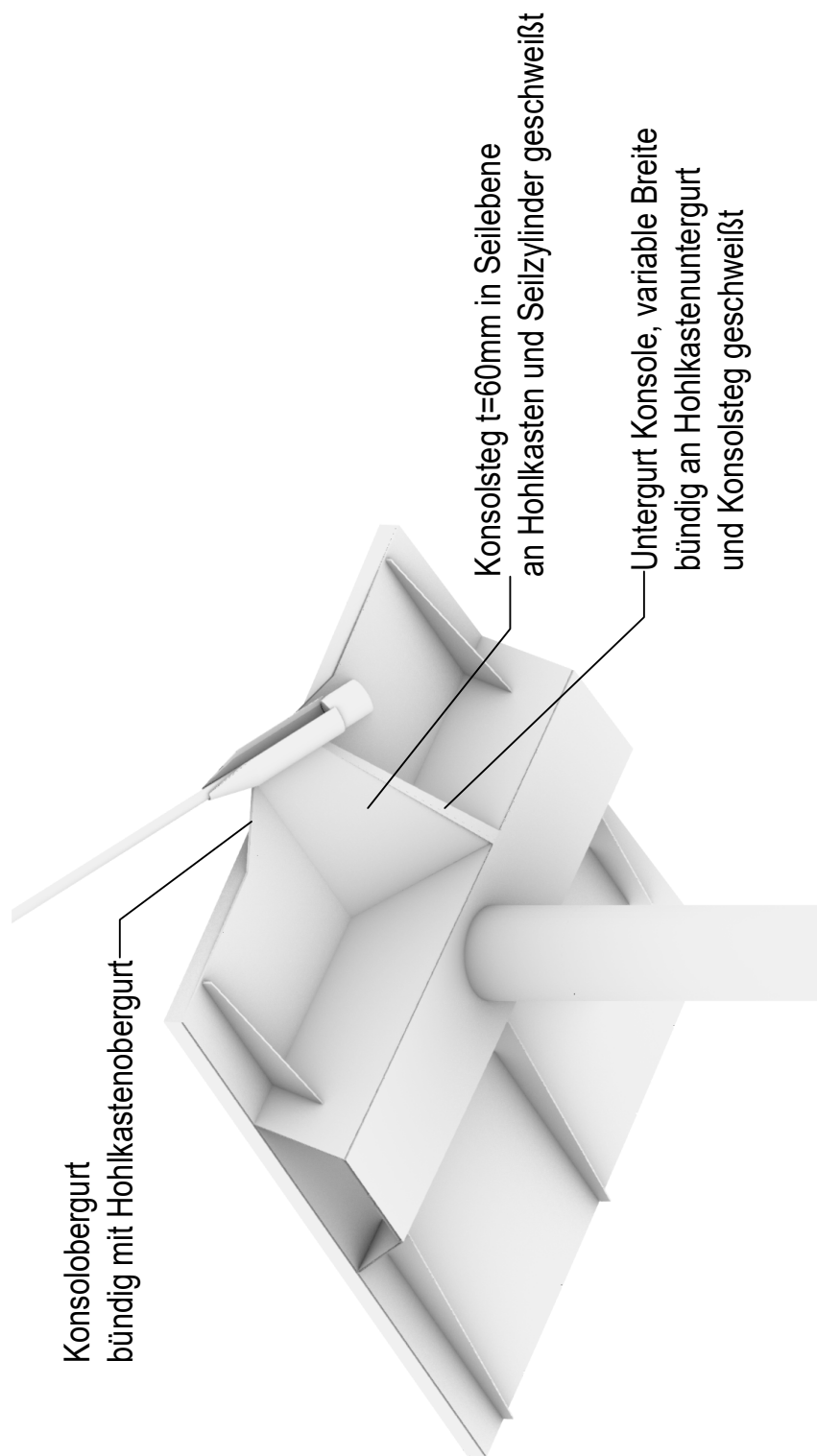
NEUBAU WARNOWBRÜCKE
IN ROSTOCK

Detaildarstellung:

D.035b

Seilanschluss Überbau - feste Brücke Achse 60 bis 90

ANSICHT VON UNTEN



Bauwerk/Baumaßnahme:

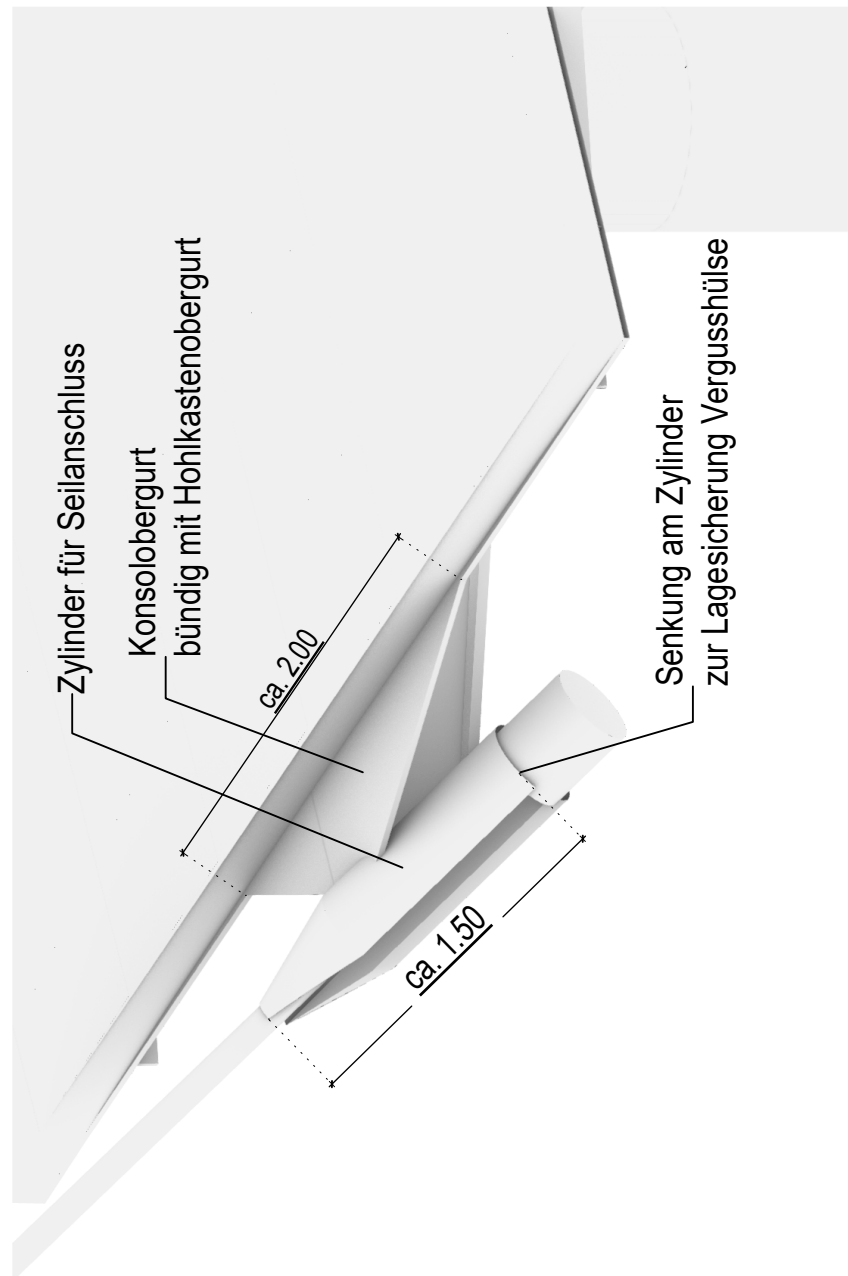
NEUBAU WARNOWBRÜCKE
IN ROSTOCK

Detaildarstellung:

D.035c

Seilanschluss Überbau - feste Brücke Achse 60 bis 90

DETAIL ZYLINDERANSCHLUSS



Bauwerk/Baumaßnahme:

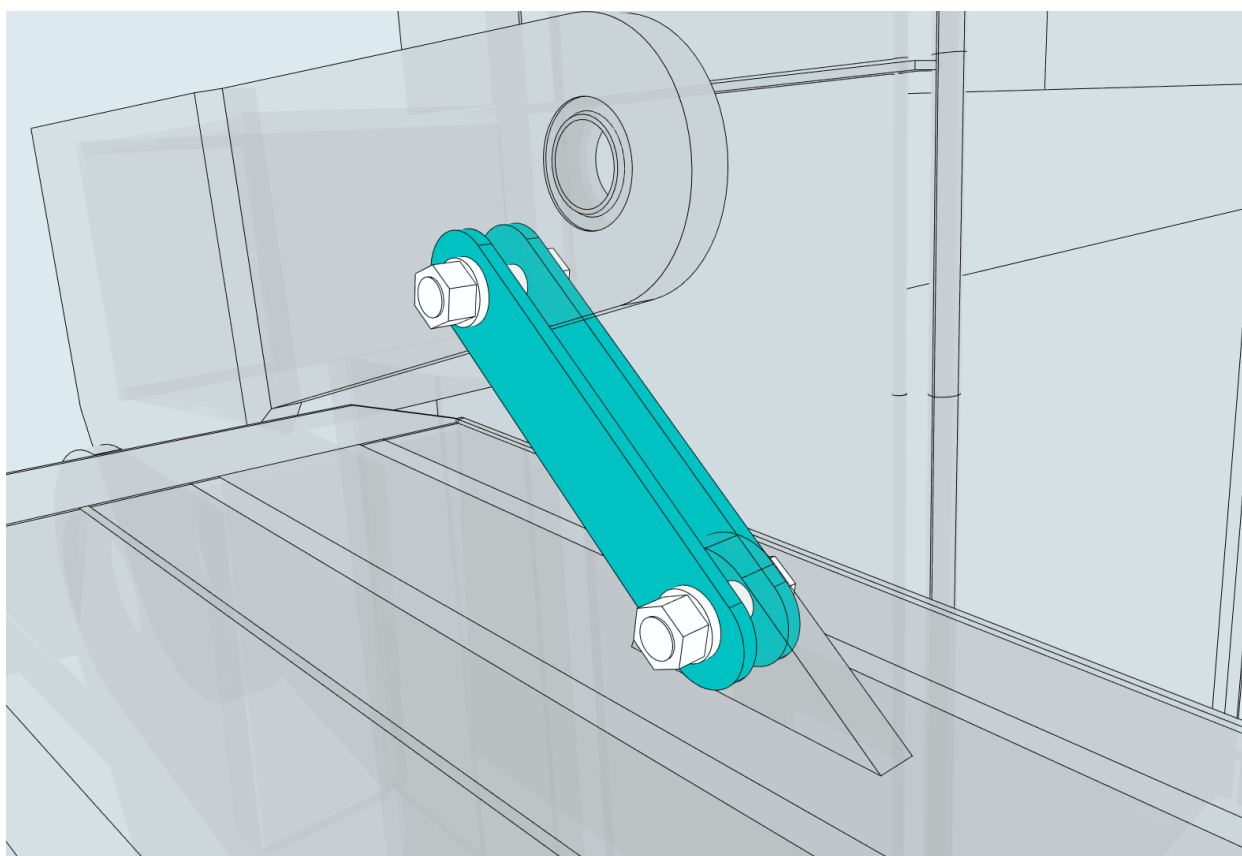
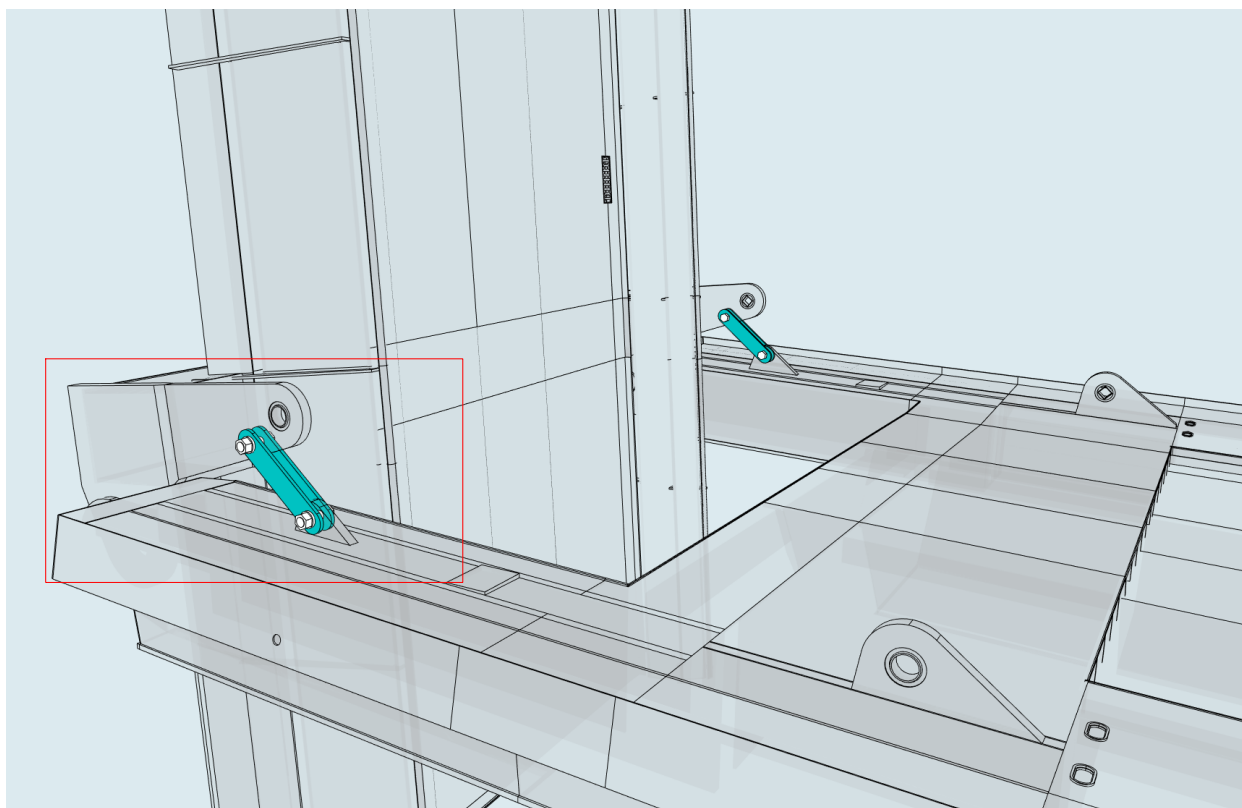
NEUBAU WARNOWBRÜCKE
IN ROSTOCK

Detaildarstellung:

D.035d

Hochlagenverriegelung in geöffneter Klappenstellung

Übersicht



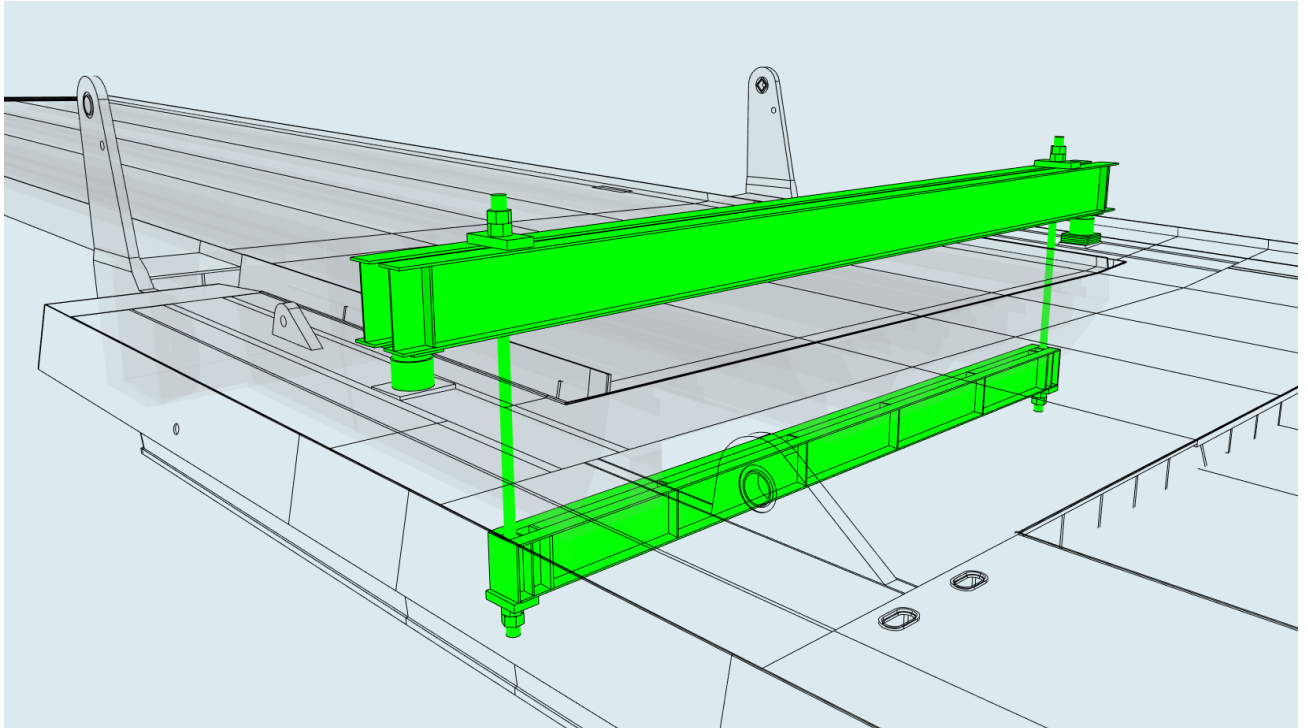
Bauwerk/Baumaßnahme:

NEUBAU WARNOWBRÜCKE
IN ROSTOCK

Detaildarstellung:

D.036

Stahltraverse für Lagertausch



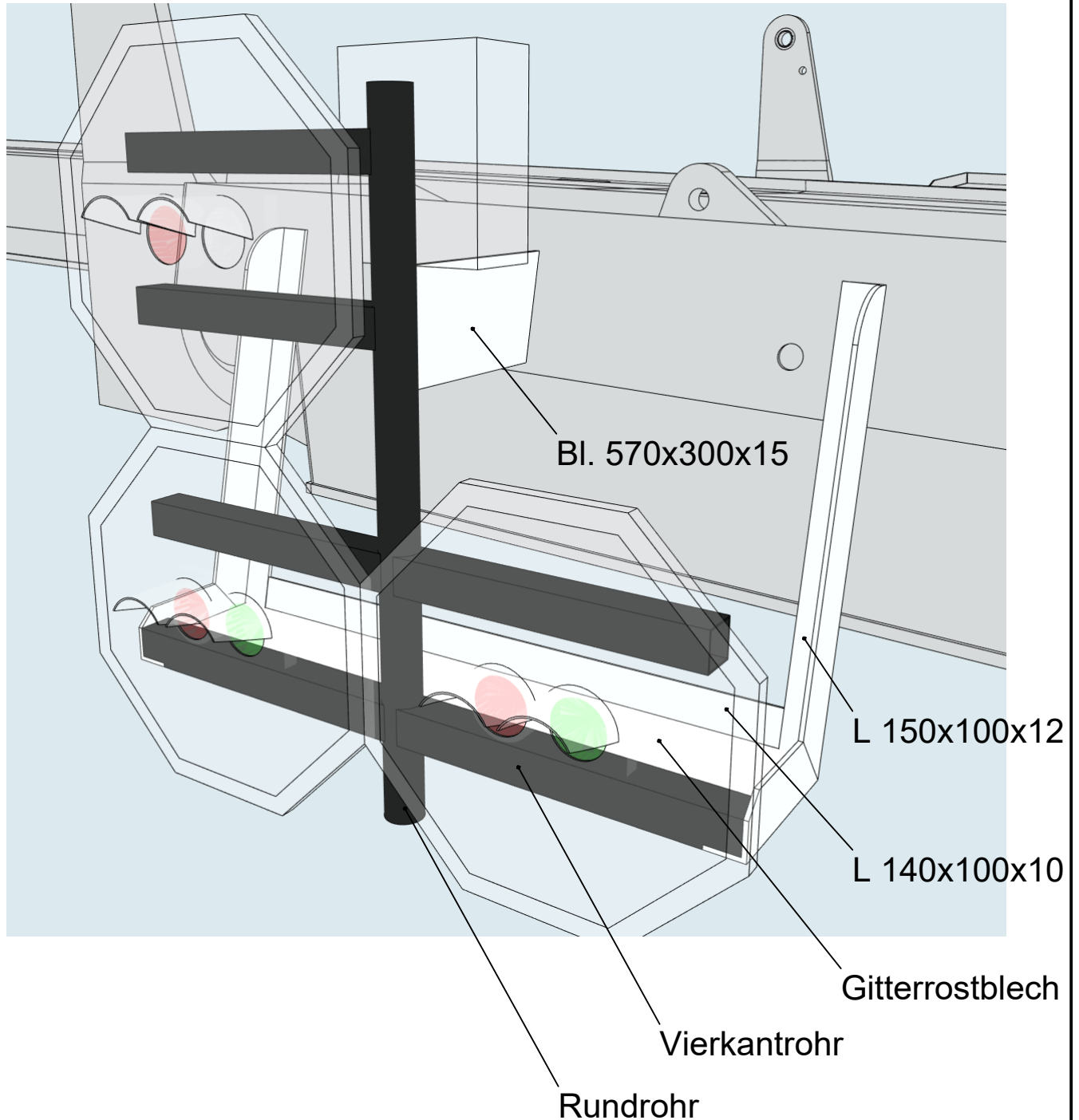
Bauwerk/Baumaßnahme:

NEUBAU WARNOWBRÜCKE
IN ROSTOCK

Detaildarstellung:

D.037

Anschlusskonstruktion Schiffahrtssignalanlage



Bauwerk/Baumaßnahme:

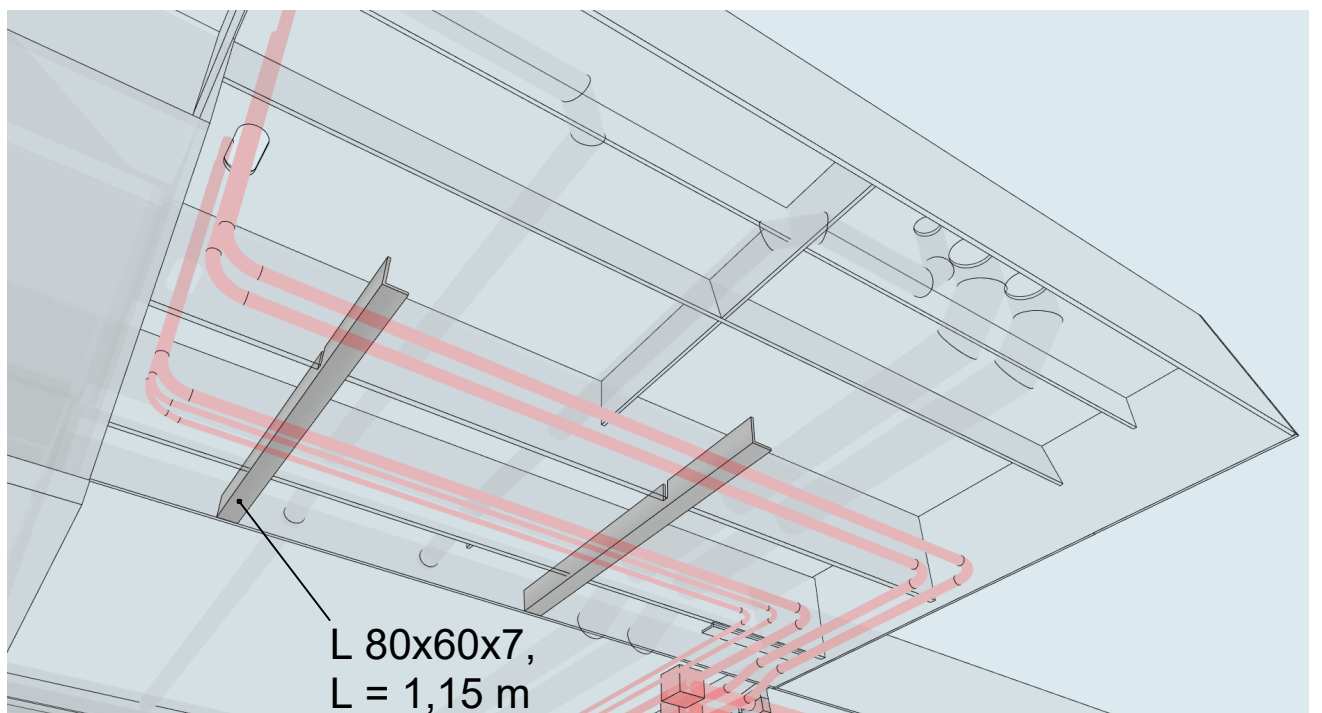
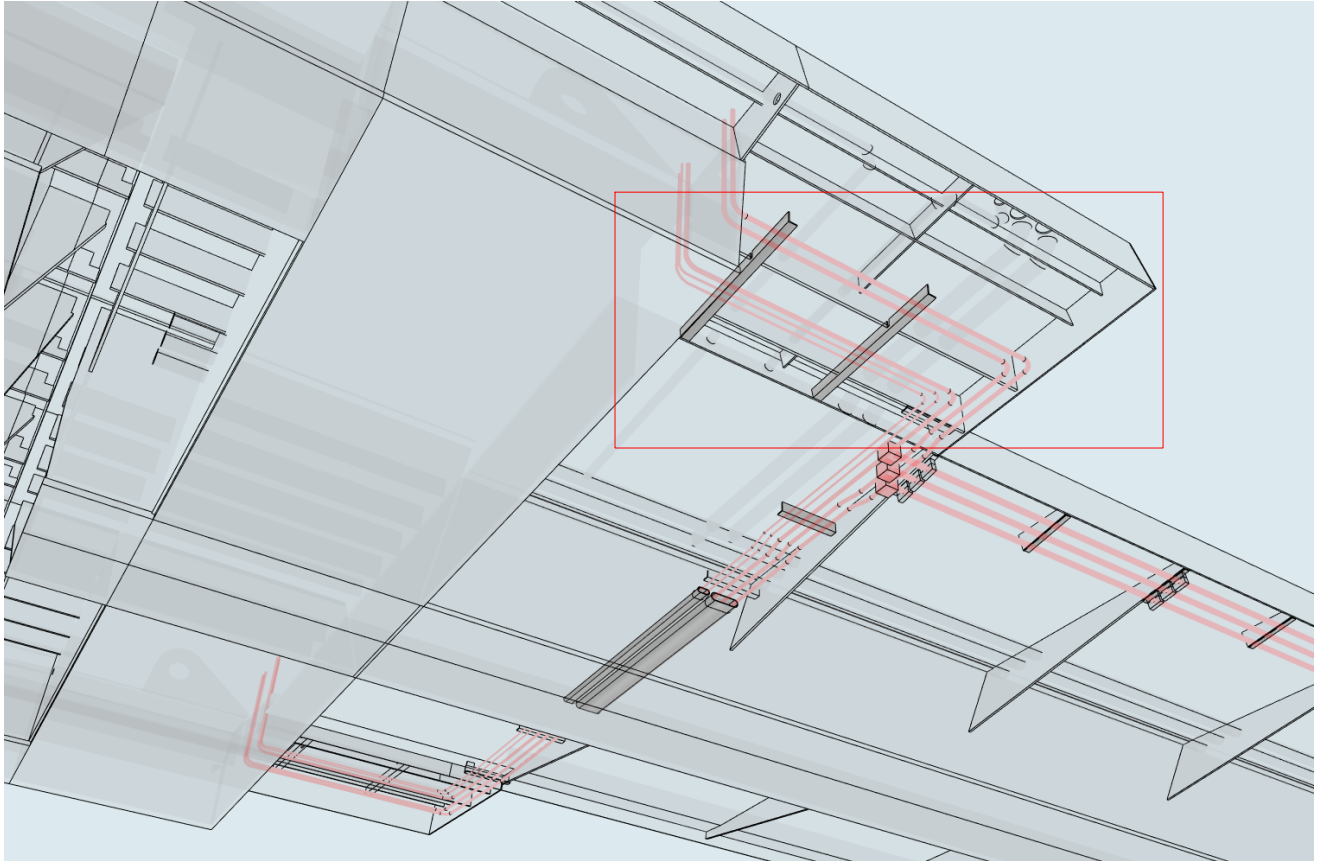
NEUBAU WARNOWBRÜCKE
IN ROSTOCK

Detaildarstellung:

D.038

Anschlusskonstruktion Hydraulikkabel - feste Brücke Achse 30

Übersicht



Bauwerk/Baumaßnahme:

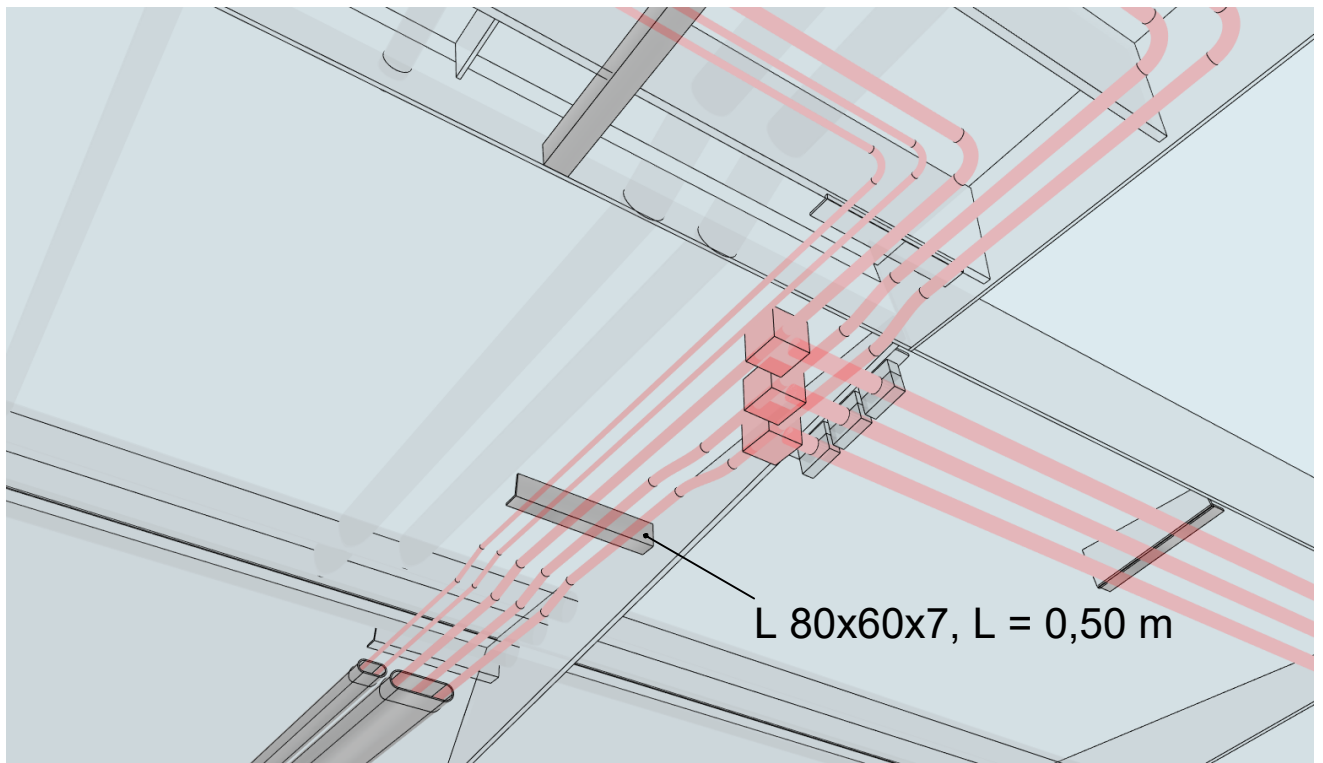
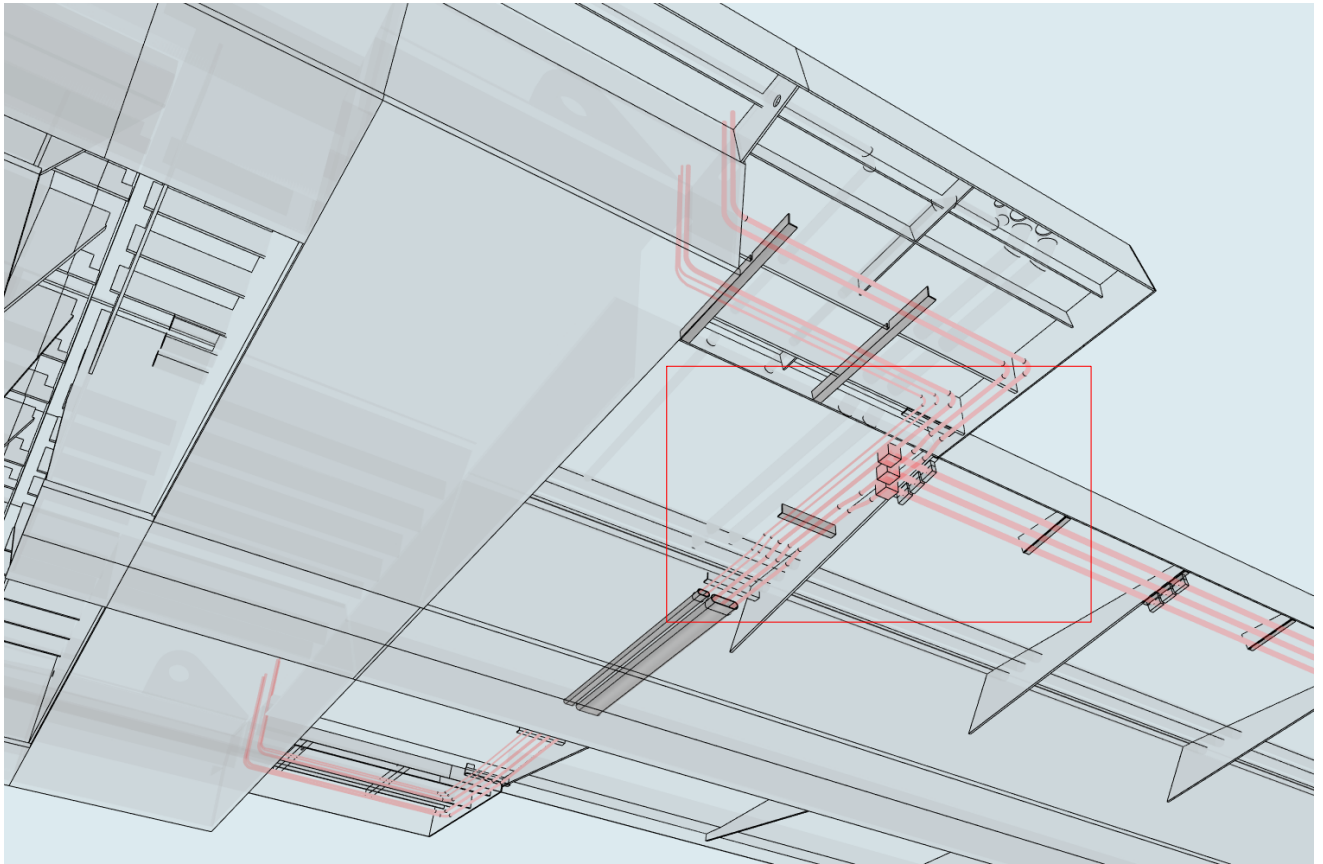
NEUBAU WARNOWBRÜCKE
IN ROSTOCK

Detaildarstellung:

D.039

Anschlusskonstruktion Hydraulikkabel - feste Brücke Achse 30

Übersicht



Bauwerk/Baumaßnahme:

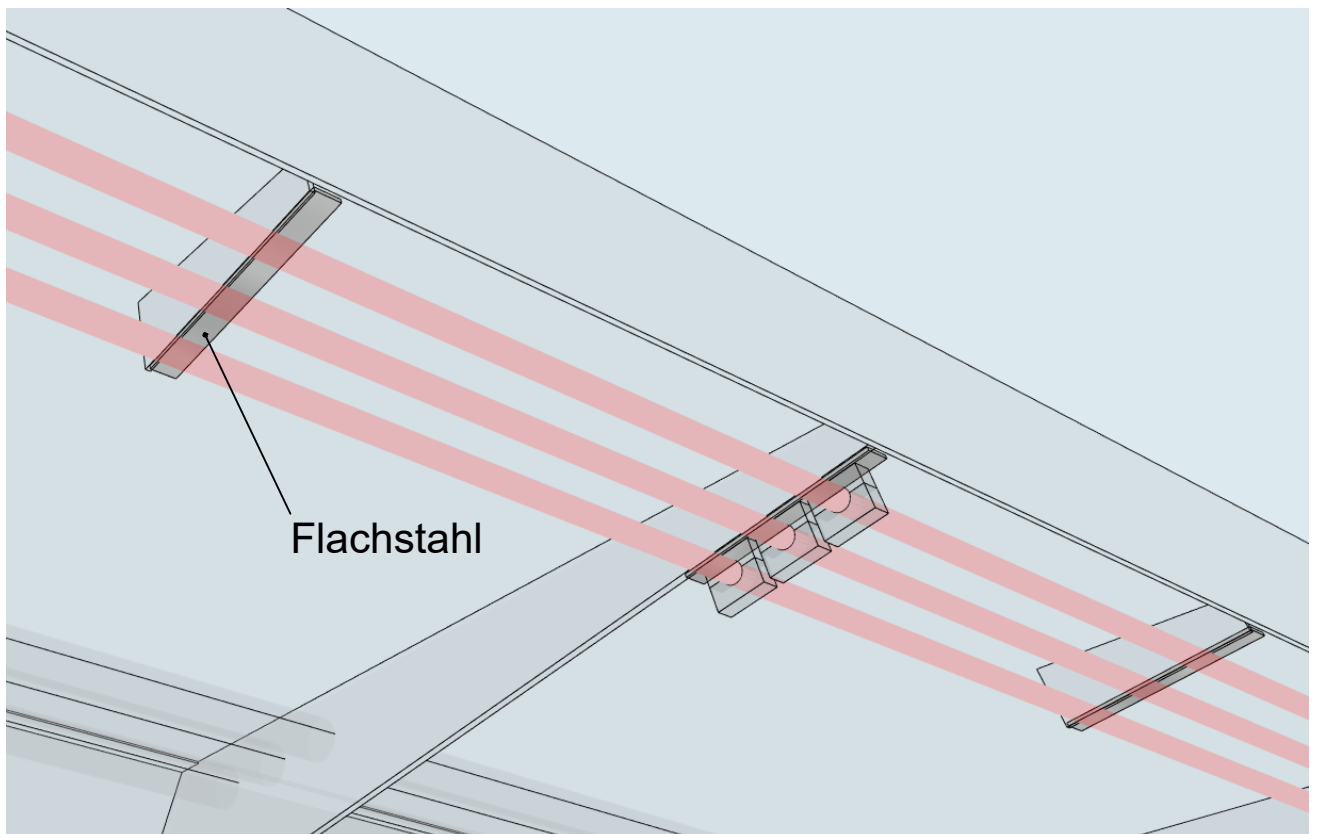
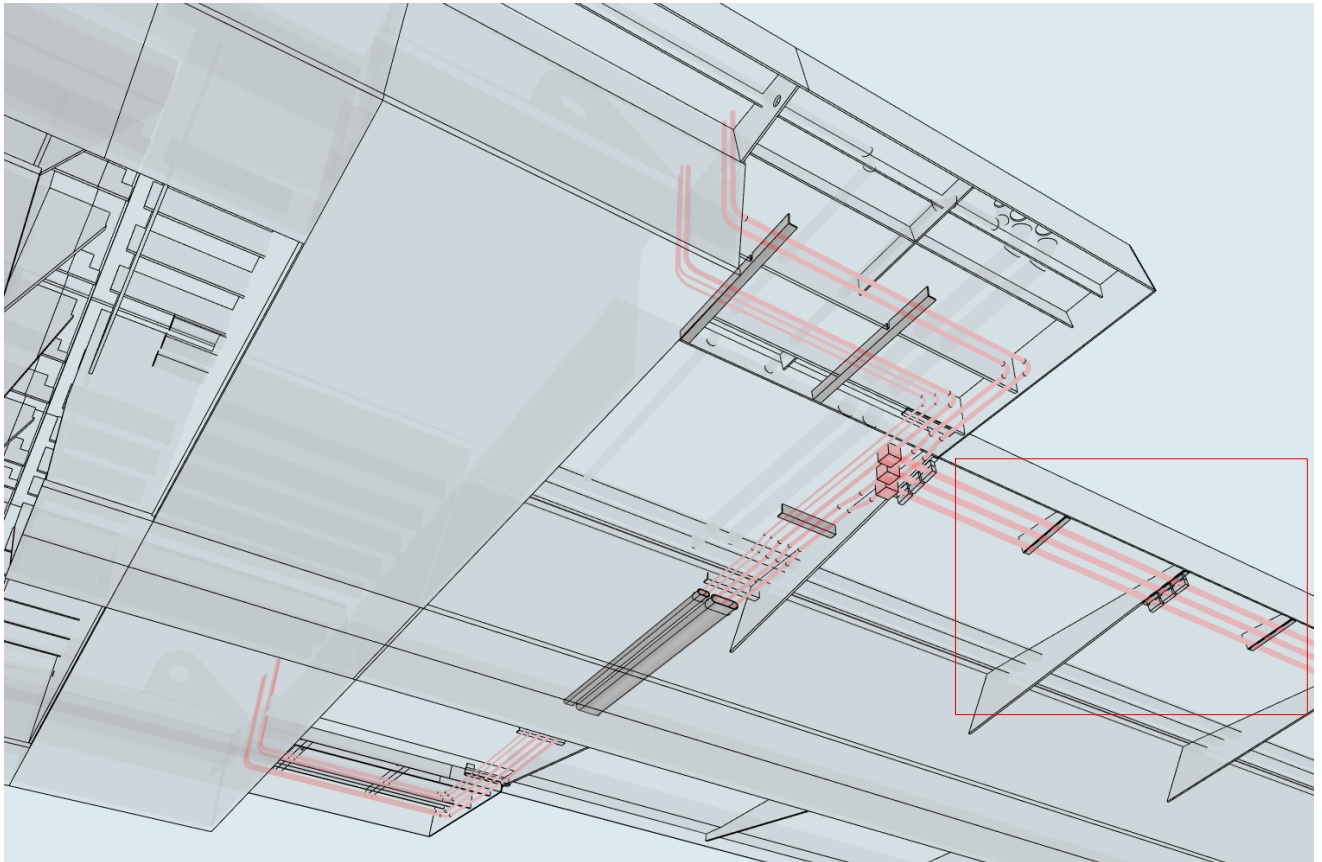
NEUBAU WARNOWBRÜCKE
IN ROSTOCK

Detaildarstellung:

D.040

Anschlusskonstruktion Hydraulikkabel - feste Brücke Achse 30

Übersicht



Bauwerk/Baumaßnahme:

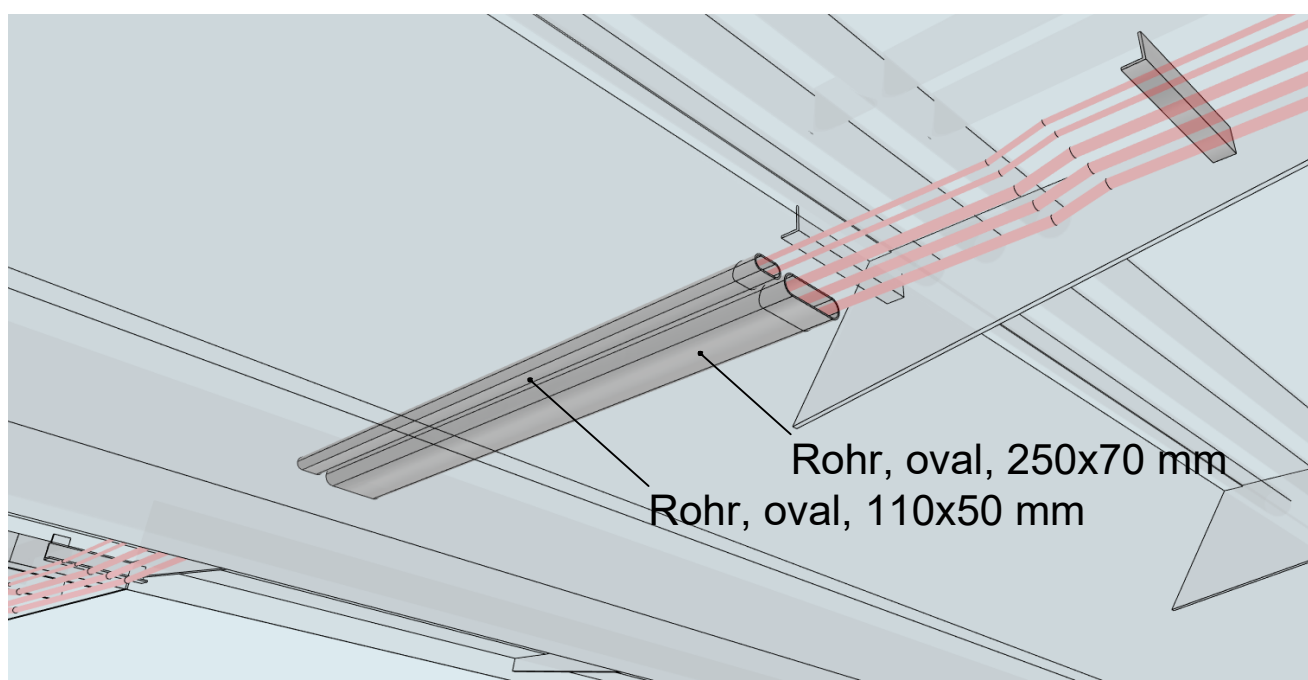
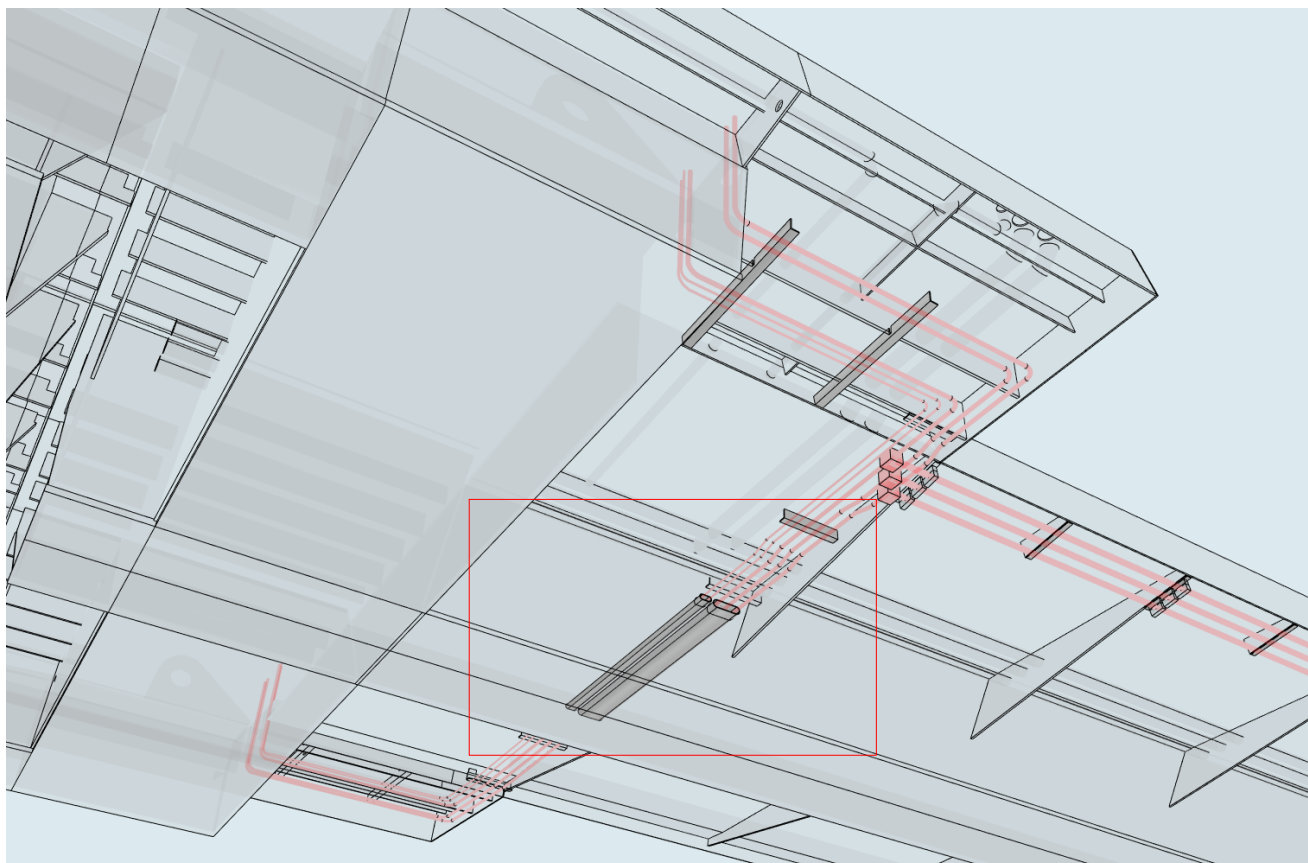
NEUBAU WARNOWBRÜCKE
IN ROSTOCK

Detaildarstellung:

D.041

Durchführungsrohr, oval - feste Brücke Achse 30

Übersicht



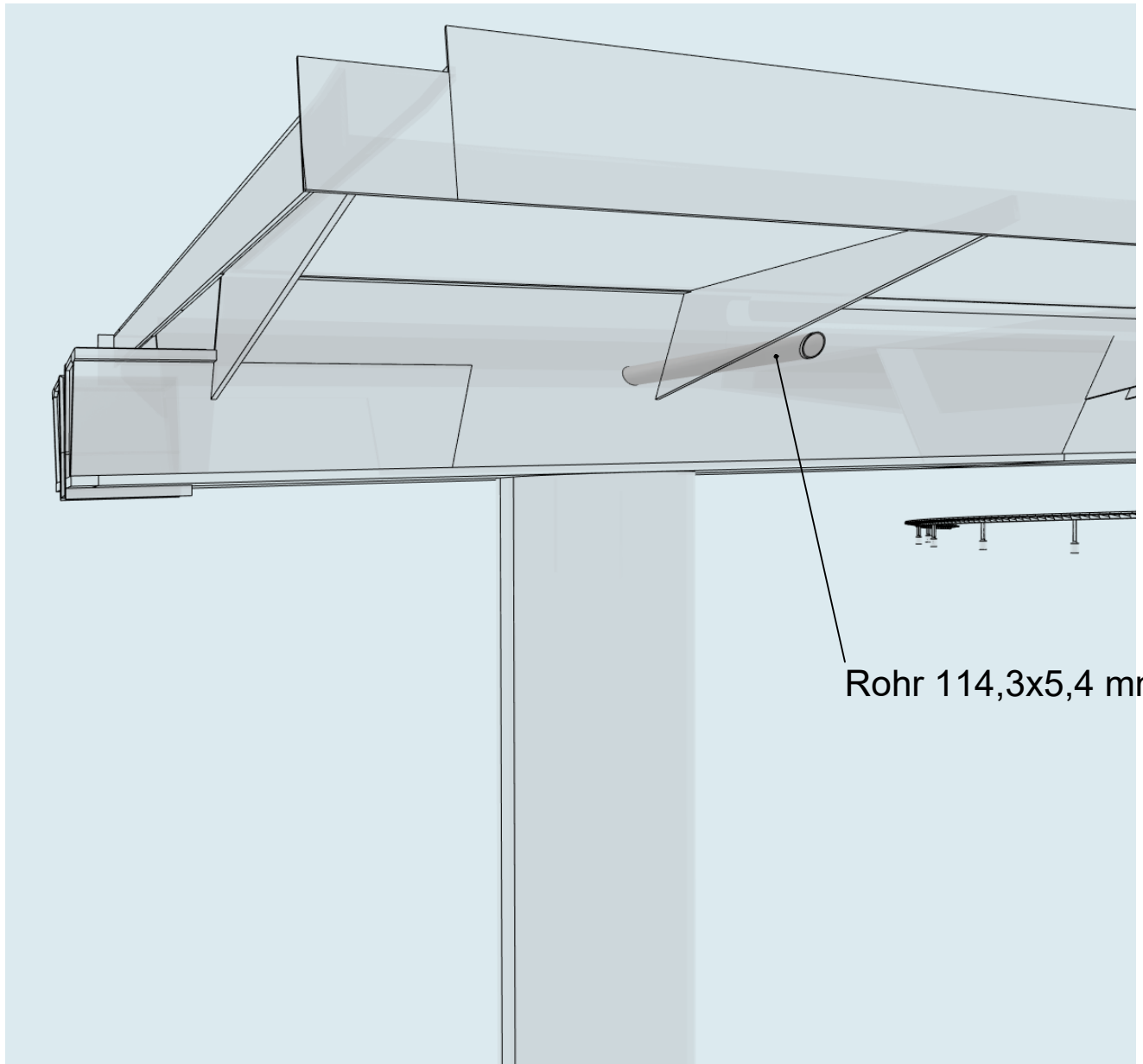
Bauwerk/Baumaßnahme:

NEUBAU WARNOWBRÜCKE
IN ROSTOCK

Detaildarstellung:

D.042

Durchführungrohr, rund - feste Brücke Achse 40



Rohr 114,3x5,4 mm

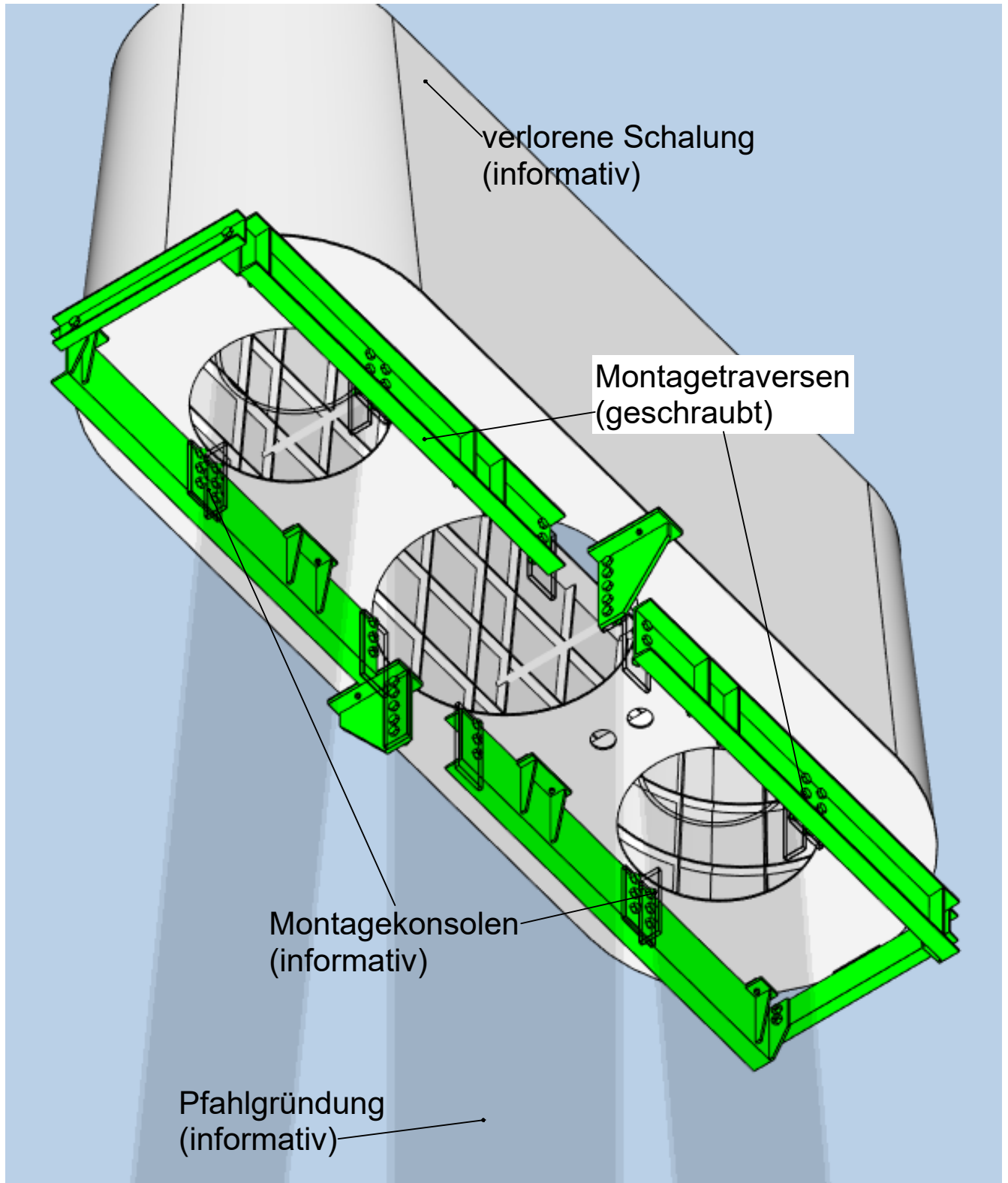
Bauwerk/Baumaßnahme:

NEUBAU WARNOWBRÜCKE
IN ROSTOCK

Detaildarstellung:

D.043

Montagetraversen - feste Brücke Achse 40



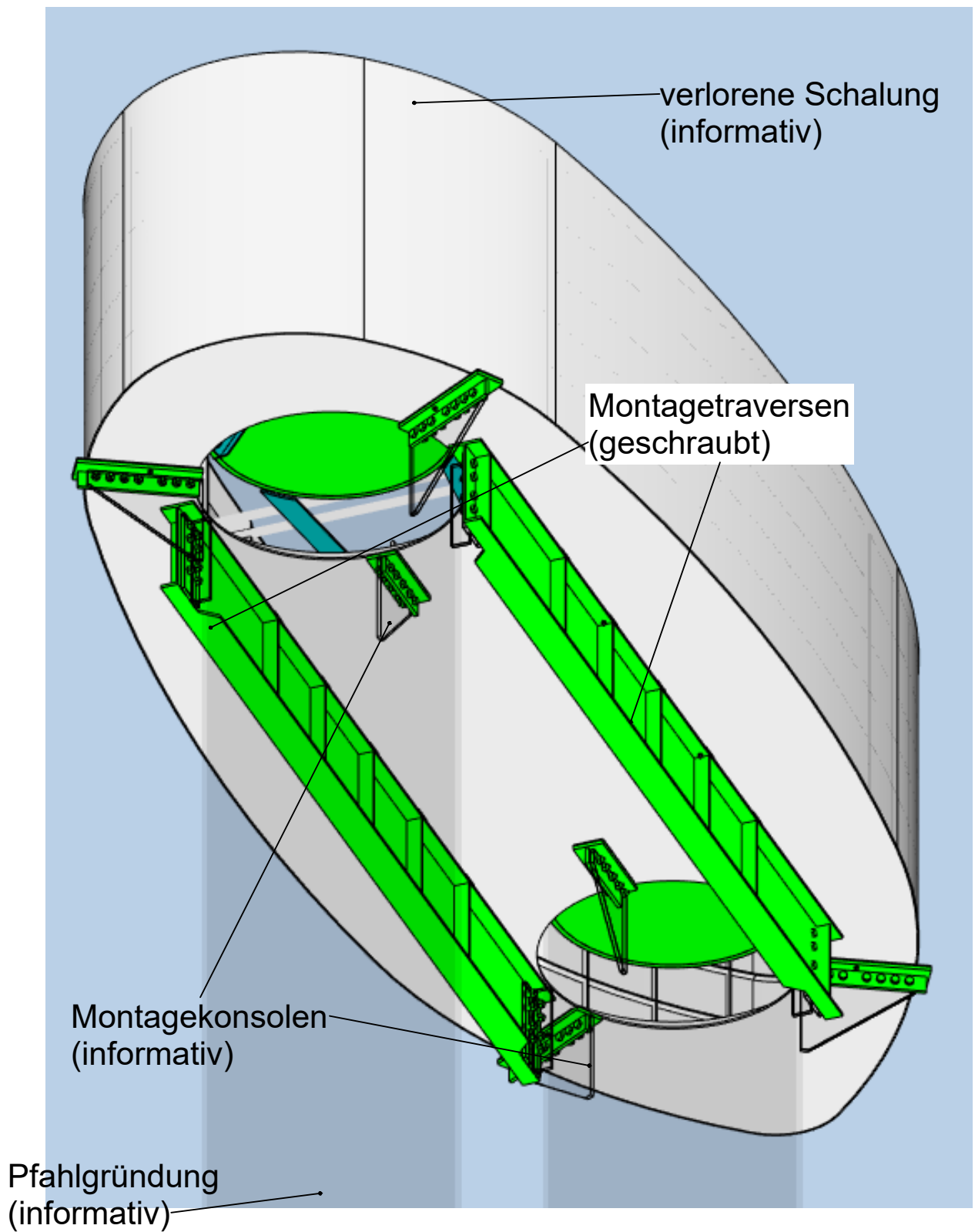
Bauwerk/Baumaßnahme:

NEUBAU WARNOWBRÜCKE
IN ROSTOCK

Detaildarstellung:

D.044

Montagetraversen - feste Brücke Achse 70-80



Bauwerk/Baumaßnahme:

NEUBAU WARNOWBRÜCKE
IN ROSTOCK

Detaildarstellung:

D.045

Entfällt

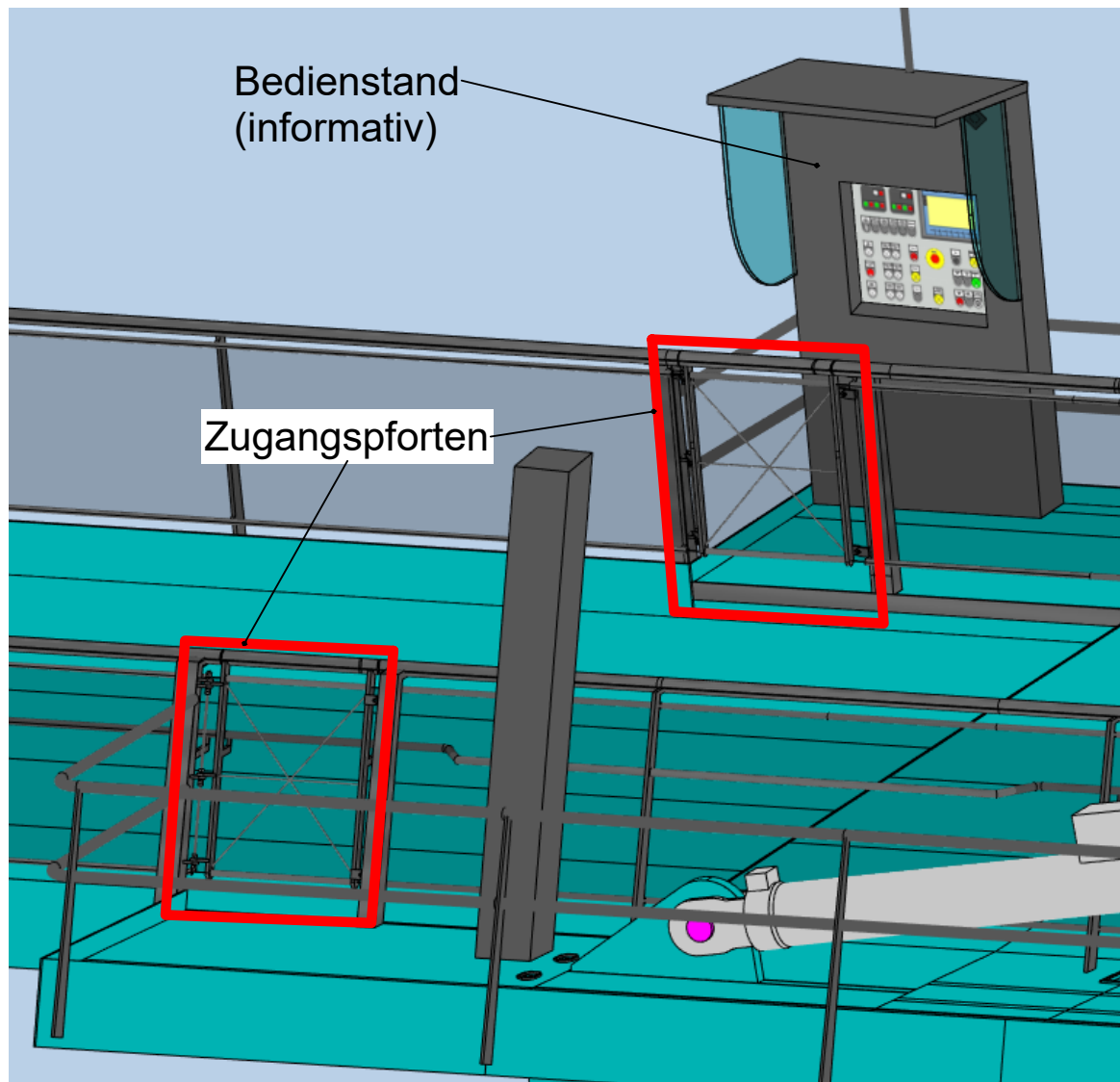
Bauwerk/Baumaßnahme:

NEUBAU WARNOWBRÜCKE
IN ROSTOCK

Detaildarstellung:

D.046

Zugangspforten



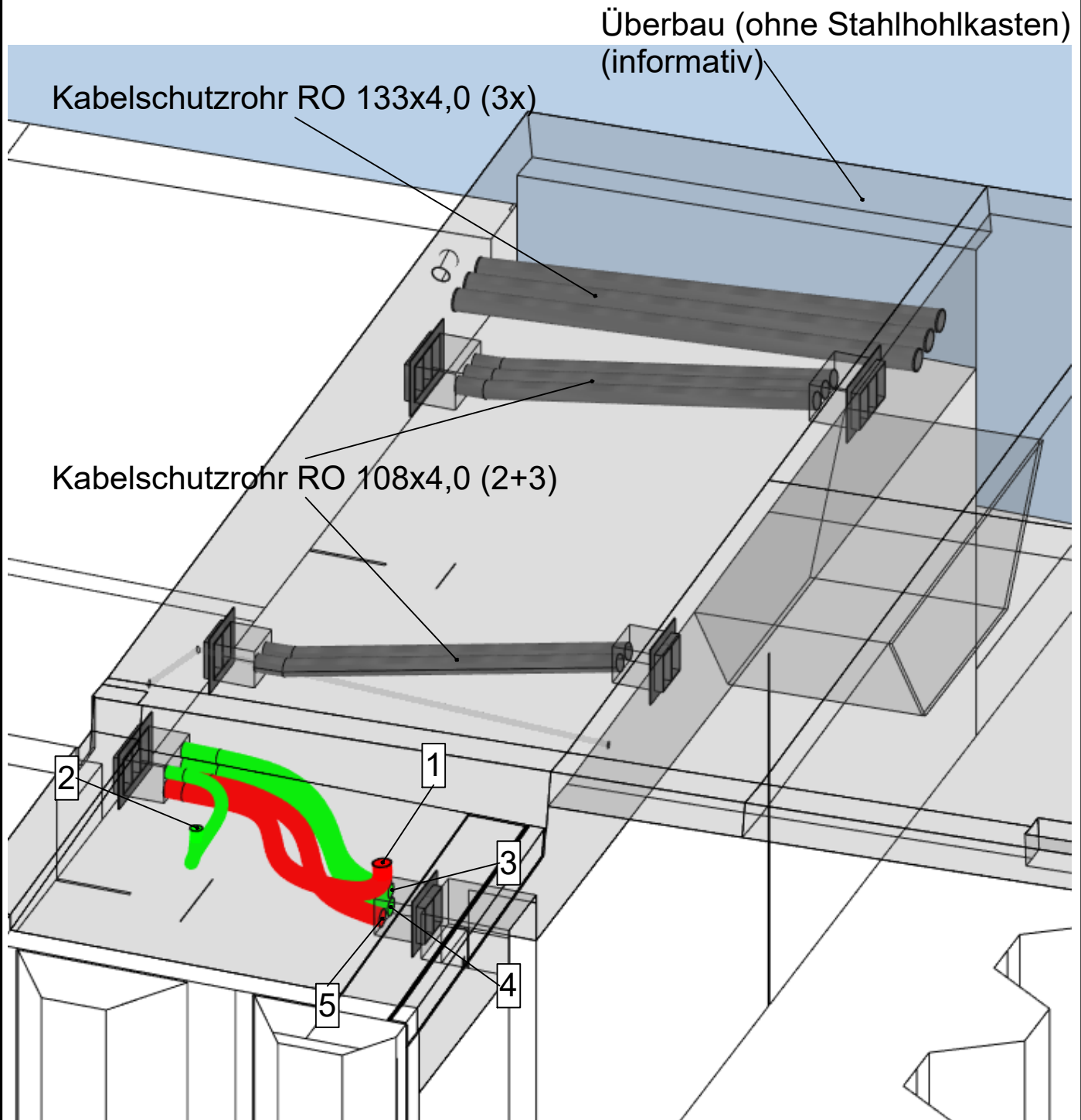
Bauwerk/Baumaßnahme:

NEUBAU WARNOWBRÜCKE
IN ROSTOCK

Detaildarstellung:

D.047

Rohrdurchführungen Kaibauwerk Widerlager Süd



- 1) Kabelschutzrohr RO 110x6,3 zum Hausanschluss- und Zählermessschrank
- 2) Kabelschutzrohr RO 75x4,3 zur Anzeigetafel
- 3) Kabelschutzrohr RO 90x5,1 zur UW-Kabelquerung Reserve

- 4) Kabelschutzrohr RO 110x6,3 zur UW-Kabelquerung für Kabelstrang Informationskabel
- 5) Kabelschutzrohr RO 110x6,3 zur UW-Kabelquerung für Kabelstrang Elektro

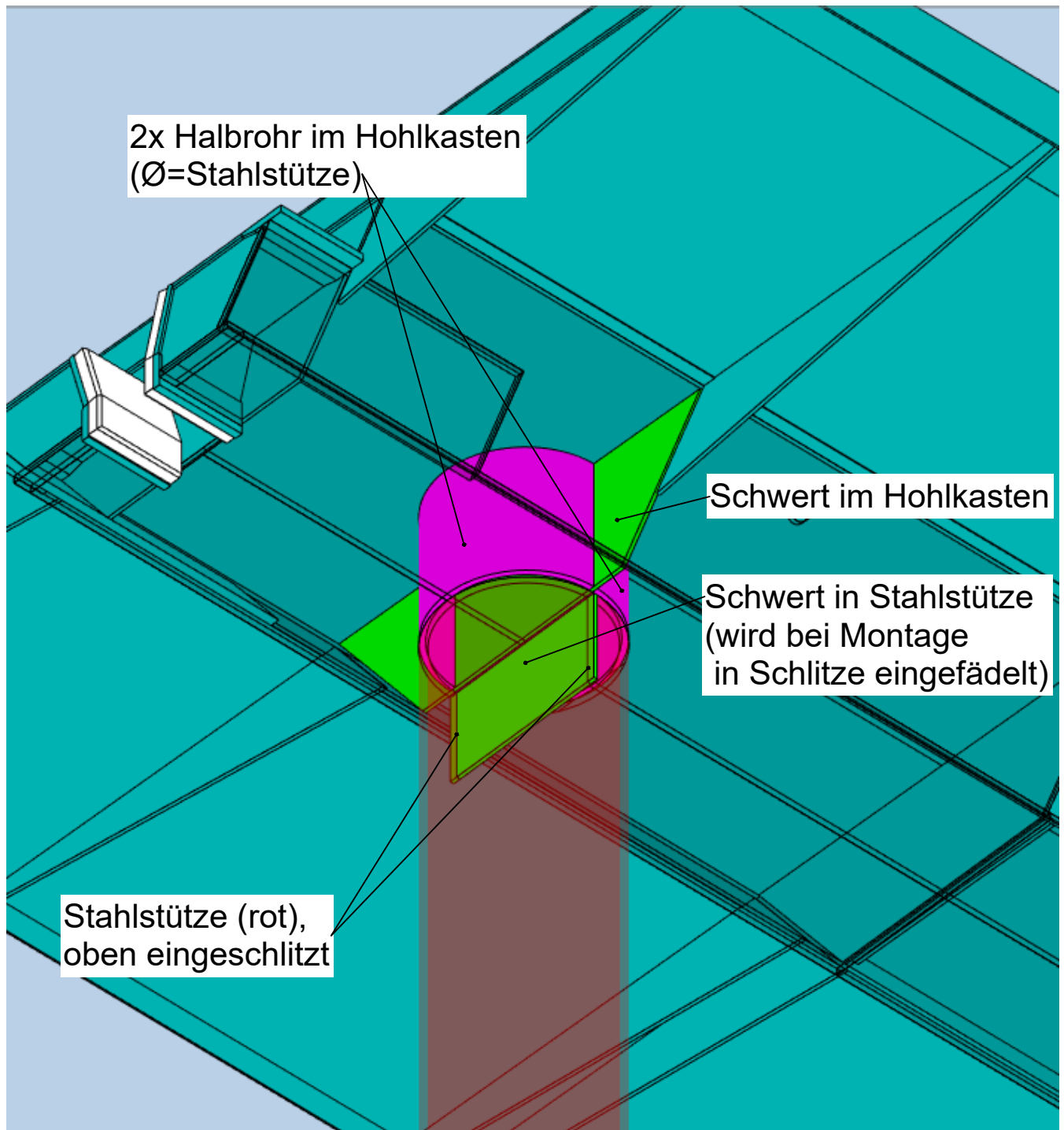
Bauwerk/Baumaßnahme:

NEUBAU WARNOWBRÜCKE
IN ROSTOCK

Detaildarstellung:

D.048

Anschluss Stütze / Überbau



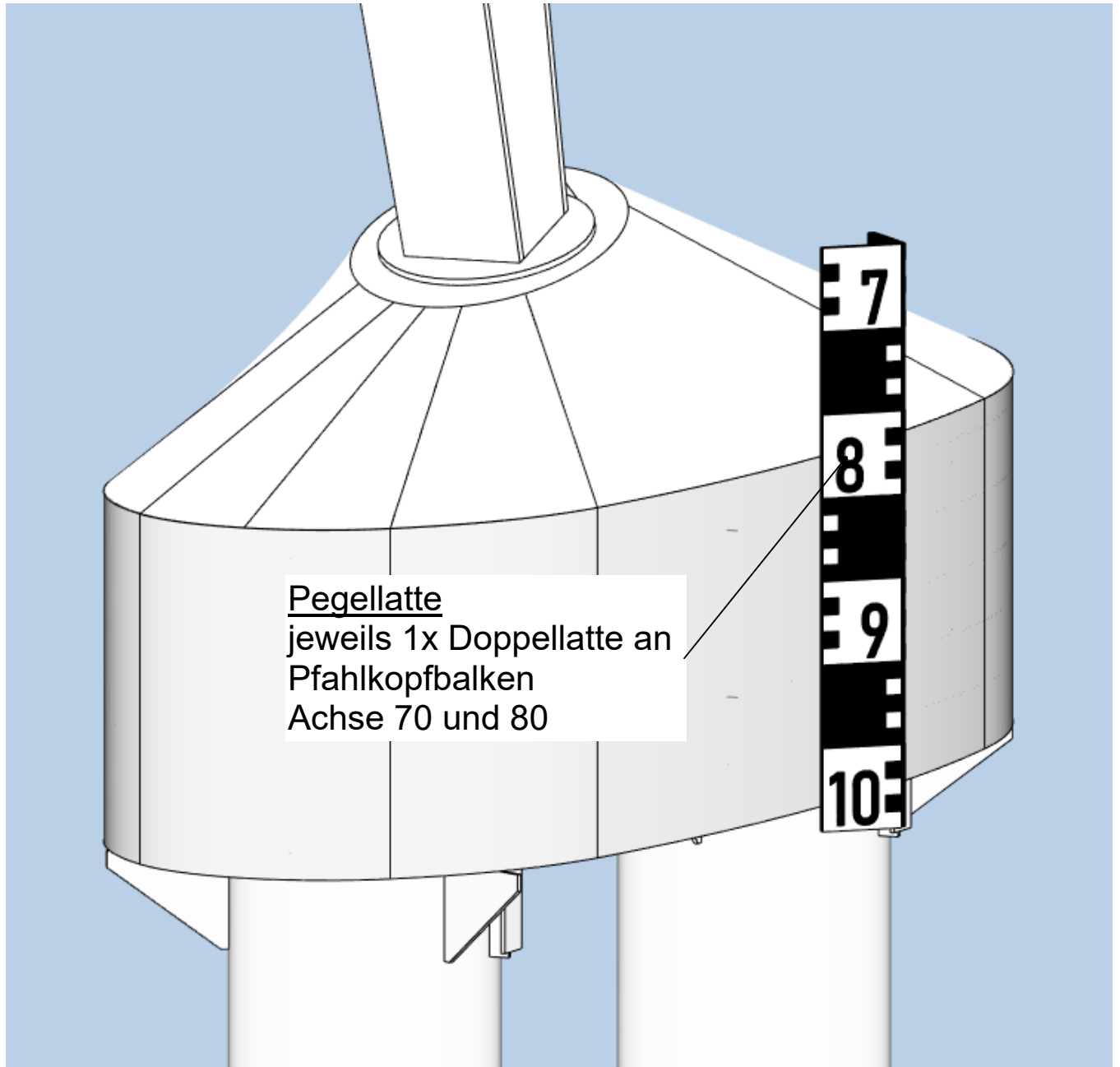
Bauwerk/Baumaßnahme:

NEUBAU WARNOWBRÜCKE
IN ROSTOCK

Detaildarstellung:

D.049

Pegellatten Pfahlkopfbalken



Bauwerk/Baumaßnahme:

NEUBAU WARNOWBRÜCKE
IN ROSTOCK

Detaildarstellung:

D.050