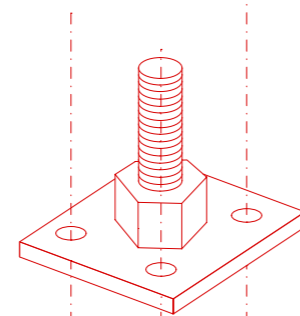
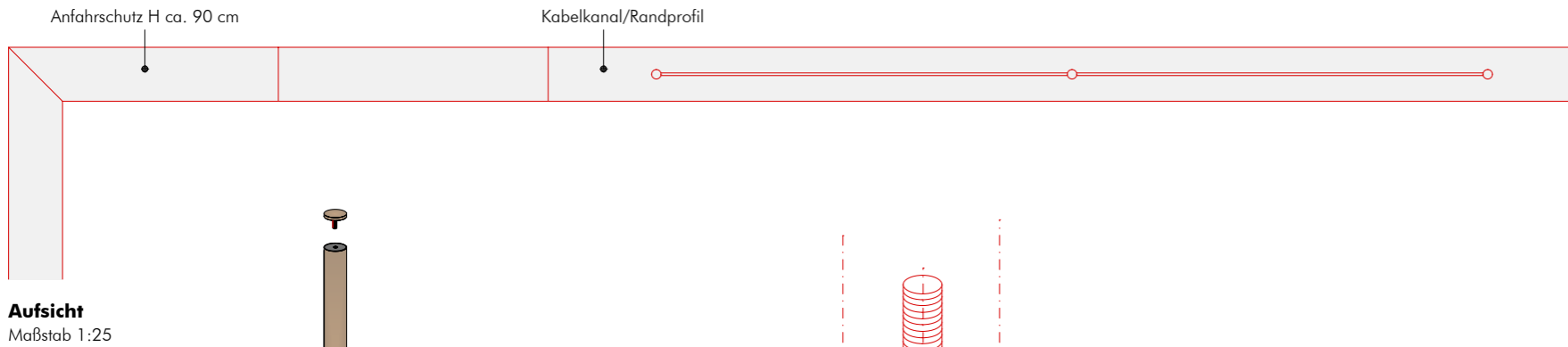
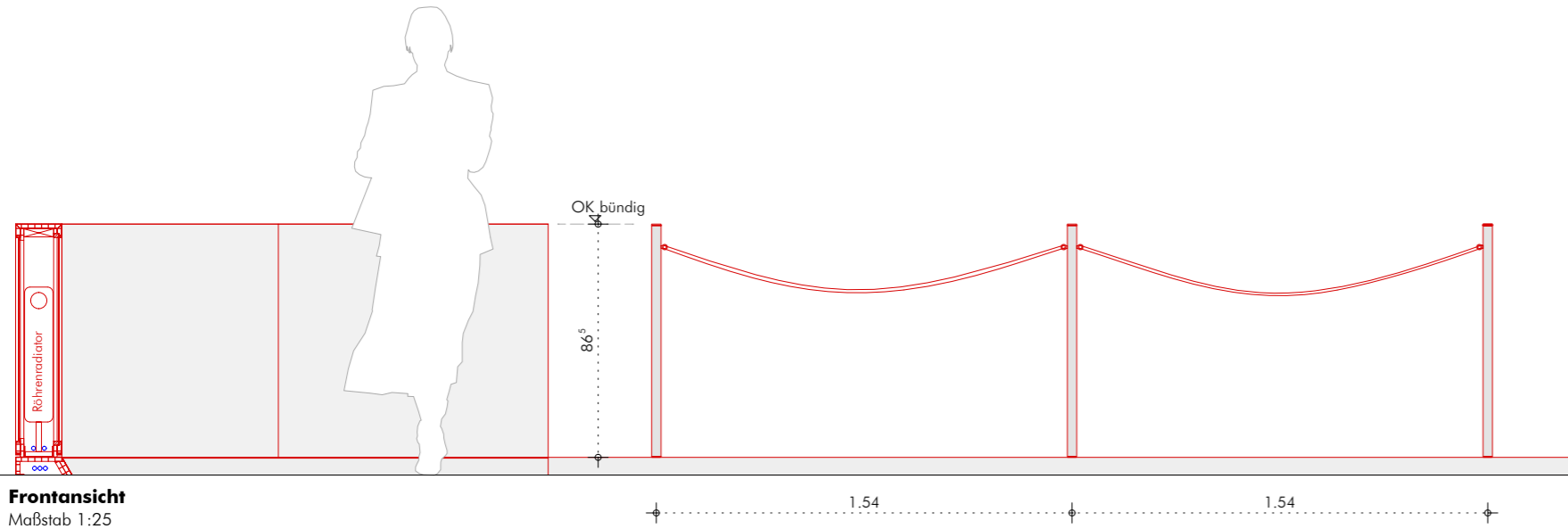
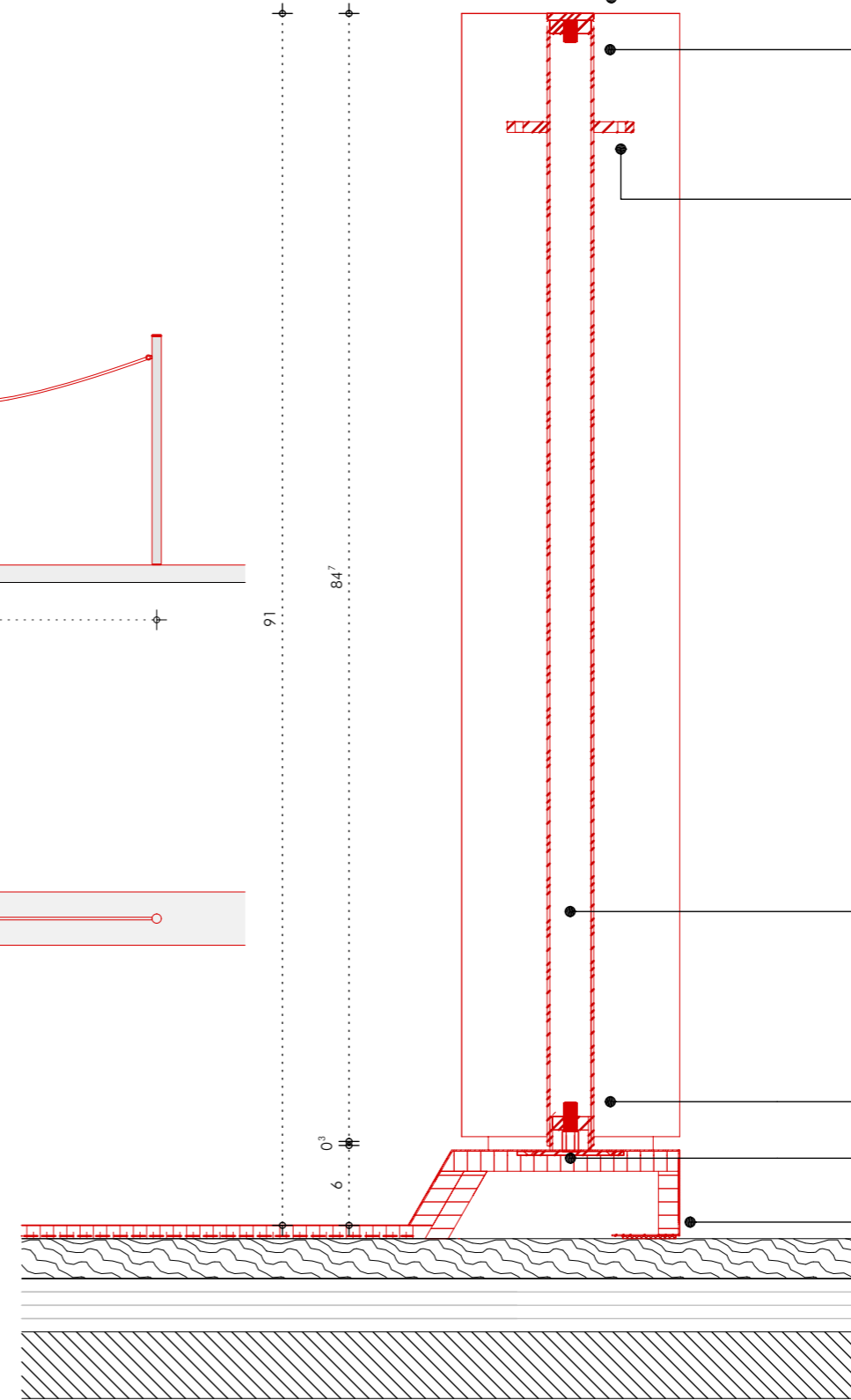


# DEAB 1283

Absperrständer, auf Randprofil befestigt  
Regeldetail anhand EG. 186



**Skizze Montageplatte**  
Befestigung auf UK Randprofil  
EG. 186



**Detail Befestigung Geländerstab EG. 186**  
Variante fest montiert auf Randprofil  
M 1:5

- Geländerhöhe**  
Höhe des Anfahrtschutz beachten, Oberkanten in einer Flucht
- Geländerabschluss**  
Endkappe für Geländerstab in Messing auf Rundrohr aufgeschraubt, gefaster Stoß Oberfläche gem. Ang. Arch./Bemusterungskatalog
- Geländerhülsen**  
Messinghülse, Form in Absprache und je nach Kordelbefestigung Oberfläche gem. Ang. Arch./Bemusterungskatalog

- Geländerstab**  
Messing Rundrohr, 35\*2mm Oberfläche gem. Ang. Arch./Bemusterungskatalog
- Befestigungselement Rundstab**  
Aufnahme für Gewindeschraube M10, abgesetztes inneres Rundrohr mit 3 mm Versprung
- Befestigungselement Randprofil**  
Grundplatte mit angeschweißter Gewindemuffe für M10 Gewindeschraube, verdeckt auf UK Randprofil geschraubt
- Profilverkleidung**  
gekantetes Messingblech (d=1mm) Oberfläche gem. Ang. Arch./Bemusterungskatalog

Ständer Metall, hüfthoch, Oberkante Geländerstab in einer Flucht mit Anfahrtschutz, Geländerstab fest auf Randprofil montiert, Oberfläche gem. Ang. Arch./Bemusterungskatalog  
Kordel in Hanf geflochten, kontrastfarbig gem. Bemusterung vor Ort, Endkappen in Messing, Oberfläche gem. Ang. Arch./Bemusterungskatalog

**ALLE MAßE SIND VOR ORT VERANTWORTLICH ZU PRÜFEN**

NEUES PALAIS  
Neugestaltung Empfangsbereich  
AUSFÜHRUNGSPLANUNG

CdL - EG. 186, Regeldetail Absperrkordel - Randprofil  
var.  
18.12.2025

PLANCODE: SN\_NP113G-00\_EGA300\_DEAB1283-2  
INDEX: C

**Skizze Montage Geländerstab**  
Befestigung Geländerstab auf Randprofil  
EG. 186