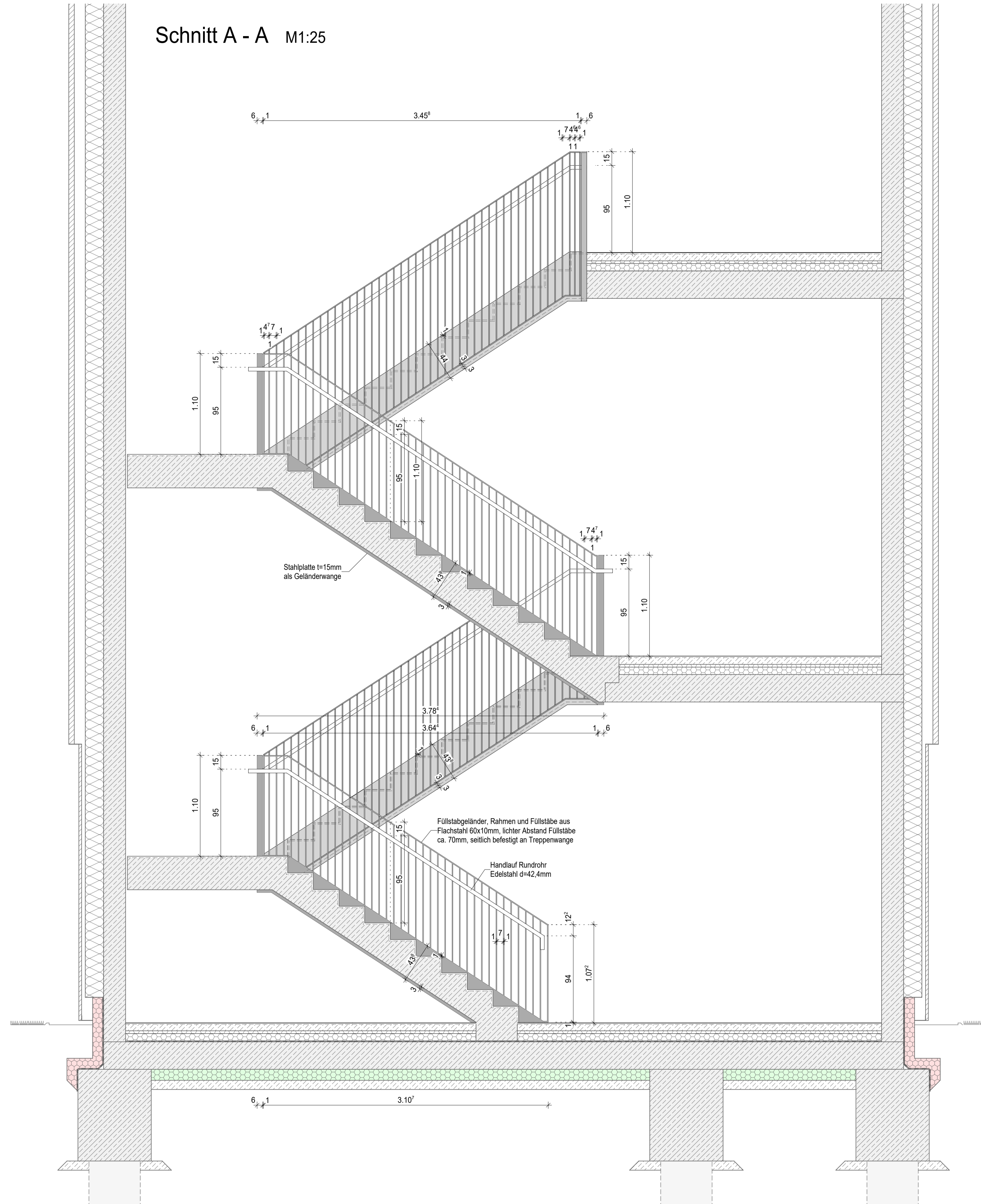
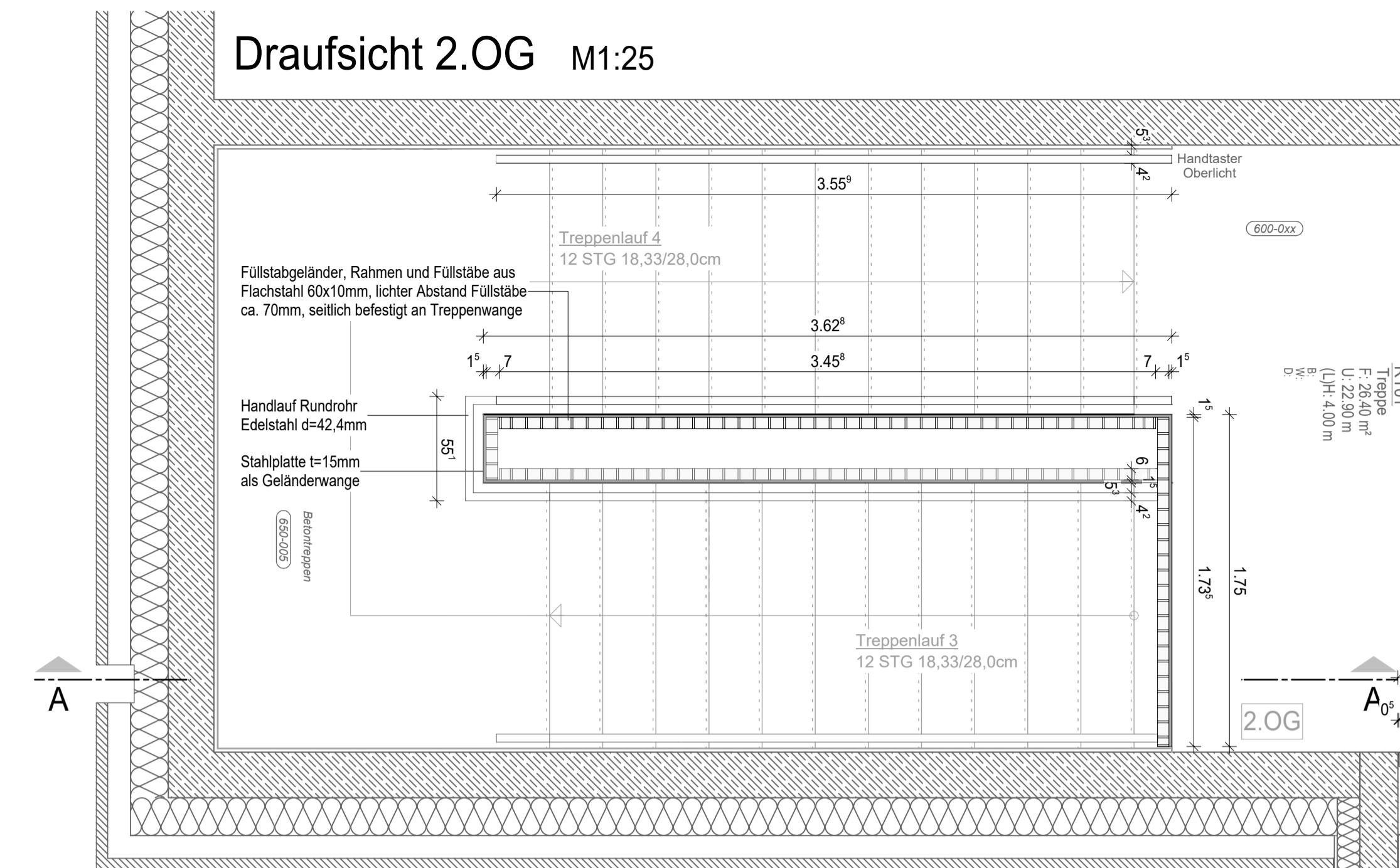


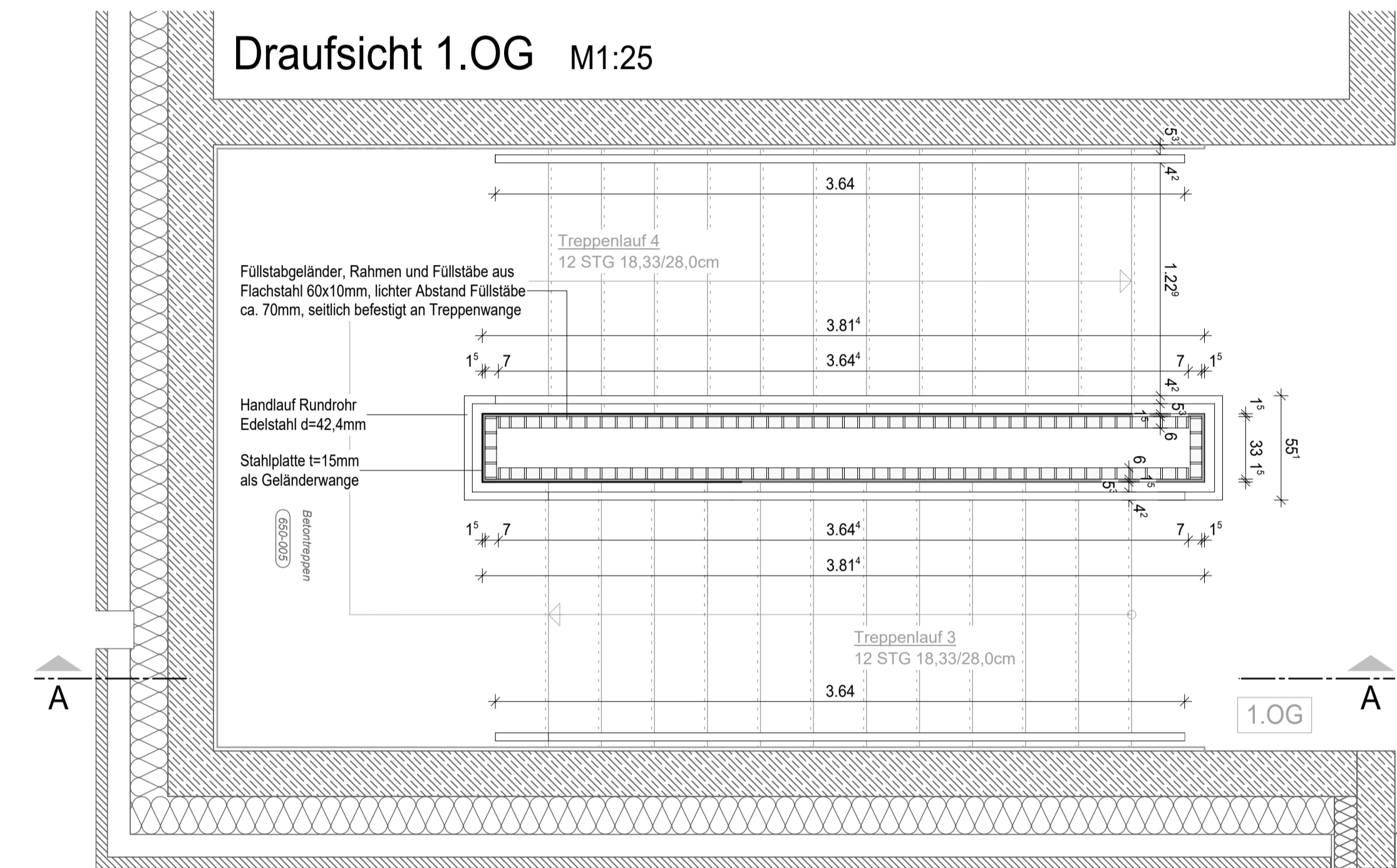
Schnitt A - A M1:25



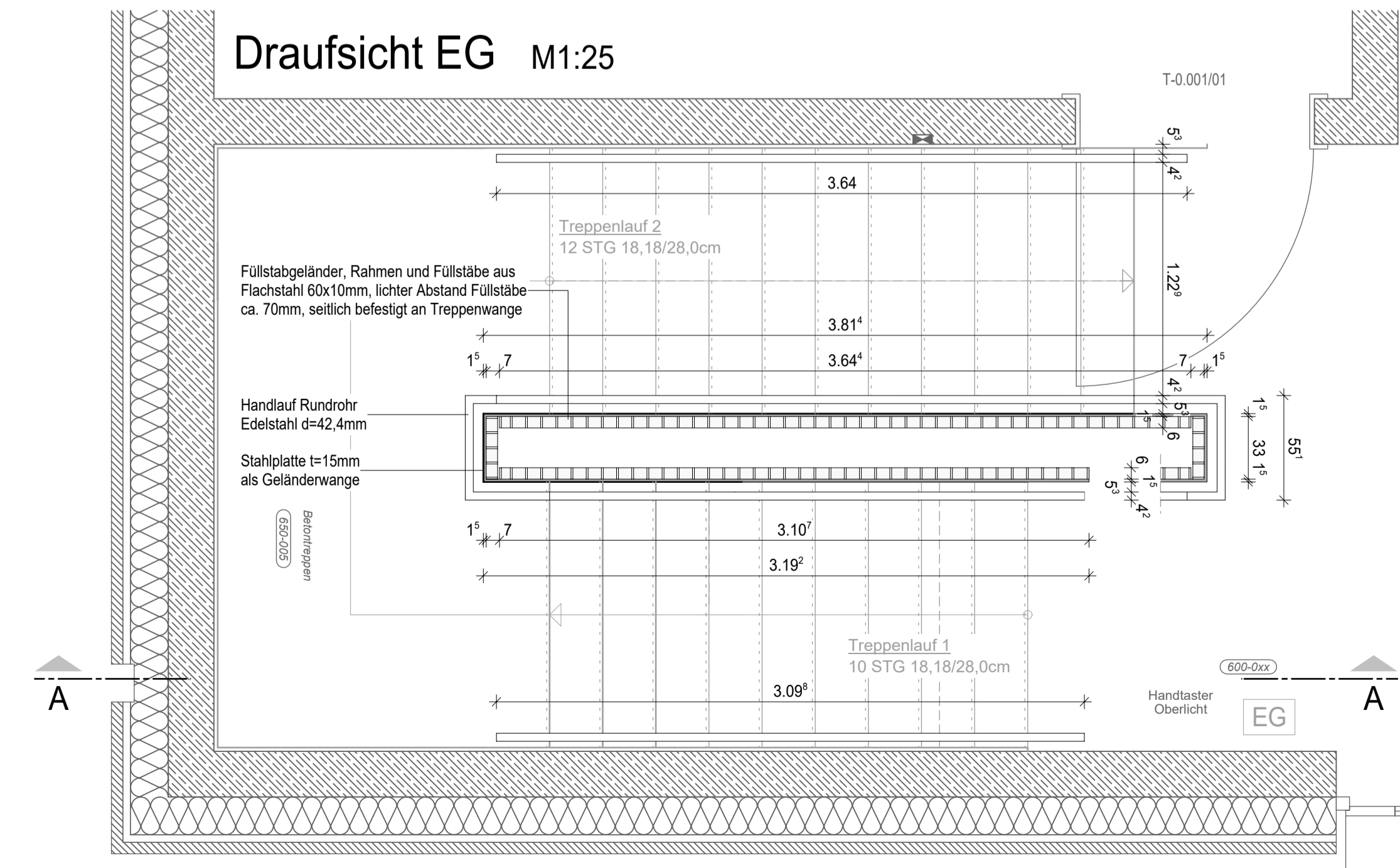
Draufsicht 2.OG M1:25



Draufsicht 1.OG M1:25

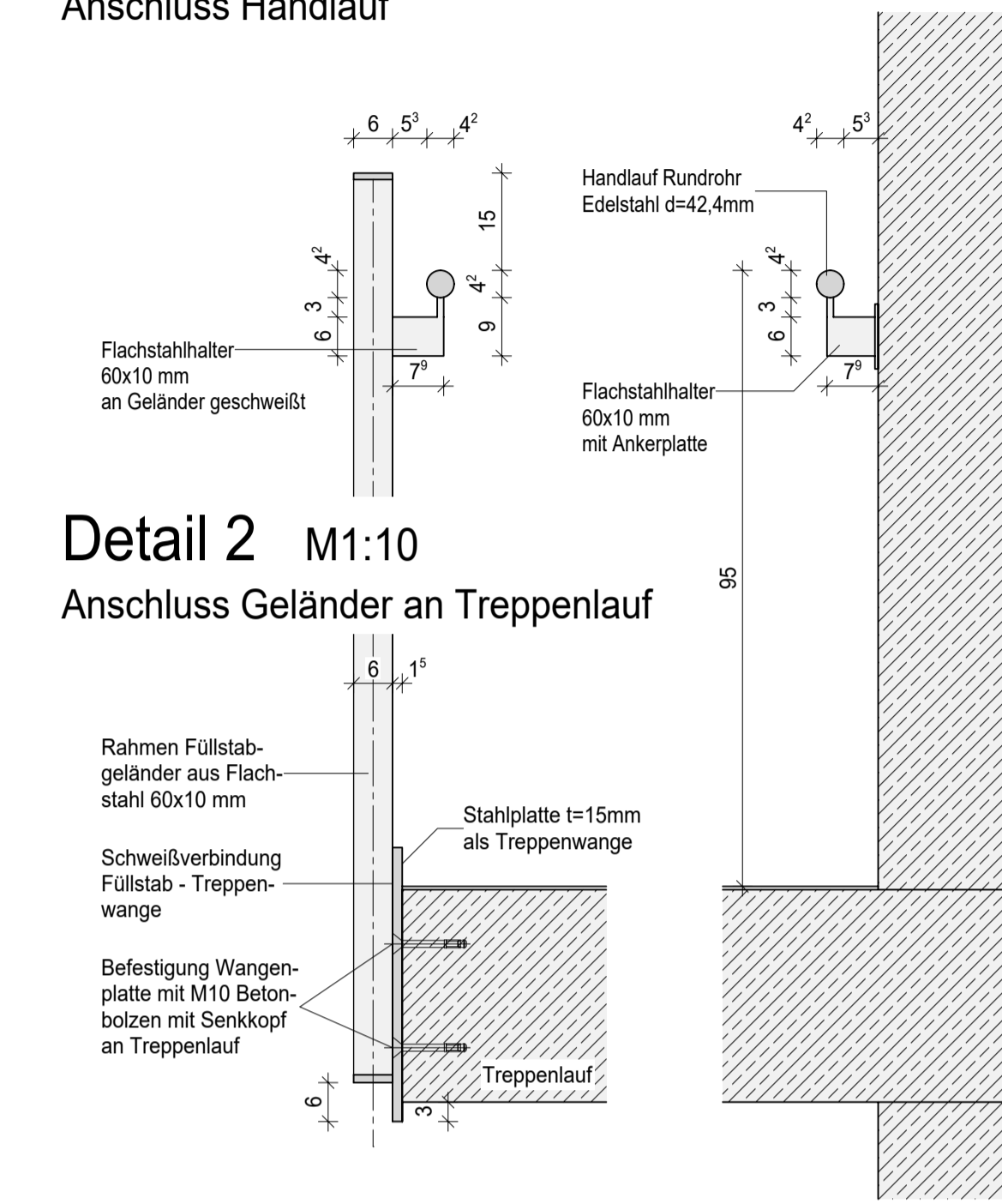


Draufsicht EG M1:25



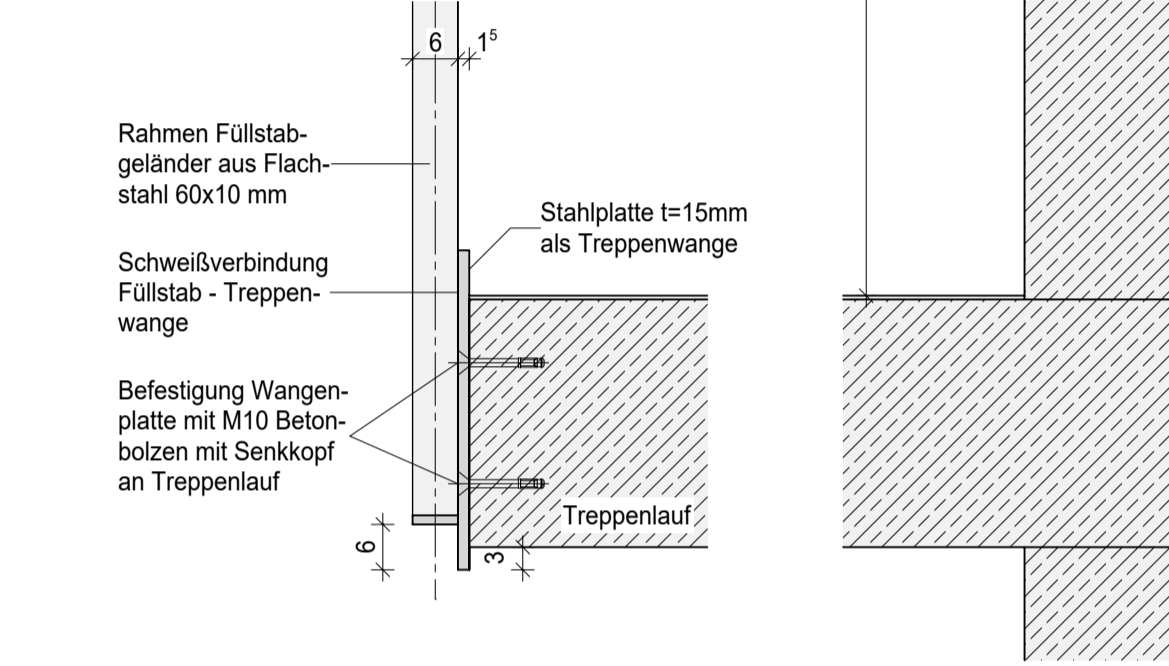
Detail 6 M1:10

Anschluss Handlauf



Detail 2 M1:10

Anschluss Geländer an Treppenlauf



ÜBERSICHT DETAILPLÄNE TREPPENGELÄNDER

- Anbau:**
DT 025 Geländer Treppen Anbau (alle Geschosse)
- Halle:**
DT 107 Geländer Treppen UG (Achse C-E)
DT 110 Geländer Treppen UG (Achse 6)
DT 136 Geländer Treppen Dockleistande

HINWEIS TREPPENGELÄNDER

- Geländerfelder im Bereich von Stb-Treppen 3cm unter Rohkante Stb führen
- Handlauf mit Halter aus Flachstahl (passend zum Geländer)

Bemusterungshinweise:

Alle Maße sind am Bau zu prüfen

Ressort	Bundesministerium der Verteidigung
Baumaßnahme	Neubau Wartungs- und Instandsetzungshalle mit 6 Dockplätzen Flugplatz Holzdorf Fliegerhorstallee 1, 04916 Schönwalde / Brandis
Planungsphase	Ausführungsplanung (AFU-Bau)
Planbezeichnung	Detail 650-025 Anbau Geländer Betonstiegen
Planformat	Maßstab: 1:10/25 Plangröße: 594 x 1189 Plancode: 4025_0311_5_AH_D_025
CAD	Projektname: F01.P.0.440120 Zeichn.-Nr.: TB-Nr.: Planl.-Nr.:

BLB Brandenburgischer Landesbetrieb für Liegenschaften und Bauen (BLB)

Sophie-Alberti-Straße 4-6
14478 Potsdam

Tel.: 0331 / 58181-0
Fax: 0331 / 58181-199
E-Mail: poststelle@blb.brandenburg.de