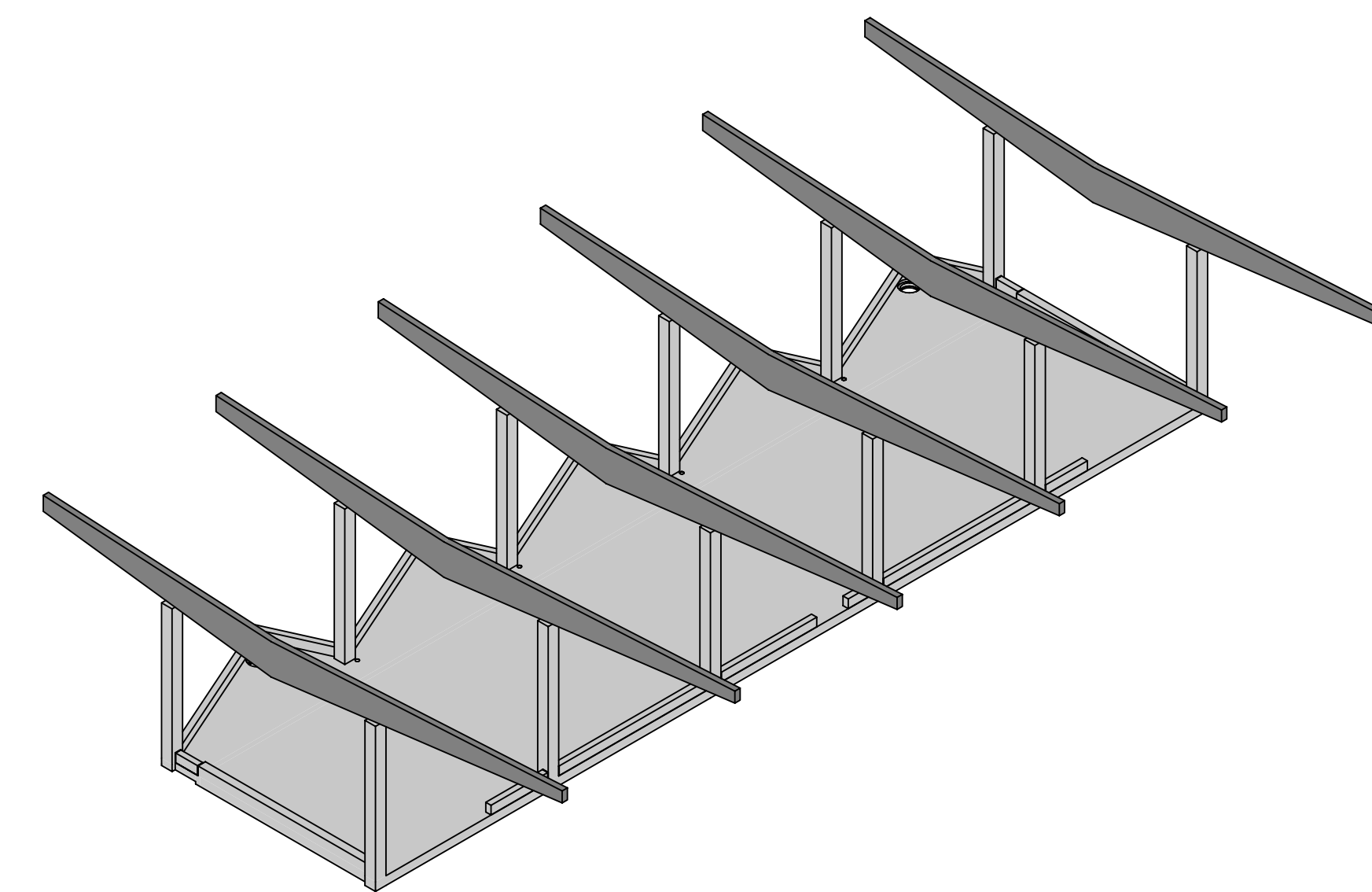
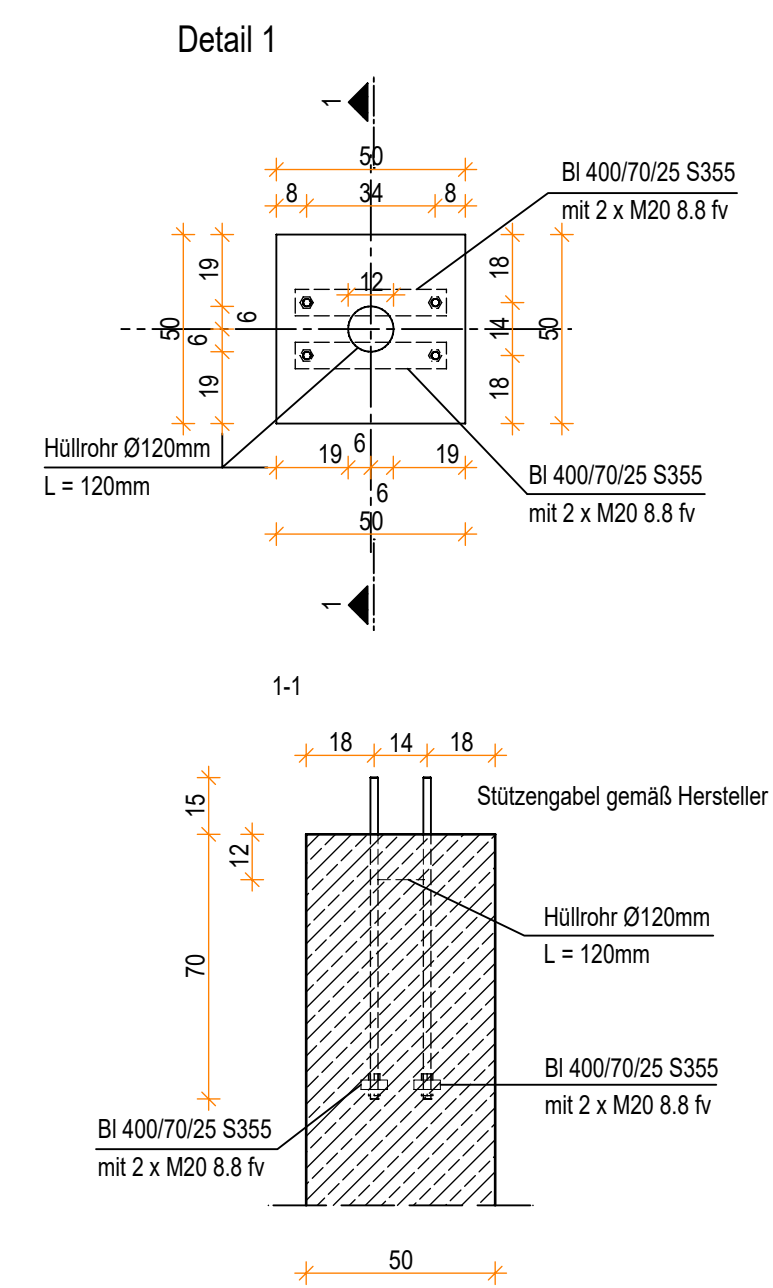
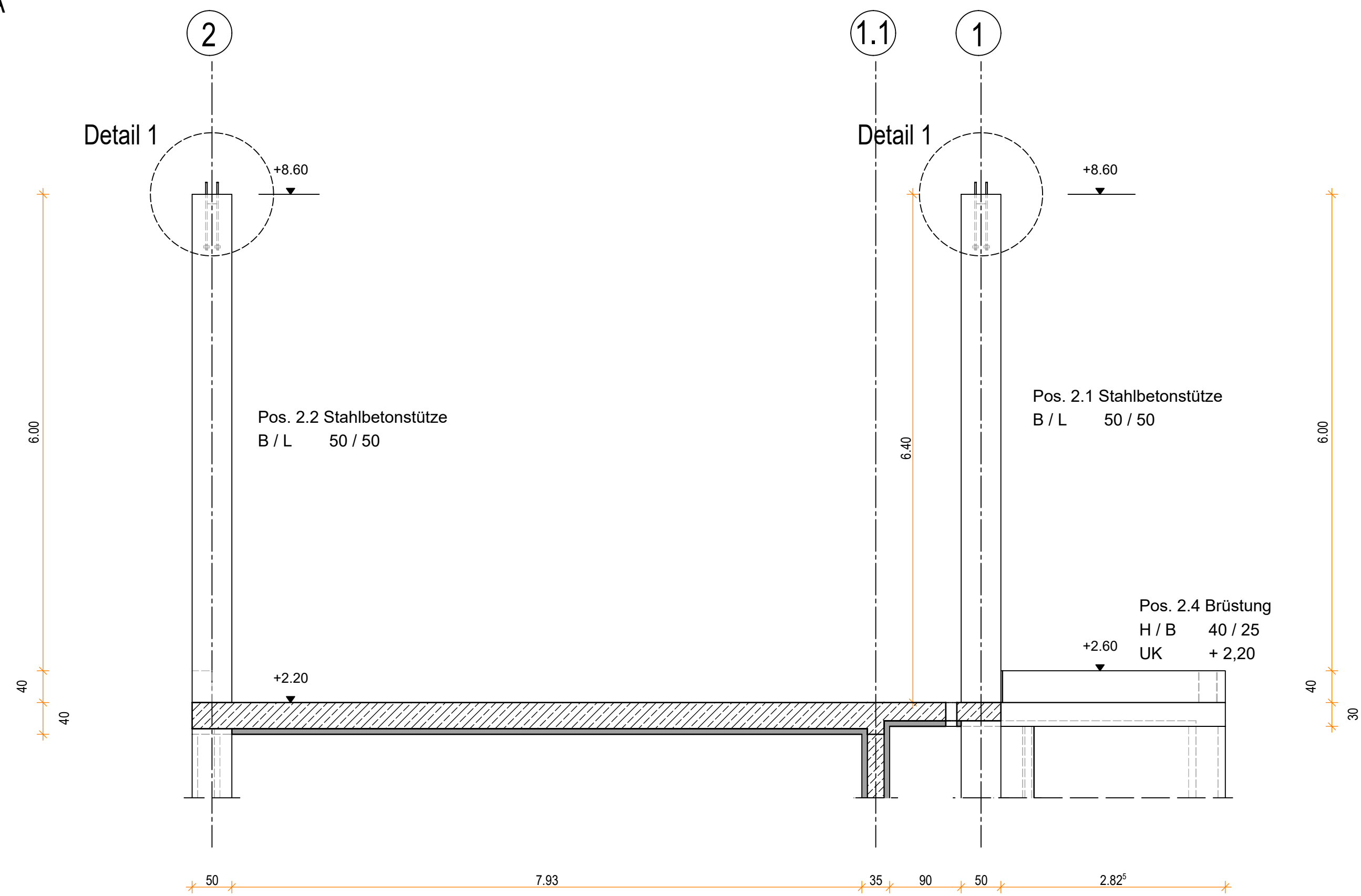


Schnitt A-A



HINWEISE

- Bei signifikanten Abweichungen der Abmessungen vor Ort vom Schalplan ist der Statiker zu informieren! Die Vorbemerkungen der Statik sind zu beachten.
- Abdichtungen nach Angabe Bauphysik / Architekt.
- Die 2cm Fugen mit dauerelastische Fugenmasse (z.B. Fa. Sika o. glw.) schließen.
- Ausführung nur nach Prüfung durch den Prüfenieur

POSITIONSLISTE

- Pos. 2.1 Stahlbetonstütze Typ 1 50/50 cm C35/45
- Pos. 2.2 Stahlbetonstütze Typ 2 50/50 cm C35/45
- Pos. 2.3 Stahlbetonstütze Typ 3 50/50 cm C35/45
- Pos. 2.4 Brüstung 40/25 cm C35/45 (Arbeitsfuge rau)
- Pos. 3.2 Überzug 80/35 cm C35/45 (Arbeitsfuge rau)

0,00 m = + 42,70 m DHHN gemäß Angabe Entwurfsverfasser

Stahlbetonwerte:		Betondeckung c [cm]			
Basen	Beton	Epoxidharzfasern	Betonstahl	innen	außen
Überzug / Brüstung	C35/45	XD1 XF1 XG1 WA	BSt 500 S	4,0	5,5 4,0
Stützen	C35/45	XG3 XD1 XF2 WA	BSt 500 S	-	5,5 5,5

INDEX	DATUM	NAMEN	ÄNDERUNGEN
A			
B			
C			
D			
E			

Alle Maße sind am Bau zu prüfen !

STB Planung GmbH
Möllenstraße 47 in 15378 Rüdersdorf OT Herzfelde
STB PLANUNG

AUFTRAGGEBER	BN Uwevel GmbH Petridamm 26 18149 Rostock	DATUM	18.05.2024	MASS	0
BAUVERFAHREN	überdachter Abfallanschlag - Lagerung Straße der Jugend 65 14974 Ludwigfelde	PROJEKT	25-402	MASSSTAB	1:50
DARSTELLUNGSPLAN	Schalplan Obergeschoss - Stützen + Brüstung	PROJEKT	25-402	MASSSTAB	1:50
BLATTNUMMER	25402-TP5-S05	INDEX	0		