

Decke
C35/45 WA WU XC3 WF XD1
CEM III 32,5 N-LH, $w_z \leq 0,55$, $d_s = 16$ mm
Nachbehandlung nach DIN 1045-3 - 7 Tage

1.1
1.325
8.335

ABKÜRZUNGEN
UK = Unterkante
OK = Oberkante

HINWEISE

- Bei signifikanten Abweichungen der Abmessungen vor Ort vom Schalplan ist der Statiker zu informieren!
- Grundlage sind die Architektenpläne Stand 12.2025
- Die Vorbemerkungen der Statik sind zu beachten.
- WU-Richtlinie für die Decke beachten
- Beanspruchungsklasse 1, Nutzungsklasse B und Entwurfsgrundsatz ESG-b mit $w_k \leq 0,20$ mm abgestimmt.
- Betonotechnologische Maßnahmen sind mit dem ausführenden Baubetrieb abzustimmen.
- Abstandshalter aus Faserzement verwenden.
- Nachbehandlung nach DIN 1045-3 ausführen.
- Herstellungszeitpunkt ist nicht benannt. Die Bauteiloberfläche ist gegen Sonneneinstrahlung bzw. starken Abkühlen mit geeigneten wärmedämmenden Folien zu schützen
- Im Fall von festgestellten größeren Rissbreiten vor Nutzungsbeginn sind diese analog ESG-c planmäßig abzudichten.
- Abdichtungen und Wärmedämmungen nach Angaben Bauphysik / Architekt
- Ausführungen nur nach Prüfung durch den Prüfingenieur
- Durchführungen in der Decke sind nicht benannt und sind gemäß WU-Richtlinien abzudichten

POSITIONSLISTE

Pos 3.1 Decke über EG d = 40 cm
Pos 3.2 Überzug 80/35 cm (Arbeitsfuge rau)

ARBEITSFUGEN

AF 1: Raue Arbeitsfuge (z.Bsp. durch Streckmetall)
Fugenband (KRASO AA150 o.glw.)
Scheinfuge 10/20, dauerelastisch schließen, ggf. rissüberbrückende Bandage siehe Statik Seite 3-124

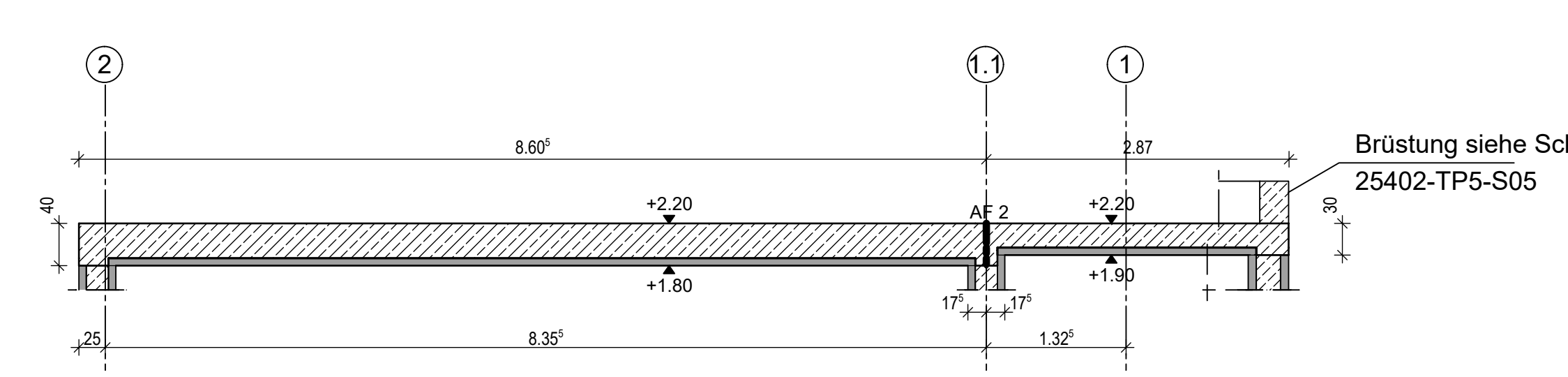
AF 2: Fugenband (KRASO AA150 o.glw.)
Scheinfuge 80/10, dauerelastisch schließen, ggf. rissüberbrückende Bandage siehe Statik Seite 3-125

0,00 m = + 42,70 m DHHN gemäß Angabe Entwurfsverfasser

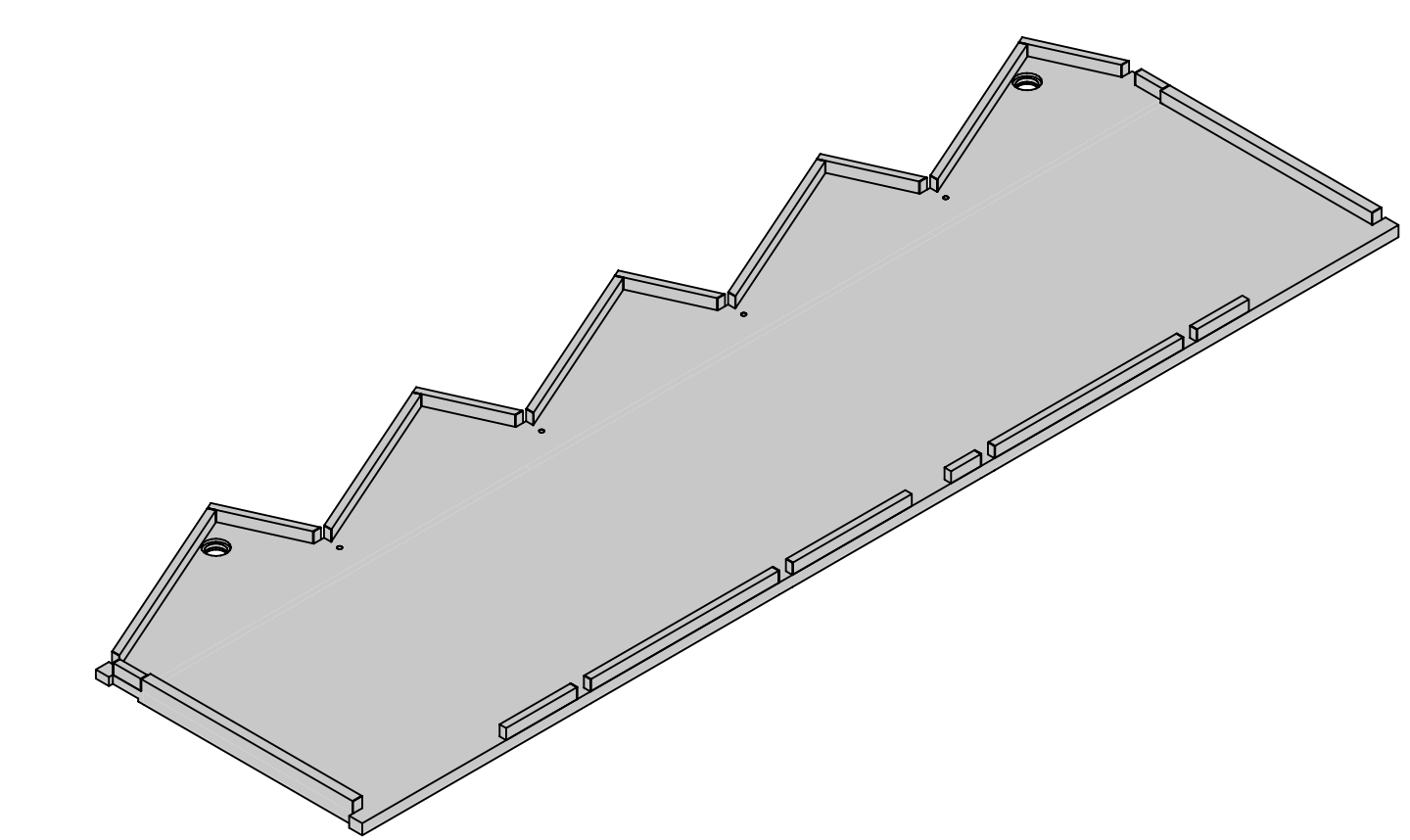
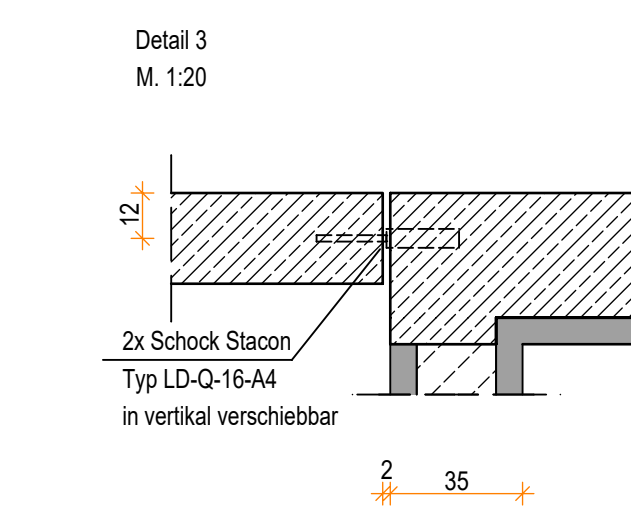
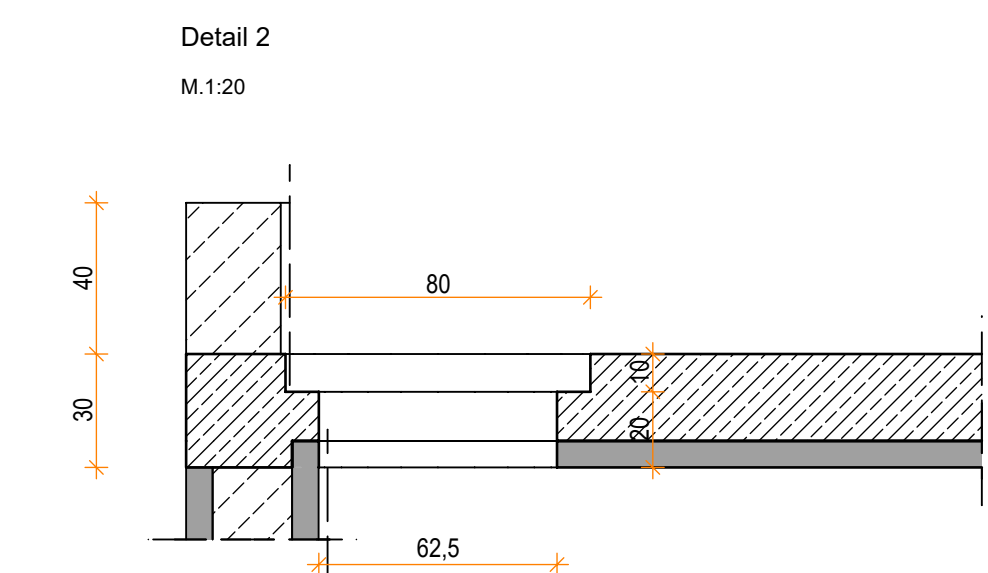
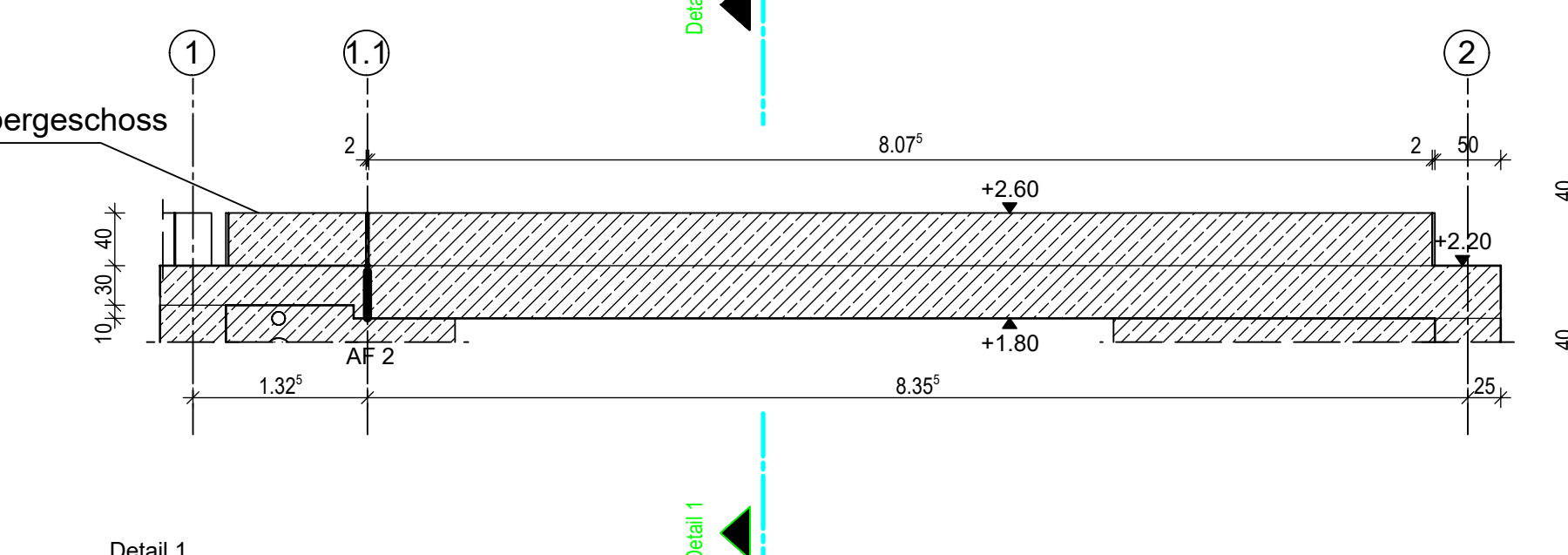
Bauteil	Beton		Epoxydharzmassen		Betonstahl		Betondeckung c [cm]			
	oben	unten	innen	außen	innen	außen	innen	unten	außen	
Decke	C35/45	WA WU	KC3	WF, XF1	XD1	eben	BSt 500 S	5,5	3,5	-
Überzug	C25/45		KC4	XD1	WA	innen	BSt 500 S	4,0	4,0	5,5, 4,0

wenn nicht gesondert angegeben

Schnitt A-A



Pos. 3.2 Überzug
H/B 80/35



Alle Maße sind am Bau zu prüfen !

STB Planung GmbH
Möhlenstraße 47 in 15378 Rüdersdorf OT Herzfelde
STB PLANUNG

AUFTRAGGEBER: BN Umwelt GmbH
Petridamm 26
18149 Rostock

BAUVERFAHREN: überdachter Abfallanschlag/-lagerung
Straße der Jugend 65
14714 Ludwigsfelde

DARSTELLUNGSFORM: Schalplan Erdgeschoss - Decke über EG + ÜZ

BLATTNUMMER: 25402-TP5-S04
NOEX: 0