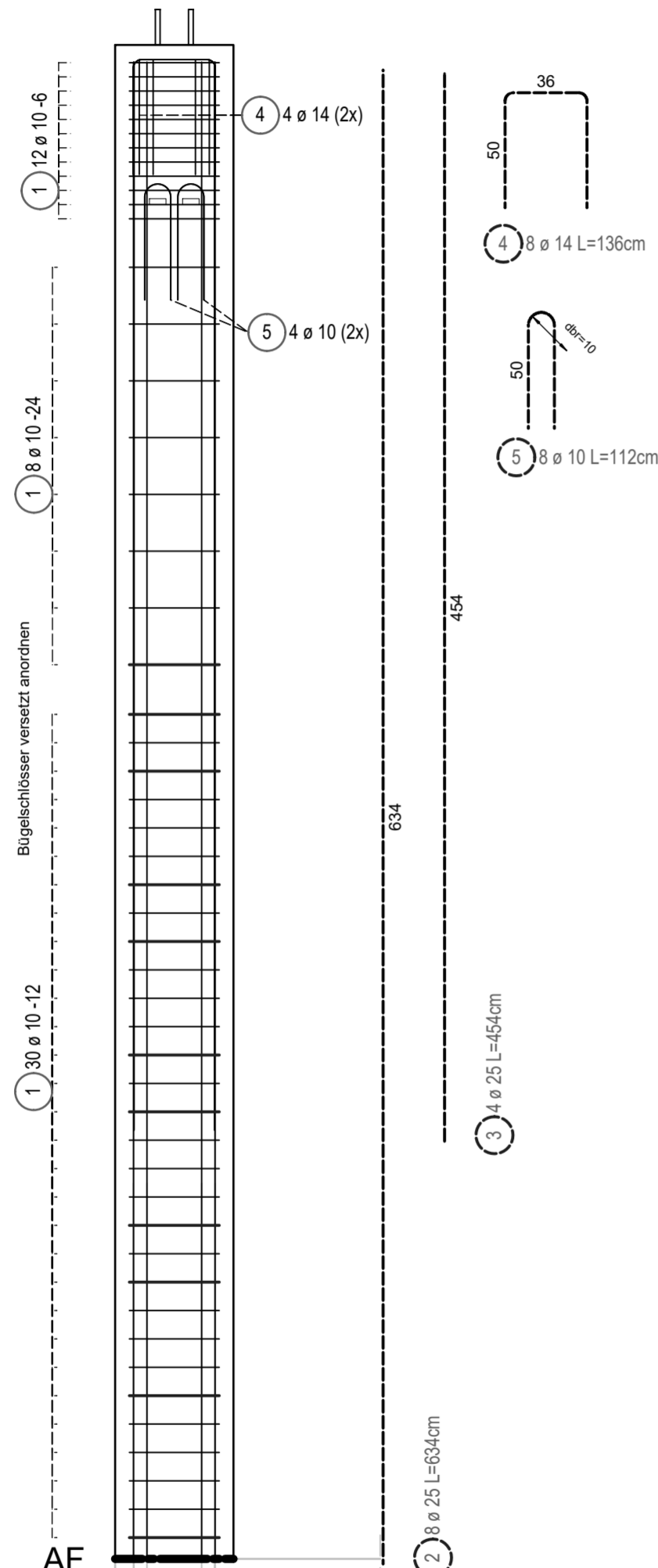
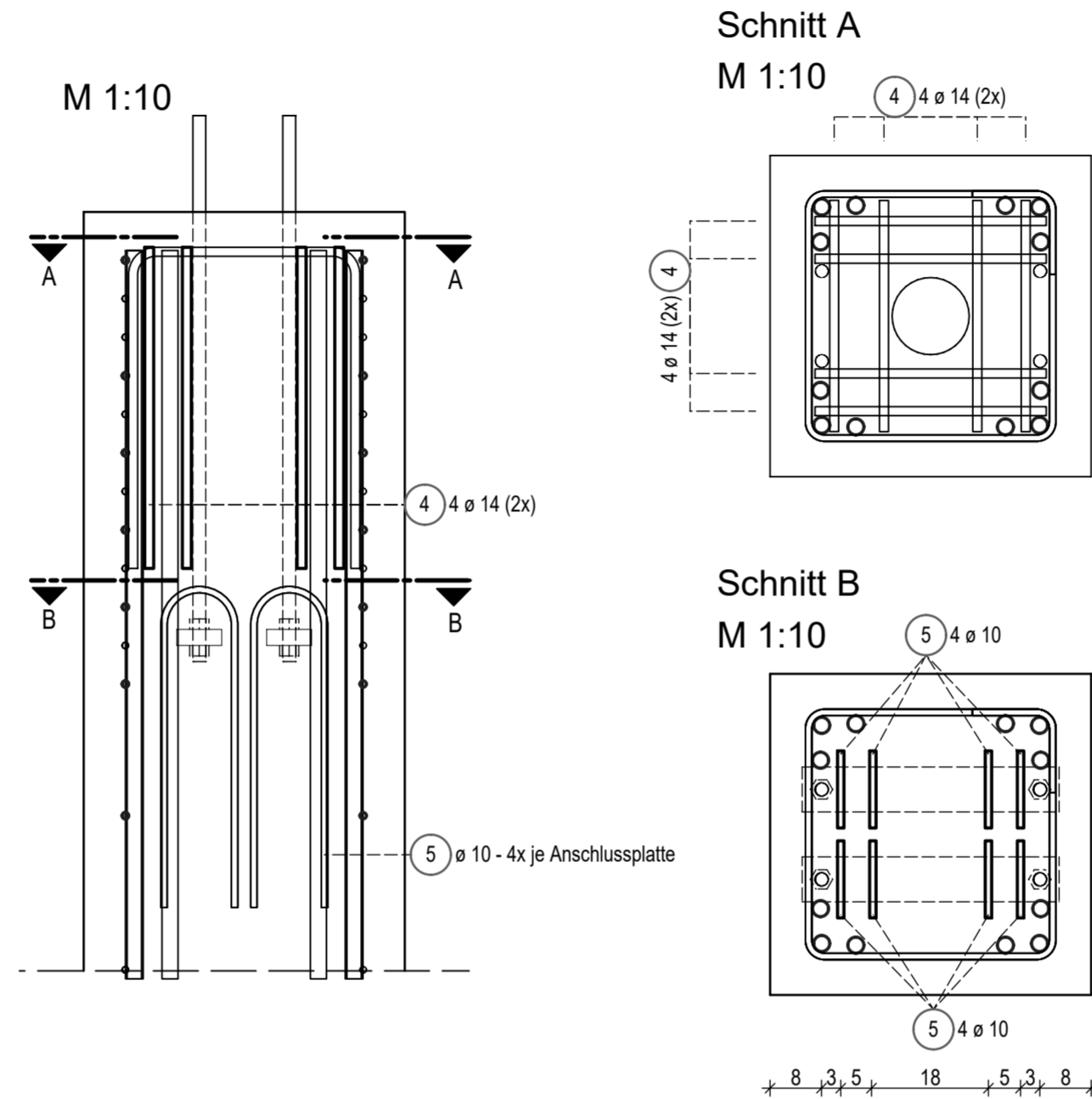


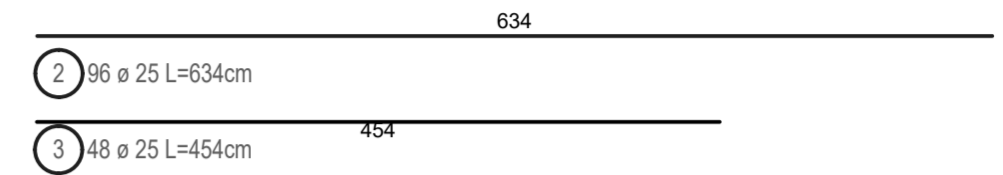
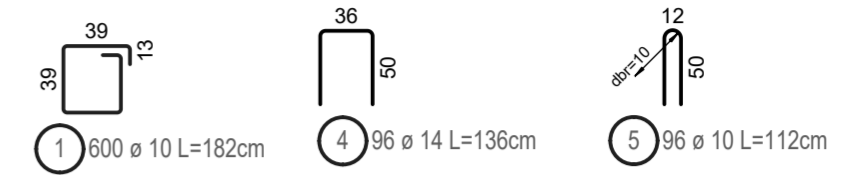
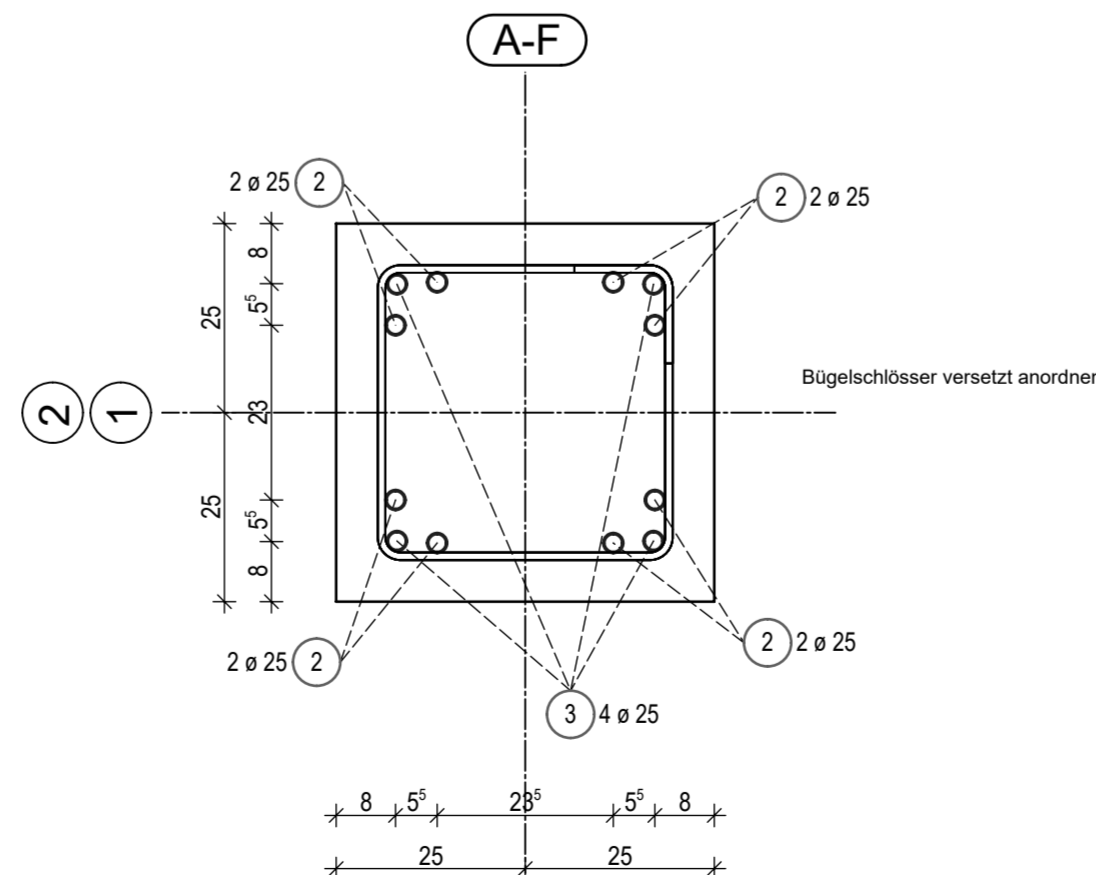
Stahlbetonstütze 50/50
12 x Herstellen



Stützenanfänger siehe Plan
25402-TP5-B11



Regelschnitt Stützenbewehrung
M 1:10



Einbauteile mit Schablone einbauen
Kanten 2cm fassen
weitere Hinweise gemäß Schalplan 25402-TP5-S05_0

Biegen von Betonstählen nach DBV-Merkblatt „Betondeckung und Bewehrung“

Bei der Bestimmung des Biegerollendurchmessers d_{br} ist **DIN EN 1992-1-1, 8.3, Tabelle 8.1DE** zu beachten und nach der bautechnischen Funktion der Biegung zu unterscheiden:

Mindestwerte der Betondeckung rechtwinklig zur Krümmungsebene	Biegerollendurchmesser d_{br} [mm]	Stabdurchmesser d_s [mm]	Biegerollendurchmesser d_{br} [mm]
> 100 mm und > $7d_s$	min $d_{br} = 10d_s$	< 20	$4d_s$
> 50 mm und > $3d_s$	min $d_{br} = 15d_s$	≥ 20	$7d_s$
≤ 50 mm und $\leq 3d_s$	min $d_{br} = 20d_s$		

Rundstahlmaße sind Außenmaße

Abstandhalter und Unterstützungskörbe für die obere Bewehrung bzw. zur Lage-sicherung der Wandbewehrung:

Abstandhalter und Unterstützungen, wenn nicht gesondert angegeben, **bauseits!**

Typ nach DBV-Merkblatt „Abstandhalter“ bzw. „Unterstützungen“
Verlegung nach **DBV-Merkblatt „Betondeckung und Bewehrung“** (Tab. 4: Anordnung)

Bauteil	Stahlbetonwerte:			Betondeckung c [cm]			
	Beton	Expositions-klassen	Betonstahl	oben	unten	seitlich	oben
Stütze	C35/45	XC4 XD1 WA	BSt 500 S	-	-	5,5	4,0

wenn nicht gesondert angegeben

INDEX	DATUM	NAME	ÄNDERUNG
e			
d			
c			
b			
a			

Alle Maße sind am Bau zu prüfen !

STB Planung GmbH
Möllenstraße 47 in 15378 Rüdersdorf OT Herzfelde
TEL.: 033434-1447-0
FAX: 033434-1447-29
e-mail: info@stb-planung.de

AUFTRAGGEBER	BAUVORHABEN	DARSTELLUNG/ PLAN	BLATTNUMMER	DATUM	NAME
BN Umwelt GmbH Am Kreuzgraben 3a 18146 Rostock	überdachter Abfallumschlag/-lagerung Straße der Jugend 65 14974 Ludwigfelde	Bewehrungsplan Obergeschoss - Stützen	25402-TP5-B 18	11.05.2026	mge
				MARSTAB	1:25
				PROJEKT- NUMMER	25-402
				INDEX	0