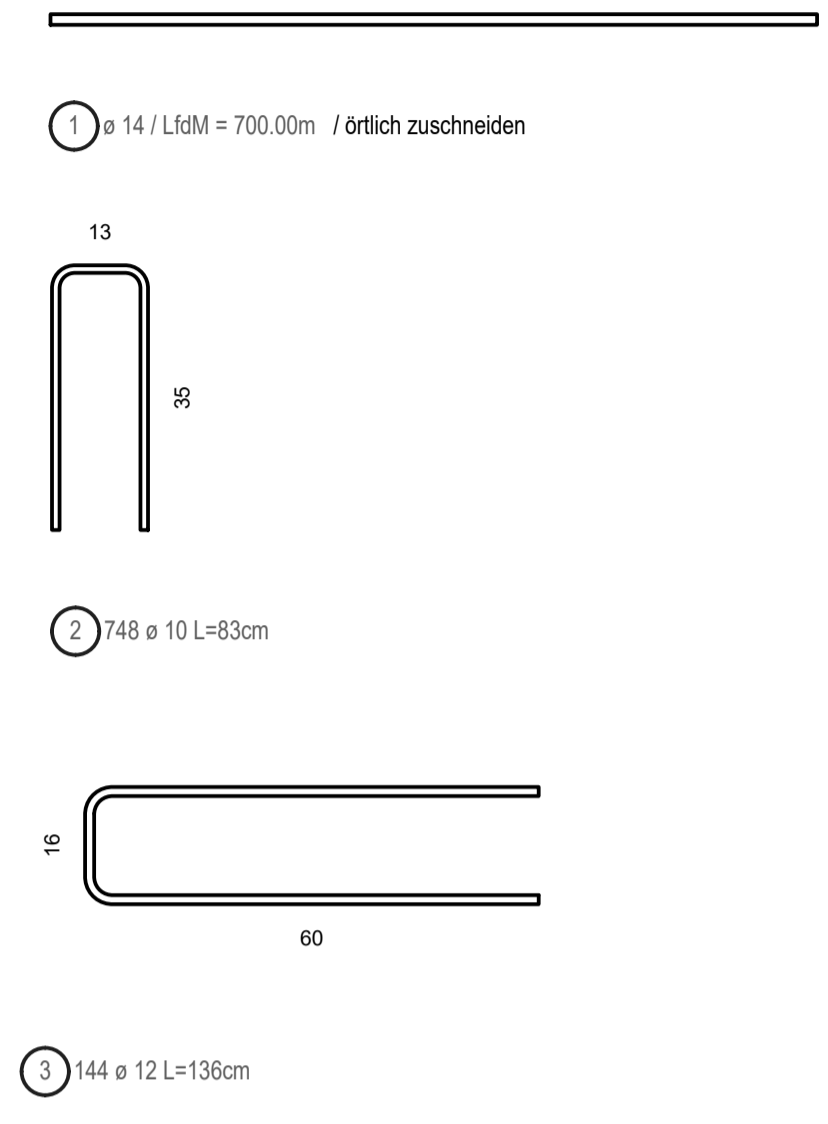
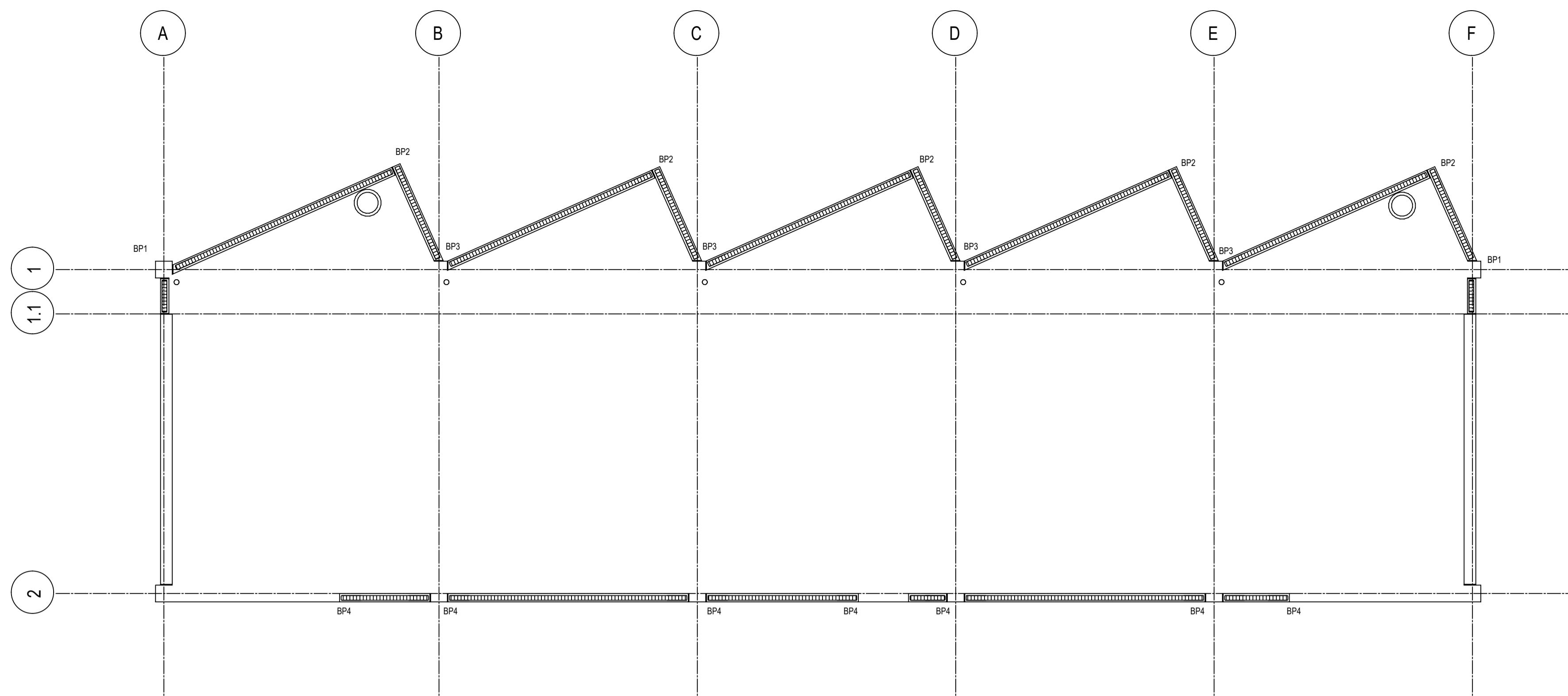
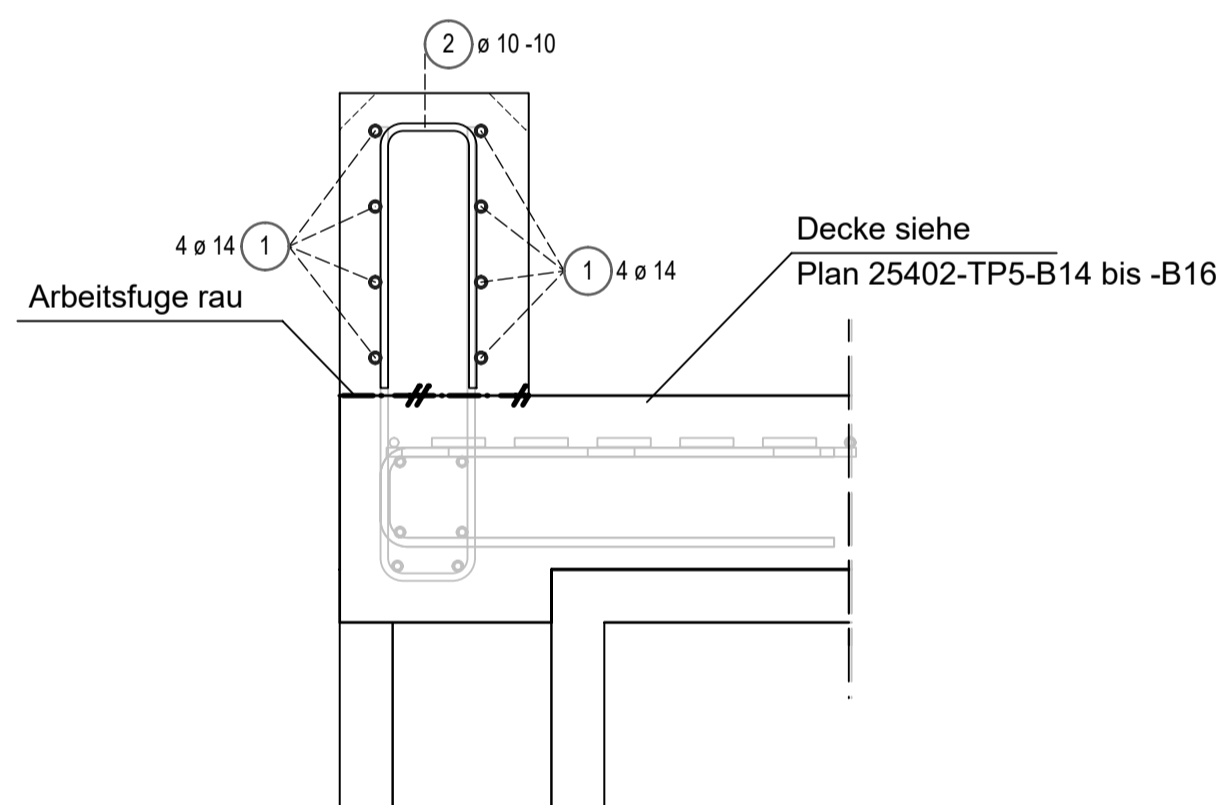


Grundriss



Regelschnitt Brüstung



Alle Kanten 2cm fassen.
Weitere Hinweise gemäß Schalplan.

Biegen von Betonstählen nach DBV-Merkblatt „Betondeckung und Bewehrung“

Bei der Bestimmung des Biegerollendurchmessers d_{br} ist **DIN EN 1992-1-1, 8.3, Tabelle 8.1DE** zu beachten und nach der bautechnischen Funktion der Biegung zu unterscheiden:

A) Biegungen zur Kraftumleitung

B) konstruktive Biegungen

Mindestwerte der Betondeckung rechtwinklig zur Krümmungsebene	Biegerollendurchmesser d_{br} [mm]		Stabdurchmesser d_s [mm]		Biegerollendurchmesser d_{br} [mm]	
	> 100 mm und > $7d_s$	> 50 mm und > $3d_s$	< 20	≥ 20	$4d_s$	$7d_s$
> 100 mm und > $7d_s$	min $d_{br} = 10d_s$	min $d_{br} = 15d_s$	< 20	≥ 20	$4d_s$	$7d_s$
> 50 mm und > $3d_s$	min $d_{br} = 10d_s$	min $d_{br} = 20d_s$	< 20	≥ 20	$4d_s$	$7d_s$
≤ 50 mm und ≤ $3d_s$	min $d_{br} = 20d_s$					

Rundstahlmaße sind Außenmaße

Abstandhalter und Unterstütskörbe für die obere Bewehrung bzw. zur Lage-sicherung der Wandbewehrung:

Abstandhalter und Unterstütsungen, wenn nicht gesondert angegeben, **bauseits!**

Typ nach DBV-Merkblatt „Abstandhalter“ bzw. „Unterstützungen“

Verlegung nach **DBV-Merkblatt „Betondeckung und Bewehrung“** (Tab. 4: Anordnung)

Stahlbetonwerte:		Betondeckung c [cm]					
Bauteil	Beton	Expositionsklassen	Betonstahl	oben	unten	innen	außen
Brüstung	C35/45	XC4 XD1 XF1 WA	BSI 500 S	4,0	-	5,5	4,0

wenn nicht gesondert angegeben

INDEX	DATUM	NAME	ÄNDERUNG
e			
d			
c			
b			
a			

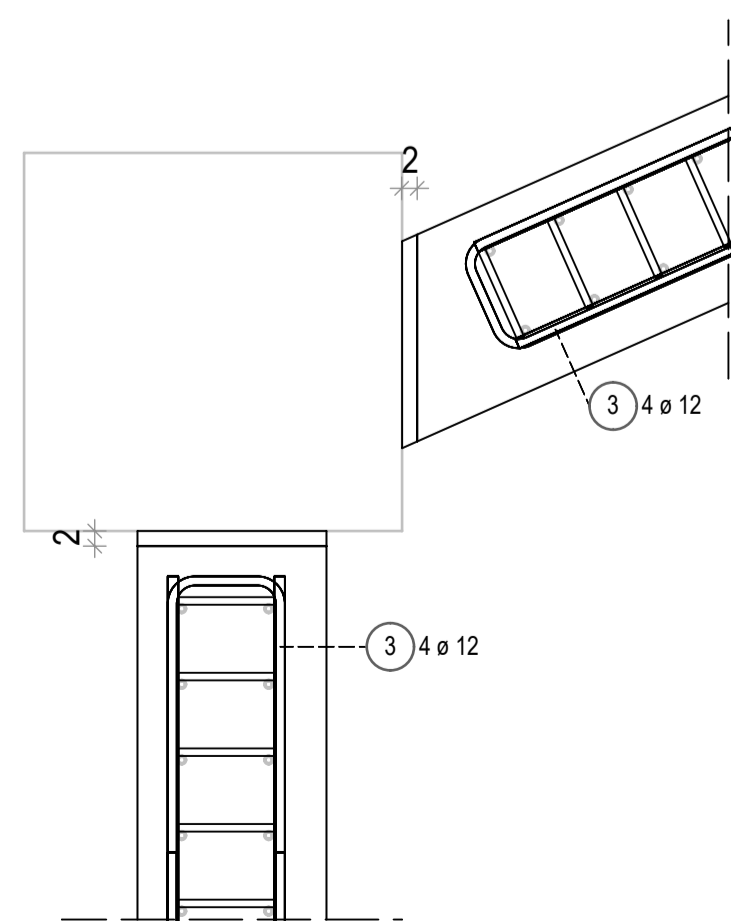
Alle Maße sind am Bau zu prüfen !

STB Planung GmbH
Möllenstraße 47 in 15378 Rüdersdorf OT Herzfelde

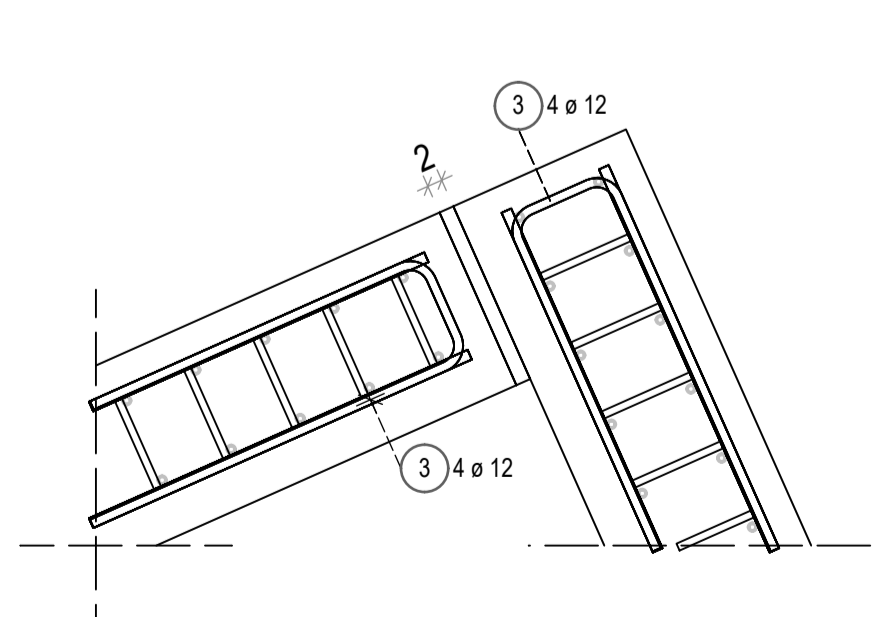
TEL: 033434-1447-0
FAX: 033434-1447-29
e-mail: info@stb-planung.de

AUFTRAGGEBER	BN Umwelt GmbH Am Kreuzgraben 3a 18146 Rostock	GEZEICHNET	GEPRÜFT	DATUM	NAME
BAUVORHABEN	überdachter Abfallumschlag/-lagerung Straße der Jugend 65 14974 Ludwigfelde	MAßSTAB	PROJEKT-NUMMER	1:10	mge
DARSTELLUNG/PLAN	Bewehrungsplan Brüstung				
BLATTNUMMER	25402-TP5-B 17	INDEX			

Regelschnitt BP1

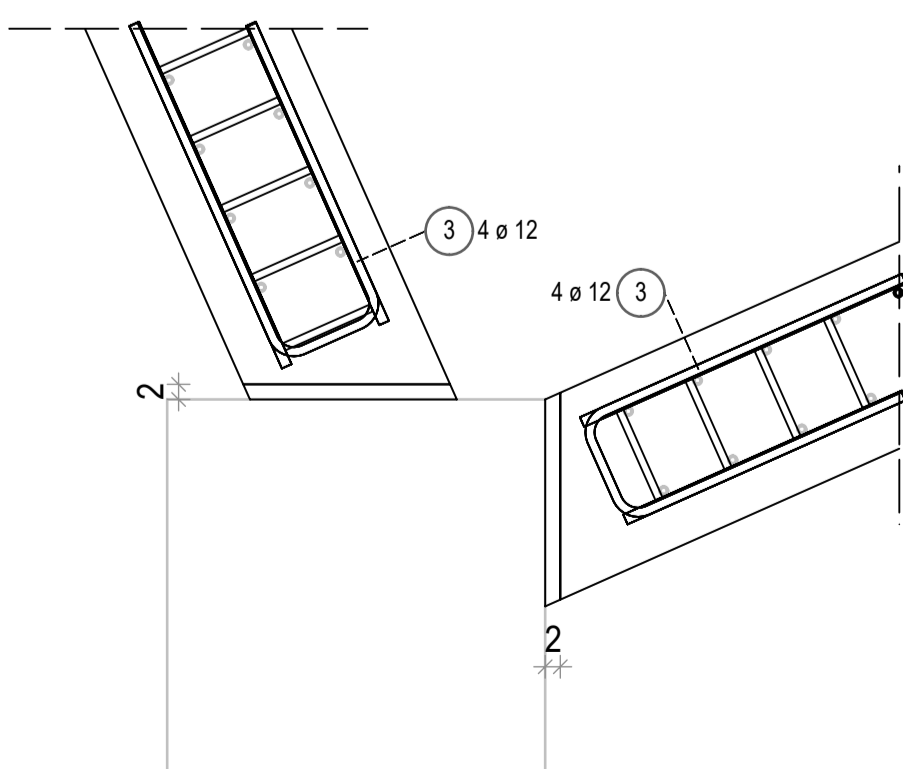


Regelschnitt BP2



2cm Fuge
dauerelastisch z.B. mit Weichfaser-matte, PE-Schlauch und Dichtmasse (z.B. Fa.SIKA) schließen

Regelschnitt BP3



Regelschnitt BP4

