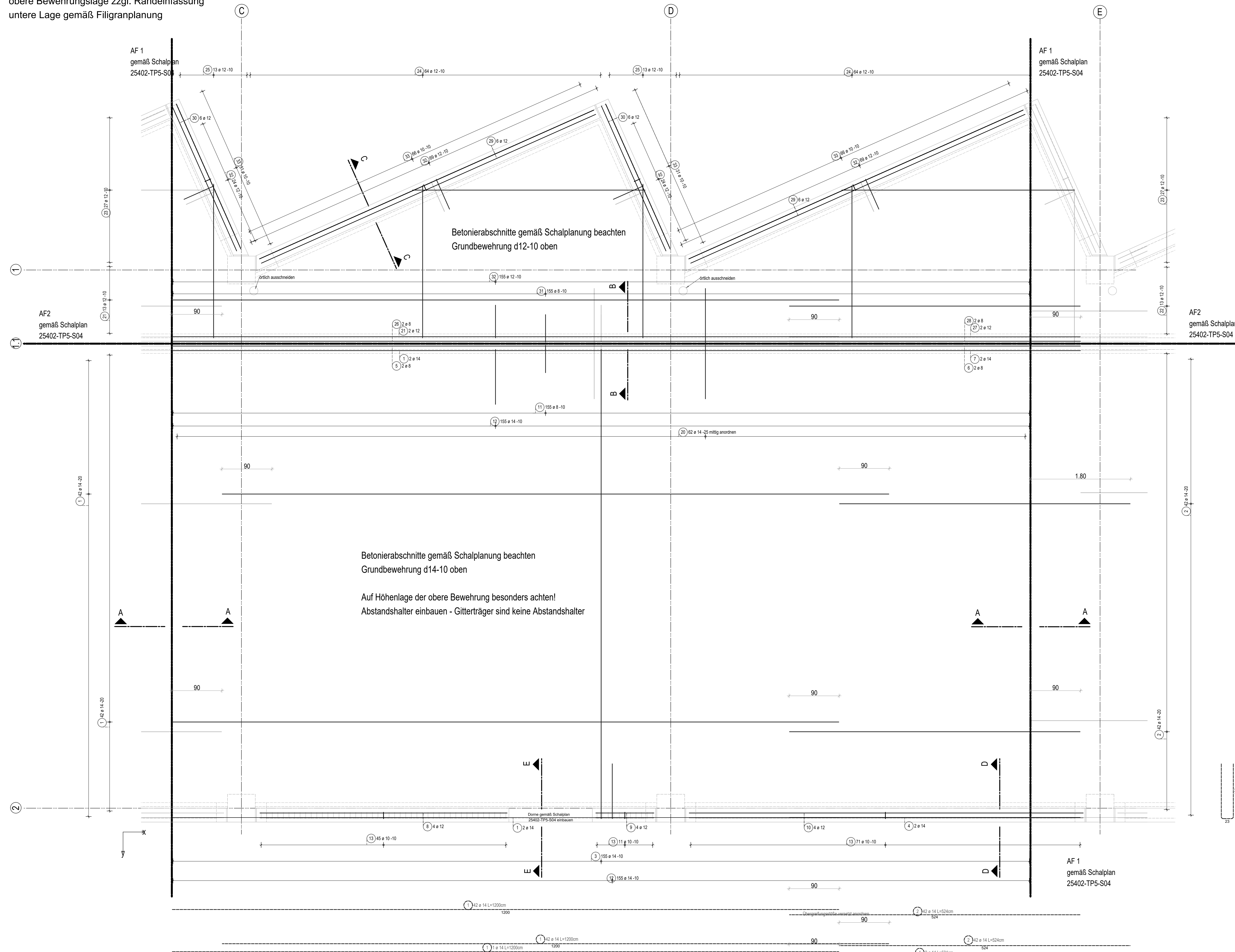
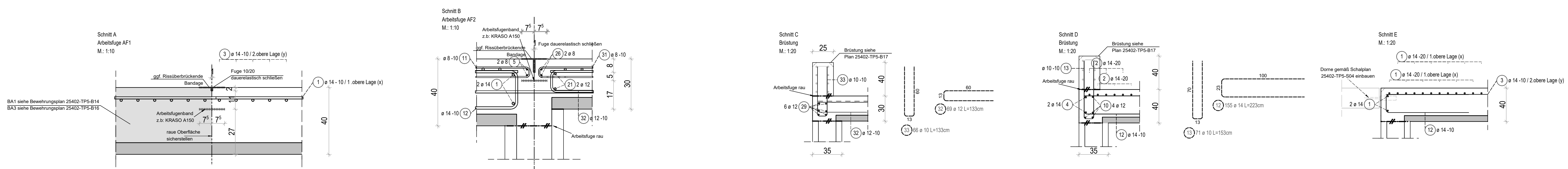


Bewehrungsplan Decke über UG / Achse C-E  
 obere Bewehrungslage zzgl. Randeinfassung  
 untere Lage gemäß Filigranplanung



Form	Anzahl	Länge [m]	Länge [m]	Einzelgesamt [m]	Einzelgesamt [m]
1	88	14	L=1200m	1200	
2	84	14	L=524cm	524	
3	155	14	L=845cm	845	
4	2	8	L=1200cm	1200	
5	2	8	L=524cm	524	
6	2	8	L=845cm	845	
7	2	14	L=1200cm	1200	
8	2	14	L=524cm	524	
9	2	14	L=845cm	845	
10	4	12	L=100cm	710	
11	155	8	L=100cm	1540	
12	2	14	L=1200cm	1200	
13	2	14	L=524cm	524	
14	2	14	L=845cm	845	
15	2	8	L=1200cm	1200	
16	2	8	L=524cm	524	
17	2	8	L=845cm	845	
18	2	14	L=1200cm	1200	
19	2	14	L=524cm	524	
20	2	14	L=845cm	845	
21	2	14	L=1200cm	1200	
22	2	14	L=524cm	524	
23	2	14	L=845cm	845	
24	2	14	L=1200cm	1200	
25	2	14	L=524cm	524	
26	2	14	L=845cm	845	
27	2	14	L=1200cm	1200	
28	2	14	L=524cm	524	
29	2	14	L=845cm	845	
30	2	14	L=1200cm	1200	
31	2	14	L=524cm	524	
32	2	14	L=845cm	845	
33	2	14	L=1200cm	1200	
34	2	14	L=524cm	524	
35	2	14	L=845cm	845	
36	2	14	L=1200cm	1200	
37	2	14	L=524cm	524	
38	2	14	L=845cm	845	
39	2	14	L=1200cm	1200	
40	2	14	L=524cm	524	
41	2	14	L=845cm	845	
42	2	14	L=1200cm	1200	
43	2	14	L=524cm	524	
44	2	14	L=845cm	845	
45	2	14	L=1200cm	1200	
46	2	14	L=524cm	524	
47	2	14	L=845cm	845	
48	2	14	L=1200cm	1200	
49	2	14	L=524cm	524	
50	2	14	L=845cm	845	
51	2	14	L=1200cm	1200	
52	2	14	L=524cm	524	
53	2	14	L=845cm	845	
54	2	14	L=1200cm	1200	
55	2	14	L=524cm	524	
56	2	14	L=845cm	845	
57	2	14	L=1200cm	1200	
58	2	14	L=524cm	524	
59	2	14	L=845cm	845	
60	2	14	L=1200cm	1200	
61	2	14	L=524cm	524	
62	2	14	L=845cm	845	
63	2	14	L=1200cm	1200	
64	2	14	L=524cm	524	
65	2	14	L=845cm	845	
66	2	14	L=1200cm	1200	
67	2	14	L=524cm	524	
68	2	14	L=845cm	845	
69	2	14	L=1200cm	1200	
70	2	14	L=524cm	524	
71	2	14	L=845cm	845	
72	2	14	L=1200cm	1200	
73	2	14	L=524cm	524	
74	2	14	L=845cm	845	
75	2	14	L=1200cm	1200	
76	2	14	L=524cm	524	
77	2	14	L=845cm	845	
78	2	14	L=1200cm	1200	
79	2	14	L=524cm	524	
80	2	14	L=845cm	845	
81	2	14	L=1200cm	1200	
82	2	14	L=524cm	524	
83	2	14	L=845cm	845	
84	2	14	L=1200cm	1200	
85	2	14	L=524cm	524	
86	2	14	L=845cm	845	
87	2	14	L=1200cm	1200	
88	2	14	L=524cm	524	
89	2	14	L=845cm	845	
90	2	14	L=1200cm	1200	
91	2	14	L=524cm	524	
92	2	14	L=845cm	845	
93	2	14	L=1200cm	1200	
94	2	14	L=524cm	524	
95	2	14	L=845cm	845	
96	2	14	L=1200cm	1200	
97	2	14	L=524cm	524	
98	2	14	L=845cm	845	
99	2	14	L=1200cm	1200	
100	2	14	L=524cm	524	
101	2	14	L=845cm	845	
102	2	14	L=1200cm	1200	
103	2	14	L=524cm	524	
104	2	14	L=845cm	845	
105	2	14	L=1200cm	1200	
106	2	14	L=524cm	524	
107	2	14	L=845cm	845	
108	2	14	L=1200cm	1200	
109	2	14	L=524cm	524	
110	2	14	L=845cm	845	
111	2	14	L=1200cm	1200	
112	2	14	L=524cm	524	
113	2	14	L=845cm	845	
114	2	14	L=1200cm	1200	
115	2	14	L=524cm	524	
116	2	14	L=845cm	845	
117	2	14	L=1200cm	1200	
118	2	14	L=524cm	524	
119	2	14	L=845cm	845	
120	2	14	L=1200cm	1200	
121	2	14	L=524cm	524	
122	2	14	L=845cm	845	
123	2	14	L=1200cm	1200	
124	2	14	L=524cm	524	
125	2	14	L=845cm	845	
126	2	14	L=1200cm	1200	
127	2	14	L=524cm	524	
128	2	14	L=845cm	845	
129	2	14	L=1200cm	1200	
130	2	14	L=524cm	524	
131	2	14	L=845cm	845	
132	2	14	L=1200cm	1200	
133	2	14	L=524cm	524	
134	2	14	L=845cm	845	
135	2	14	L=1200cm	1200	
136	2	14	L=524cm	524	
137	2	14	L=845cm	845	
138	2	14	L=1200cm	1200	
139	2	14	L=524cm	524	
140	2	14	L=845cm	845	
141	2	14	L=1200cm	1200	
142	2	14	L=524cm	524	
143	2	14	L=845cm	845	
144	2	14	L=1200cm	1200	
145	2	14	L=524cm	524	
146	2	14	L=845cm	845	
147	2	14	L=1200cm	1200	
148	2	14	L=524cm	524	
149	2	14	L=845cm	845	
150	2	14	L=1200cm	1200	
151	2	14	L=524cm	524	
152	2	14	L=845cm	845	
153	2	14	L=1200cm	1200	
154	2	14	L=524cm	524	
155	2	14	L=845cm	845	
156	2	14	L=1200cm	1200	
157	2	14	L=524cm	524	
158	2	14	L=845cm	845	
159	2	14	L=1200cm	1200	
160	2	14	L=524cm	524	
161	2	14	L=845cm	845	
162	2	14	L=1200cm	1200	
163	2	14	L=524cm	524	
164	2	14	L=845cm	845	
165	2	14	L=1200cm	1200	
166	2	14	L=524cm	524	
167	2	14	L=845cm	845	
168	2	14	L=1200cm	1200	
169	2	14	L=524cm	524	
170	2	14	L=845cm	845	
171	2	14	L=1200cm	1200	
172	2	14	L=524cm	524	
173	2	14	L=845cm	845	
174	2	14	L=1200cm	1200	
175	2	14	L=524cm	524	
176	2	14	L=845cm	845	
177	2	14	L=1200cm	1200	
178	2	14	L=524cm	524	
179	2	14	L=845cm	845	
180	2	14	L=1200cm	1200	
181	2	14	L=524cm	524	
182	2	14	L=845cm	845	
183	2	14	L=1200cm	1200	
184	2	14	L=524cm	524	
185	2	14	L=845cm	845	
186	2	14	L=1200cm	1200	
187	2	14	L=524cm	524	
188	2	14	L=845cm	845	
189	2	14	L=1200cm	1200	
190	2	14	L=524cm	524	
191	2	14	L=845cm	845	
192	2	14	L=1200cm	1200	
193	2	14	L=524cm	524	
194	2	14	L=845cm	845	
195	2	14	L=1200cm	1200	
196	2	14	L=524cm	524	
197	2	14	L=845cm	845	
198	2	14	L=1200cm	1200	
199	2	14	L=524cm	524	
200	2	14	L=845cm	845	



Alle Kanten 2 cm fasen.  
 Hinweise siehe Schalplan 25402-TP5-S04

**Biegen von Betonstählen** nach DBV-Merkblatt „Betondeckung und Bewehrung“

Bei der Bestimmung des Biegedurchmessers  $d_w$  ist DIN EN 1992-1-1, B.3, Tabelle 4.10E zu beachten und nach der beschriebenen Funktion der Biegung zu unterscheiden:

**A) Biegungen zur Krümmung** **B) konstruktive Biegungen**

Mindestwerte der Betondeckung relativ zur Normungsgabe	Biegedurchmesser $d_w$ [mm]	Stabdurchmesser $d_s$ [mm]	Biegedurchmesser $d_w$ [mm]
> 100 mm und > 7d <sub>s</sub>	min d <sub>w</sub> = 10d <sub>s</sub>	< 20	4d <sub>s</sub>
> 50 mm und > 3d <sub>s</sub>	min d <sub>w</sub> = 15d <sub>s</sub>	≥ 20	7d <sub>s</sub>
≤ 50 mm und ≤ 3d <sub>s</sub>	min d <sub>w</sub> = 20d <sub>s</sub>		

Rundstähle sind Außenmaße

**Abstandhalter und Unterstützungskörbe für die obere Bewehrung bzw. zur Lage-sicherung der Wandbewehrung:**  
 Abstandhalter und Unterstützungen, wenn nicht gesondert angegeben, **bausouls!**  
 Typ nach DBV-Merkblatt „Abstandhalter“ bzw. „Unterstützungen“  
 Verlegung nach **DBV-Merkblatt „Betondeckung und Bewehrung“** (Tab. 4: Anordnung)

Stahlbetonwerte:	Beton	Epoxydharzfasen	Betonstahl	Betondeckung c [mm]
Baustoff	B20	B20	B500 S	oben: 20 unten: 20
Decke	C25/30 WK WK3	XCA XDT 1	B500 S	5,5 3,5 -
Aufkantung und Überzug	C25/30 WK	XCA XDT 1 / XCA e/la	B500 S	4,0 4,0 5,5 4,0

wenn nicht gesondert angegeben

INDEX	DATUM	NAMM	ÄNDERUNG
1			
2			
3			
4			
5			
6			
7			
8			
9			
10			

Alle Maße sind am Bau zu prüfen !

**STB Planung GmbH**  
 Möllentstraße 47 in 15378 Rüdersdorf OT Herzfelde  
 Tel: 033434-1447-0  
 Fax: 033434-1447-29  
 e-mail: info@stb-planung.de

AUFTRAGSZEICHNER	BN Unwiel GmbH	STRASSE	DATEI	WERT
	An Kreuzstr. 3a	18146 Rostock	033434-1447-0	125
BAUVERFAHREN	überdachter AfHüllenschlag-/ Lagerung	Str. der Jugend 65	14774 Ludwigfelde	REGIO-KEY
DARSTELLUNGSPLAN	Bewehrungsplan Decke über UG Achse C-E			25-402
BLATTNUMMER	25402-TP5-B15			INDEX
				0

HB = 841 / 1189 (1,00m) Allplan 2024