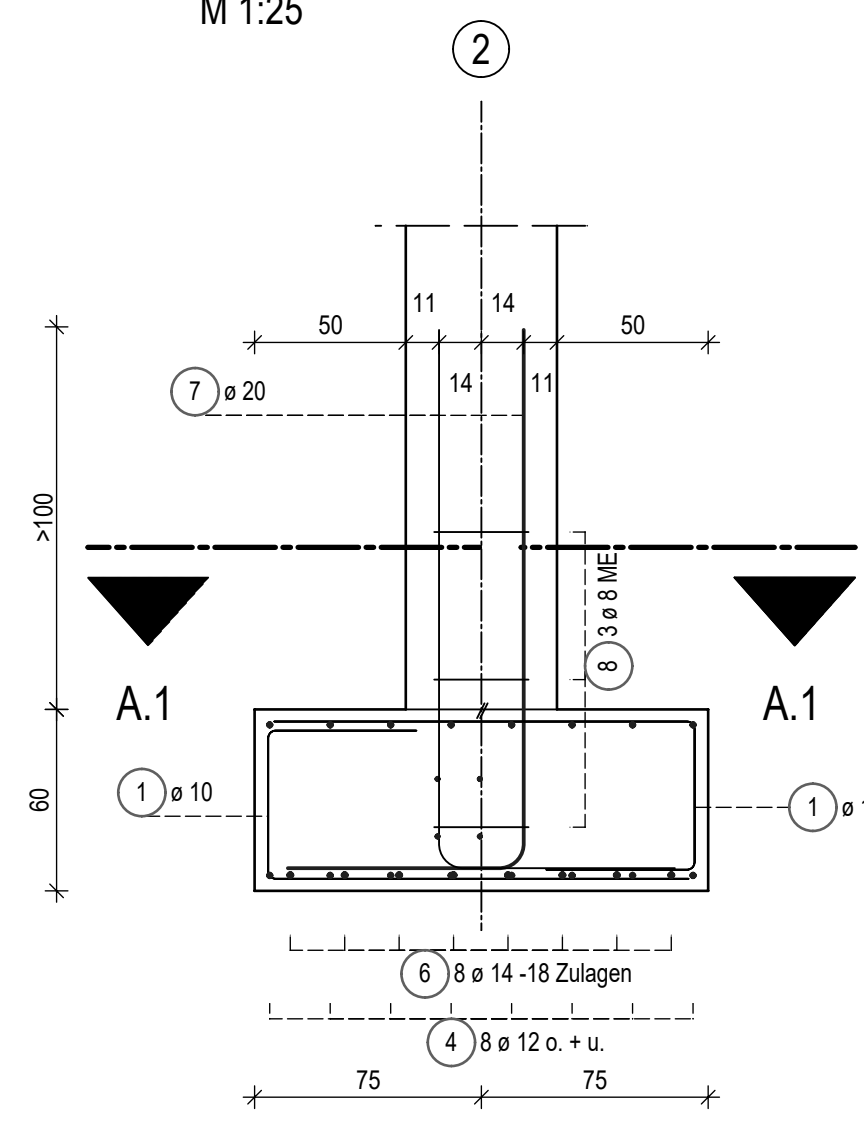
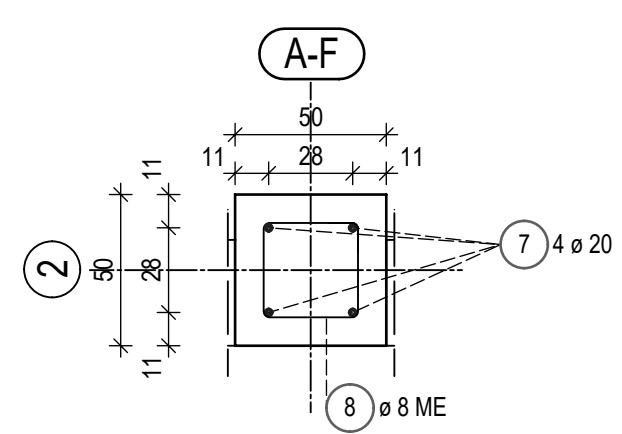


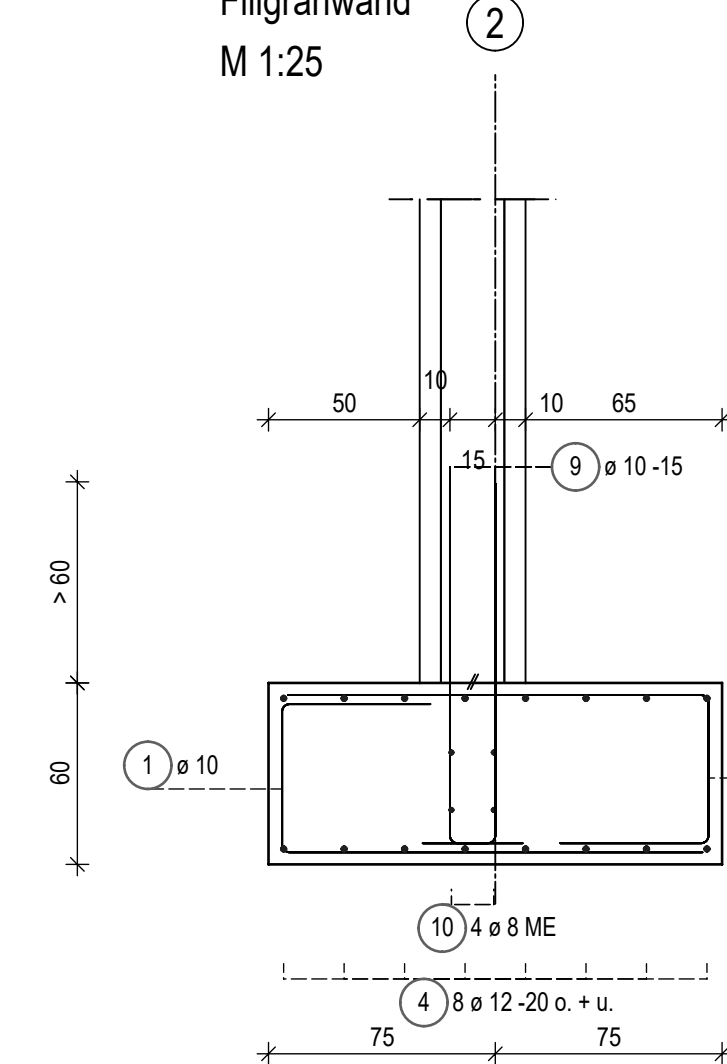
Schnitt A-A  
Regelschnitt Stützenanfänger  
M 1:25



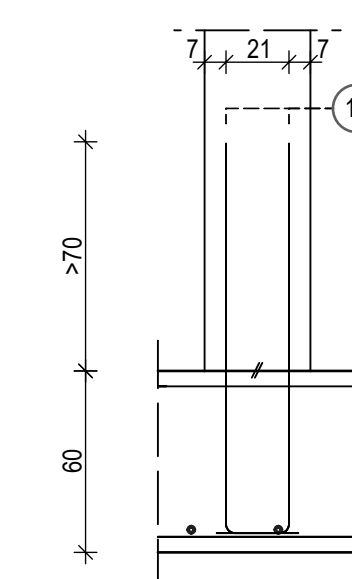
Schnitt A.1 - A.1



Schnitt B-B  
Regelschnitt Wandanfänger  
Flügelwand  
M 1:25



Schnitt C-C  
Regelschnitt Wandanfänger  
Ortbetonwand  
M 1:25



- 1) 250 ø 10 L=240cm
- 2) 30 ø 12 L=253cm
- 3) 18 ø 12 L=251cm
- 4) 18 ø 12 L=1200cm
- 5) 18 ø 12 L=734cm
- 6) 18 ø 14 L=200cm
- 7) 24 ø 20 L=200cm
- 8) 18 ø 8 L=140cm
- 9) 45 ø 10 L=145cm
- 10) ø 8 / LSM = 170, 15m
- 11) 18 ø 12 L=155cm

Hinweise siehe Schalplan 25402-TP5-S01

**Biegen von Betonstählen** nach DBV-Merkblatt „Betondeckung und Bewehrung“  
Bei der Bestimmung des Biegedurchmessers  $d_{br}$  ist DIN EN 1992-1-1, B.3, Tabelle 4.10E zu beachten und nach der beschriebenen Funktion der Biegung zu unterscheiden:

**A) Biegungen zur Krümmungleitung**      **B) konstruktive Biegungen**

Mindestwert der Betondeckung $c_{min}$ (mm) <small>relativ zur Krümmungsebene</small>	Biegedurchmesser $d_{br}$ (mm)	Stabdurchmesser $d_s$ (mm)	Biegedurchmesser $d_{br}$ (mm)
> 100 mm > $7d_s$	min $d_{br} = 10d_s$	< 20	4d <sub>s</sub>
> 50 mm > $3d_s$	min $d_{br} = 15d_s$	≥ 20	7d <sub>s</sub>
≤ 50 mm ≤ $3d_s$	min $d_{br} = 20d_s$		

Rundstahlmaße sind Außenmaße

**Abstandhalter und Unterstützungskörbe für die obere Bewehrung bzw. zur Lage-sicherung der Wandbewehrungen:**  
Abstandhalter und Unterstützungen, wenn nicht gesondert angegeben, **bausollt!**  
Typ nach DBV-Merkblatt „Abstandhalter“ bzw. „Unterstützungen“  
Verlegung nach **DBV-Merkblatt „Betondeckung und Bewehrung“** (Tab. 4: Anordnung)

Stahlbetonwerte:	Beton	Expositionsklassen	Betondeckung c (mm)			
			innen	unten	außen	
Streifenfundament	C30/37	XC2	Bst 500 S	3,5	3,5	3,5

wenn nicht gesondert angegeben

INDEX	DATUM	NAMEN	ÄNDERUNGEN
1			
2			
3			
4			
5			

Alle Maße sind am Bau zu prüfen !

**STB Planung GmbH**  
Möllenstraße 47 in 15378 Rüdersdorf OT Herzfelde

TEL: 033434-1447-0  
FAX: 033434-1447-29  
e-Mail: info@stb-planung.de

AUFTRAGGEBER	BN Umwelt GmbH	STRASSE	ORT	PLATZ	MASS
		Pelridamm 26	18149 Rostock		15.05.2024

BAUVERFAHREN	überdachter Abfallumschlag/-lagerung	STRASSE	ORT	PLATZ	MASS
		Strasse der Jugend 65	14774 Ludwigfelde		1.50

**Bewehrungsplan Gründung - Streifenfundament Achse 2**

DARSTELLUNGSFORM: PLAN

BLATTNUMMER: 25402-TP5-B04

INDEX: 0

HfB = 841 / 1189 (1,00m²)

Allplan 2024