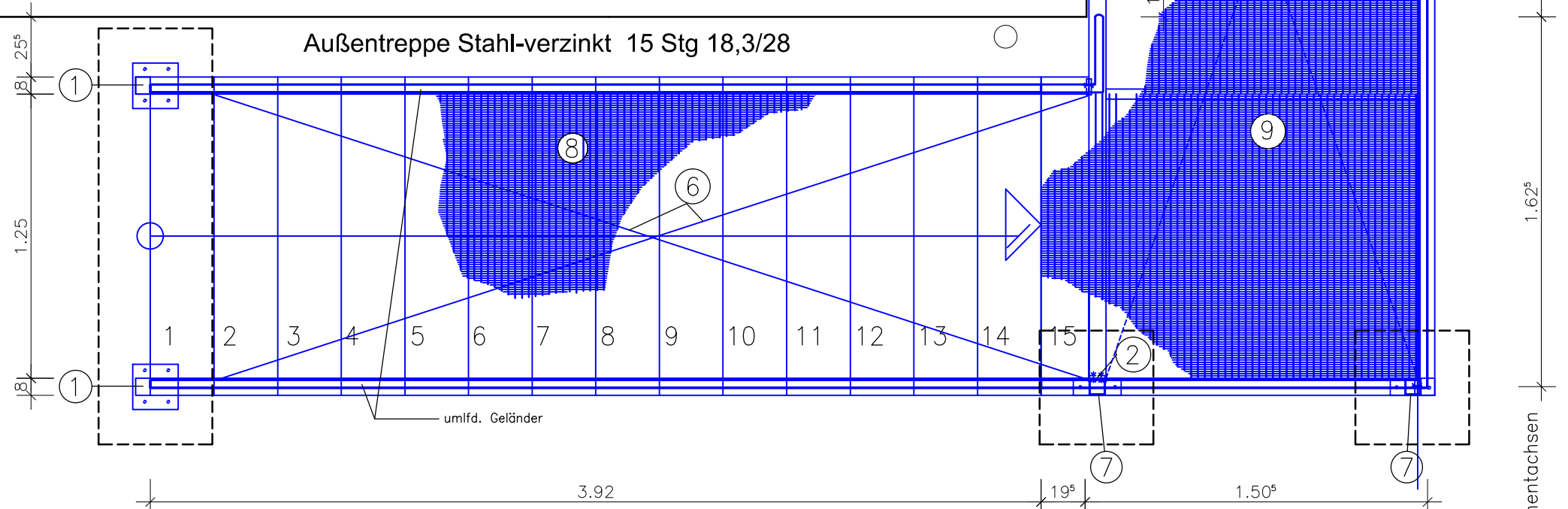


Grundriss

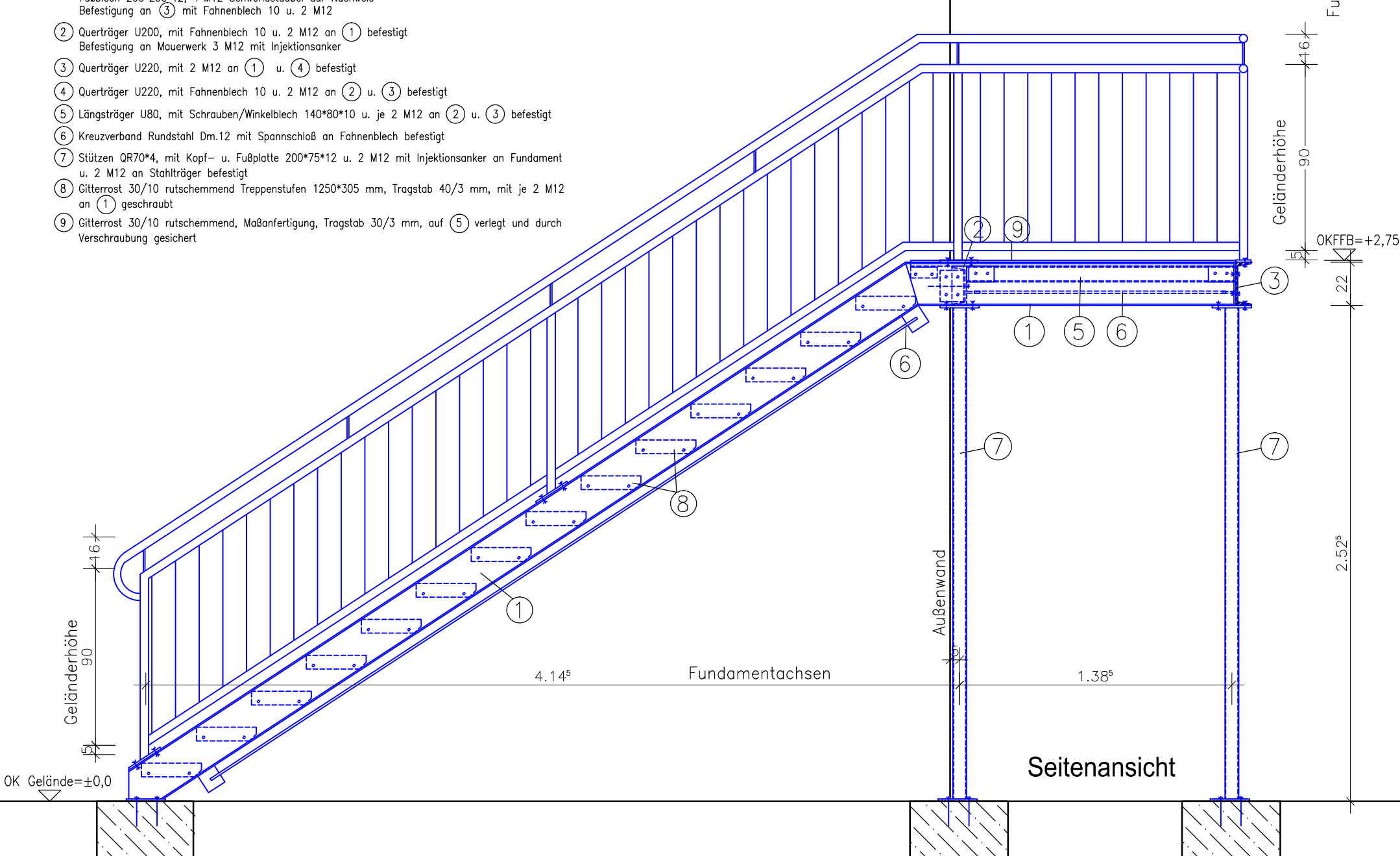
Stahlrahmen zur Abfangung der Strebe

Außentreppe Stahl-verzinkt 15 Stg 18,3/28



- ① Wangen U220, Befestigung auf Fundament:
Fußblech 200*200*12, 4*M12 Schwerlastdübel auf Nachweis
Befestigung an ③ mit Fahnenblech 10 u. 2 M12
- ② Querträger U200, mit Fahnenblech 10 u. 2 M12 an ① befestigt
Befestigung an Mauerwerk 3 M12 mit Injektionsanker
- ③ Querträger U220, mit 2 M12 an ① u. ④ befestigt
- ④ Querträger U220, mit Fahnenblech 10 u. 2 M12 an ② u. ③ befestigt
- ⑤ Längsträger U80, mit Schrauben/Winkelblech 140*80*10 u. je 2 M12 an ② u. ③ befestigt
- ⑥ Kreuzverband Rundstahl Dm.12 mit Spannschloß an Fahnenblech befestigt
- ⑦ Stützen QR70*4, mit Kopf- u. Fußplatte 200*75*12 u. 2 M12 mit Injektionsanker an Fundament
u. 2 M12 an Stahlträger befestigt
- ⑧ Gitterrost 30/10 rutschhemmend Treppenstufen 1250*305 mm, Tragstab 40/3 mm, mit je 2 M12
an ① geschraubt
- ⑨ Gitterrost 30/10 rutschhemmend, Maßanfertigung, Tragstab 30/3 mm, auf ⑤ verlegt und durch
Verschraubung gesichert

Seitenansicht



UMBAU FW-GERÄTEHAUS SEMLIN DORFPLATZ 35 14712 RATHENOW – OT SEMLIN		Außentreppe Blatt 1 15.10.2025 MABSTAB: 1:50	
BAUHERR: STADT RATHENOW BERLINER STR. 15 14712 RATHENOW		DIPL.-ING. RAIMUND PRILL ARCHITEKT  SEMLINER STR. 80 14712 RATHENOW TEL.: 03385/503817 MOBIL. 0172/4210076	