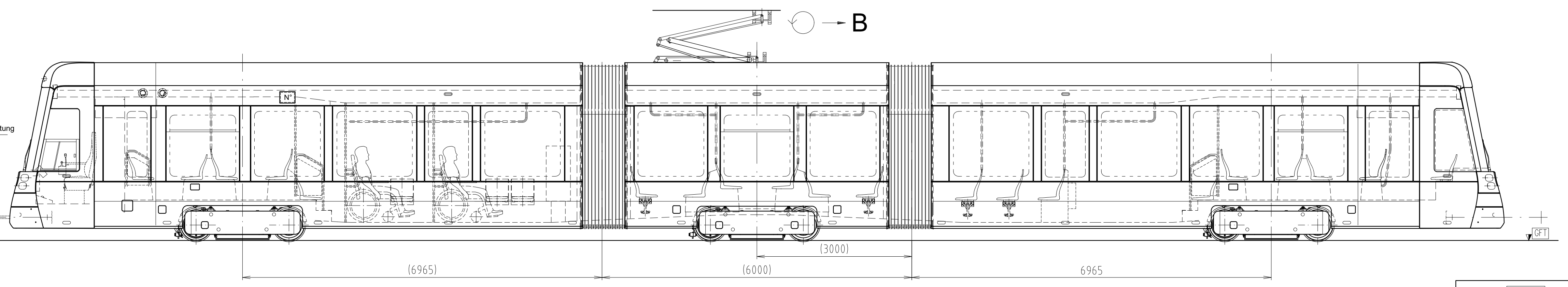
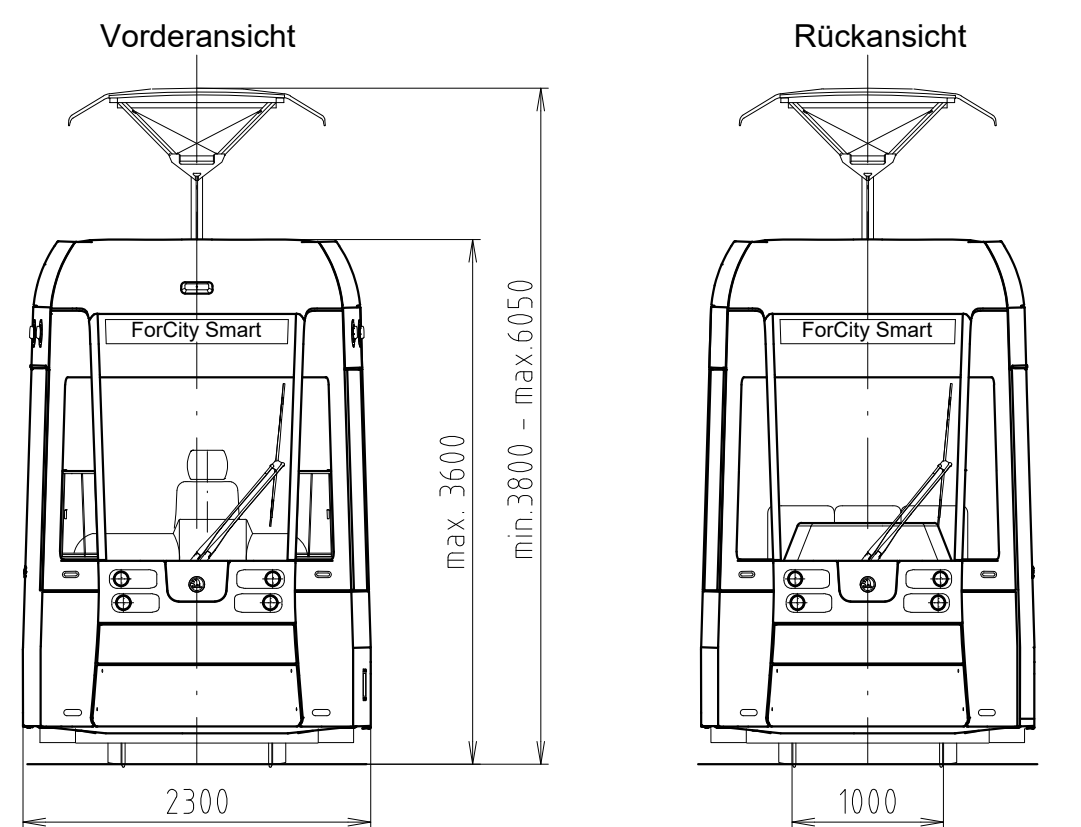
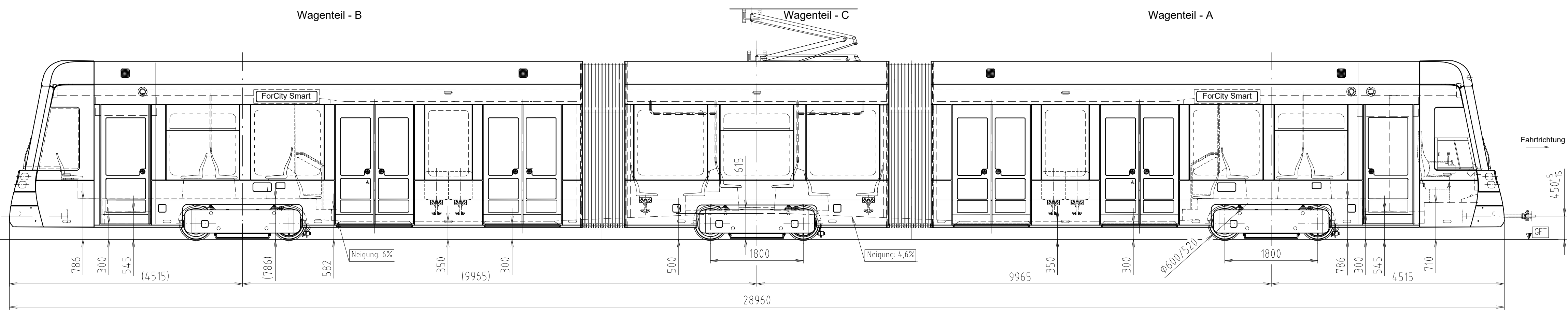
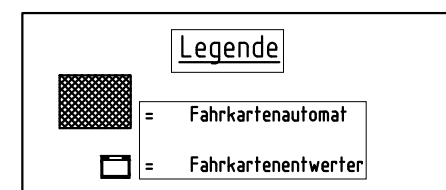


VORLÄUFIG



Kapazität / Kapacita		*) Enthalten Klappsitzen		Zusammen	
Sitzplätze	EL S	50	50	50	50
		(* (56)	(* (56)	(* (56)	(* (56)
Sitzplätze + Stehplätze: 4 Fahrgästen / m ²	EL 4	50 + 100	150	150	150
Sitzplätze + Stehplätze: 5 Fahrgästen / m ²	EL 5	50 + 125	175	175	175
Sitzplätze + Stehplätze: 6,67 Fahrgästen / m ² [5000N/m ²]	EL 6,67	50 + 166	216	216	216
Stehplätze Fläche [m ²]					25,1
Niederflurteil					70,6 %

Ind.	Anzahl	Beschreibung der Änderung / Description of Change	Bearbeitet / Issued	Genehmigt / Appr.	Datum / Date
		Toleranz / Tolerance ISO 8015 EN ISO 13920 BF ISO 2768 mK SN 01 4240-m EN ISO 9013-33	Unmarked Kanten Unmarked edges ISO 13715	Rauheit / Roughness EN ISO 1302:2002	SPG code SPG code Prod.phase Prod.phase
Erstellt Created	Überprüfen Checked	Genehmigt Approved	Version / Version	Vermerk / Note	Typ / Type
ŠEDINA	19.2.2019			FC Smart-Frankfurt n.o.	FC33-2300U
Format / Size:	A2.1	Maßstab / Scale:	1:50	Blatt Nr. / Sheet No.:	1
Benennung / Title		Typenzeichnung des Fahrzeuges 46T Typový výkres tramvaje 46T		Blätter / Sheets:	
		Zeichnung Nr. / Drawing No. LO83120P		Index 41	



Veskerá práva k tomuto technickému podkladu přislouží ŠKODA TRANSPORTATION a.s. Bez souhlasu této společnosti nesmí být podklad kopírován, kombinován a není dovoleno postoupit jej třetí osobě.
 All rights to this technical document belong exclusively to the company ŠKODA TRANSPORTATION a.s. This technical document may not be copied, duplicated or otherwise communicated to a third party without permission.