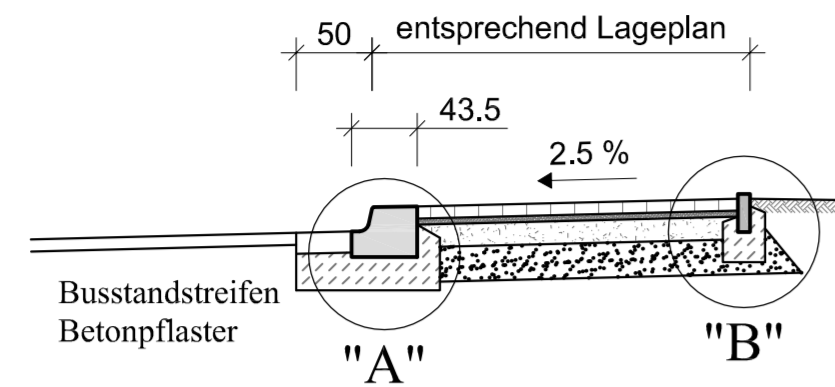


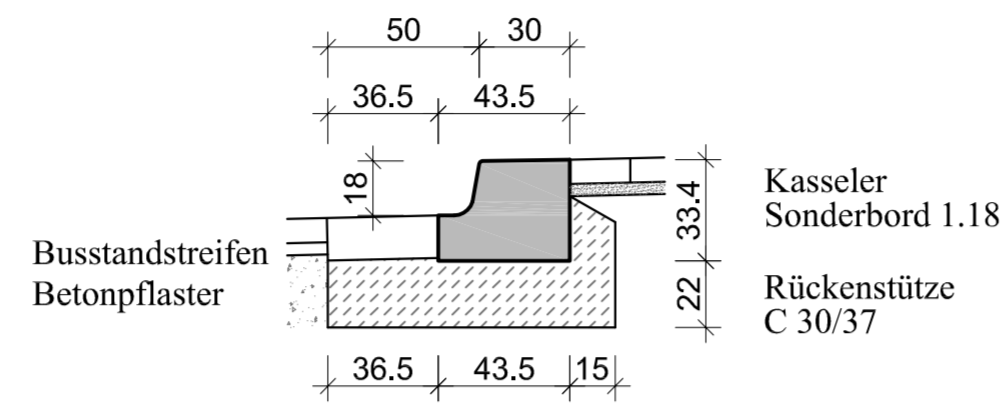
### Regelquerschnitt Bushaltestelle - M 1:50



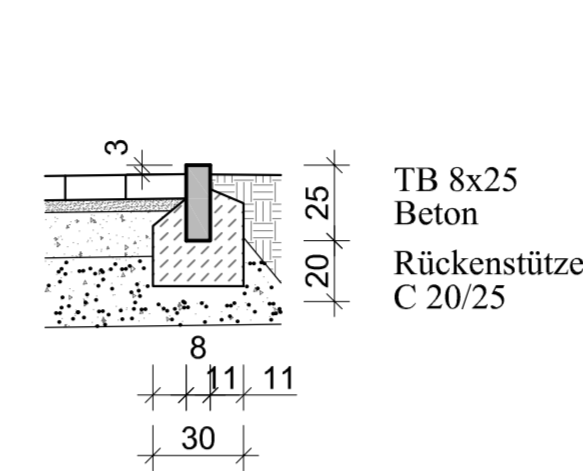
#### Aufbau Bushaltestelle / Gehweg

- 8 cm Betonsteinpflaster (20x10x8) cm/  
Plattenbelag (30x30x8) cm
- 4 cm Bettungsschicht, Splitt 2/5
- 15 cm Schottertragschicht 0/45 mm E<sub>v</sub>≠ 120 MPa
- 23 cm Frostschuttschicht 0/45 mm E<sub>v</sub>≠ 100 MPa  
korngestuftes Material
- 50 cm Gesamtaufbau  
E<sub>v2</sub> - Planum = 45 MPa ggf. Probefeld

### Detail "A" - M 1:25



### Detail "B" - M 1:25



#### Befestigungsarten

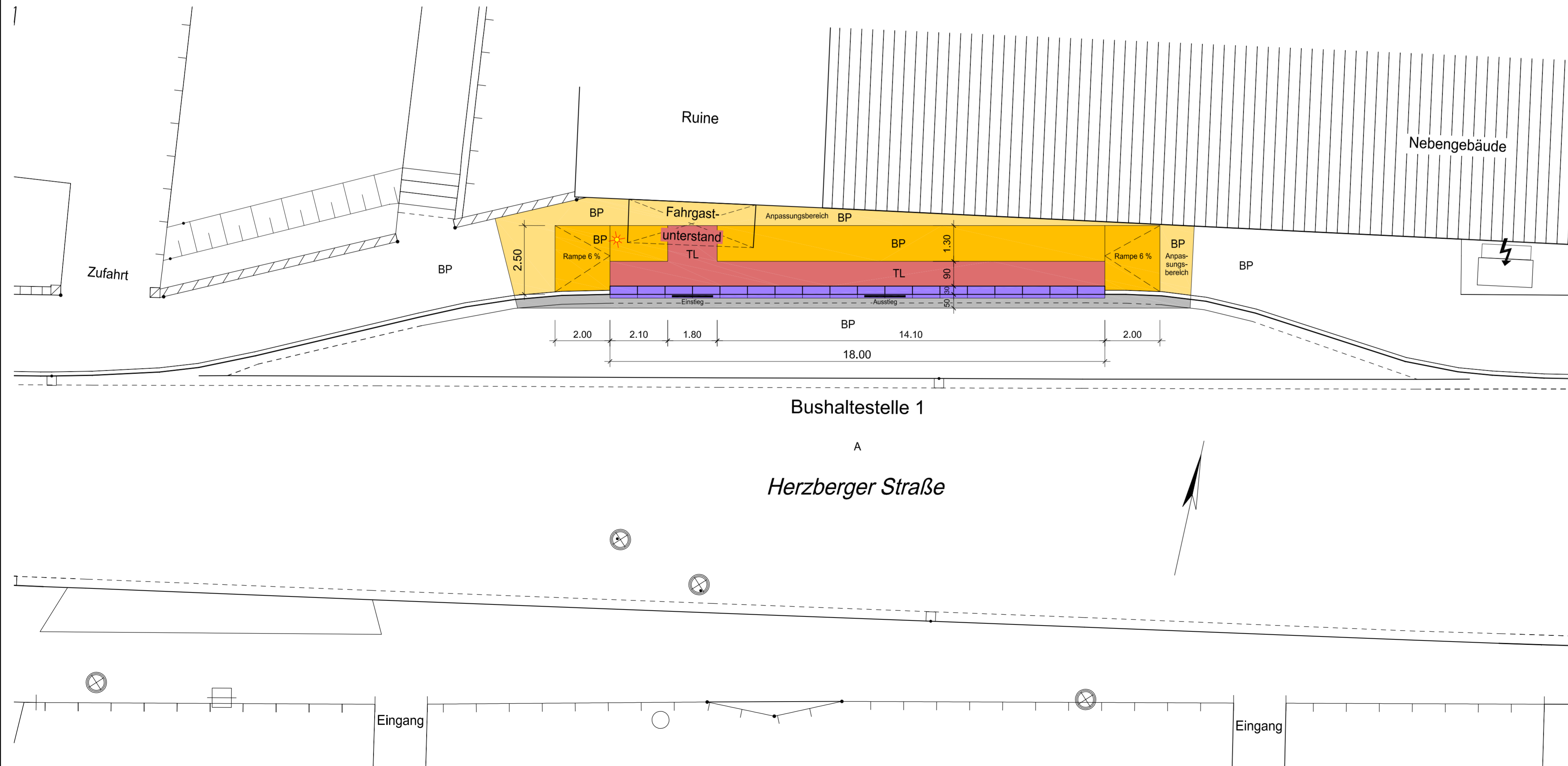
- BP Betonpflaster
- TL Taktiles Leitsystem
- A Asphalt

#### Bestand

- Gebäude
- Überdachung
- Bordkante
- Bordkante
- alte Bordkante Abbruch
- Pflasterrinne
- Straßenablauf
- Straßen-, Geländehöhe

#### Planung

- Betonpflaster Bushaltestelle
- TL Taktiles Leitsystem
- Sonderborde
- Anpassungsbereich Gehweg
- Anpassungsbereich Straße
- 86.56 Straßenhöhe
- HB Hochbord
- RB Rundbord
- TB Tiefbord



Höhenbezugssystem: DHHN2016

Lagebezugssystem: ETRS89

Prüfvermerk:	
gezeichnet:	geprüft:
Ku, 10.03.2026	Schi, 16.03.2026
Projekt-Nr.: 23 510	

	<b>Amt Schlieben</b> Herzberger Straße 7 04936 Schlieben Tel: 035361 / 356-0 E-mail: amt-schlieben@t-online.de	Prüfvermerk:
	Registrierung/Ornung:	

Index	Art der Änderung	Datum	Zeichen
-------	------------------	-------	---------

## AUSFÜHRUNGSPLANUNG

Straßenbauverwaltung	Unterlage / Blatt-Nr.: 03 / 1
Straße / Abschn.-Nr. / Station: (von - bis)	Lageplan + Regelquerschnitt Bushaltestelle 1, Herzberger Str.
PROJIS-Nr.:	Maßstab: 1:100/50/25

Baumaßnahme:  
**Barrierefreier Ausbau zweier Bushaltestellen  
 Ortszentrum Schlieben, Herzberger-/Ritterstraße**

**VORABZUG**

Plangrundlage  
 Vermessung m-e-g GIS GmbH, Osterodaer Straße 5a, 04916 Herzberg/Elster.  
 Übernahme der Katasterelemente aus dem amtlichen Liegenschaftsinformationssystem.