

Oberflächen:
- Alle Stützen sind in Sichtbetonqualität n.A. Architekt auszuführen!

- Allge. Hinweise:**
- **Sämtliche Maße** einschließlich der Höhenordinaten sind Rohbaumaße.
 - **Wärmedämmung** siehe auch Architektenpläne
 - **Alle Arbeitsfugen** sind vor Betonierbeginn gründlich zu säubern und bis aufs Korngefüge aufzuräumen. An der Anschlussbewehrung darf keine Betonschlümme haften.
 - Einbauteile wie Leerrohre, Grundleitungen, Fundamentanker nach Verlegeplänen der Fachplaner.
 - Für alle Einbauteile gilt, dass nur Produkte mit einer allgemeinen bauaufsichtlichen Zulassung zur Anwendung kommen dürfen.

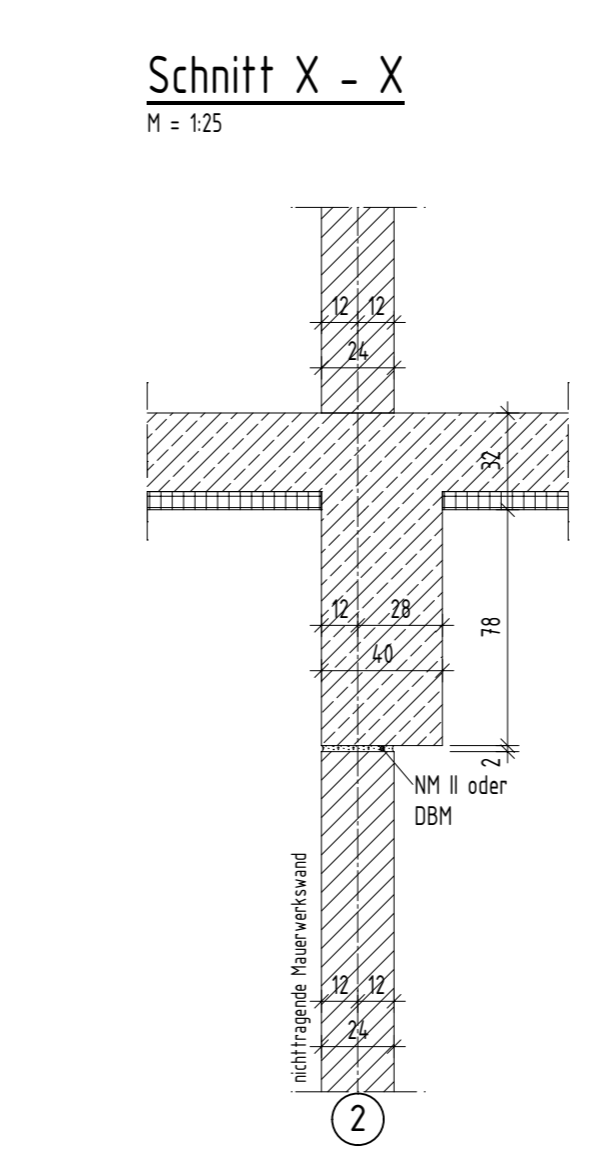
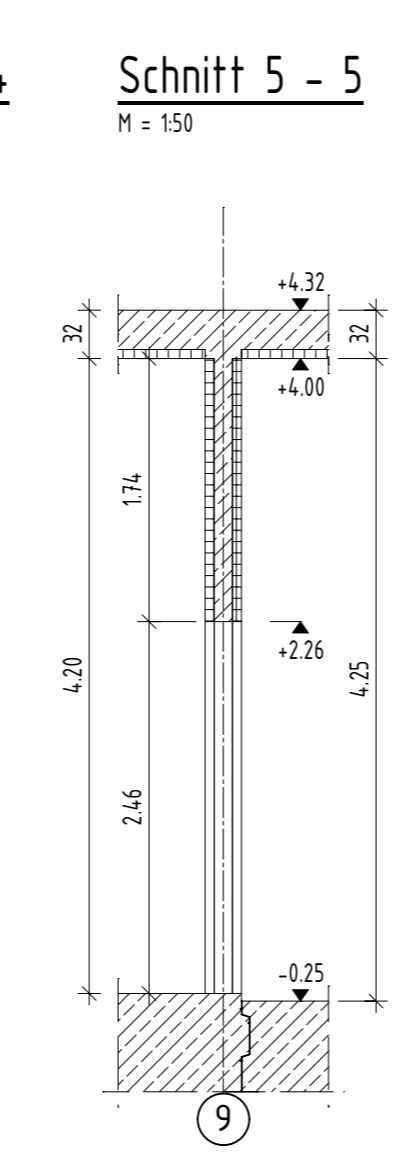
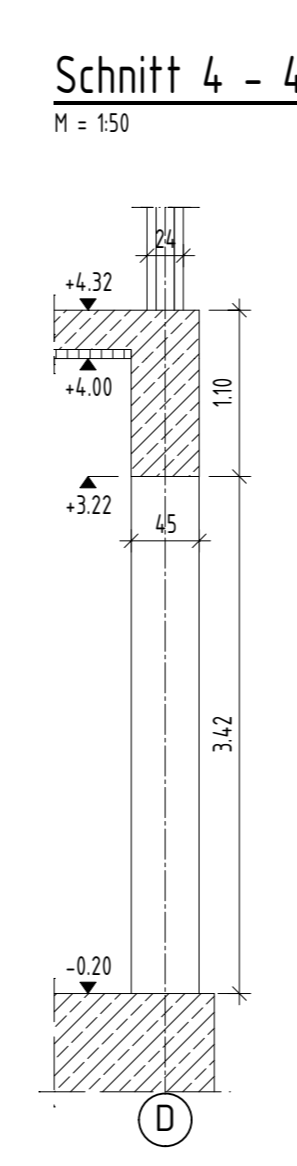
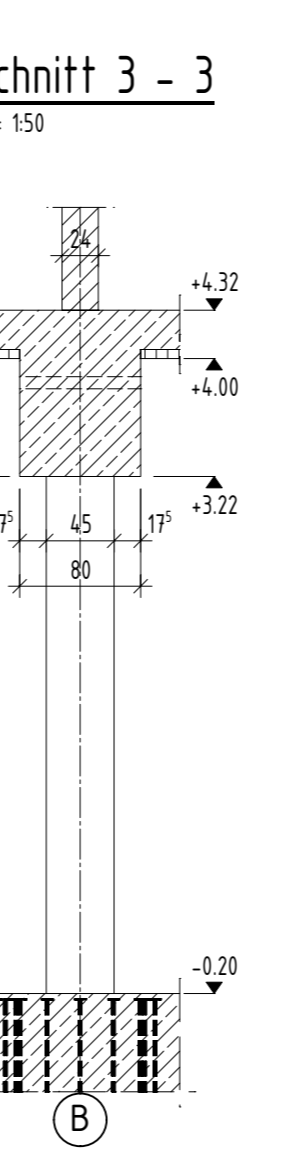
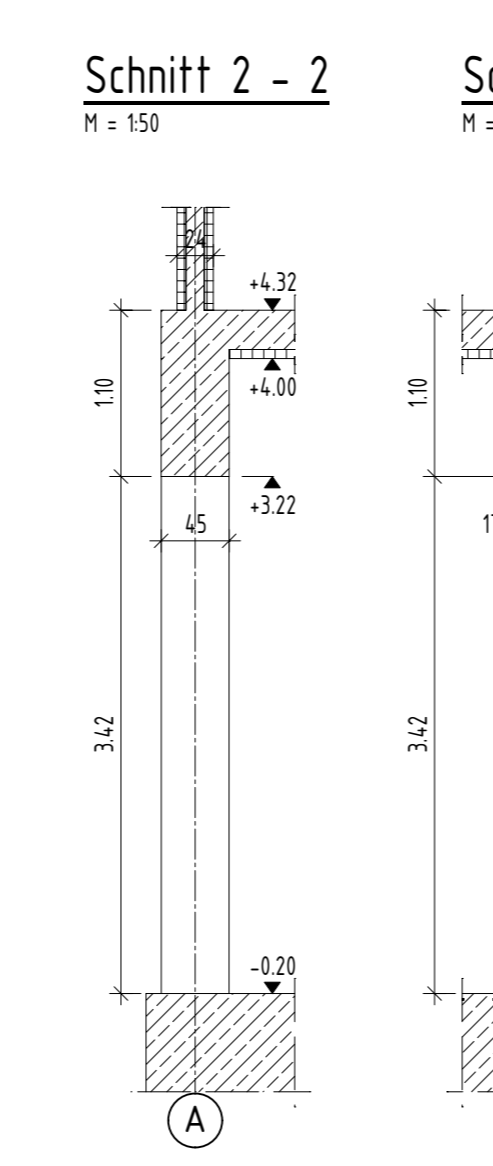
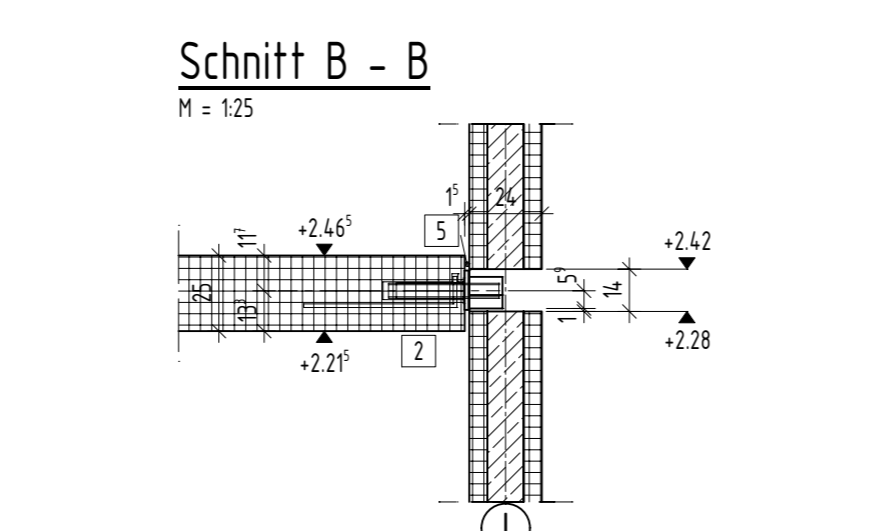
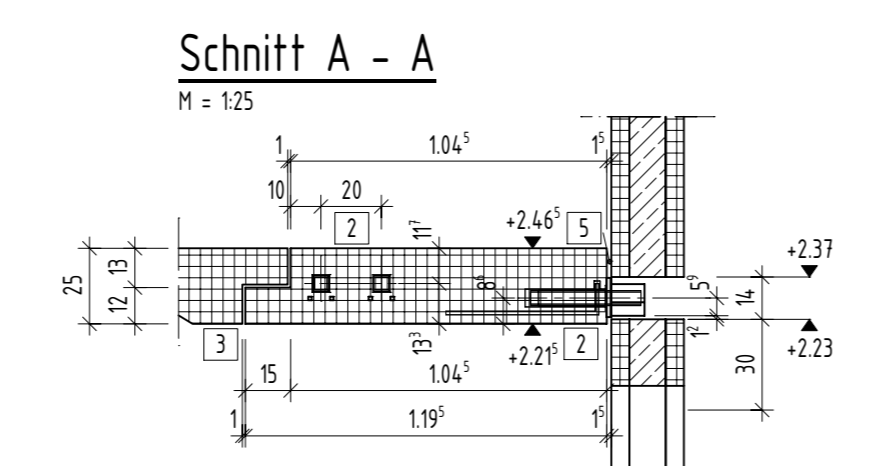
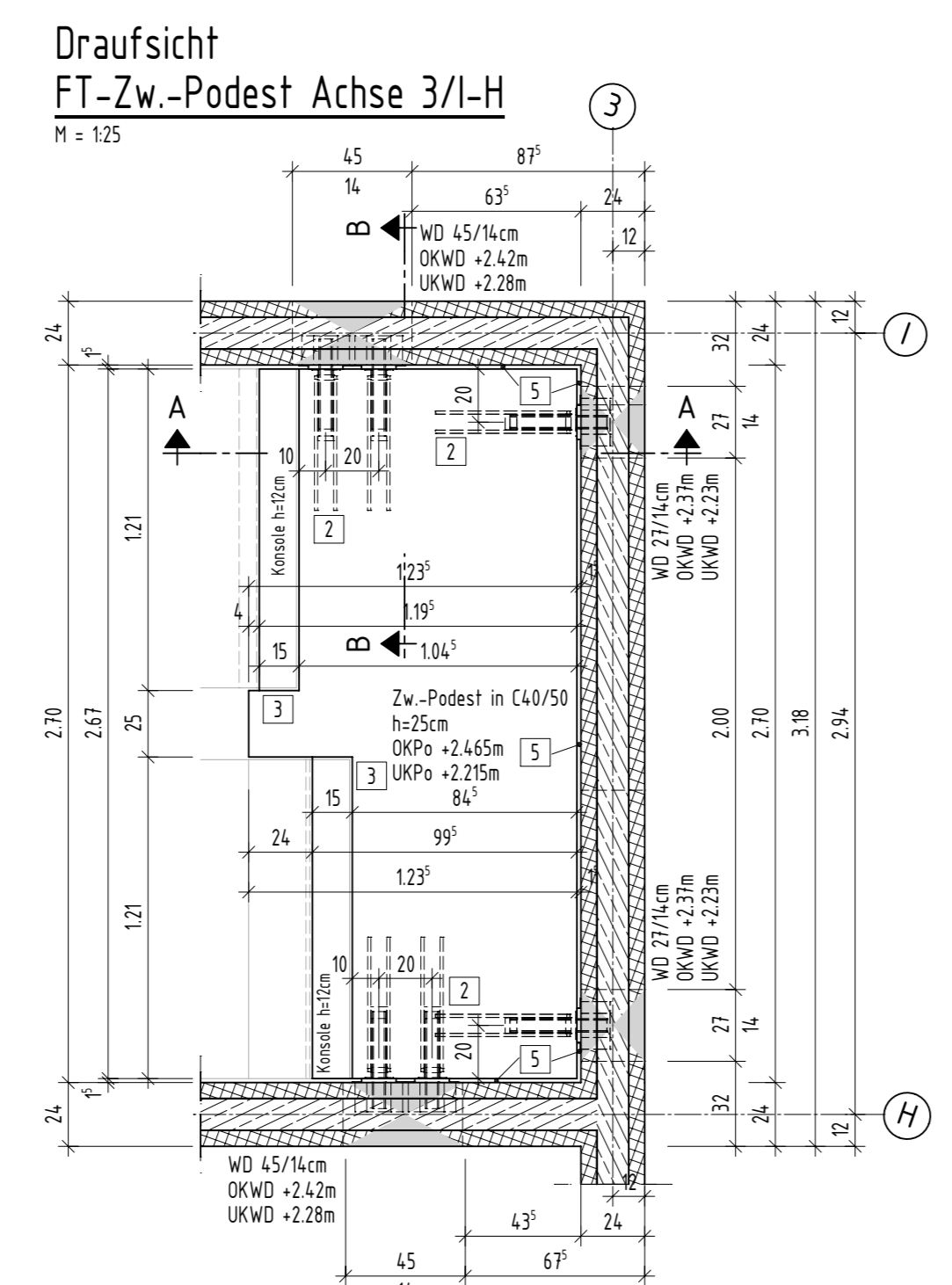
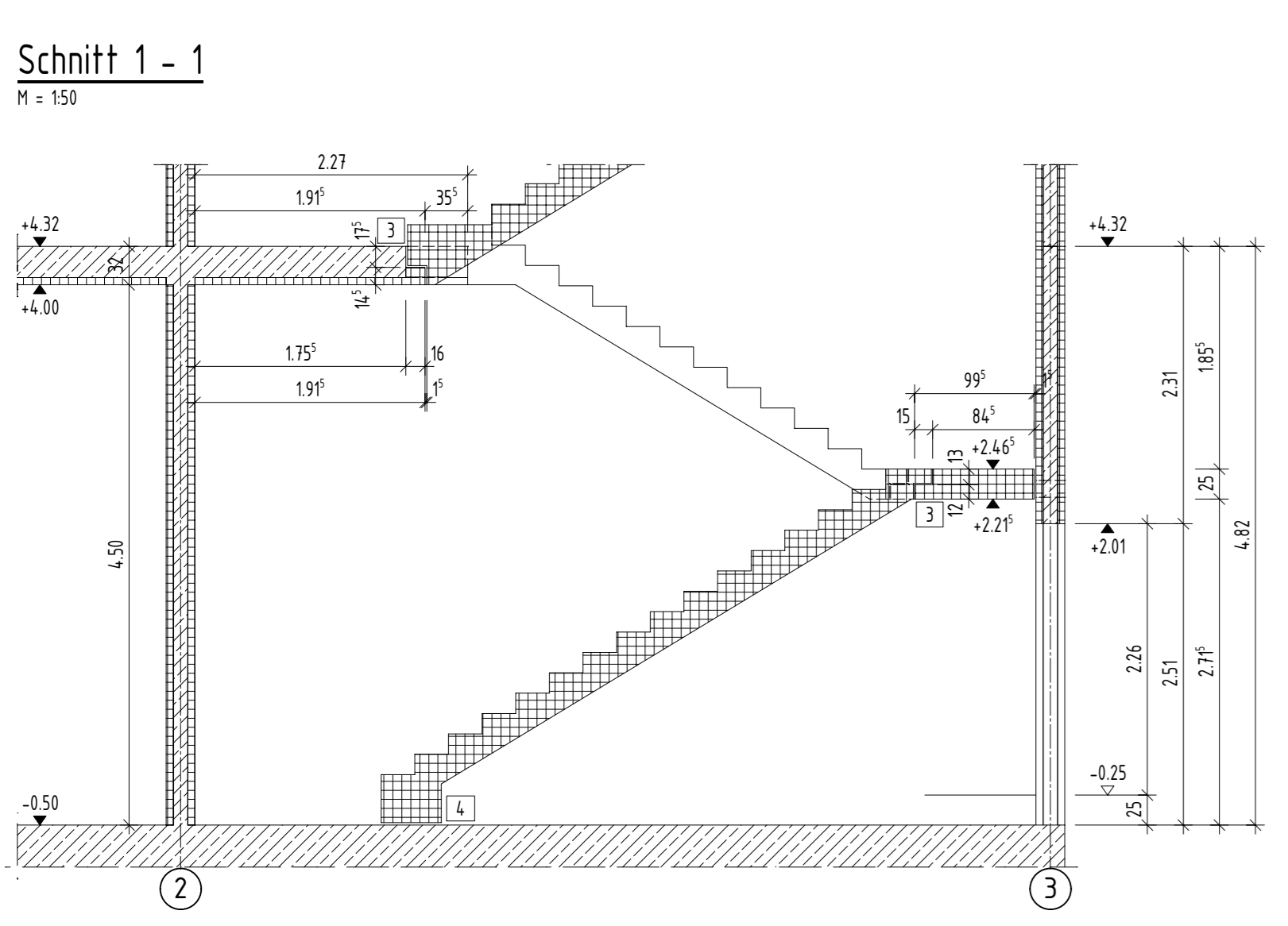
Hinweise zur Gewährleistung der Rißsicherheit:
- Der frisch eingebrachte Beton muß an der Oberseite feucht gehalten werden.
Eine entsprechende Nachbehandlung des Betons ist erforderlich.

	nichttragende MW-Wände n.A. Architekt
	Stb.-Wände ab OK Decke Stb.-Stützen ab OK Decke
	Stb.-Wände/Stützen Stb.-Überzüge/Decken/Treppen - Betonfestigkeitsklasse siehe Tabelle - Expositionsklassen siehe Tabelle
	Stb.-Fertigteile Stb.-Halbfertigteile - Betonfestigkeitsklasse siehe Tabelle - Expositionsklassen siehe Tabelle

Bauteil	beanspruchte Seite	Betonfestigkeitsklasse	Expositionsklasse
Stützen S0-01 bis S0-19	seitlich	C35/45	XC3-XD2-XF2-WF
Außenwand AW0-x	außen	C25/30	XC3-W0
Außenwand AW0-x	innen	C25/30	XC1-W0
Innenwände IW0-x	seitlich	C25/30	XC1-W0
Überzüge	seitlich	C30/37	XC1-W0
Decke	unten+oben	C30/37	XC1-W0
Treppen	alleseits	C30/37	XC1-W0
Zw.-Podeste	alleseits	C40/50	XC1-W0

±0,00 ±±31,00m ü. DHHN 2016

Alle Maße sind vor Bauausführung zu prüfen!
Eventuelle Unstimmigkeiten sind mit der Bauleitung und dem Architekten abzustimmen!



NUR FÜR DIE AUSSCHREIBUNG

Planinhalt: Schalplan Decke über EG
Achse 1 bis 9

Status: Vorabzug
Plan-Nummer: SP_0_120_0

Bauherr: **Neubau Medizinische Schule BRB-Hauptbahnhof**

Bauherr: **Universitätsklinikum Brandenburg GmbH**
Hochstraße 29
14770 Brandenburg an der Havel

Architekt: **muellerkrieg wrogemann architekten part mbB**
Geschwister-Scholl-Straße 2
14776 Brandenburg an der Havel

Tragwerksplanung: **KÖBERPLAN**
Architekten und Ingenieure
Wilschendorfer Landstraße 41
14770 Brandenburg a. d. Havel
Tel: 0338140266-0
E-Mail: info@koerberplan.de

Planungsphase: **AUSFÜHRUNGSPLANUNG**

überarbeitet:	MS	geprüft:	RA	Höhenbezug:	±0,00 DKPFB EG ± 31,00m ü. DHHN 2016	Maßstab:	1:50
---------------	----	----------	----	-------------	--------------------------------------	----------	------

Projekt-Nummer: T 23-04
Datum: 13.04.2026
Plan-Nummer: TWP_LP5_SP_0_120_0

Schalplan Decke über EG
Achse 1 bis 9

H/B = 880 / 1300 (1:14m)
Altplan 2022