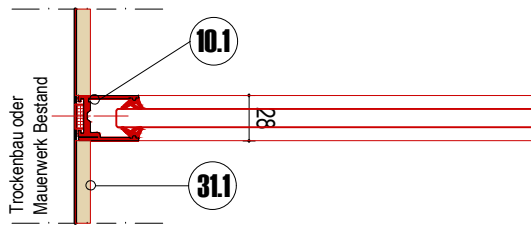
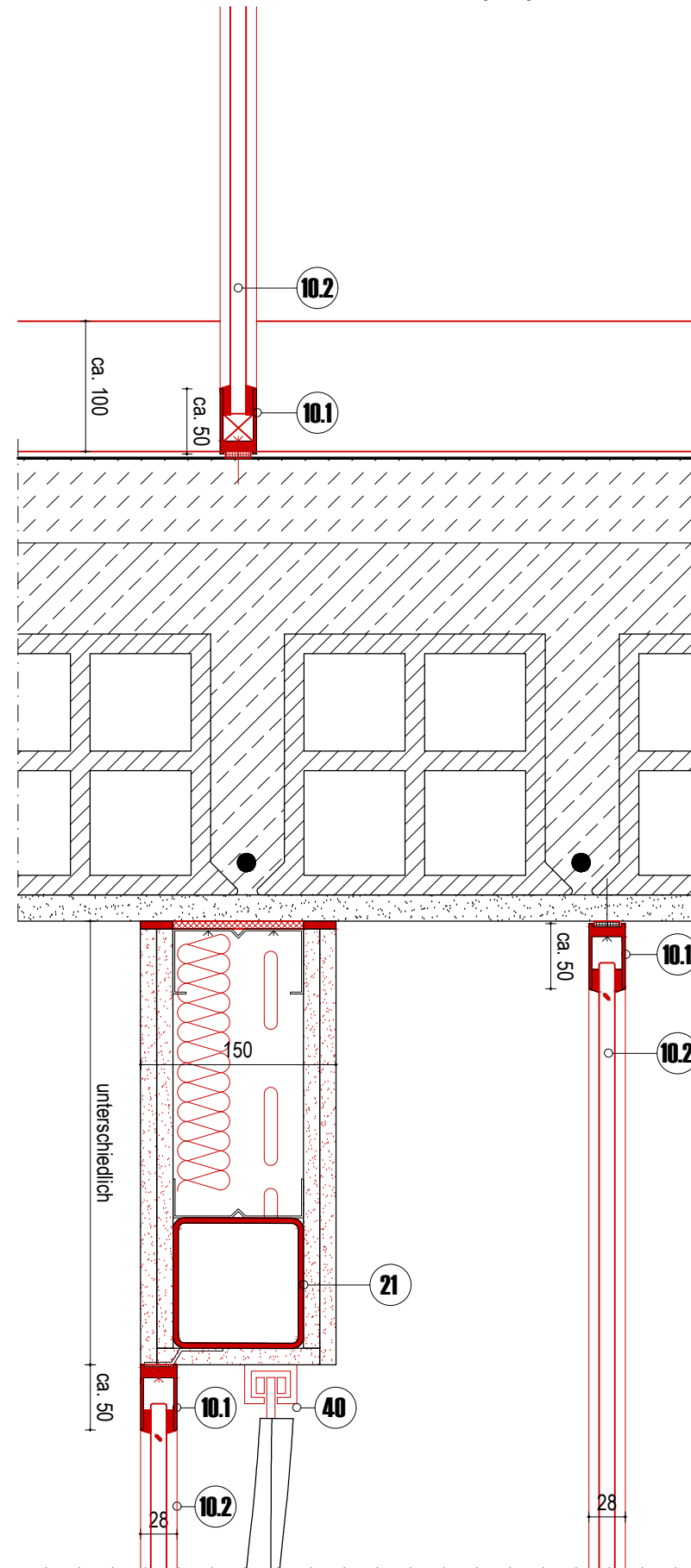


Innenwandanschluss (W1)

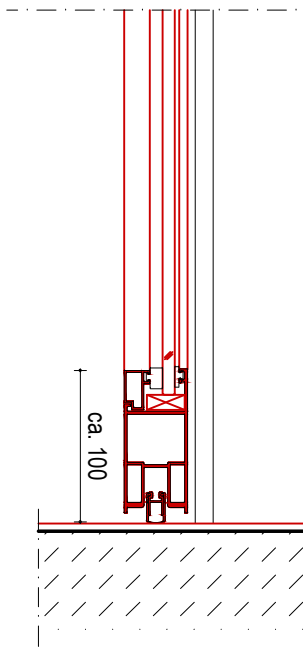
> umlaufender Rahmen/Wände mit Schallschutz



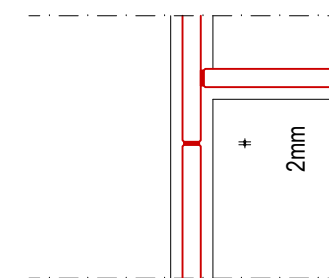
Bodenanschluss Glastrennwand (B1)



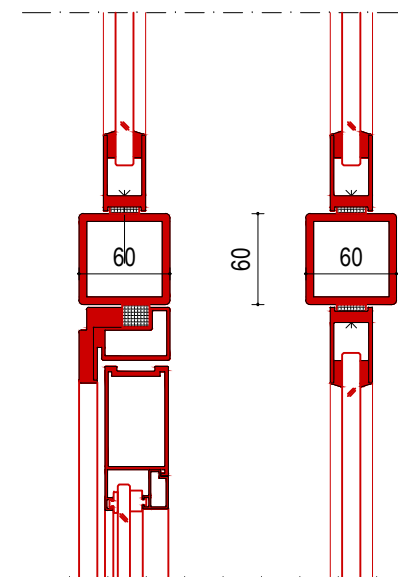
Bodenanschluss Tür (T1)



Stoßfuge Glas an Glas (S1)



Anschluss Tür/Glaswand (T2/T3)



Deckenanschluss an Trockenbauschürze bauseits (D1)

Deckenanschluss an Massivdecke/ Unterzug (D2)

- 10 **Glastrennwand**, nicht tragend, Schalldämmung $R_w = \text{min. } 37\text{dB}$, Höhe 2600-3500mm gemäß Ansicht
- 10.1 **Glastrennwandprofil**, Aluminium, ca. 40-50x28mm, farbig beschichtet (RAL) nach Angaben Architekten, dichter Wandanschluss
- 10.2 **Glas**, ESG, ca. 12mm/16mm, klar, transparente Fuge 2mm, passivierte Kante oder Silikonabdichtung
- 20.1 **Ganzglastür**, 1-flügelig, ca. 960x2130-2250mm/Größe gemäß Ansicht/Detail Glas, ESG, ca. 10mm, Schalldämmung $R_w \geq 27\text{dB}$, Rollentürband und Türdrücker Edelstahl, Türschloss geeignet für Digitalzylinder (Schließsystem), Planungsfabrikat: Lindner Schallschutztür GTB 10 o.glw.
- 20.2 **Türzarge**, Aluminiumprofil, ca. 60x50mm, farbig beschichtet (RAL) nach Angaben Architekten
- 21 **Stahlprofil** 100x100x2mm als Traverse zur Befestigung der S Systemglaswand und Vorhang, Spannweite 4500-5200mm, gemäß Ansichten/Detail, über seitliches Auflager geschoben und verschraubt
- 30 **Linoleum**, Bodenbelag auf Estrich
- 31.1 **Sockel**, Holz, vor Heizungsrohren, ca. 10x100mm
- 40 Vorhangschiene

BEZEICHNUNG	Glastrennwand Details		BAUVORHABEN:	260 / WITT / Bibliothek Wittenberge Sanierung und Umnutzung des Alten Kaufhauses	PLANUNG	PLANUNG TRAGWERK	PLANUNG ELEKTRO
INDEX	VA	VORABZUG	BAUHERRIN:	Stadt Wittenberge Kultur-, Sport- und Tourismusbetrieb Wittenberge (KSTW)		PLANUNG HLS	PLANUNG BRANDSCHUTZ
PLANSTAND	LPH 5		FORMAT:	DIN A2	GEZEICHNET	MH	DATUM
PLAN NR.	D-SYS-00		MASZSTAB	1:25			14.07.25