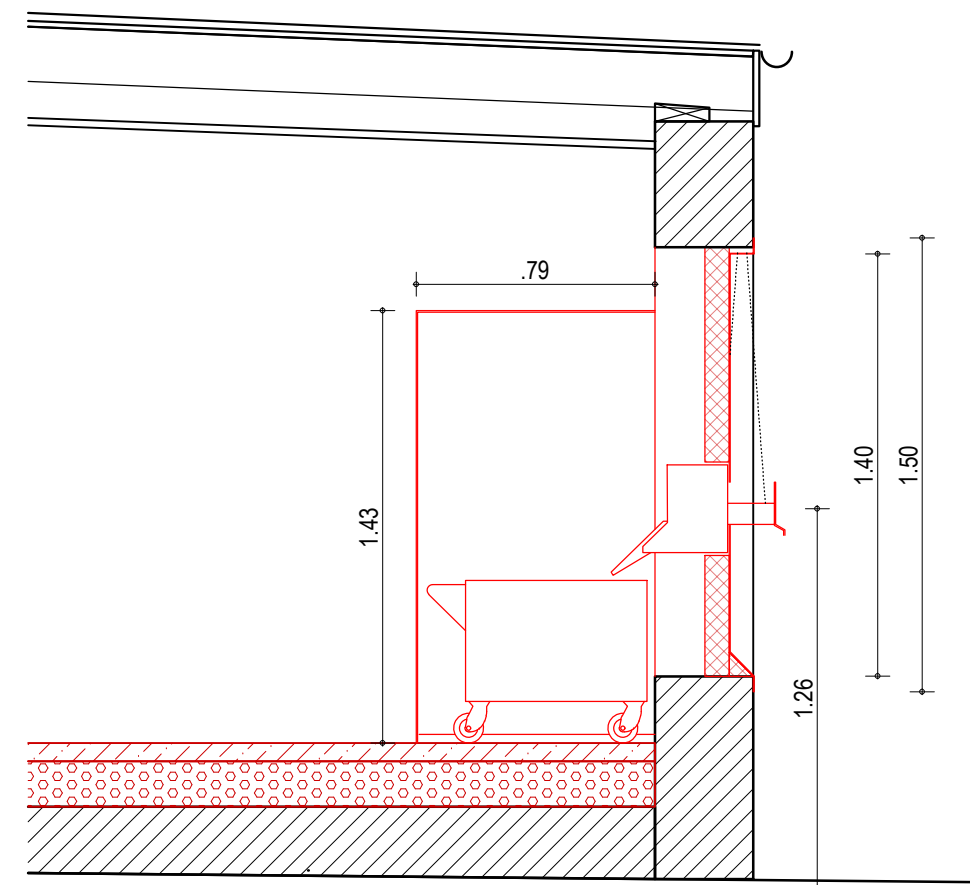
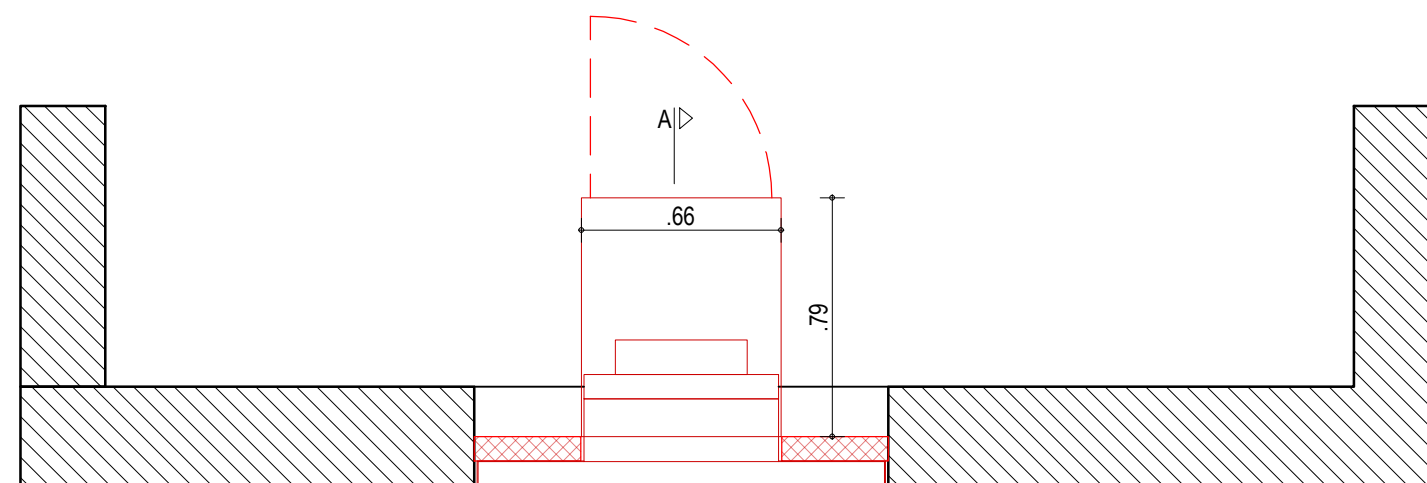


Außenansicht



Schnitt AA



Grundriss

### Medienrückgabe-System

Für den Wandeinbau (bis 240 mm Wandstärke), für Bücher, Entnahmetür hinten, Rückseitiger Wagenbehälter Edelstahl gebürstet, B 660 mm, H 1430mm, T 790 mm  
 Das Einschubfach lässt sich jederzeit manuell verriegeln, um die Medienrückgabe verhindern zu können.  
 Die Höhe der Einschubfächer für Bücher beträgt ca. 100 mm.  
 Einbau des Systems mit gedämmter Nischenverkleidung aus Metallblech. Farbe nach Wahl Angabe Architekt.  
 Laibung unten 45° angeschrägt. Laibung oben mit integrierter LED-Beleuchtung.  
 Beschriftung der Schublade mittels eingravierter und farblich ausgelegter Beschriftung.



Prinzipdarstellung Medieneinwurf

BEZEICHNUNG	<b>Medienrückgabesystem</b>		BAUVORHABEN:	<b>260 / WITT / Bibliothek Wittenberge</b> Sanierung und Umnutzung des Alten Kaufhauses		PLANUNG	PLANUNG TRAGWERK	PLANUNG ELEKTRO
INDEX	<b>VA VORABZUG</b>		BAUHERRIN:	<b>Stadt Wittenberge</b> Kultur-, Sport- und Tourismusbetrieb Wittenberge (KSTW)			PLANUNG HLS	PLANUNG BRANDSCHUTZ
PLANSTAND	<b>LPH 5</b>		FORMAT:	<b>DIN A3</b>	MASZSTAB	<b>1:25</b>	GEZEICHNET	<b>MH</b>
PLAN NR.	<b>D-S-04</b>						DATUM	<b>14.07.25</b>