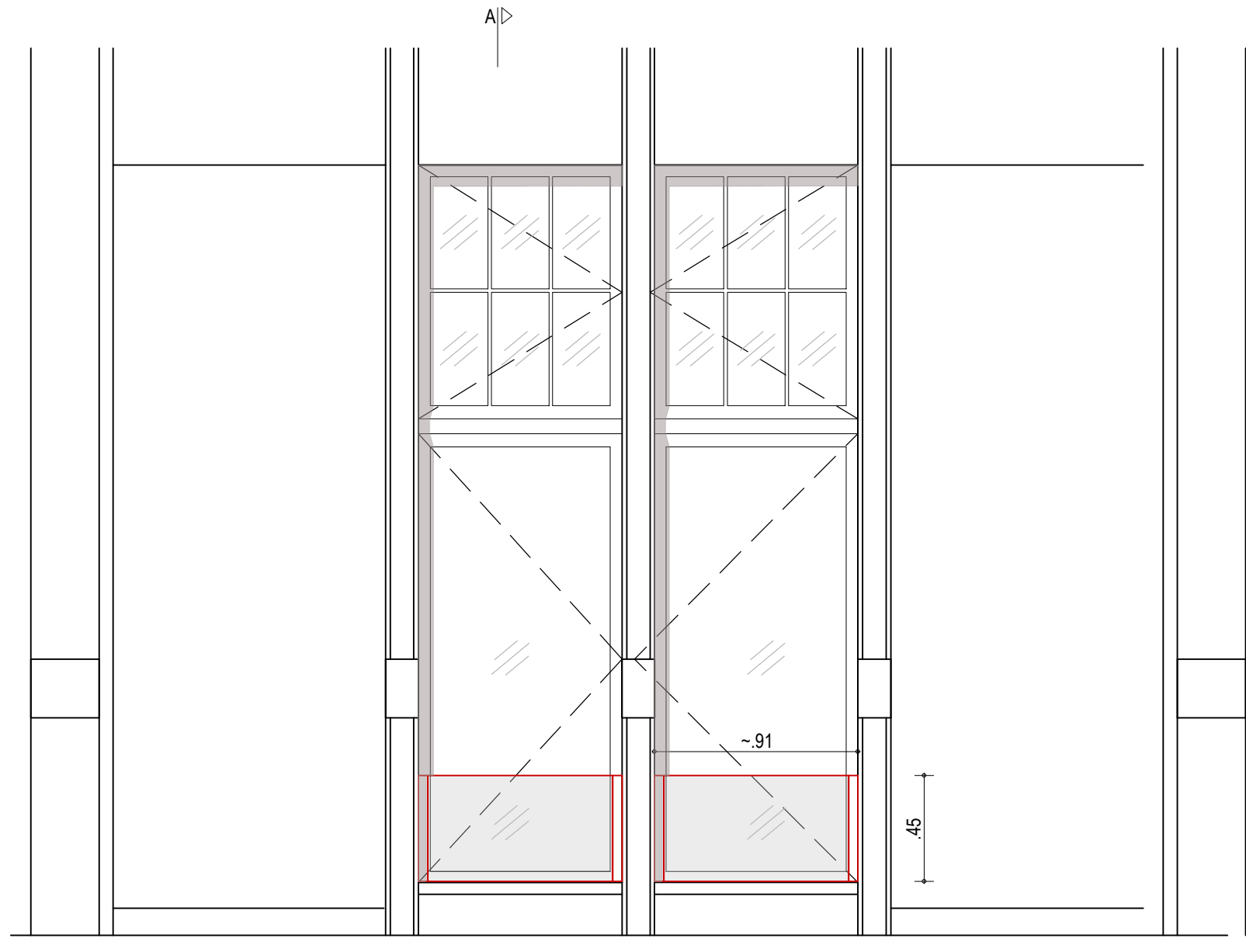


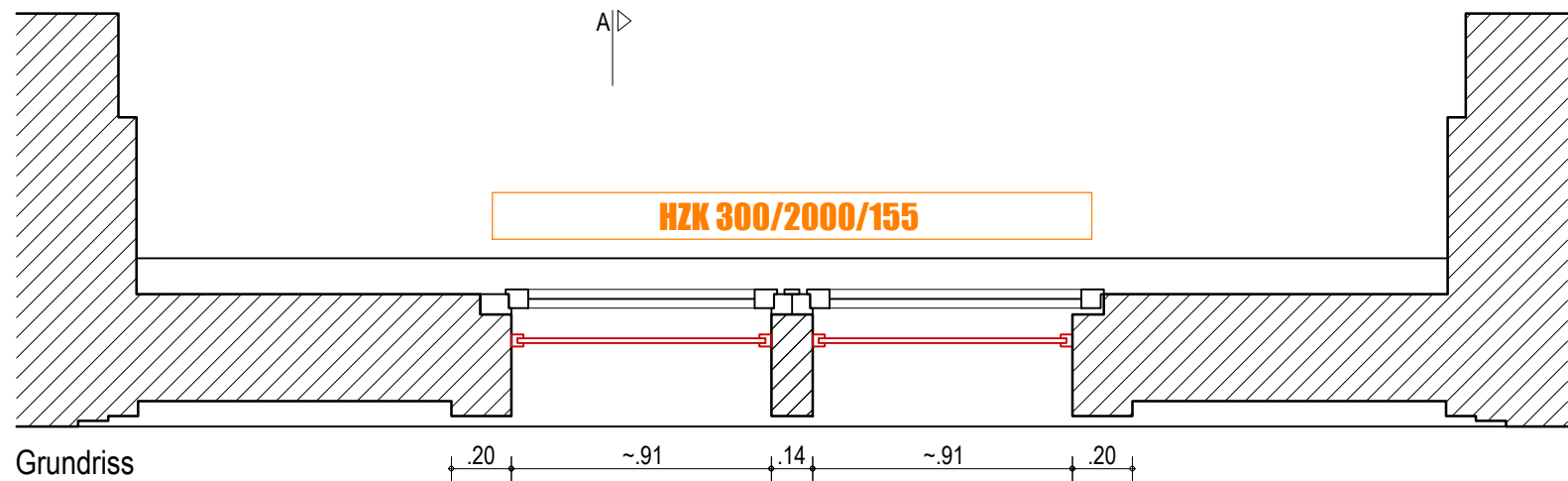
Schnitt AA

Absturzsicherung außen Fenster Bestand

Absturzsichernde Verglasung gemäß DIN 18008-4 Kat. A bestehend aus seitlichen ca. 40x40mm Klemmprofilen aus beschichtetem Metall in Laibungsfarbe (weiß) und Abdeckkappen sowie Abdeckprofilen. Montage in Laibung und von Laibung zu Laibung spannde Sicherheitsverglasung (VSG) gemäß statischen Ansprüchen.



Außenansicht



Grundriss

Ansicht

Ansicht

BEZEICHNUNG	Absturzsicherung Fenster 1.0G		PLANUNG	PLANUNG	PLANUNG ELEKTRO
INDEX	VA	VORABZUG	PLANUNG TRAGWERK	PLANUNG TRAGWERK	PLANUNG ELEKTRO
PLANSTAND	LPH 5		PLANUNG HLS	PLANUNG HLS	PLANUNG BRANDSCHUTZ
PLAN NR.	D-S-03		GEZEICHNET	MH	DATUM
			FORMAT:	DIN A3	MASSSTAB
				1:25	14.07.25
			BAUVORHABEN:	260 / WITT / Bibliothek Wittenberge	
				Sanierung und Umnutzung des Alten Kaufhauses	
			BAUHERRIN:	Stadt Wittenberge	
				Kultur-, Sport- und Tourismusbetrieb Wittenberge (KSTW)	