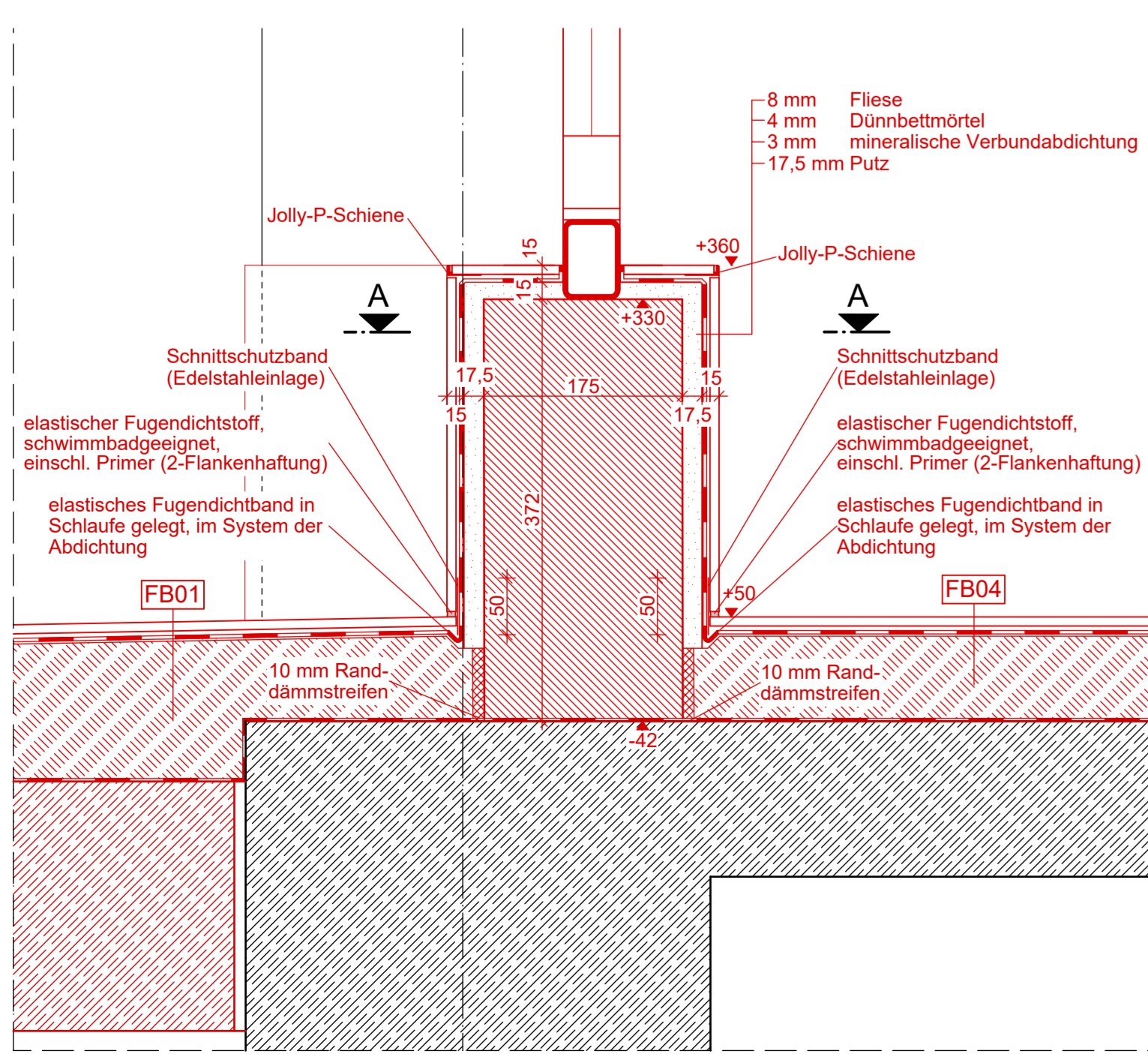
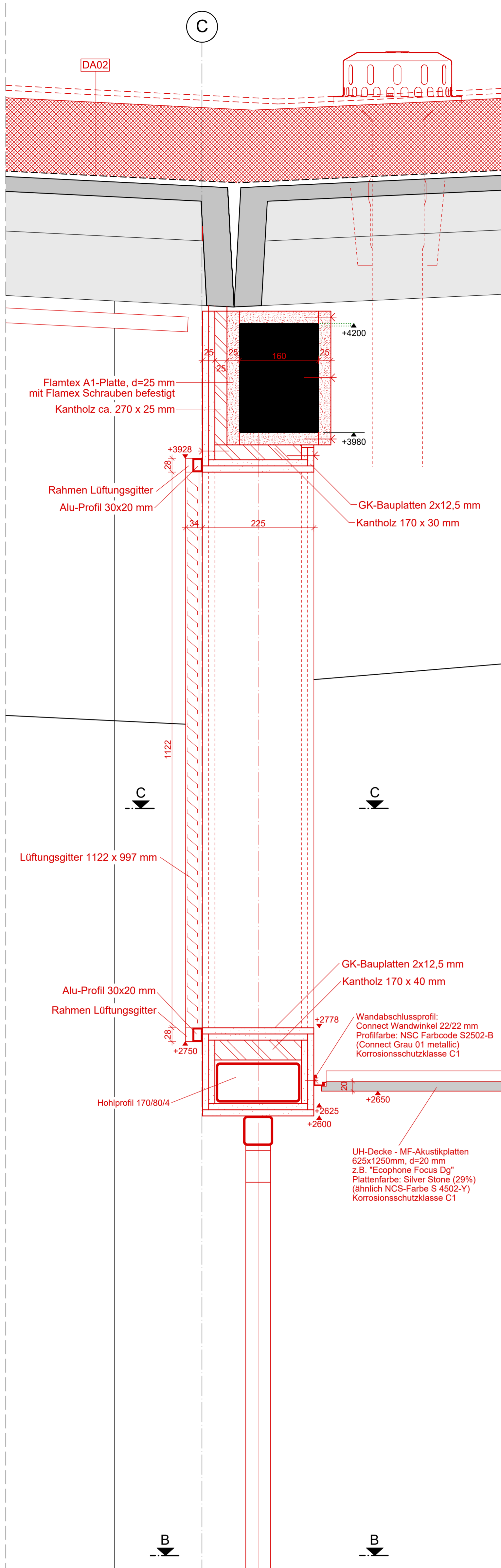
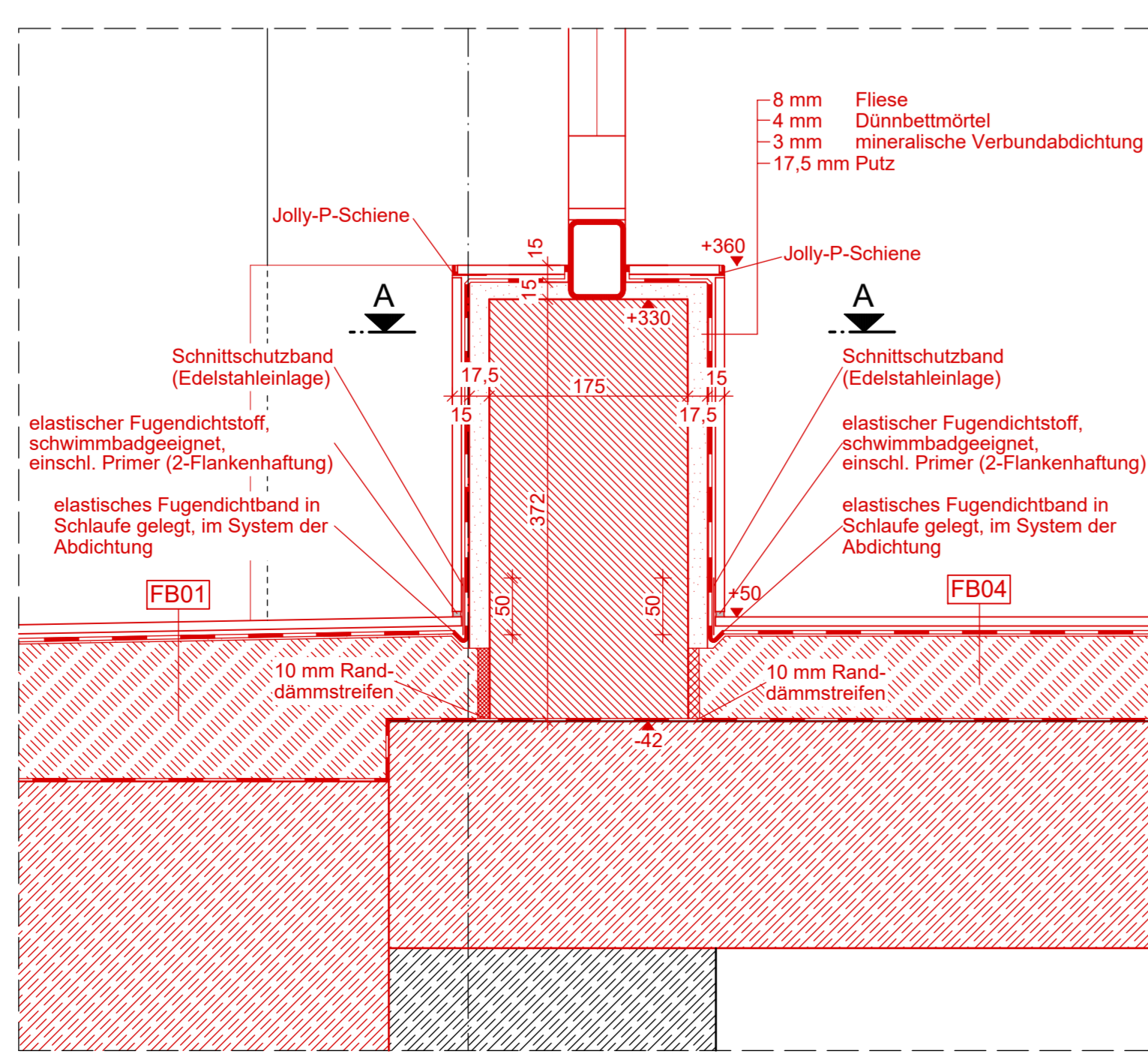
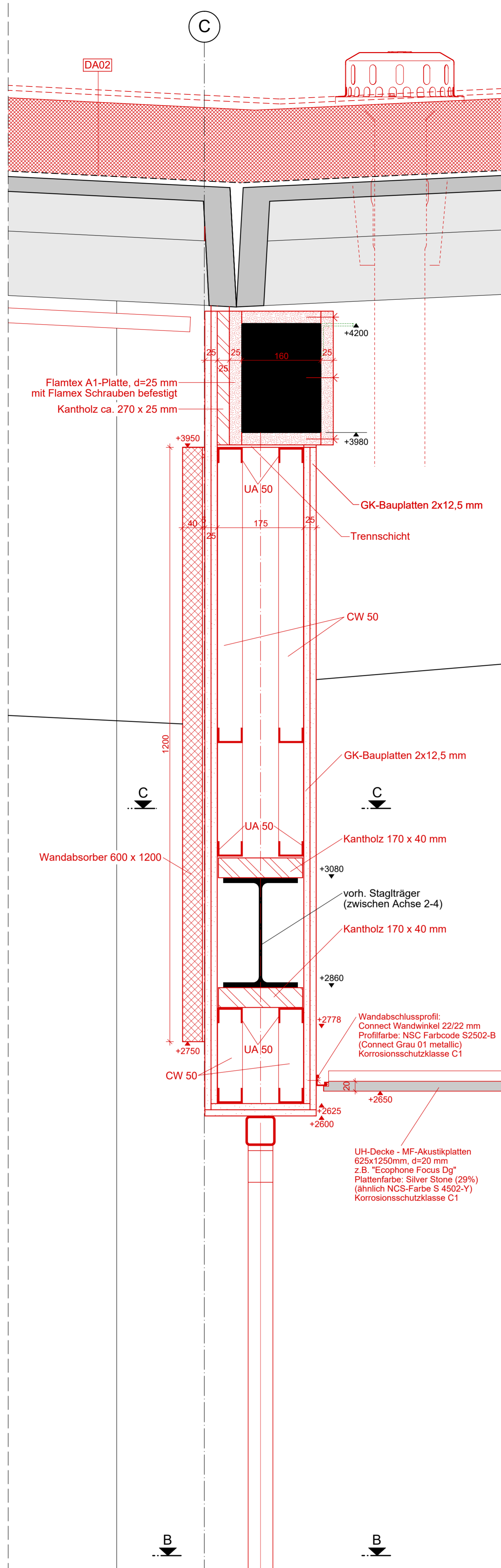


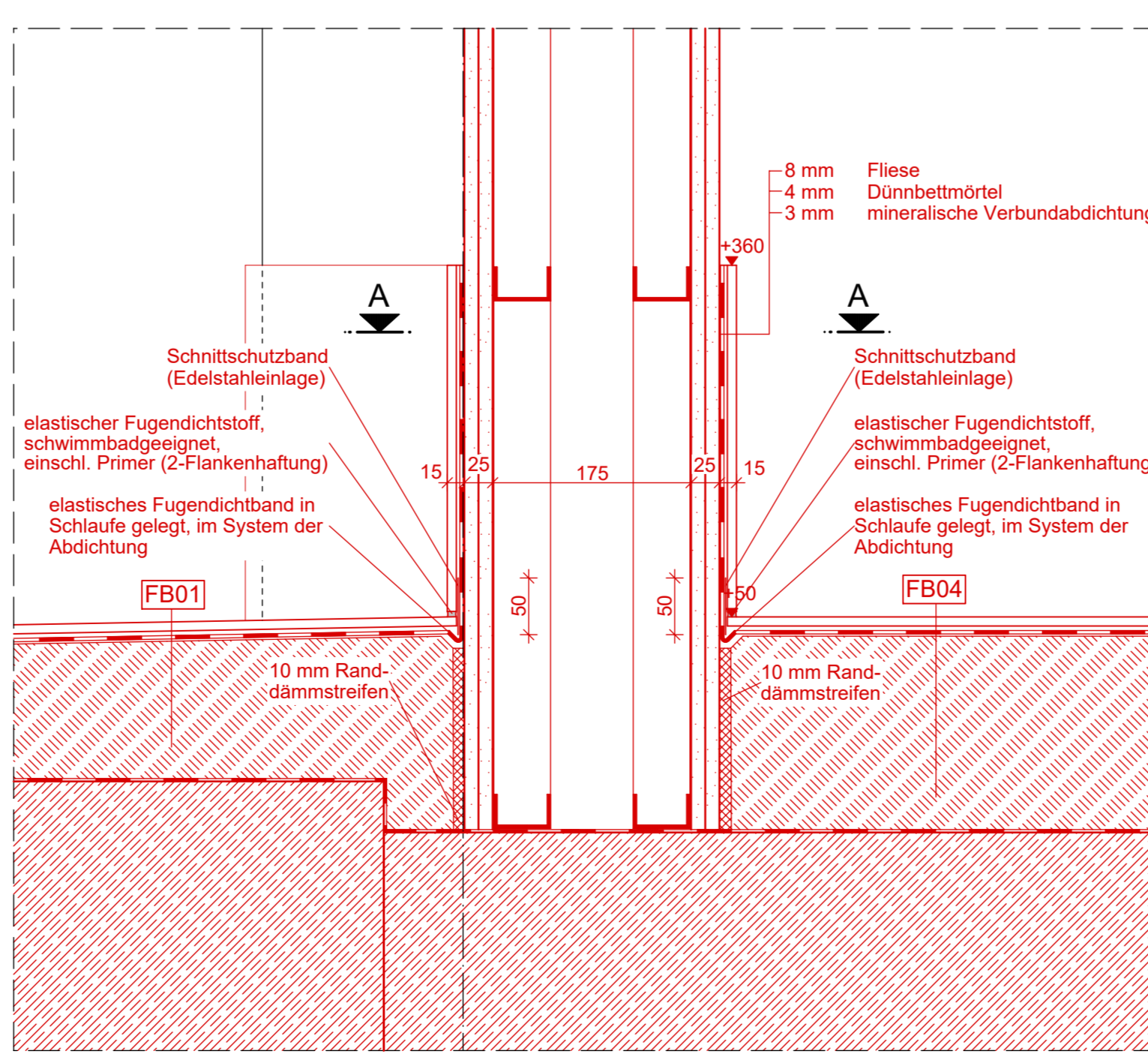
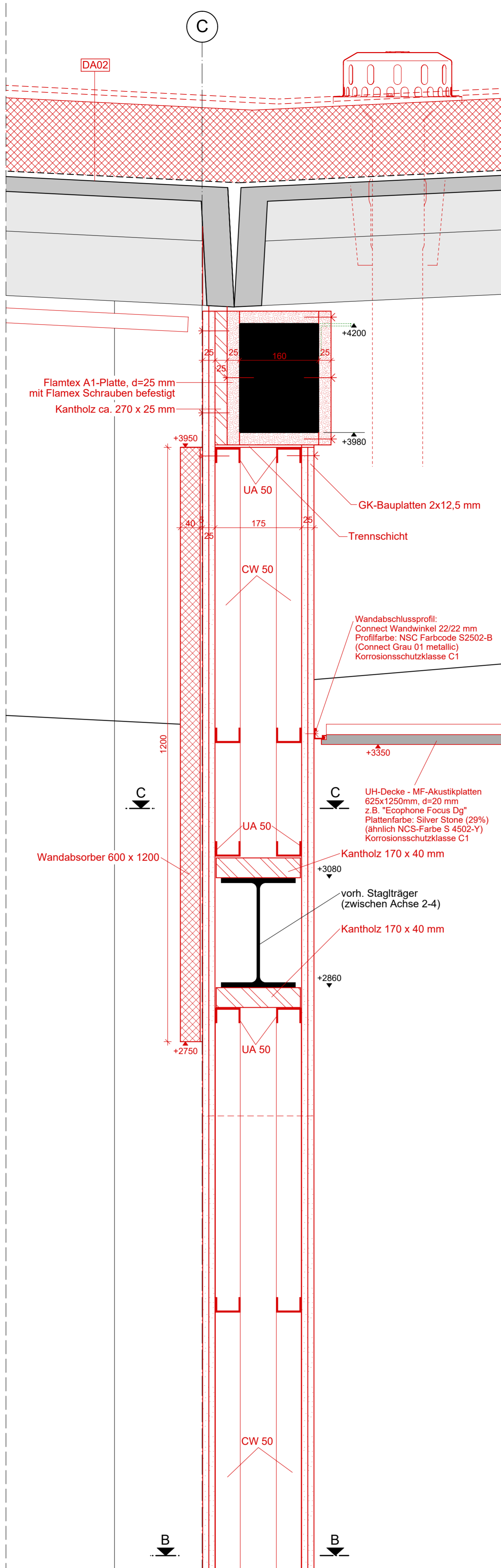
VERTIKAL - SCHNITT D - D M. 1:5



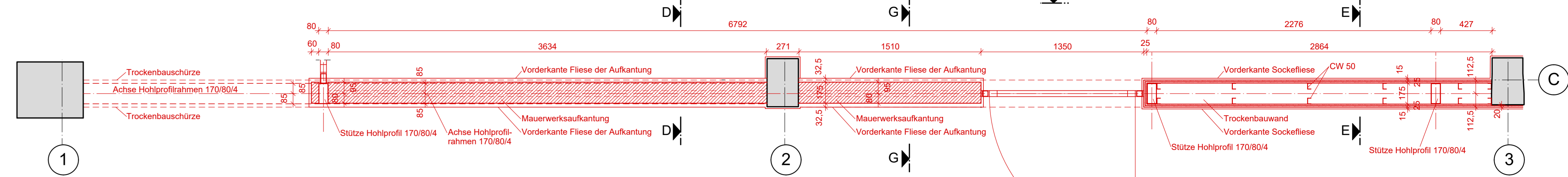
VERTIKAL - SCHNITT G - G M. 1:5



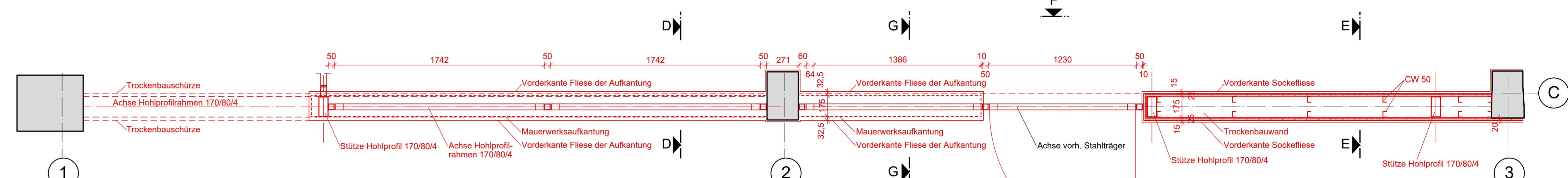
VERTIKAL - SCHNITT E - E M. 1:5



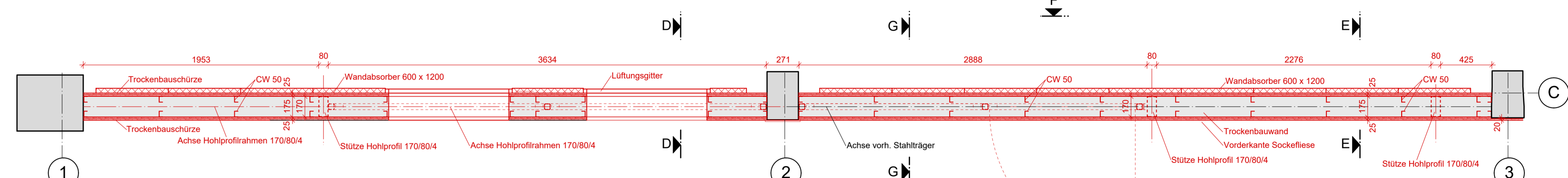
HORIZONTAL - SCHNITT A - A M. 1:20



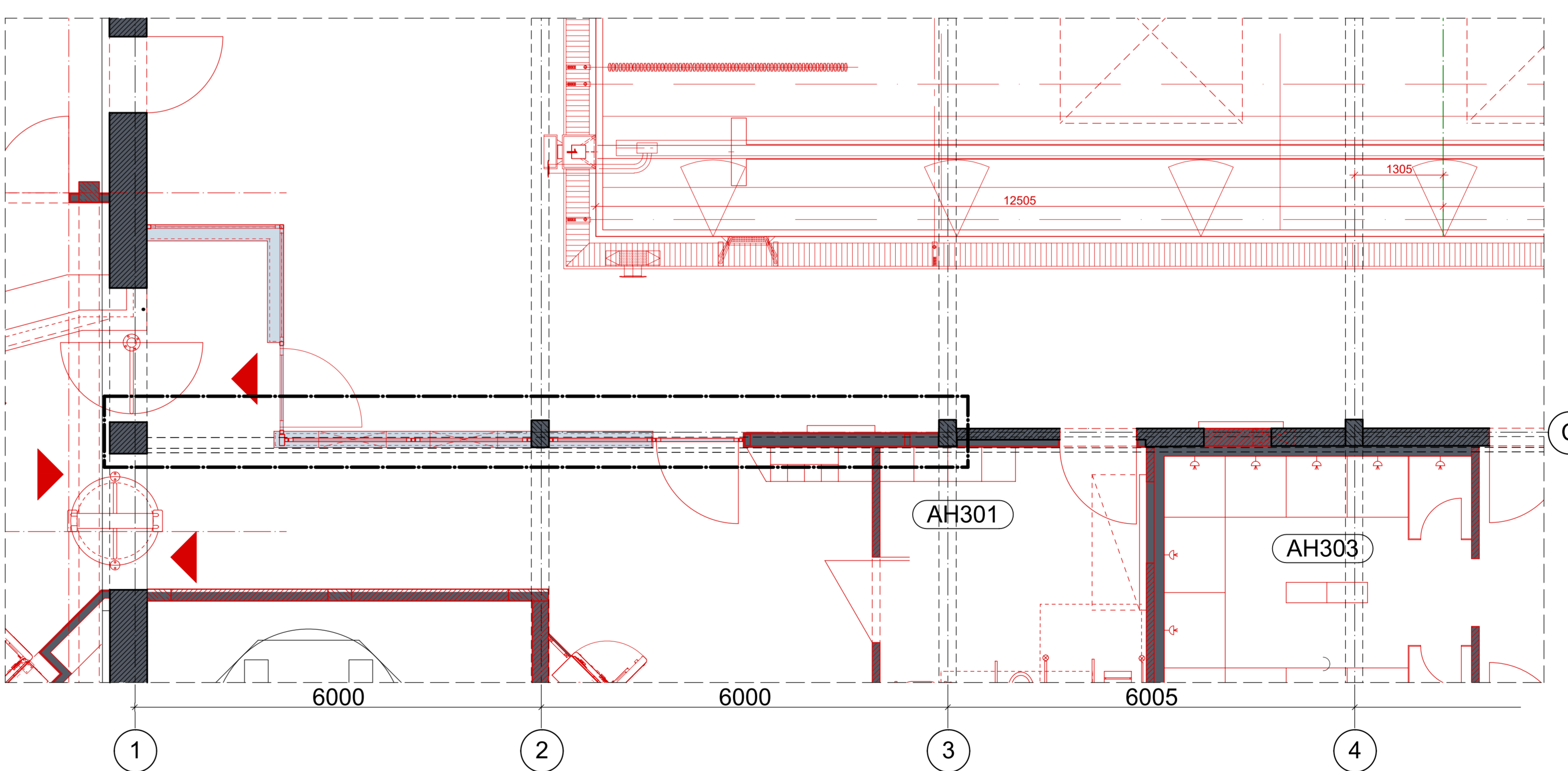
HORIZONTAL - SCHNITT B - B M. 1:20



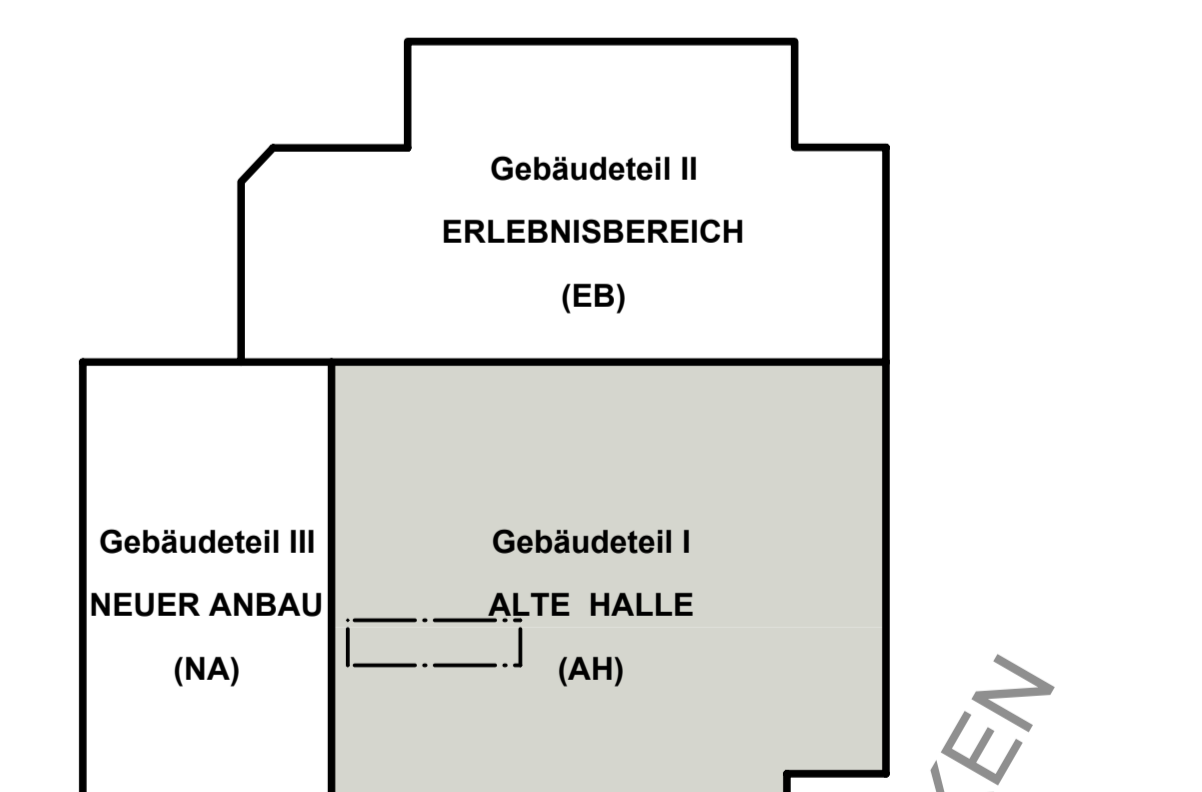
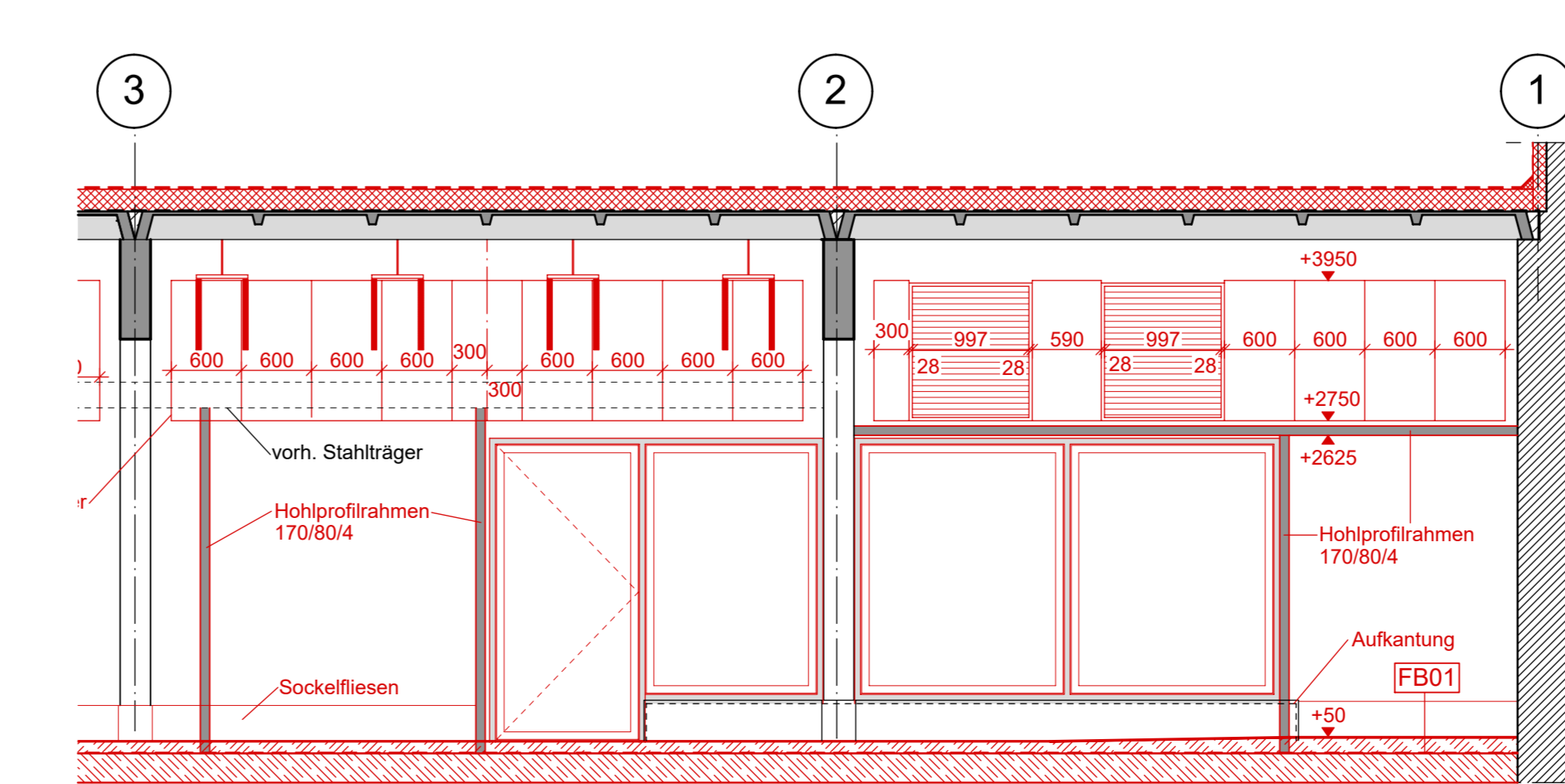
HORIZONTAL - SCHNITT C - C M. 1:20



GRUNDRISSAUSSCHNITT M. 1:50



ANSICHT F M. 1:50



± 0.00 = +105.65 m über NHN

Index	Datum	Änderung	Name	geprüft
c				
b				
a				

Bauherr:	Stadt Sentfenberg	Datum:	13.01.2026
Projekt:	Sanierung Erlebnisbad Sentfenberg	Projektnummer:	24 05
Tellobjekt:	Gebäudeteil I - Alte Halle	gearbeitet:	
Darstellung:	Trockenbau / Verglasung Stieffgang zum Schwimmbekken - Alte Halle	geprüft:	
Maßstab:	1:50, 1:20, 1:5	Blattformat:	1435 x 865
		Zeich.Nr.:	ARC_3553_AH_TB