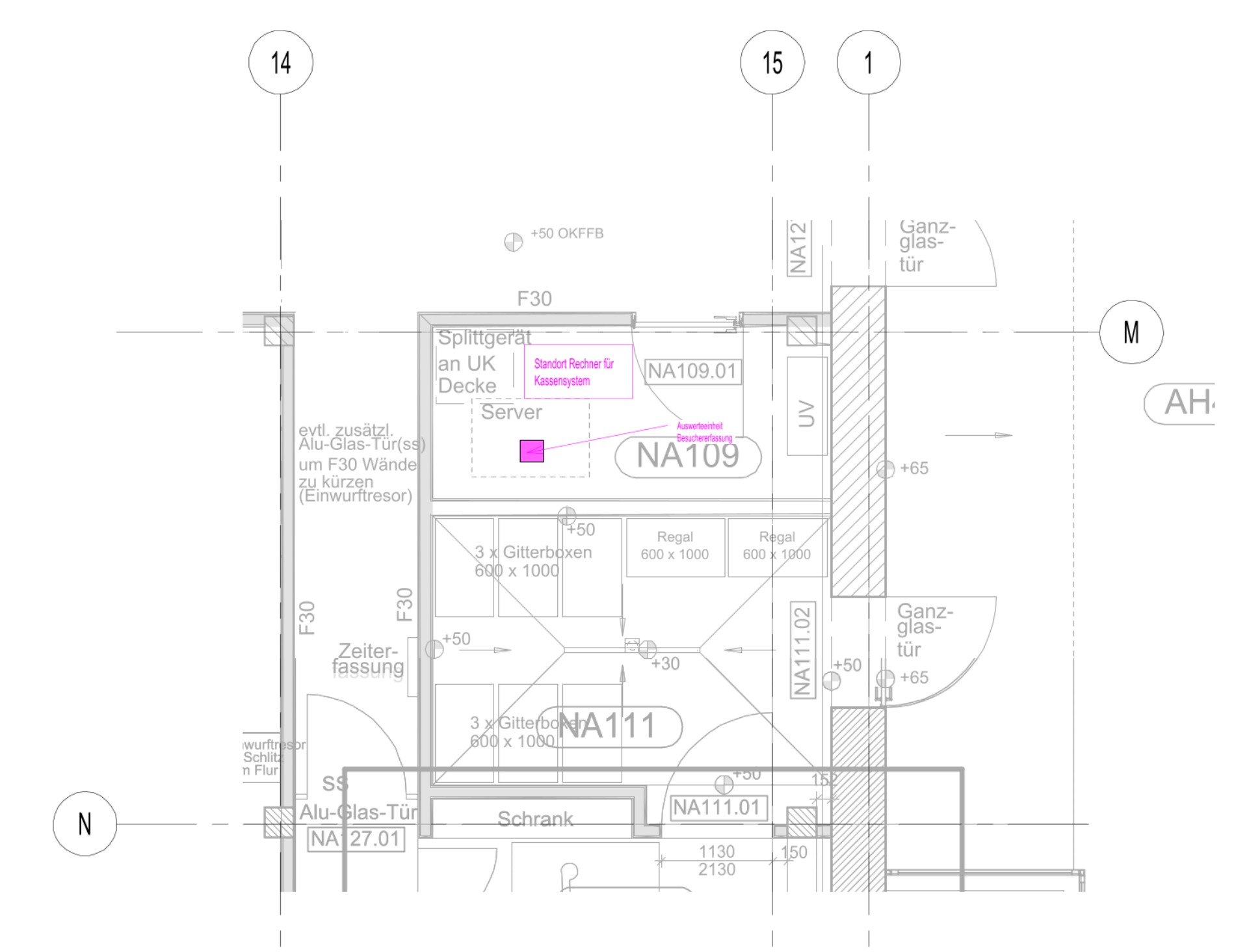
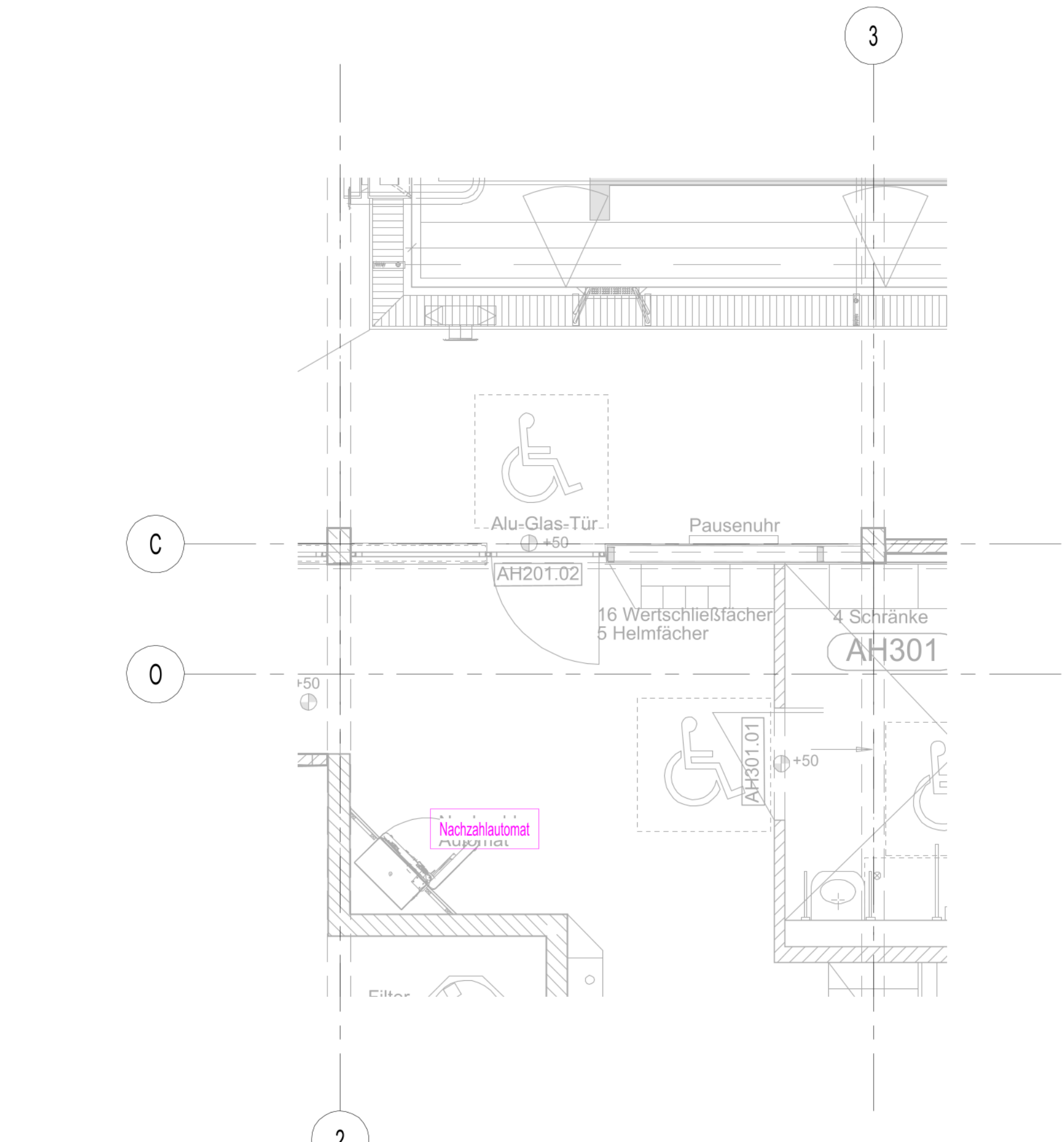


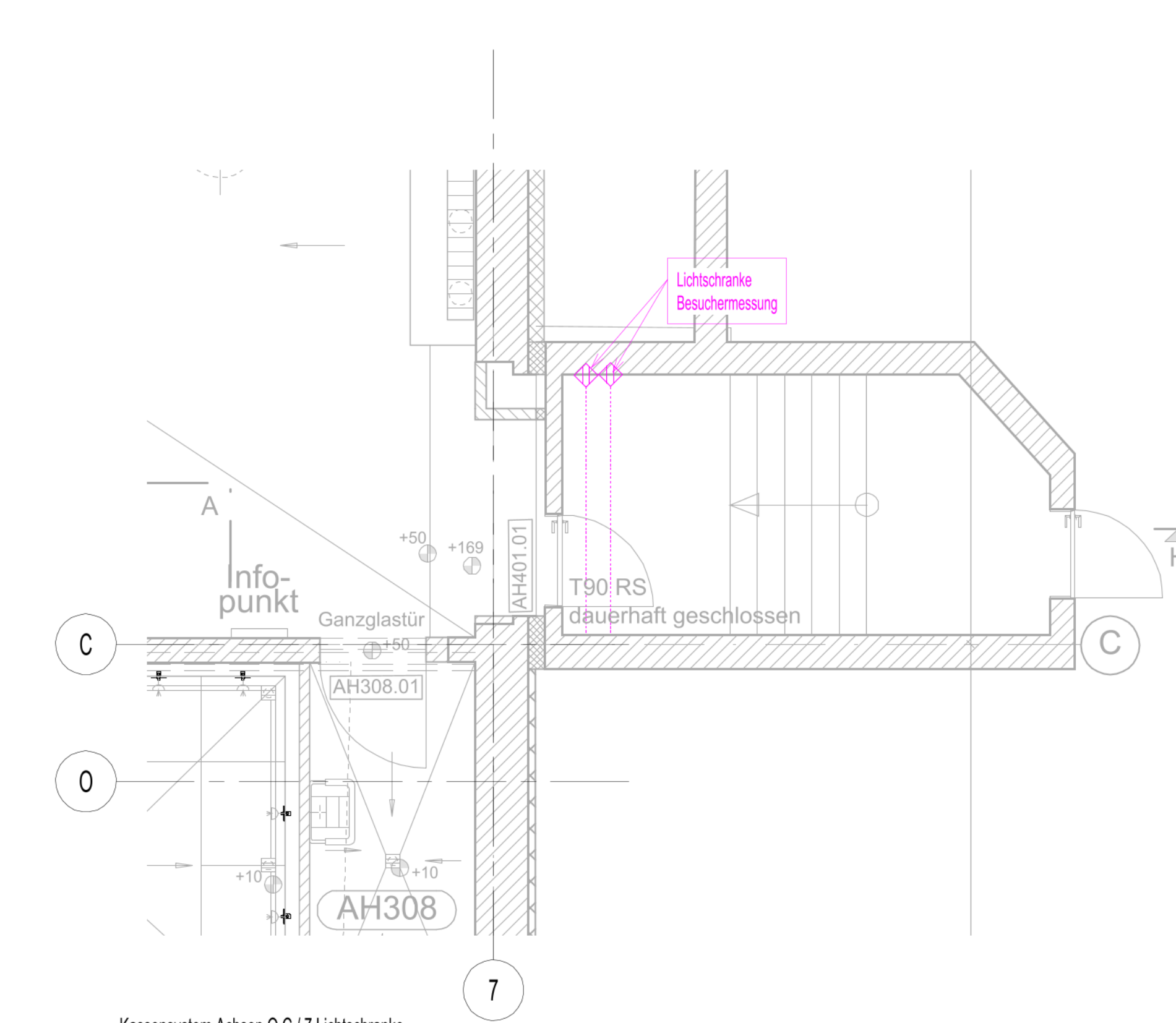
4 EG ELT NN Elektroinstall Kassensystem - Achsen AN, 11-1
1:50



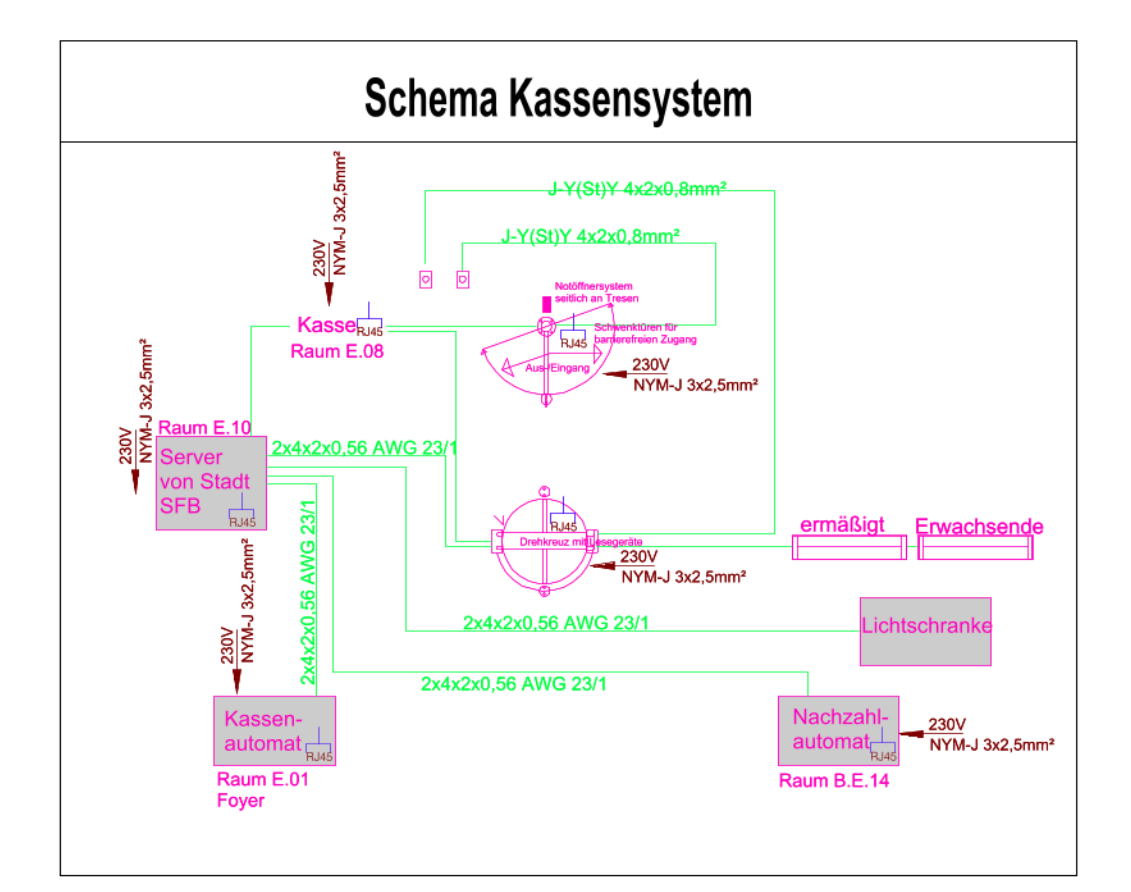
1 EG ELT NN Elektroinstall Kassensystem - Achsen M-N, 14-1
1:50



3 EG ELT NN Elektroinstall Kassensystem - Achsen O-C, 23
1:50



2 Kassensystem Achsen O,C/7 Lichtschränke
1:50



HTS-L01

Edelstahl AISI 304.

Schwenktür für barrierefreien Zugang mit Notöffnungssystem



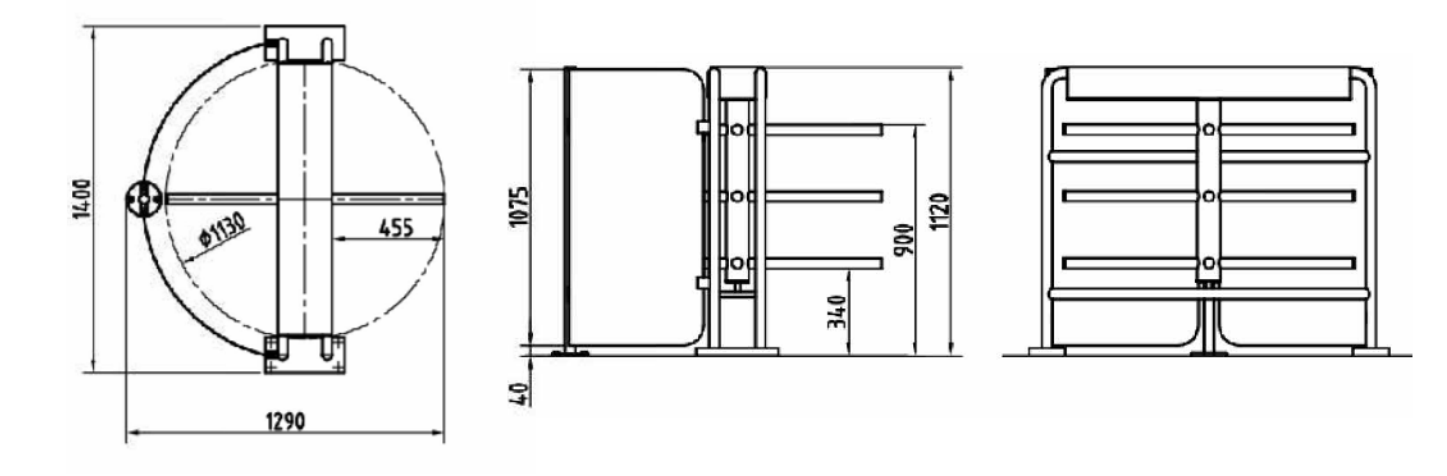
90° mit Rohrsäule Ø 89 mm aus Edelstahl AISI 304.
Sperrholme stabförmig, drei Stück aus Edelstahl AISI 304 Ø 40 mm.
Sperrsegment aus Edelstahlblech AISI 304 mit Pfosten zur Absicherung einer unberechtigten Passage im Sperrsegment.

Elektrische Verriegelung und Antrieb im oberen Gehäuse eingebaut.
Edelstahl seidenmatt geschliffen.
Typ 2*

Drehkreuz



Steuerung im Gehäuse eingebaut.
100-240 VAC 50/60 Hz, 253 VA.
Stromlosverhalten wählbar, Standardeinstellung: Frei drehbar.
15 VA.
Gedübelt auf fertigen Fußböden FFB.
Für Außenaufstellung geeignet!
Gehäuse IP43, netzspannungsführende Komponenten IP54.
Ideal für Schwimmbäder und Freizeitzentren.



B	Kassensystem angepasst	T.S	20.03.2026
A	Plan aufgrund von neuem Grundriss angepasst	T.S	16.03.2026
Index	Bezeichnung	Bearbeiter	Datum (tt/mm/jjjj)

Referenz-Plan	PLAN_ARC_3004_GO_GR		27.11.2025
Plannummer		Index	Datum: (tt.mm.jj)

Ausführungsplanung - Baufrei

Architekt	Bauherr		
	Stadt Sentenberg Am Markt 1 01968 Sentenberg		
Planinhalt	Projekt		
Grundriss Erdgeschoss KG450 Kassensystem GT3 NA	Sanierung und Erweiterung Erlebnisbad Sentenberg		
Projekt-Nr.	Plannummer		
H22417	E8_EG_5_G_001	B	
Maßstab	Blattgröße	gezeichnet	10.11.2025
Wie angezeigt	1189 x 841	geprüft	10.11.2025

