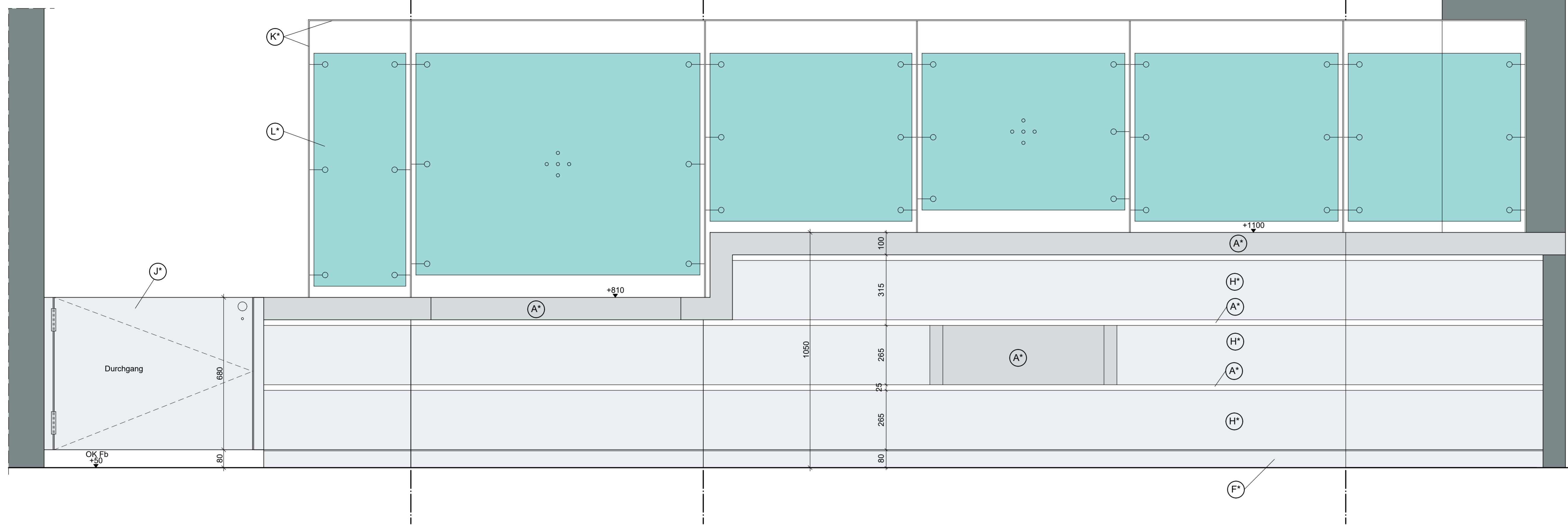
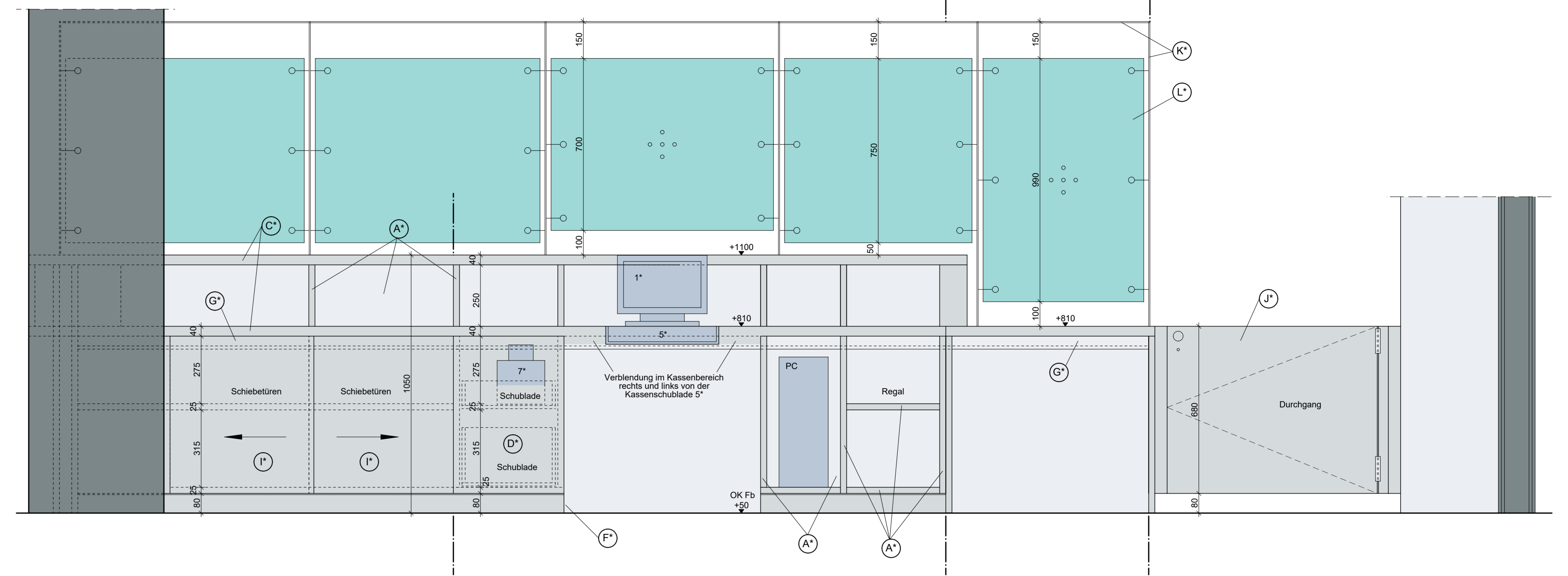


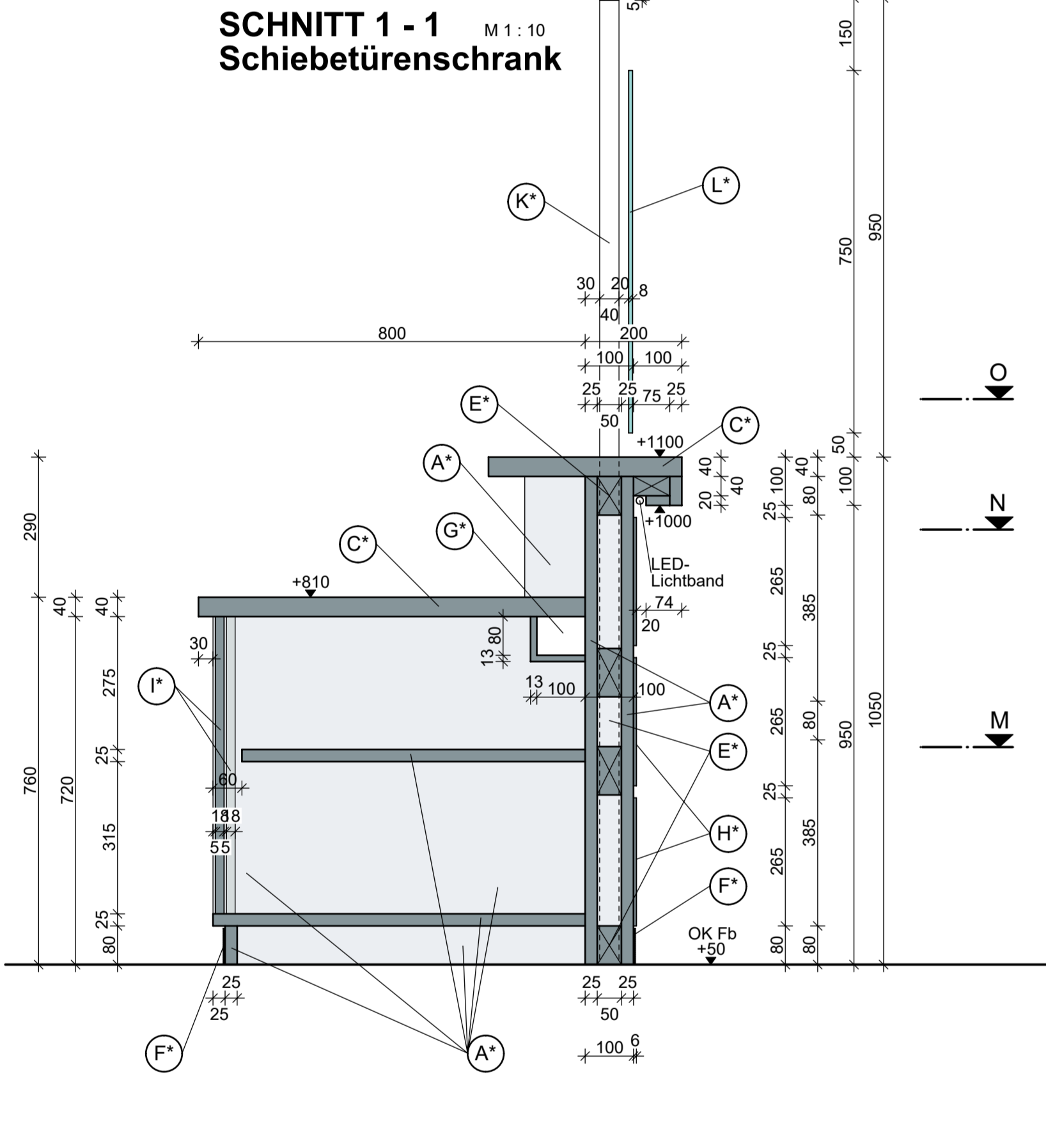
**SCHNITT B - B** M 1:10  
Ansicht/Abwicklung von außen



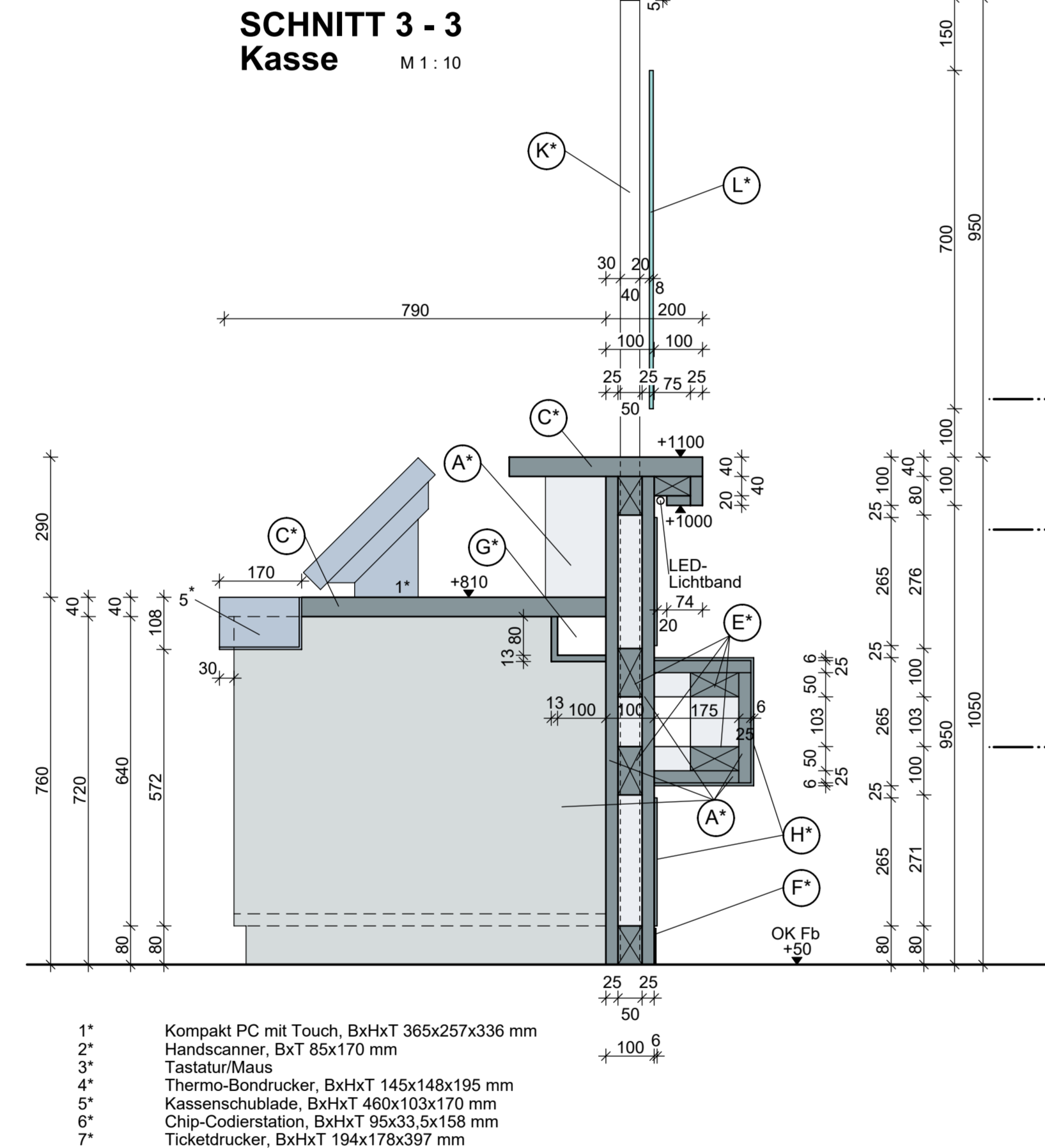
**SCHNITT A - A** M 1:10  
Ansicht/Abwicklung von innen



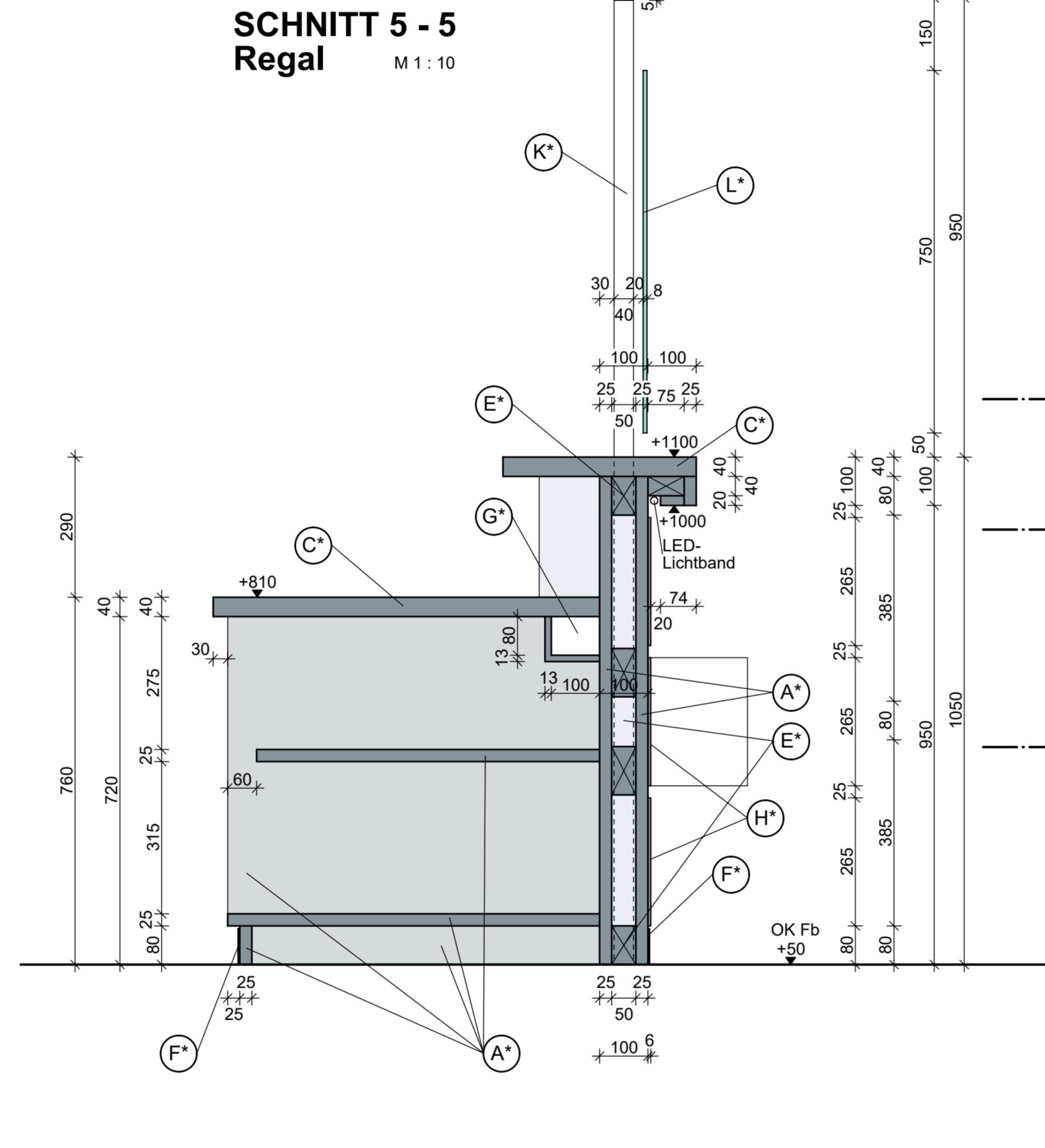
**SCHNITT 1 - 1** M 1:10  
Schiebetürenschränk



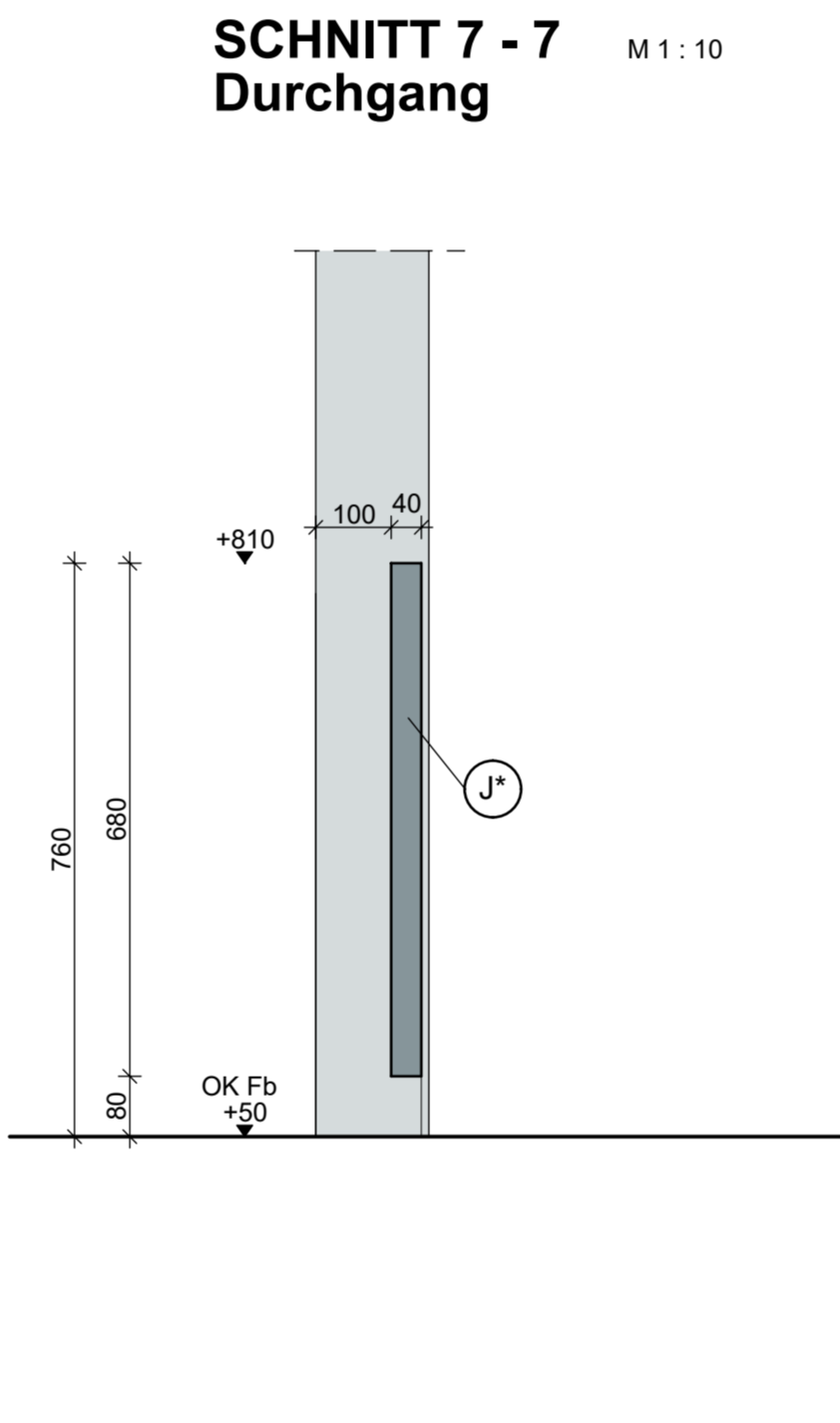
**SCHNITT 3 - 3** M 1:10  
Kasse



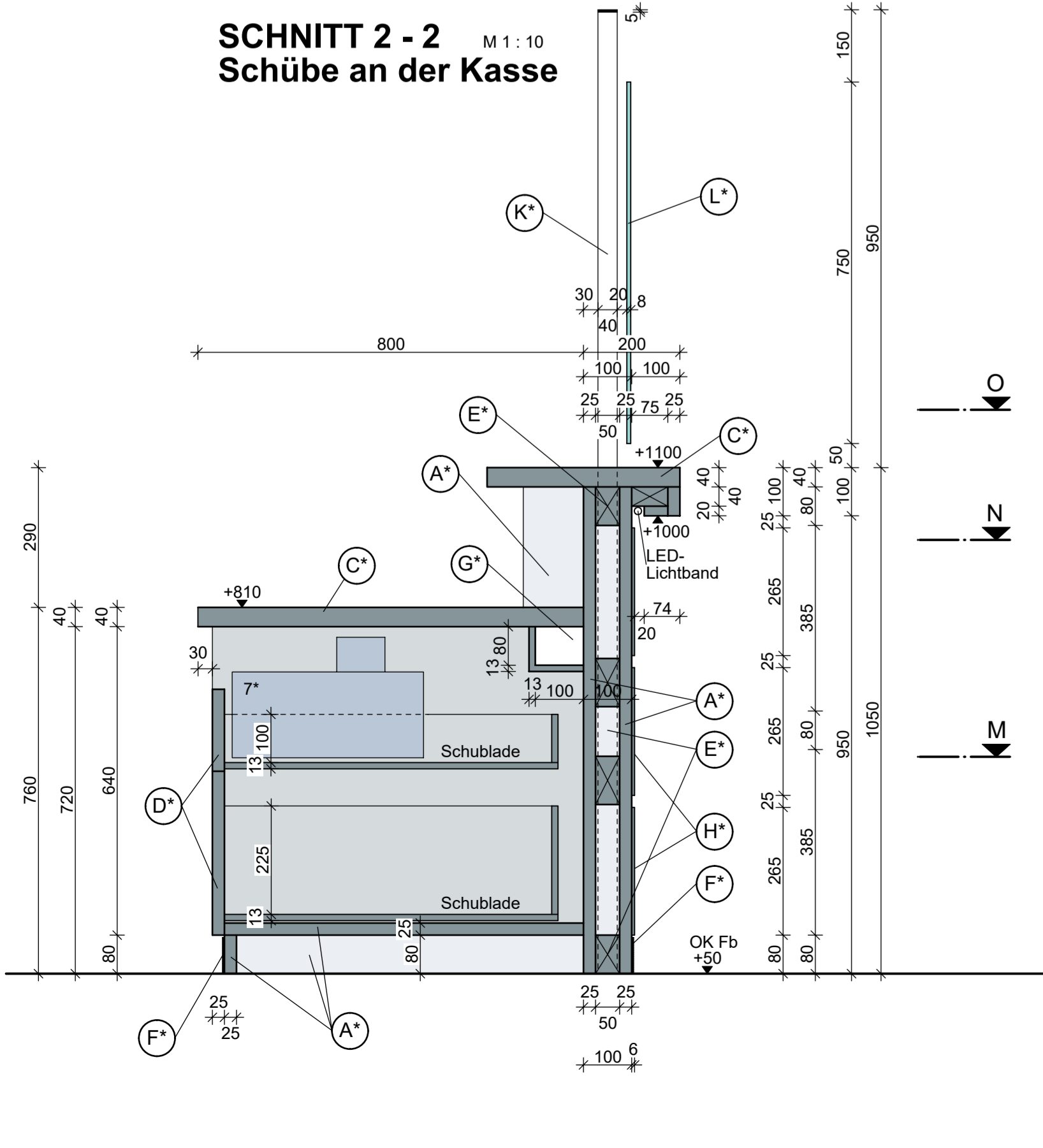
**SCHNITT 5 - 5** M 1:10  
Regal



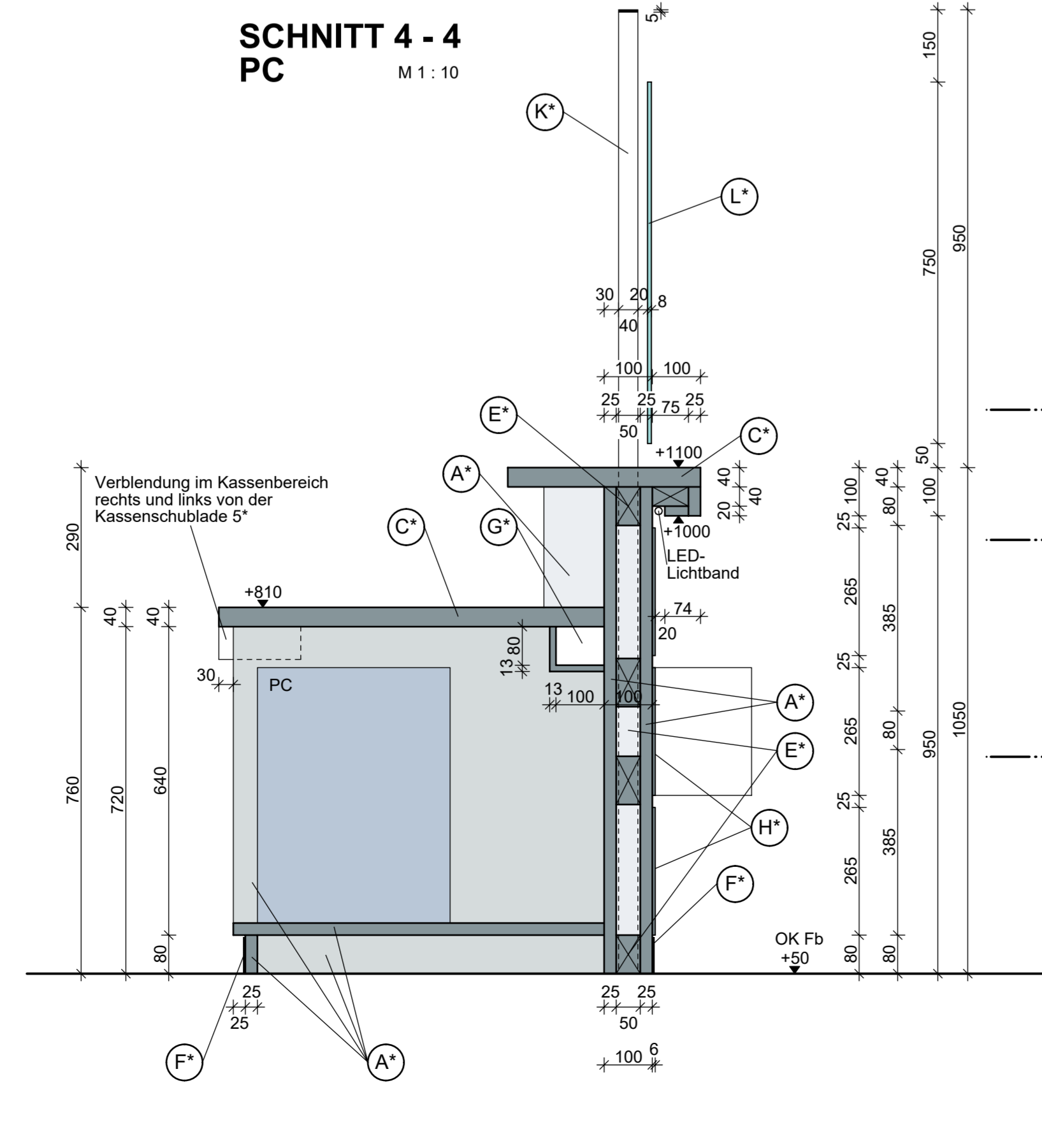
**SCHNITT 7 - 7** M 1:10  
Durchgang



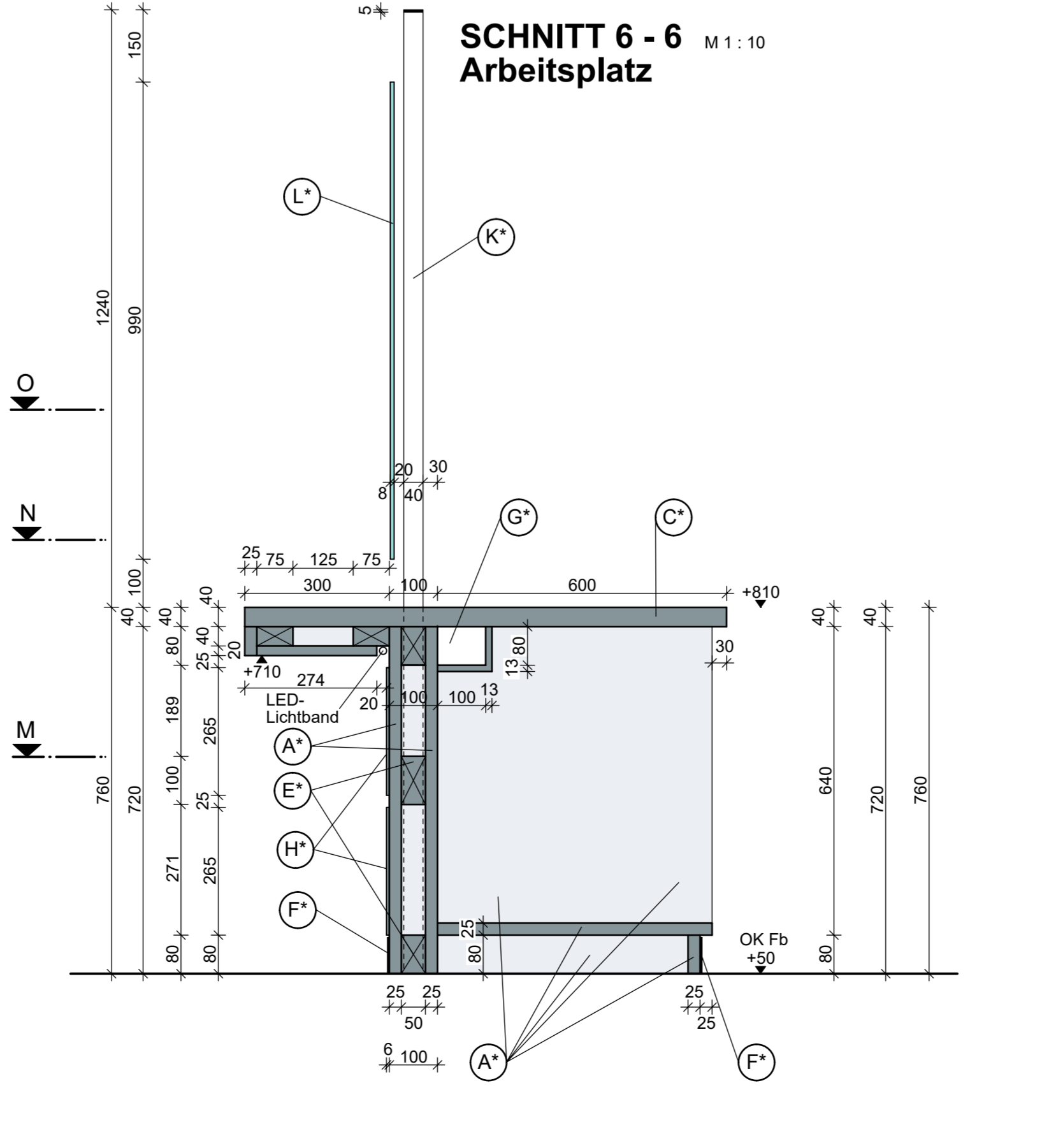
**SCHNITT 2 - 2** M 1:10  
Schübe an der Kasse



**SCHNITT 4 - 4** M 1:10  
PC



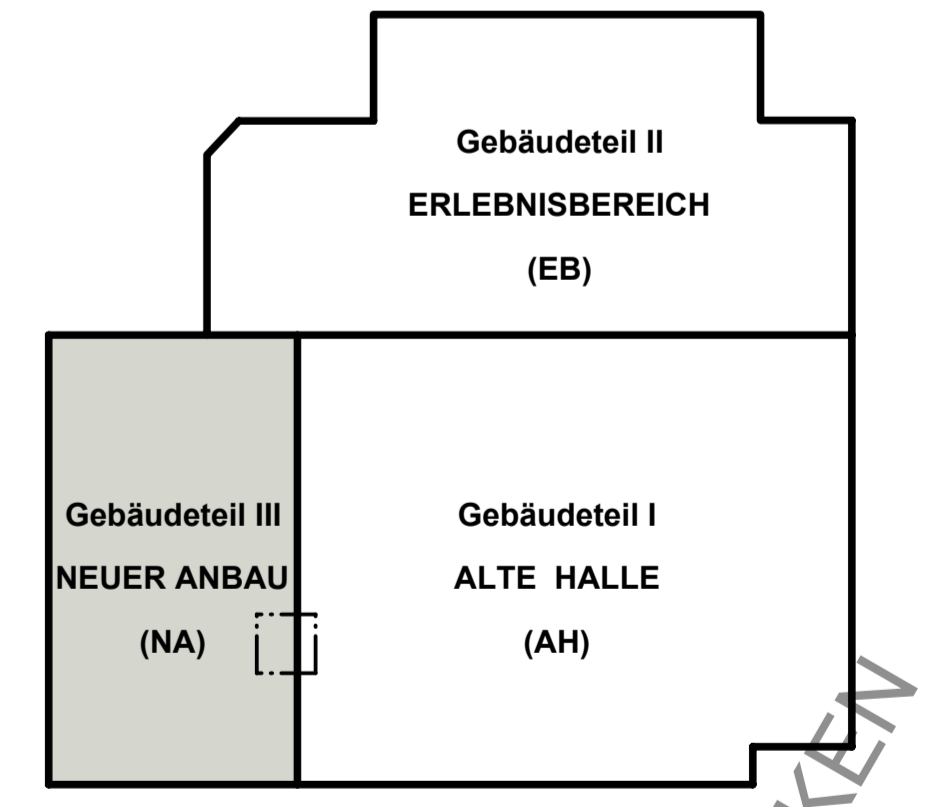
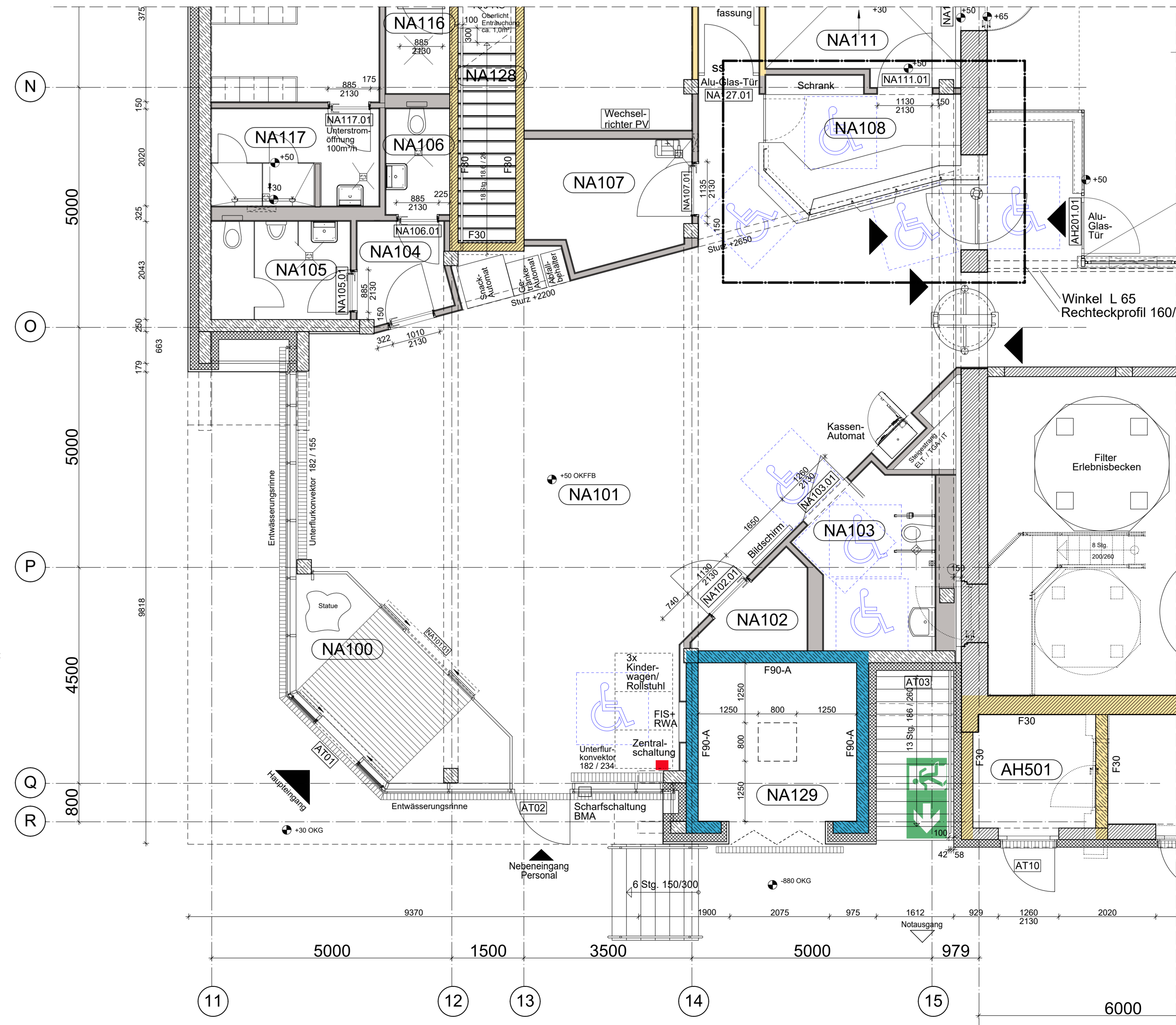
**SCHNITT 6 - 6** M 1:10  
Arbeitsplatz



**Legende:**

- (A) Verkleidung Tresenkörper/Schränkkörper (Blau: Resopal D414 RM - Shogun):  
- wasserfestverleimte Mehrschichtplatte oder  
- Multiplexplatte d ca. 25 mm und ca. 20 mm als Trägerplatte  
- Deckschicht aus HPL-Schichtstoff, Schichtstoffdicke ca. 0,7-0,8 mm
- (B) Verkleidung Tresenkörper außen (Holzdekor: Resopal 4232 EM - Noce Lyon):  
- wasserfestverleimte Mehrschichtplatte oder  
- Multiplexplatte d ca. 25 mm als Trägerplatte  
- Deckschicht aus HPL-Schichtstoff, Schichtstoffdicke ca. 0,7-0,8 mm
- (C) Arbeitsplatte Tresen und Bereich Schwenktür (Blau: Resopal D414 RM - Shogun):  
- wasserfestverleimte Mehrschichtplatte oder  
- Multiplexplatte d ca. 40 mm als Trägerplatte  
- Deckschicht aus HPL-Schichtstoff, Schichtstoffdicke ca. 0,7-0,8 mm
- (D) Schubladen Tresen (Holzdekor: Resopal 4232 EM - Noce Lyon):  
- wasserfestverleimte Mehrschichtplatte oder  
- Multiplexplatte d ca. 25 mm als Trägerplatte  
- Deckschicht aus HPL-Schichtstoff, Schichtstoffdicke ca. 0,7-0,8 mm
- (E) Unterkonstruktion Tresenkörper:  
- Konstruktionsprofile als Leimholzprofil, Querschnitte: 100x60 mm, 80x60 mm, 125x60 mm
- (F) Schutz- und Wächtschicht:  
- Aluminiumblech d ca. 0,7 mm  
- Oberfläche eloxiert
- (G) Installationshohlräum
- (H) Verkleidung Tresenkörper (Holzdekor: Resopal 4232 EM - Noce Lyon):  
- zusätzliche Profilierung mit Multiplexplatte, d=6 mm  
- Deckschicht aus HPL-Schichtstoff, Schichtstoffdicke ca. 0,7-0,8 mm
- (I) Schiebetüren Tresen (Holzdekor: Resopal 4232 EM - Noce Lyon):  
- wasserfestverleimte Mehrschichtplatte oder  
- Multiplexplatte d ca. 18 mm als Trägerplatte  
- Deckschicht aus HPL-Schichtstoff, Schichtstoffdicke ca. 0,7-0,8 mm
- (J) Schwenktür (Blau: Resopal D414 RM - Shogun):  
- wasserfestverleimte Mehrschichtplatte oder  
- Multiplexplatte d ca. 40 mm als Trägerplatte  
- Deckschicht aus HPL-Schichtstoff, Schichtstoffdicke ca. 0,7-0,8 mm
- (K) Edelstahlstehwert 40x5 mm für Glasbefestigung
- (L) 8 mm VSG als Spuckschutz

**GRUNDRISSAUSSCHNITT** M 1:50



± 0.00 = +105.65 m über NHN

Index	Datum	Änderung	Name	geprüft
c				
b				
a				

Bauherr: Stadt Senftenberg	Datum: 02.03.2026
Projekt: Sanierung Erlebnisbad Senftenberg	Projektnummer: 24 05
Teilobjekt: Gebäudeteil III - Neuer Anbau	Leistungsphase: gezeichnet
Darstellung: Vertikalschnitte und Ansichten Kassentresen	Ausführung: gezeichnet
Maßstab: 1:50 (A1)	Blattformat: 1580 x 810
	Zeichn.-Nr.: ARC_3926_NA_BA