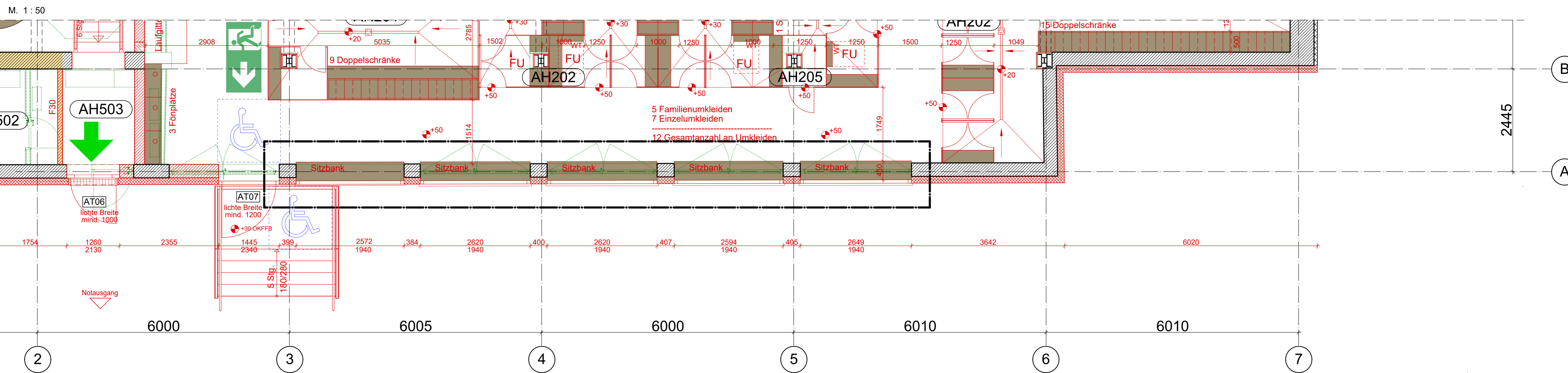
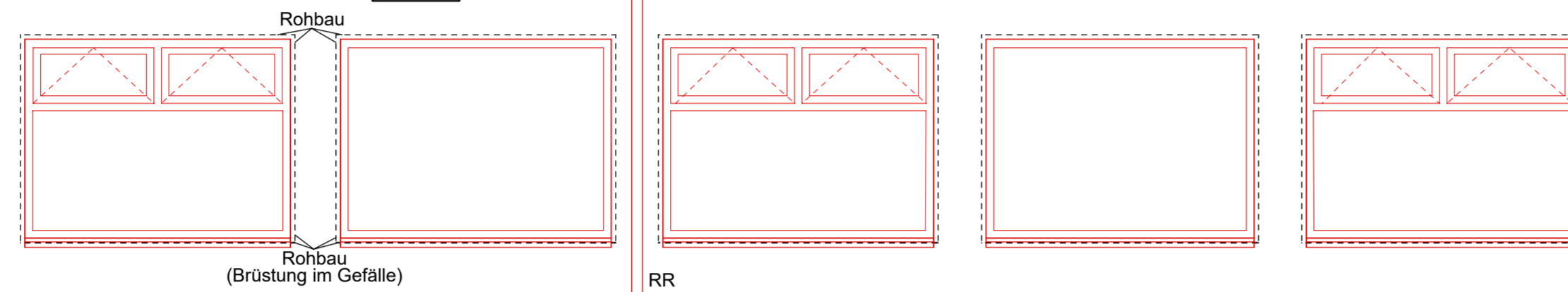


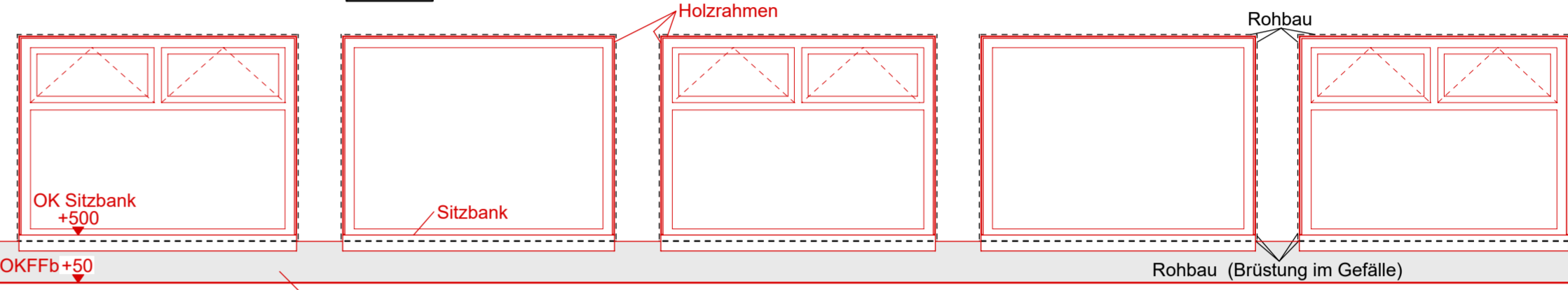
# GRUNDRISSAUSSCHNITT



ANSICHT VON AUSSEN [AF 04] M. 1:50

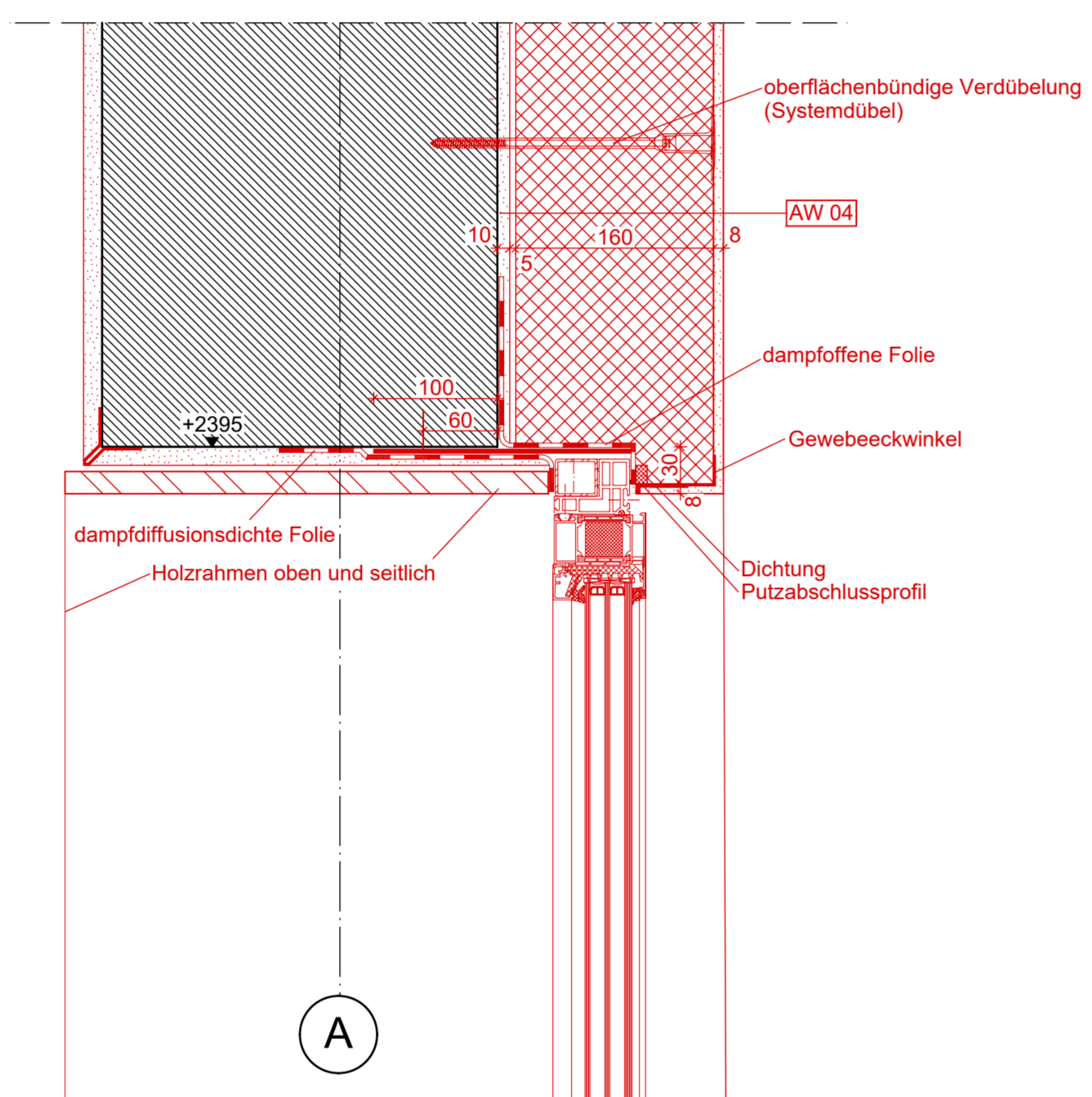


ANSICHT VON INNEN [AF 04] M. 1:50



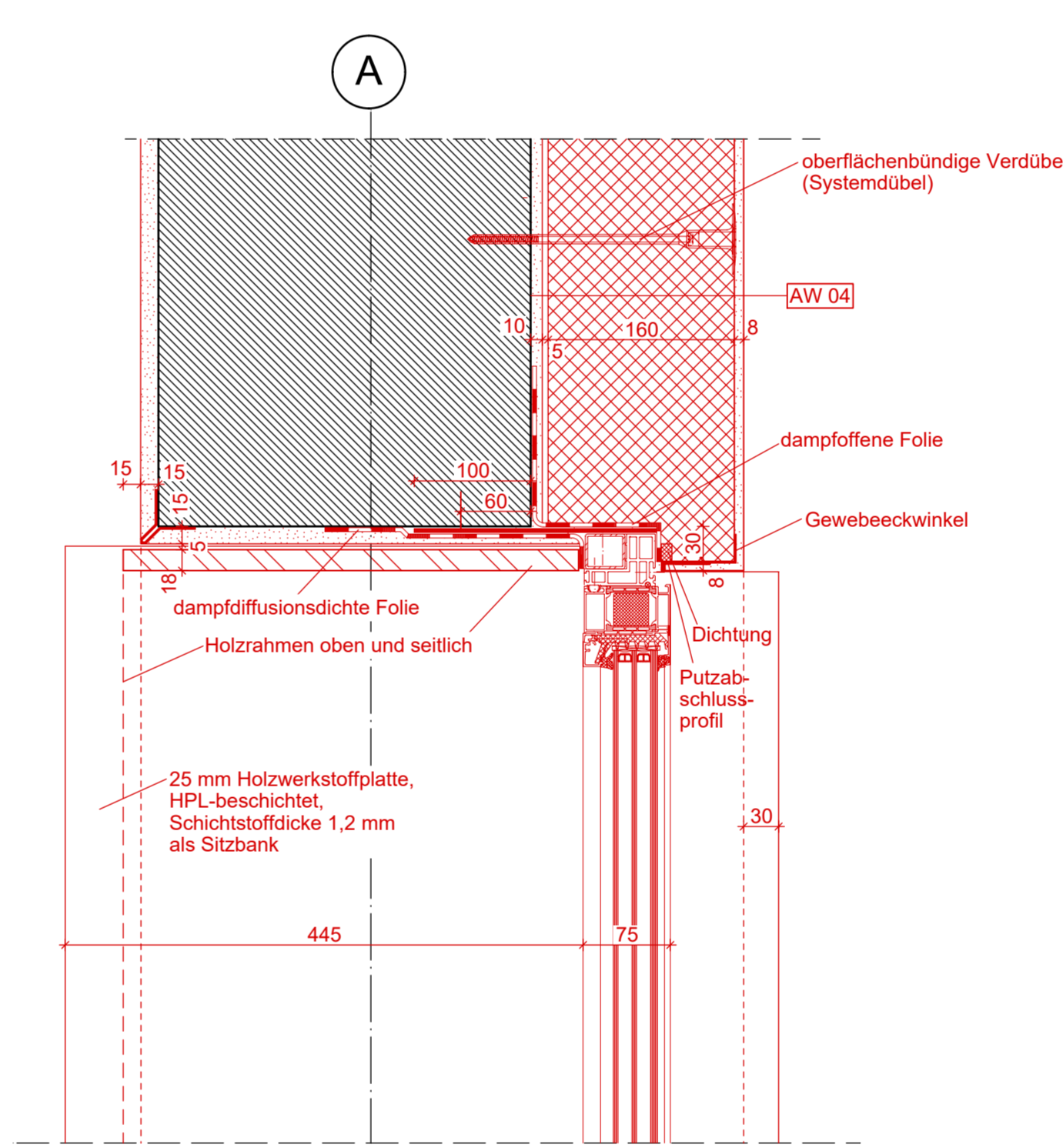
# VERTIKALSCHNITT [AF 04]

M. 1:5



# HORIZONTALSCHNITT [AF 04]

M. 1:5



### Außenwand [AW04] - WDVS

- zweimaliger Anstrich Acryl-Fassadenfarbe mit Filmschutz (Farben gemäß Farbkonzept)
- 3-5 mm Oberputz, Kratzputz Körnung 3 mm mit Filmschutz einschließlich Egalisierungsschicht
- ca. 4 mm organische Armierungsmasse mit Glasfasergewebe
- 160 mm Wärmedämmung Mineralwolle WLG 035 geklebt und verputzt (Verstärkung mit Dübeln nachweis AN) Thermodübel
- 5 mm Kleber als Halbrücke
- bis 10 mm Ausgleichsputz
- ca. 185 mm Gesamtaufbau
- 240 mm vorhandene Mauerwerks-Außenwand

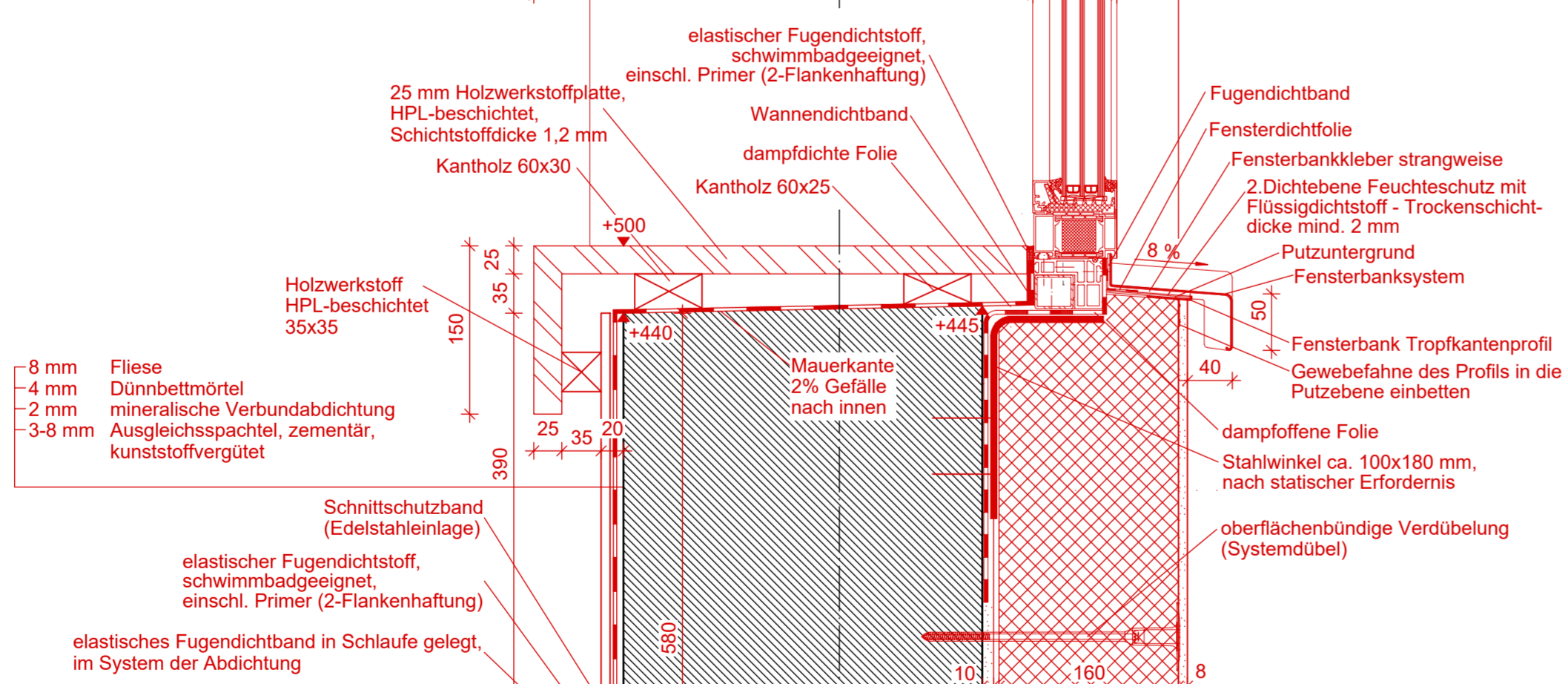
### Fußbodenaufbau FB04 - Funktionsbereiche

- 8 mm keramische Bodenfliese, nach DIN EN 16 165 geprüft
- 5 mm Verfüllung schimmbadgeeignet
- 2 mm kunststoffmodifizierter Dünnbettmörtel
- 65 mm mineralische Verbundabdichtung (W2-I) nach DIN 18 534-1, flexibel, rissüberbrückend
- 1 Lage Zementestrich CT-C20-F5-T65, Oberfläche nach DIN 18 202, Tab. 3, Zeile 3, hohe Ebenheit zur Aufnahme von Fliesenbelägen
- 1 Lage PE-Folie 0,2 mm als Trennschicht
- 110 mm Stützüberschneidung mind. 200 mm
- 1 Lage Wärmedämmung EPS WLG 035
- 190 mm Bitumenschweißbahn V60-S4
- 200 mm Gesamttaufbau
- 200 mm Stahlbeton-Bodenplatte
- 2 Lagen PE-Folie 0,2 mm
- 100 mm Perimeterdämmung WLG 035
- 50 mm Bettungsschicht Feinsand 05
- 300 mm Bitumenschweißbahn V60-S4
- Schottertragschicht 0/45

### Legende:

- Bestand
- Abbruch
- neue Bauteile
- Mauerwerk
- Stahlbeton
- Wärmedämmung
- Trockenbau
- Rettungsweg
- Bewegungsflächen (150x150mm) nach DIN 18040-1

### Stiefelgang



# Alte Halle (AH)

## Umkleidebereich

Raumnr.	Raumbezeichnung	Fläche m²	Umfang m	Fußboden-aufbau	Fußbodenbelag	Wand	Decke
AH201	Stiefelgang/Frisierplätze	94,06 m²	93,92 m	FB04	Fliesen	300 mm Gipskerle K2-Platz + Disp. Anstrich	MF-Akustik UH-Decke
AH202	Wechselumkleiden	19,31 m²	43,36 m	FB03	Fliesen	HPL-Platten	MF-Akustik UH-Decke
AH203	Sammelumkleide 1	13,46 m²	15,39 m	FB03	Fliesen	HPL-Platten	MF-Akustik UH-Decke
AH204	Sammelumkleide 2	13,71 m²	17,24 m	FB03	Fliesen	HPL-Platten	MF-Akustik UH-Decke
AH205	Putzmittelraum	1,08 m²	5,46 m	FB03	Fliesen	HPL-Platten	MF-Akustik UH-Decke
AH206	Barfußgang	74,63 m²	58,12 m	FB03	Fliesen	HPL-Platten	MF-Akustik UH-Decke

± 0.00 = +105.65 m über NNH

Index	Datum	Änderung	Name	geprüft
c				
b				
a				

Bauherr:	Stadt Senftenberg	Datum:	20.01.2026
Projekt:	Sanierung Erlebnisbad Senftenberg	Projektnummer:	24 05
Teilobjekt:	Gebäudeteil I - Alte Halle	Leistungsphase:	geprüft
Darstellung:	Fenster [AF 04] Stiefelgang - Alte Halle	Ausführung:	gezeichnet
Maßstab:	1:50	Blattformat:	820 x 950
		Zeichn.-Nr.:	ARC_3462_AH_FA