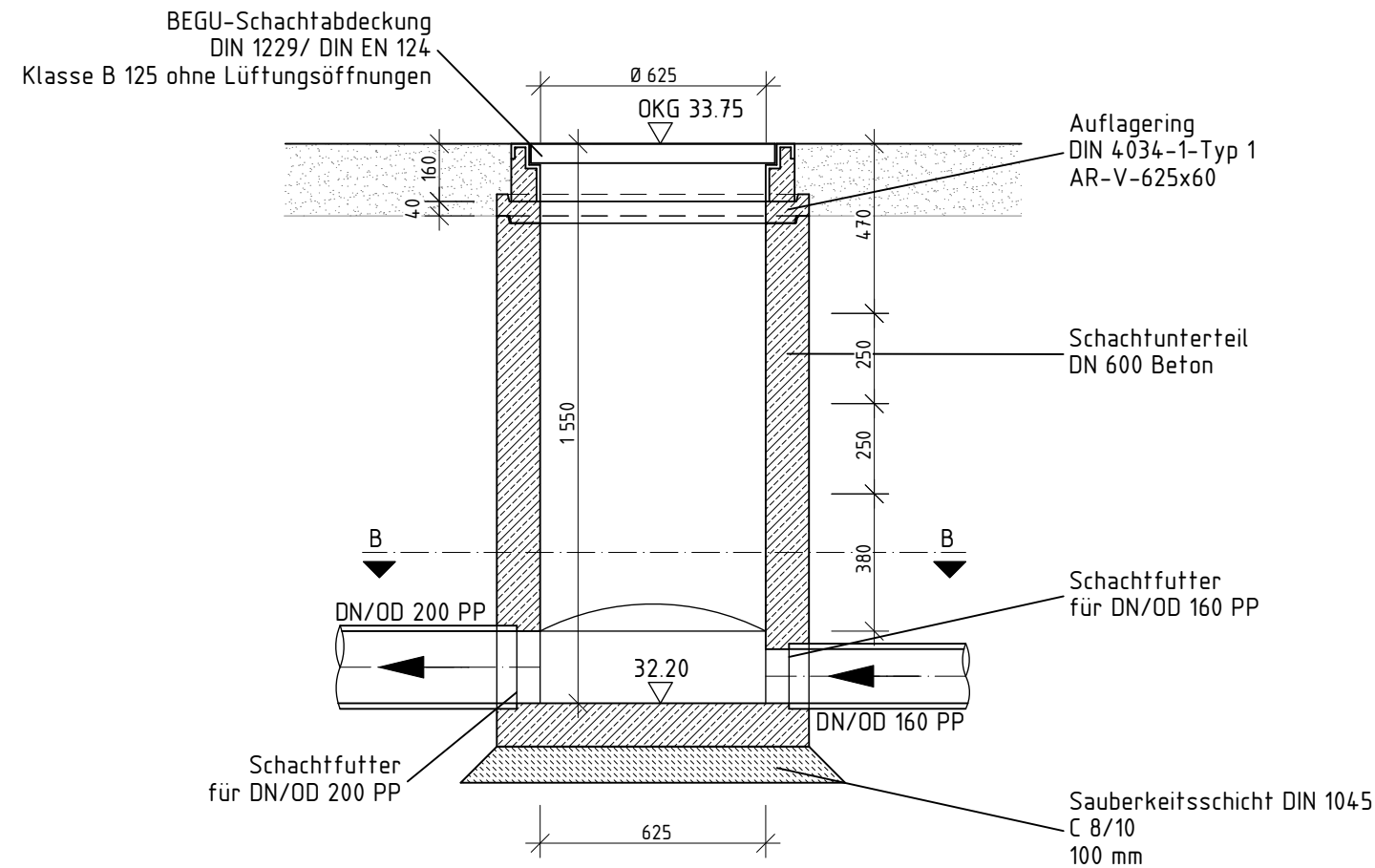
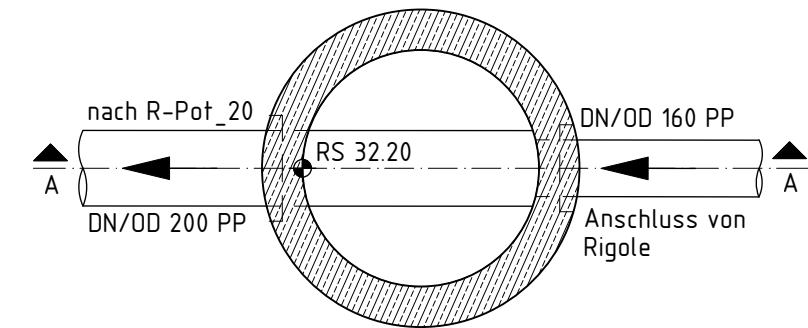


RWG-SP0

Schnitt A-A

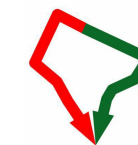


Schnitt B-B



Gilt nur für die Ausschreibung

A	Änderungen gemäß Prüfbemerkungen EWP von 19.11.2025	10.12.2025	Golmert
Nr.	Art der Änderung	Datum	Zeichen



arge
 Erschließungsplanung
KRAMPNITZ

bearbeitet	Golmert
gezeichnet	Flacker
geprüft	Göhler
herausgegeben	26. September 2025

18 044 000/P1000354

Erschließung des
 Entwicklungsbereiches Krampnitz
 1. Bauabschnitt
 VE03 Potsdamer Chaussee (B2)

Unterlage	16.2.1	Index	A
Blatt-Nr.	7/9		
Detailzeichnung RWG-SP0			
Maßstab	1 : 20		