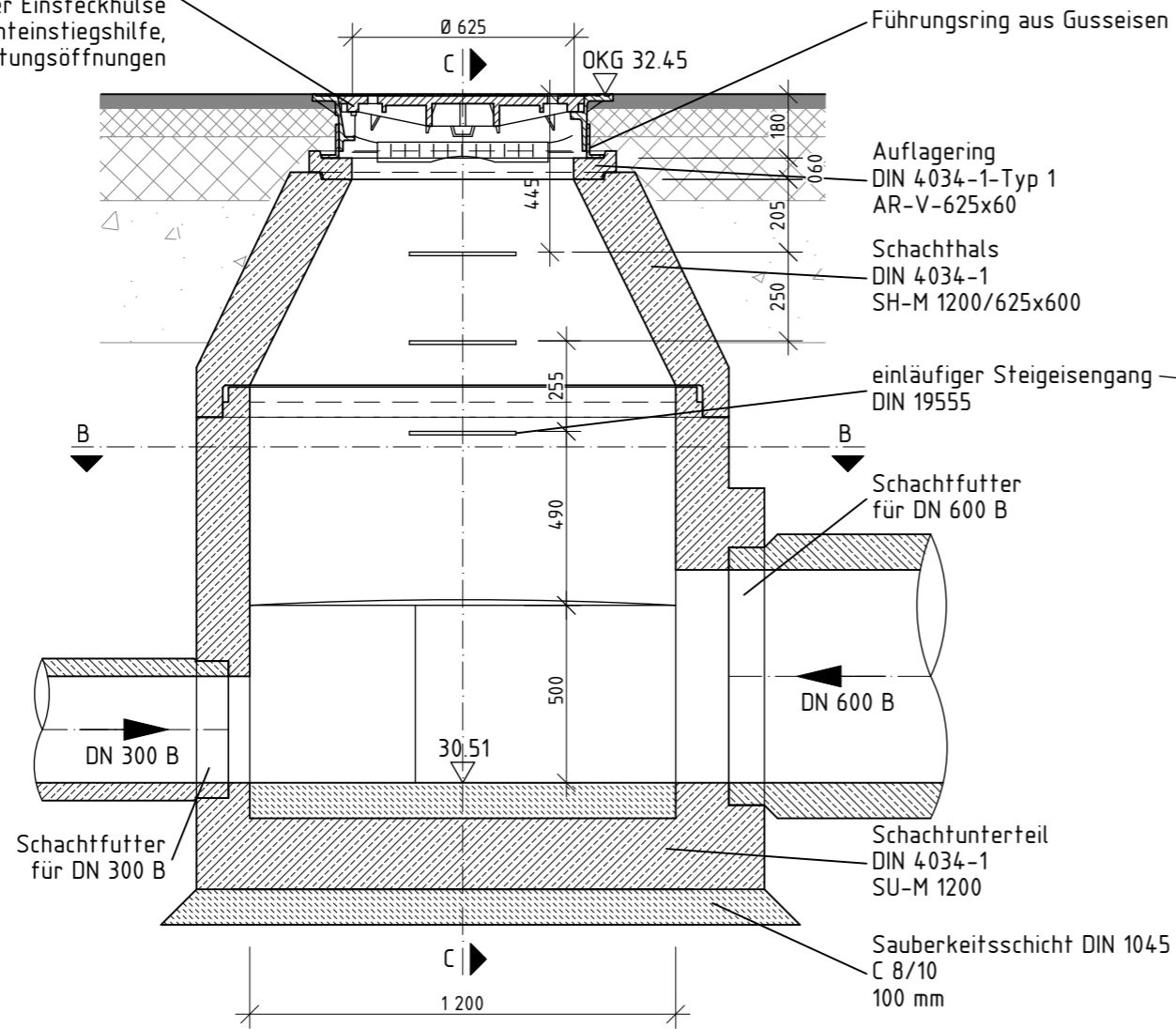


# R-Pot\_54

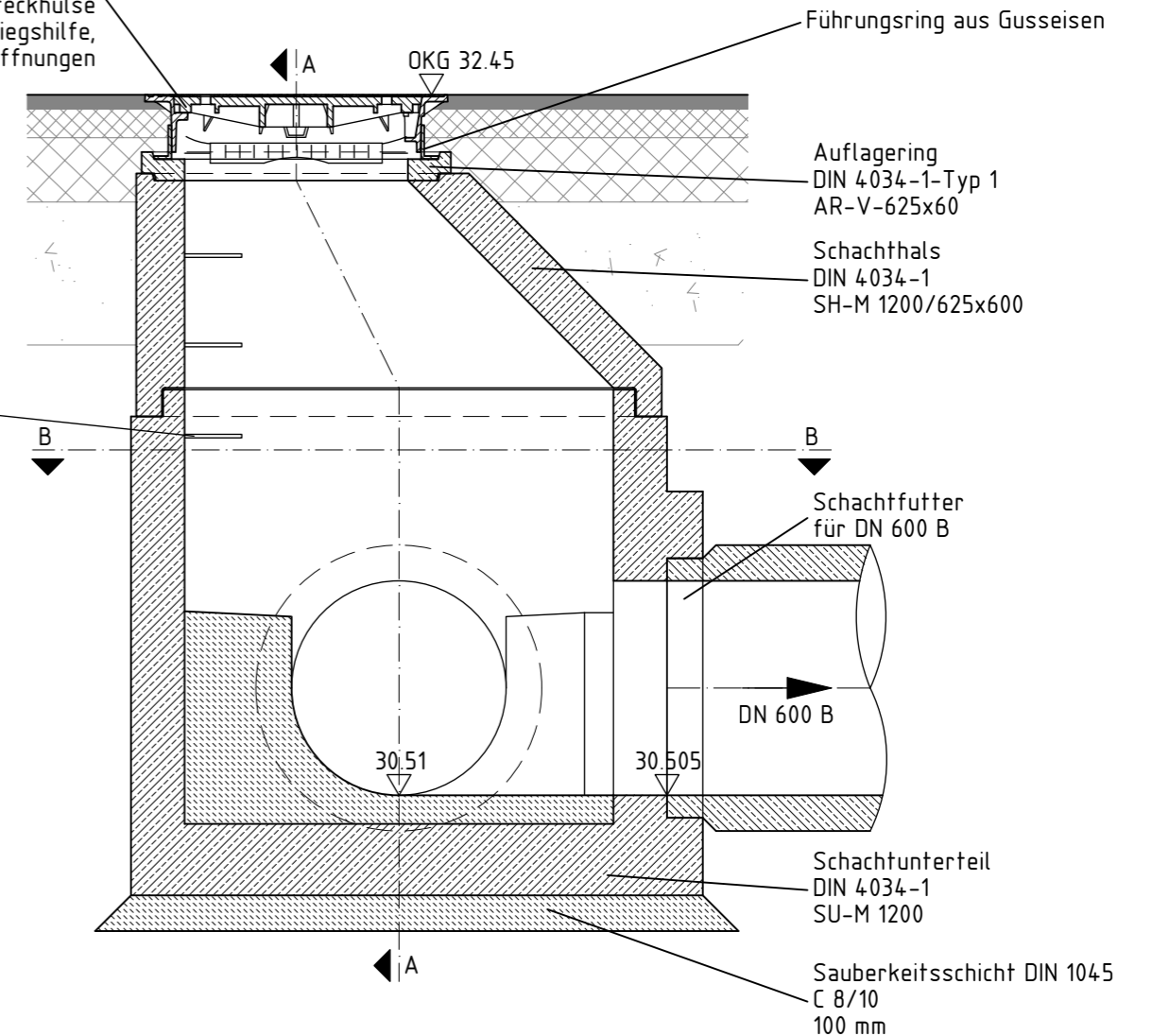
## Schnitt A-A

einwalzbare Schachtabdeckung  
Fabrikat: Meier Guss, Typ: Meilevel A  
Verstellbereich: 180-230 mm  
mit integrierter Einsteckhülse  
für Schachteinstiegshilfe,  
mit Lüftungsöffnungen

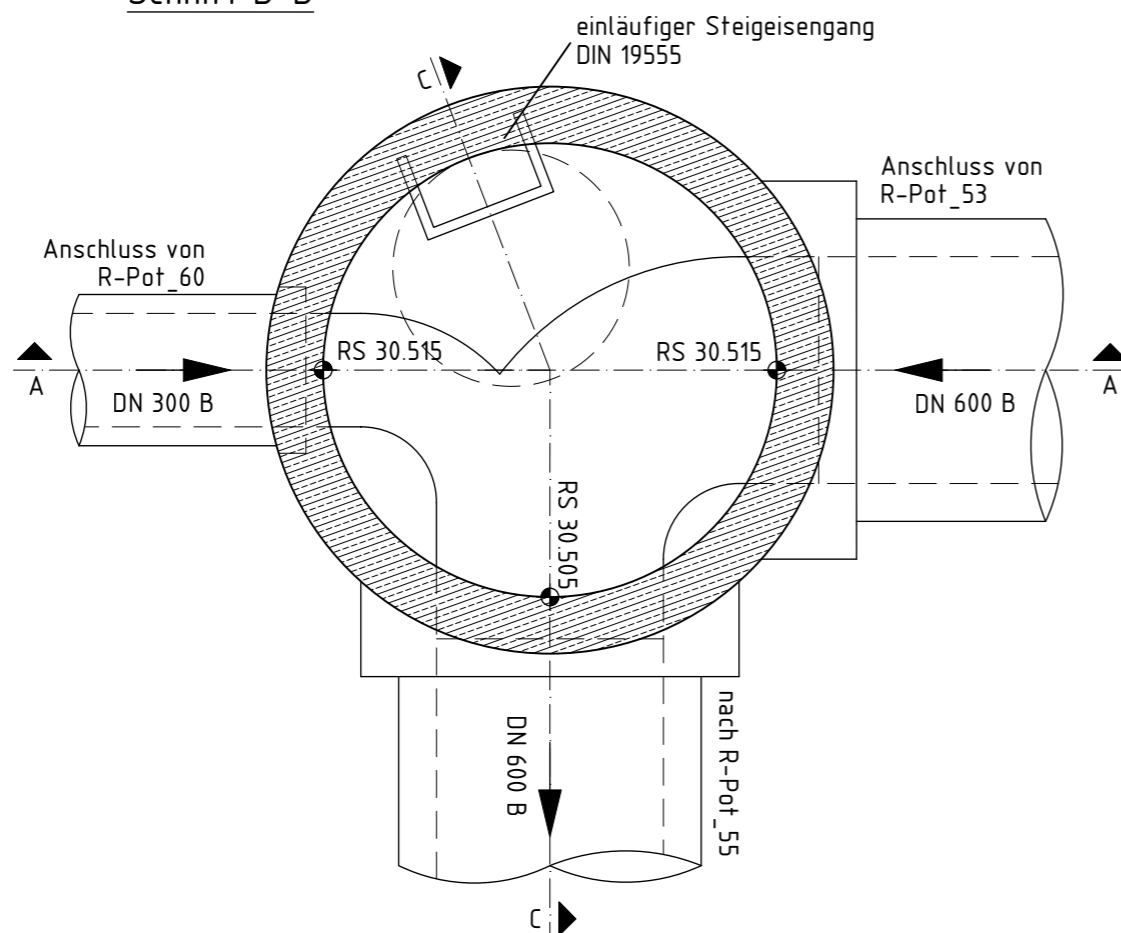


## Schnitt C-C

einwalzbare Schachtabdeckung  
Fabrikat: Meier Guss, Typ: Meilevel A  
Verstellbereich: 180-230 mm  
mit integrierter Einsteckhülse  
für Schachteinstiegshilfe,  
mit Lüftungsöffnungen



## Schnitt B-B



**Gilt nur für die Ausschreibung**

Nr.	Art der Änderung	Datum	Zeichen
A	Änderungen gemäß Prüfbemerkungen EWP von 19.11.2025	10.12.2025	Golmert



Erschließung des  
Entwicklungsbereiches Krampnitz  
1. Bauabschnitt  
VE03 Potsdamer Chaussee (B2)

bearbeitet	Golmert
gezeichnet	Flacker
geprüft	Göhler
herausgegeben	26. September 2025

18 044 000/P1000354

Unterlage 16.2.1 Index A  
Blatt-Nr. 6/9

**Detailzeichnung  
R-Pot\_54**

Maßstab 1:20