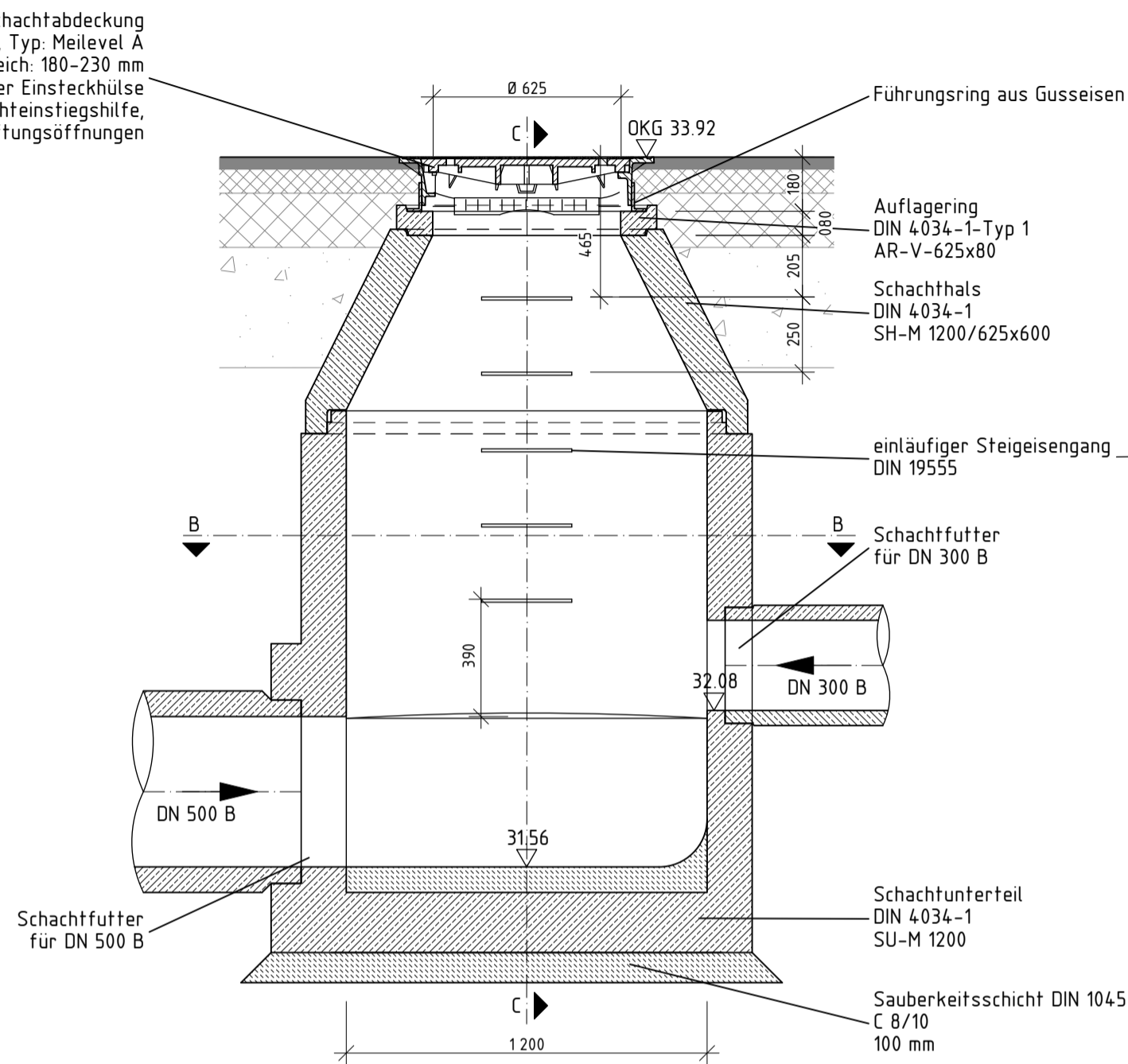
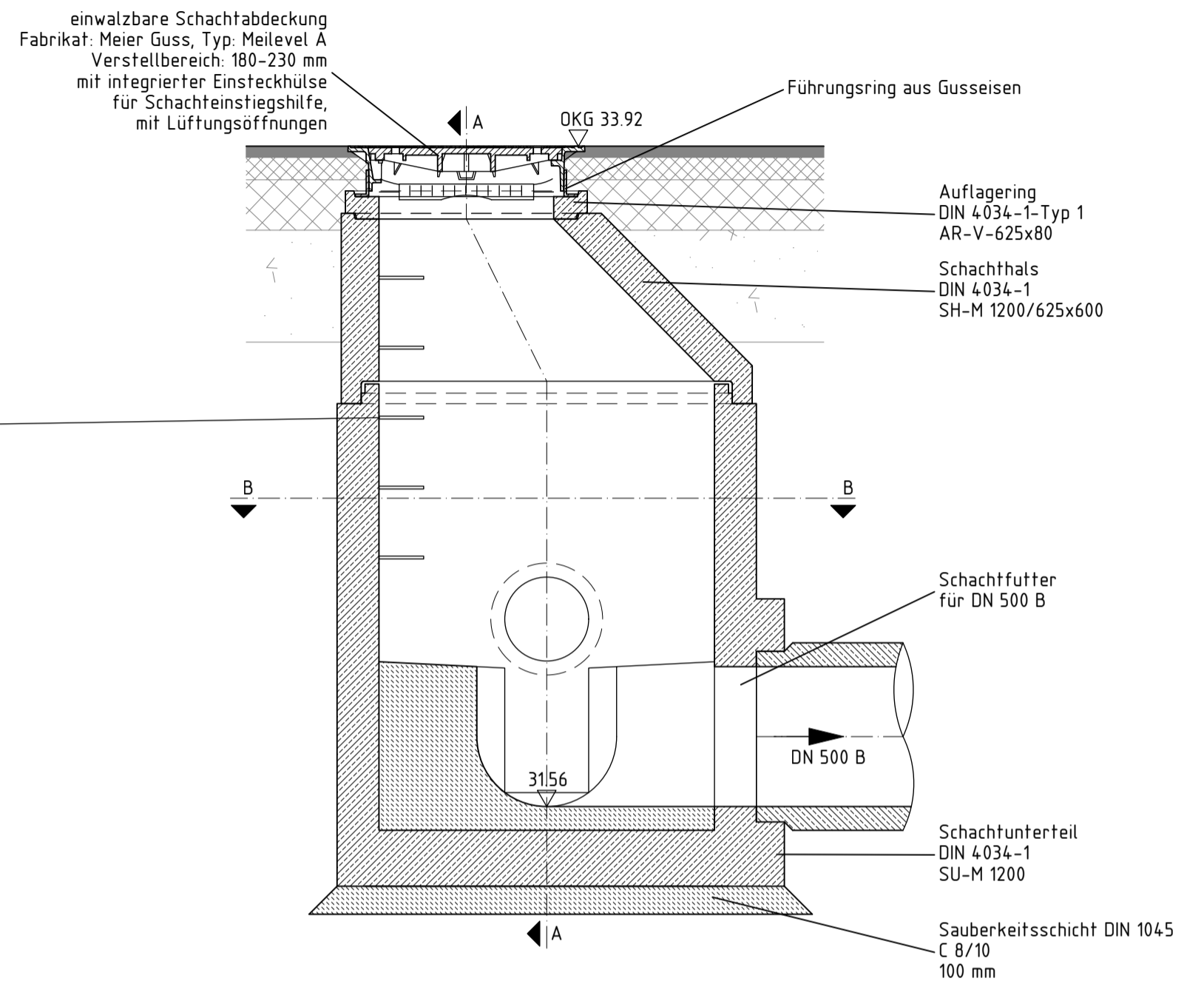


R-Pot_30

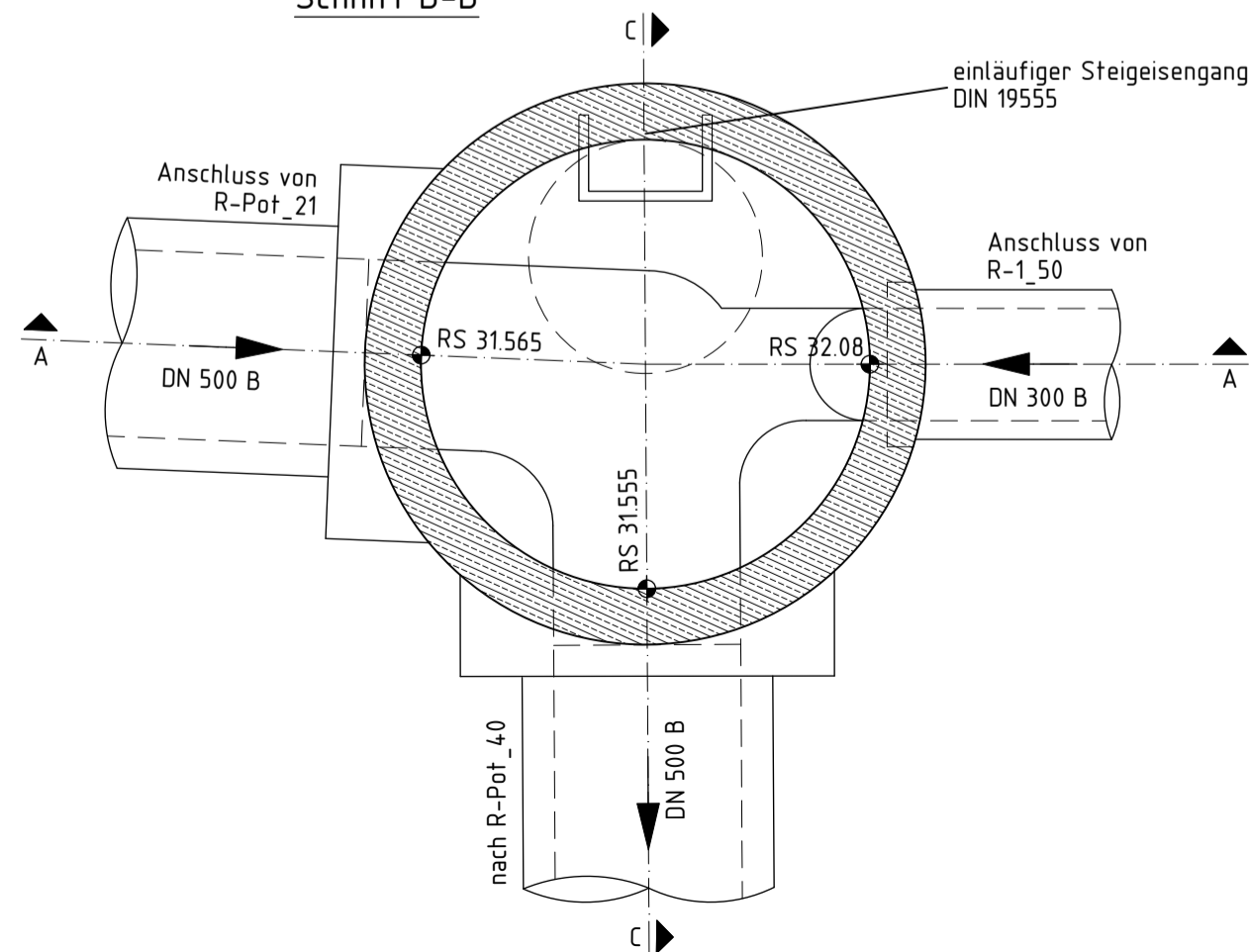
Schnitt A-A



Schnitt C-C



Schnitt B-B



Gilt nur für die Ausschreibung

Nr.	Art der Änderung	Datum	Zeichen
A	Änderungen gemäß Prüfbemerkungen EWP von 19.11.2025	10.12.2025	Golmert



Erschließung des
Entwicklungsbereiches Krampnitz
1. Bauabschnitt
VE03 Potsdamer Chaussee (B2)

bearbeitet	Golmert
gezeichnet	Flacker
geprüft	Göhler
herausgegeben	26. September 2025

18 044 000/P1000354

Unterlage 16.2.1 Index A
Blatt-Nr. 4/9

Detailzeichnung
R-Pot_30

Maßstab 1:20