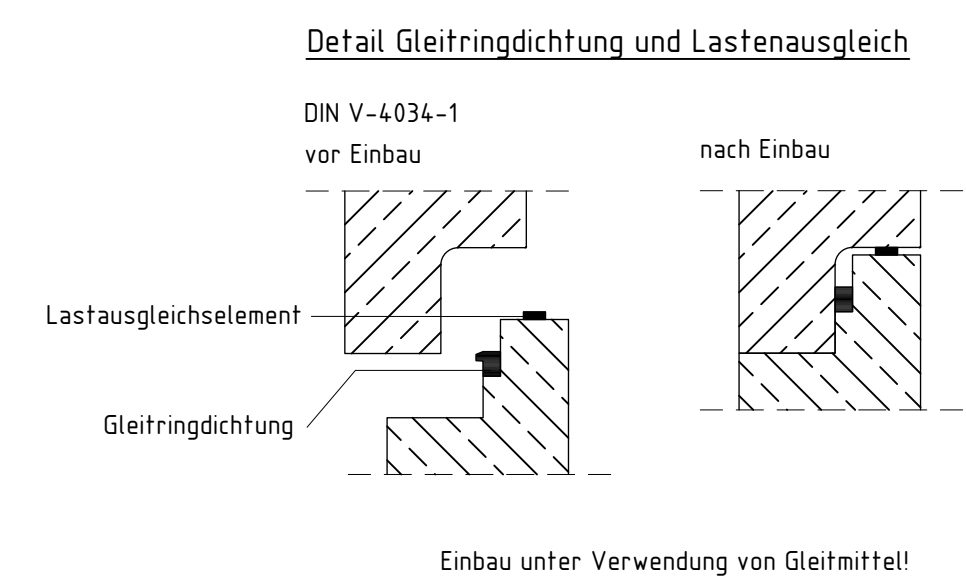
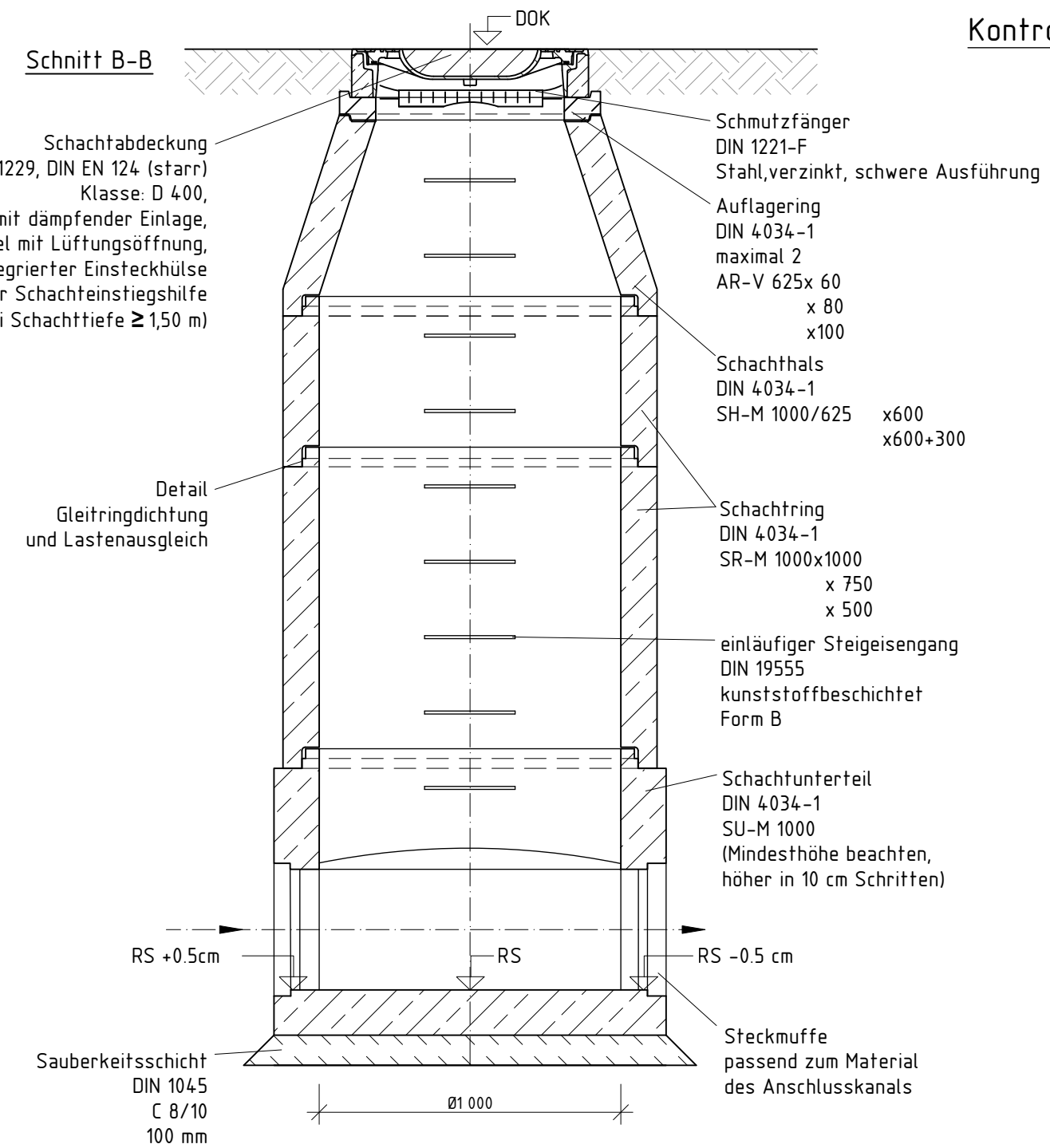
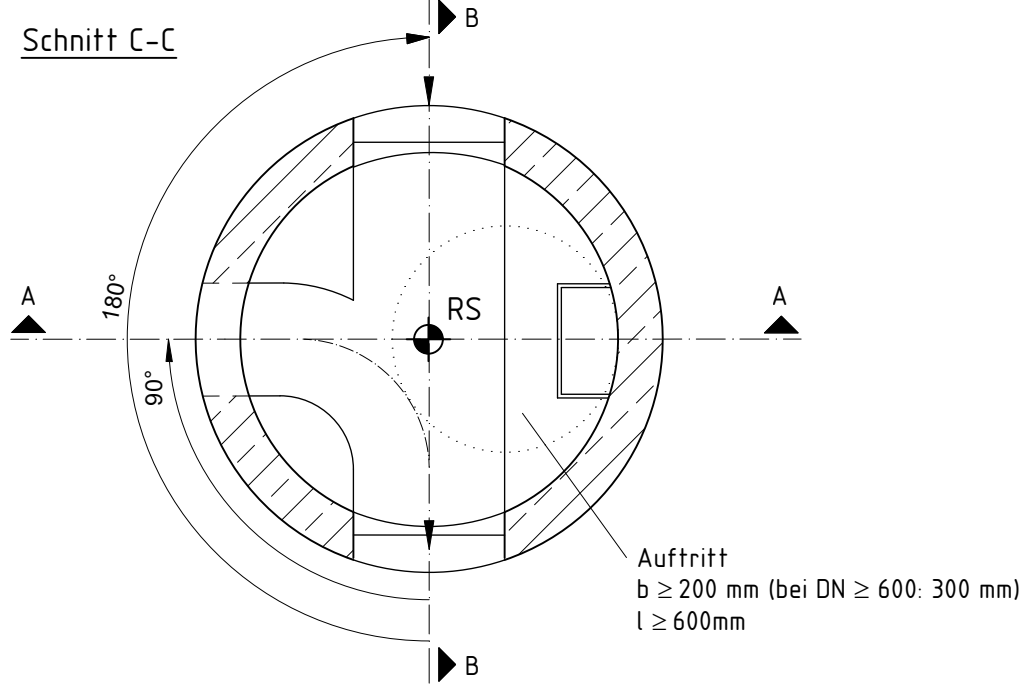
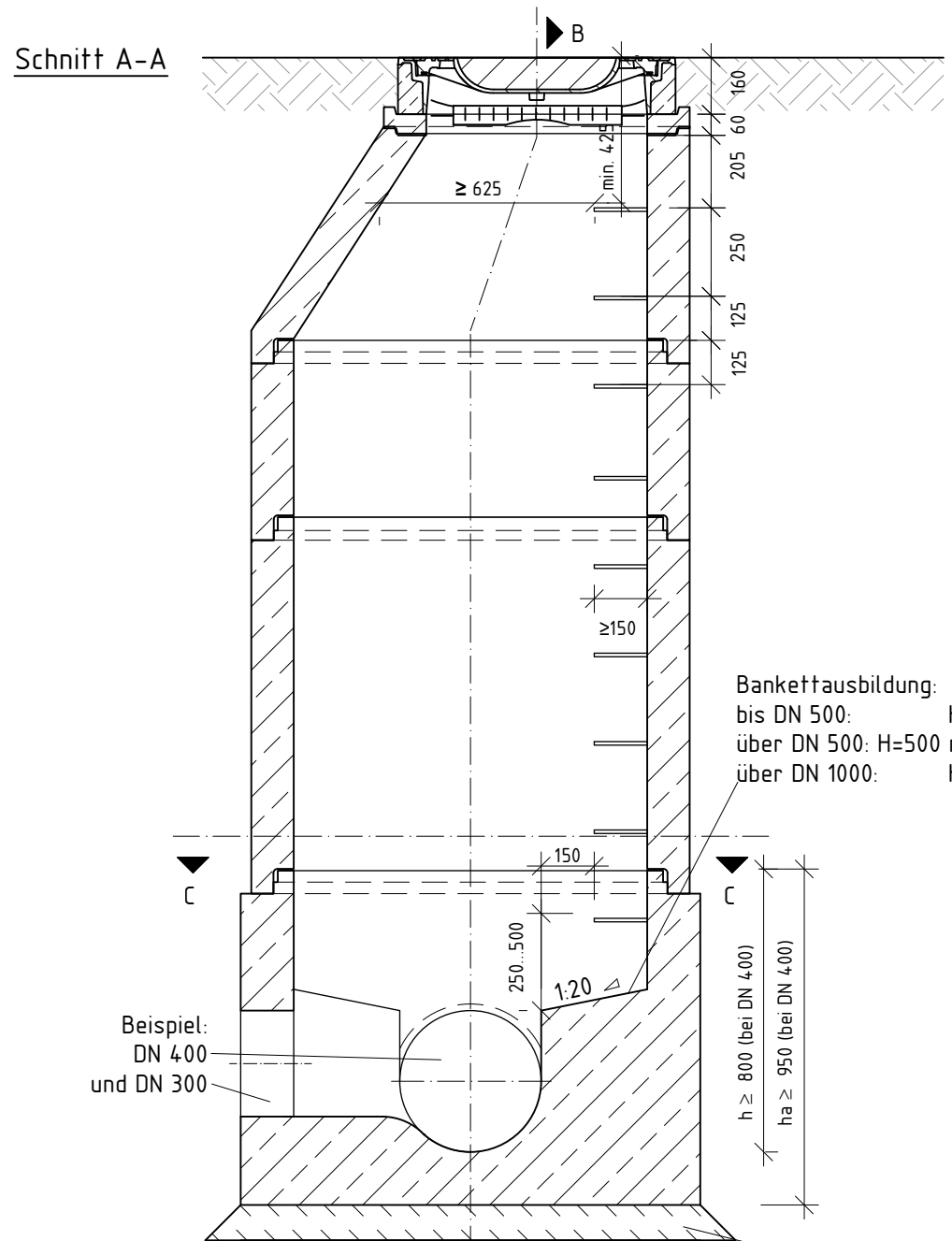
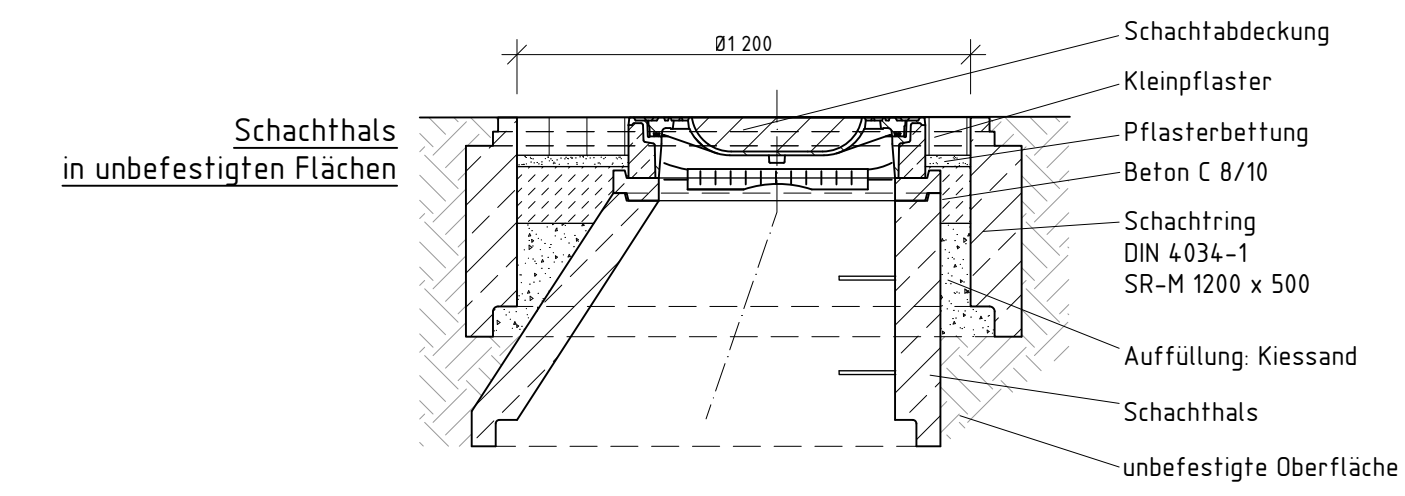
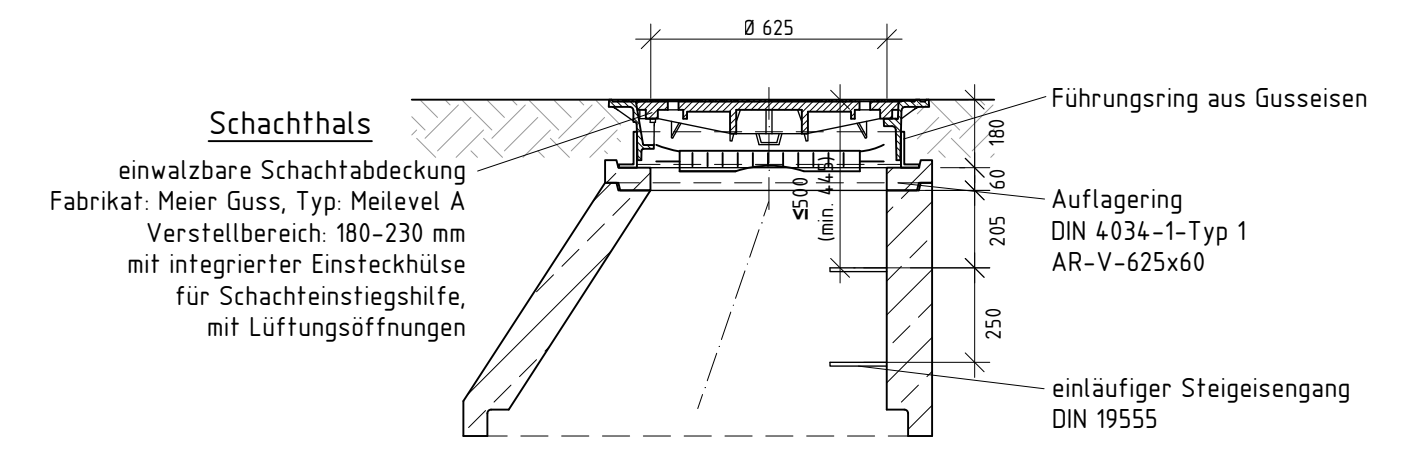



Datei: W:\projekte\2018\18044000\02_CAD\05_Ausführung\Plan\1.BA\VE3\KRA_Detail_AW-N01_Schacht_Betonbauweise.dwg
zuletzt bearbeitet und vorgeprüft am: 01.09.2025 durch: T. Flacker



Kontroll- und Reinigungsschacht in Betonbauweise



Nr.	Art der Änderung	Datum	Zeichen



arge
Erschließungsplanung
KRAMPNITZ

bearbeitet Golmert
gezeichnet Flacker
geprüft Böhler
herausgegeben 05. September 2025

18 044 000/P1000354

Erschließung des
Entwicklungsbereiches Krampnitz
1. Bauabschnitt
VE03 Potsdamer Chaussee (B2)

Unterlage 16.2.1 Index
Blatt-Nr. 1/8
Regelzeichnung Kontroll- und Reinigungsschacht aus Beton
Maßstab 1:20

Gilt nur für die Ausschreibung