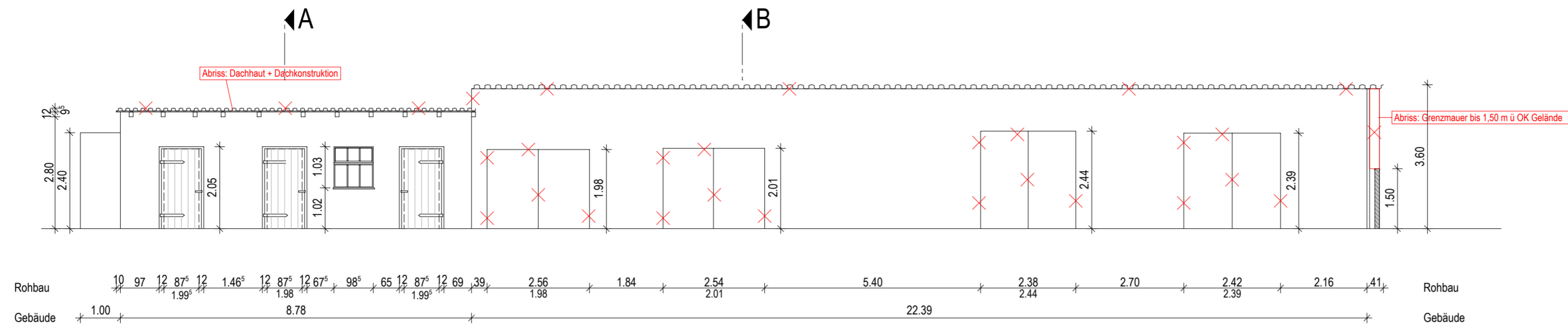
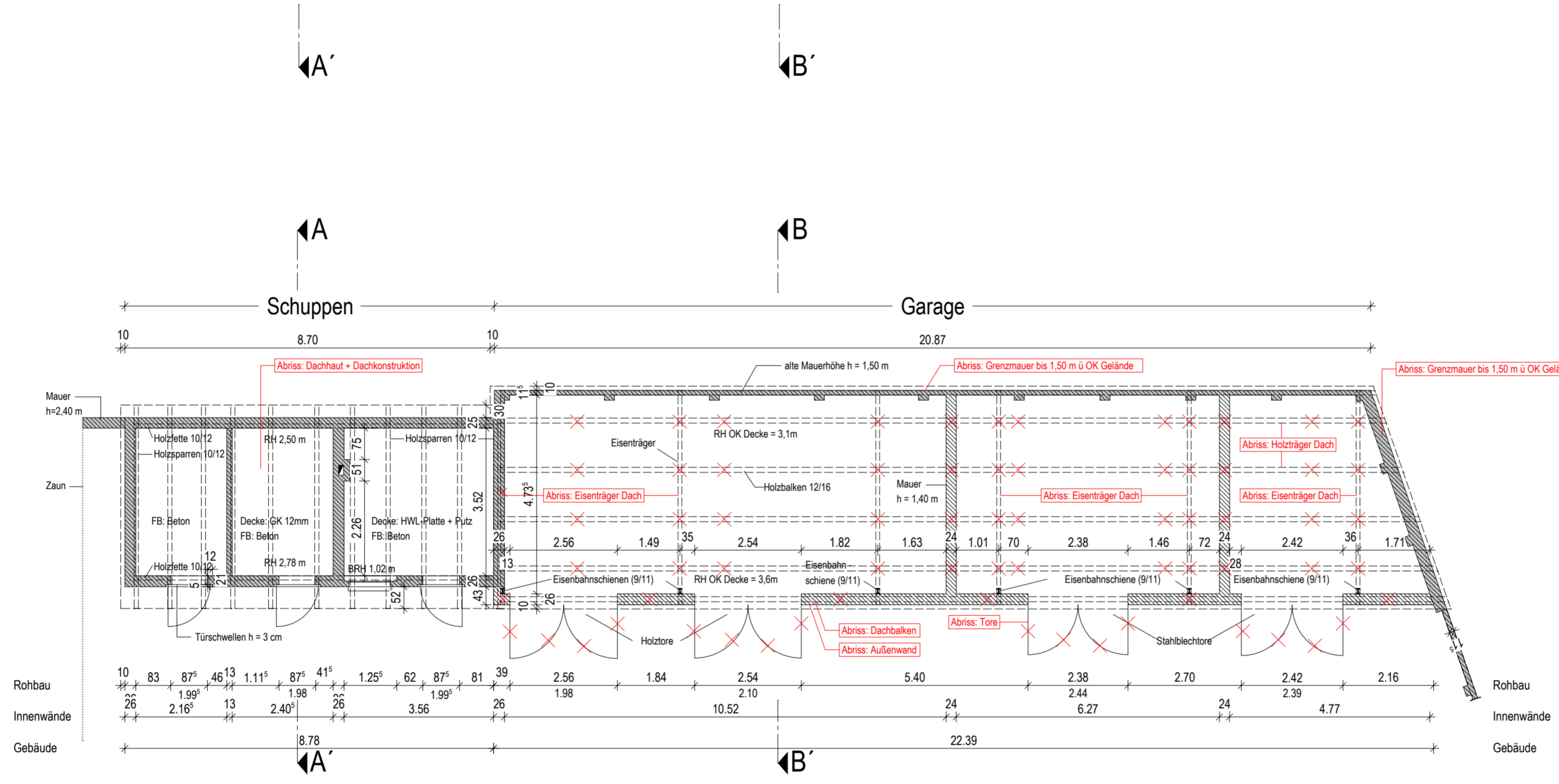


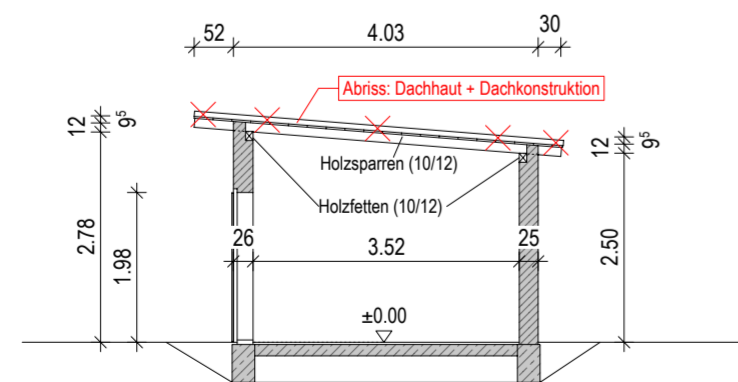
Ansicht



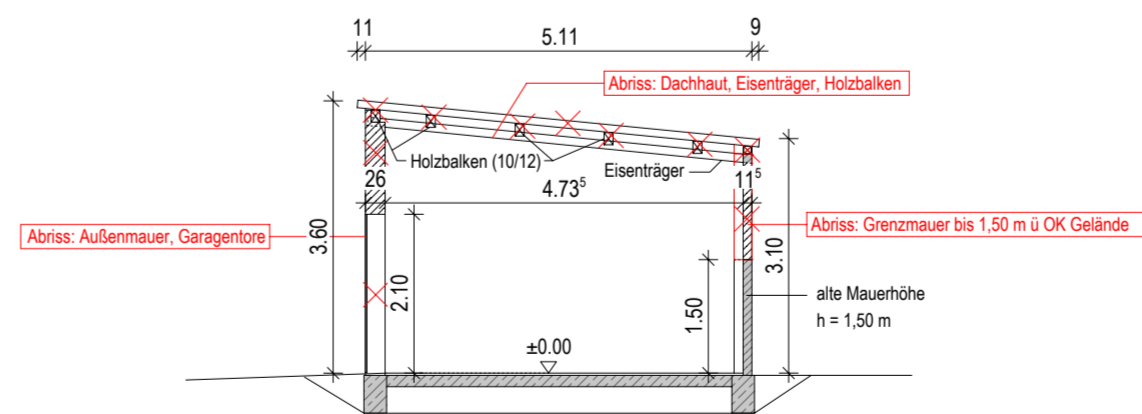
Grundriss



Schnitt A-A'  
(Schuppen)



Schnitt B-B'  
(Garage)



OKFB = +/- 0.00 entspricht 71.64 DHHN

DATUM	INDEX	ÄNDERUNG
PROJEKTNUMMER 2024-01		

PLANUNG

BAUHERR  
**Stadt Cottbus**  
 Karl-Marx-Straße 67  
 03044 Cottbus  
 Tel.: 0355 / 6124528

BAUVORHABEN  
**Sanierung und Erweiterung**  
**Grundschule und Hort Dissenchen**  
 Dissenchener Schulstraße 1, 03052 Cottbus

PLANWERK  
 Ausführungsplanung  
**9.01 Nebengeb. Schuppen + Garage**  
**Abrissarbeiten**

PLANNER	BEARBEITER	BLATTGRÖßE
		DIN A2
DATUM	MAßSTAB	PLAN INDEX
24.01.2025	1:100	<b>9.01</b>