

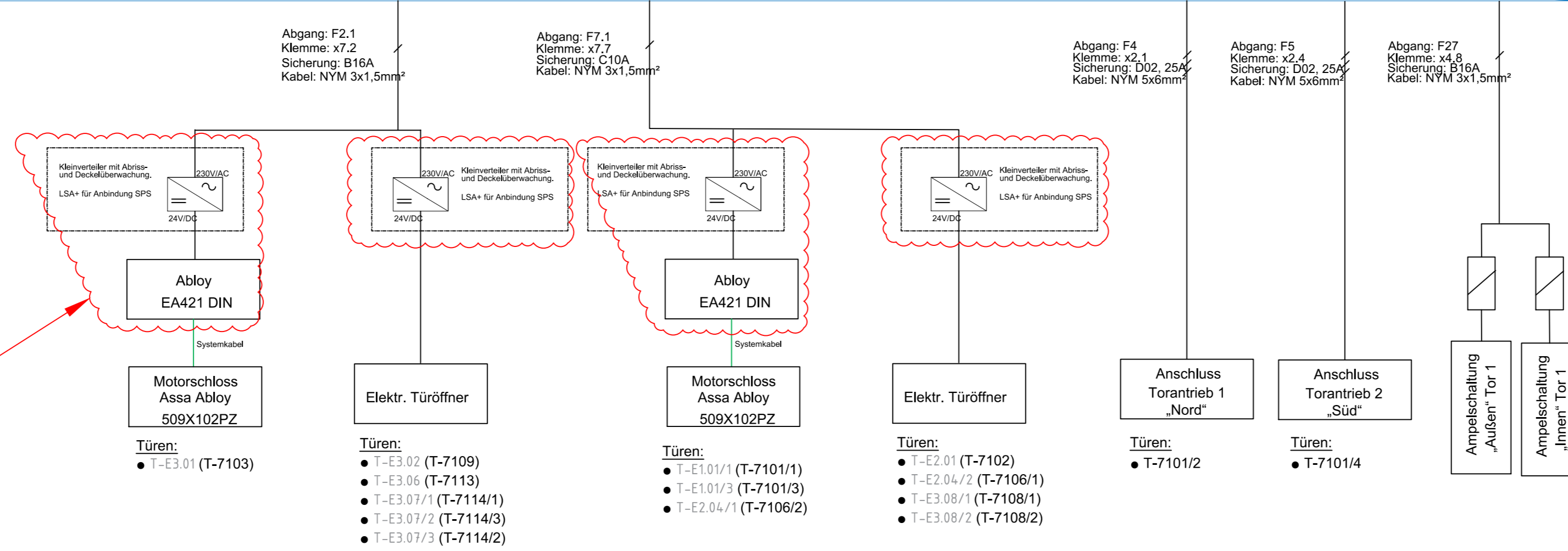
Raum: 01.E4.02 **NSHV/USV**

NSHV/AN
Raum: 7117

Hinweis:
Die dargestellte Spannungsversorgung ist den Bestandsunterlagen entnommen worden und stellt die Verkabelung der Türen und der beiden Tore dar.
Der tatsächliche Leitungsweg und die Reihenfolge der aufgeführten Türen ist nicht bekannt und muss im Zuge der Ausführung vorab erkundet sowie der Zustand für die Weiternutzung der Kabel, für die Spannungsversorgung, im Einzelfall bewertet werden.
Die Verkabelung der Spannungsversorgung ist vorrangig weiter zu nutzen.
Die Schlösser sowie der dazugehörigen Steuerung (bei den Motorschlössern) wird von der KG300 ausgelegt. Die in dem Dokument angegebenen Fabrikate dienen zur Auslegung für die Ansteuerung und Regelung der neu geplanten SPS.

UV/AN
01/0UVA1
Raum: 7115

01/0UVE1/USV
Raum: 7115 **UV/EN**



Vereinfachte Darstellung der Spannungsversorgung der Motorschlösser und Elektromagnetischen Türöffner. Die aufgeführten Türen erhalten alle jeweils einen Kleinverteiler mit entsprechenden Komponenten.

Weitere Informationen sind dem Grundriss sowie folgenden Schemata zu entnehmen:

- 191_3-LPS-SC-450-005
- 191_3-LPS-SC-450-006
- 191_3-LPS-SC-450-007