

Deckblatt

# 22-8090-0050 BPOLP-Haus 14

c			Datum:	12.12.2024			Projekt:		=
b			Ersteller:				BPOLP-Haus 14		+
a			Geprüft:				Heinrich-Mann-Allee 103	Zeichnungsnummer:	Seite: 1/ 1
	Änderungen	Datum	Name	Norm:	Ersatz für:	Dateiname: Coversheet.Dwg	14473 Potsdam		Zähler: 1

# ASP 01

Deckblatt

c			Datum:	12.12.2024			Projekt:		=
b			Ersteller:				BPOLP-Haus 14		+
a			Geprüft:				Heinrich-Mann-Allee 103	Zeichnungsnummer:	Seite: 1/ 6
	Änderungen	Datum	Name	Norm:	Ersatz für:	Dateiname: Coversheet.Dwg	ISP: ASP 01		Zähler: 2

# Inhaltsverzeichnis

Inhaltsverzeichnis

ASP 01 - Summenliste		... 7
Sanitär		
TW-Einspeisung HAST		
	TW Anschluss	... 10
	Zustandsgraph	... 12
Hygienespülung WC Herren		
	Hygien	... 14
	Zustandsgraph	... 16
Hygienespülung WC Damen		
	Hygien	... 18
	Zustandsgraph	... 20
Hebeanlage KI.Heb. HA-TW R.008		
	Kleinehebeanlage	... 22
Hebeanlage KI.Heb. HZG R.005		
	Kleinehebeanlage	... 25
Kondensatpumpe RLT Raum 001		
	Kondensatpumpe	... 28
Heizung		
FW-Station HAST		
	HAST	... 32
	Zustandsgraph	... 35
Heizkreis stat. HZG		
	stat. HZG	... 37
	Zustandsgraph	... 40
Heizkreis Verbindung hyd. HZG		
	hyd. HZG	... 43
Heizkreis IT Räume HK		
	ext. HK	... 46

c			Datum:	12.12.2024			Projekt:		=
b			Ersteller:				BPOLP–Haus 14		+
a			Geprüft:				Heinrich–Mann–Allee 103	Zeichnungsnummer:	Seite: 2/ 6
	Änderungen	Datum	Name	Norm:	Ersatz für:	Dateiname: TOC.Dwg	ISP: ASP 01	14473 Potsdam	Zähler: 3

# Inhaltsverzeichnis

Inhaltsverzeichnis

		ext. HK ... 48
		ext. HK ... 50
		ext. HK ... 52
		ext. HK ... 54
		ext. HK ... 56
	Druckhaltung	
		Druckhaltung ... 59
Lüftung		
	RLT 01 Besprechung UG	
		T01 ... 63
		T02 ... 67
		Verteilung ... 71
		MBE ... 74
		Zustandsgraph ... 76
	RLT 02 WC Kerne EG-OG	
		DG ... 90
		EG ... 93
		MBE ... 96
		Zustandsgraph ... 98
Kälte		
	Kälte-Split-Gerät Besprechung	
		Kälte-Split_Besprechung ... 101
		Kälte-Split_Besprechung ... 103
	Kälte-Split-Gerät IT-Räume	
		Kälte-Split_IT-Räume ... 106
		Kälte-Split_IKT-Räume ... 108
		Kälte-Split_LAN-UV ... 110
		Kälte-Split_LAN-UV ... 112

c			Datum:	12.12.2024			Projekt:		=
b			Ersteller:				BPOLP–Haus 14		+
a			Geprüft:				Heinrich–Mann–Allee 103	Zeichnungsnummer:	Seite: 3/ 6
	Änderungen	Datum	Name	Norm:	Ersatz für:	Dateiname: TOC.Dwg	ISP: ASP 01		Zähler: 4

# Inhaltsverzeichnis

Inhaltsverzeichnis

## Elektro

NS-HV

NS-HV ... 116

NS-HV Abgang ... 118

NV-UV GA

UV GA ... 121

NV-UV Aufzug

UV Aufzug ... 124

NV-UV PV

UV PV ... 127

NV-UV UG

UV UG ... 130

NV-UV EG

UV EG ... 133

NV-UV DG

UV 1.OG ... 136

Sibel

Sibel ... 139

Sonnenschutz

Sonnenschutz ... 142

Beleuchtung

Beleuchtung ... 145

## GMA-Anl.

Beh. WC

Beh. WC ... 149

EMA

EMA ... 152

ZuKo

c			Datum:	12.12.2024			Projekt:		=
b			Ersteller:				BPOLP–Haus 14		+
a			Geprüft:				Heinrich–Mann–Allee 103	Zeichnungsnummer:	Seite: 4/ 6
	Änderungen	Datum	Name	Norm:	Ersatz für:	Dateiname: TOC.Dwg	ISP: ASP 01	14473 Potsdam	Zähler: 5

# Inhaltsverzeichnis

Inhaltsverzeichnis

	ZuKo ... 155
Videüberwachung	
	UG ... 158
Fördertechnik	
Aufzug	
	Aufzugsschacht ... 162
Gebäudeautomation	
Schaltschrank	
	ASP 01 ... 166

c			Datum:	12.12.2024			Projekt:		=
b			Ersteller:				BPOLP-Haus 14		+
a			Geprüft:				Heinrich-Mann-Allee 103	Zeichnungsnummer:	Seite: 5/ 6
	Änderungen	Datum	Name	Norm:	Ersatz für:	Dateiname: TOC.Dwg	ISP: ASP 01		Zähler: 6



Deckblatt

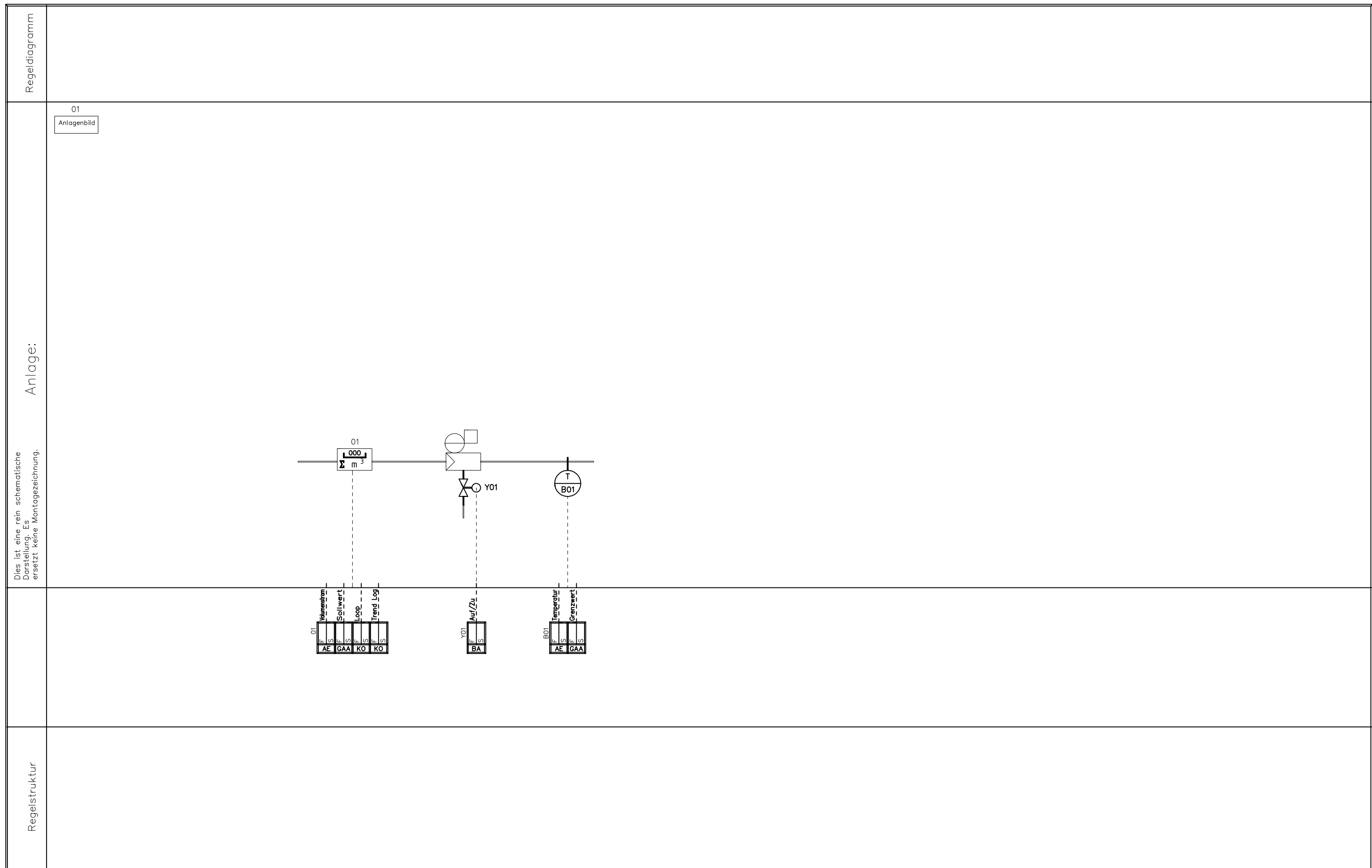
# Sanitär

c			Datum:	12.12.2024			Projekt:		Gewerk:	Sanitär		=
b			Ersteller:				BPOLP-Haus 14					+
a			Geprüft:				Heinrich-Mann-Allee 103				Zeichnungsnummer:	Seite: 1/ 1
	Änderungen	Datum	Name	Norm:	Ersatz für:	Dateiname: Coversheet.Dwg	ISP: ASP 01	14473 Potsdam				Zähler: 8

Deckblatt

# TW-Einspeisung

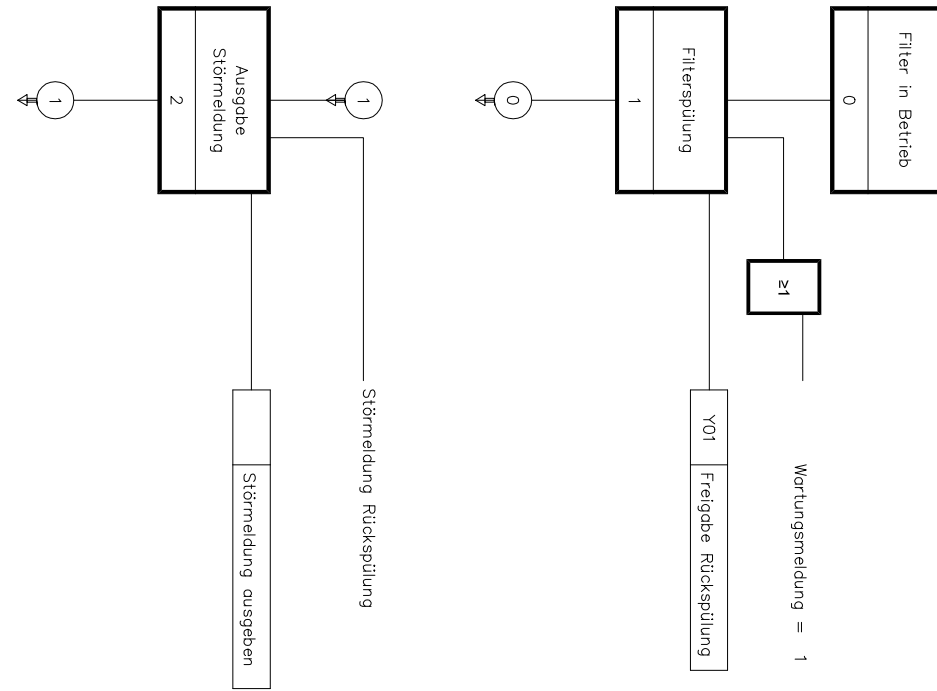
c			Datum:	12.12.2024			Projekt:	Gewerk:	Schaltschrank:	= TWA_001 _
b			Ersteller:				BPOLP-Haus 14	Sanitär		+
a			Geprüft:				Heinrich-Mann-Allee 103	Anlage:	Zeichnungsnummer:	Seite: 1/ 4
	Änderungen	Datum	Name	Norm:	Ersatz für:	Dateiname: Coversheet.Dwg	ISP: ASP 01	TW-Einspeisung		Zähler: 9
							14473 Potsdam	HAST		



0				Datum:	12.12.2024			Projekt:	Gewerk:	Schaltschrank:	
b				Ersteller:				BPOLP-Haus 14 Heinrich-Mann-Allee 103 14473 Potsdam	Sanitär		= TWA_001_
a				Geprüft:							+ R.008
Änderungen	Datum	Name	Norm:	VDI 3814	Ersatz für:	Dateiname: O1118434	ISP: ASP 01		Anlage: TW-Einspeisung HAST	Zeichnungsnummer: TW Anschluss	Seite: 2/ 4 Zähler: 10



Zustandsgraph



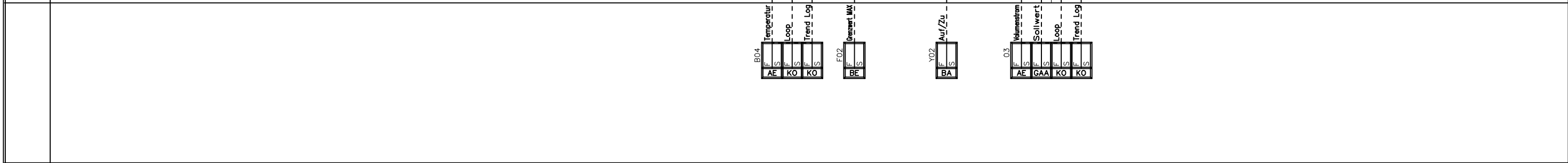
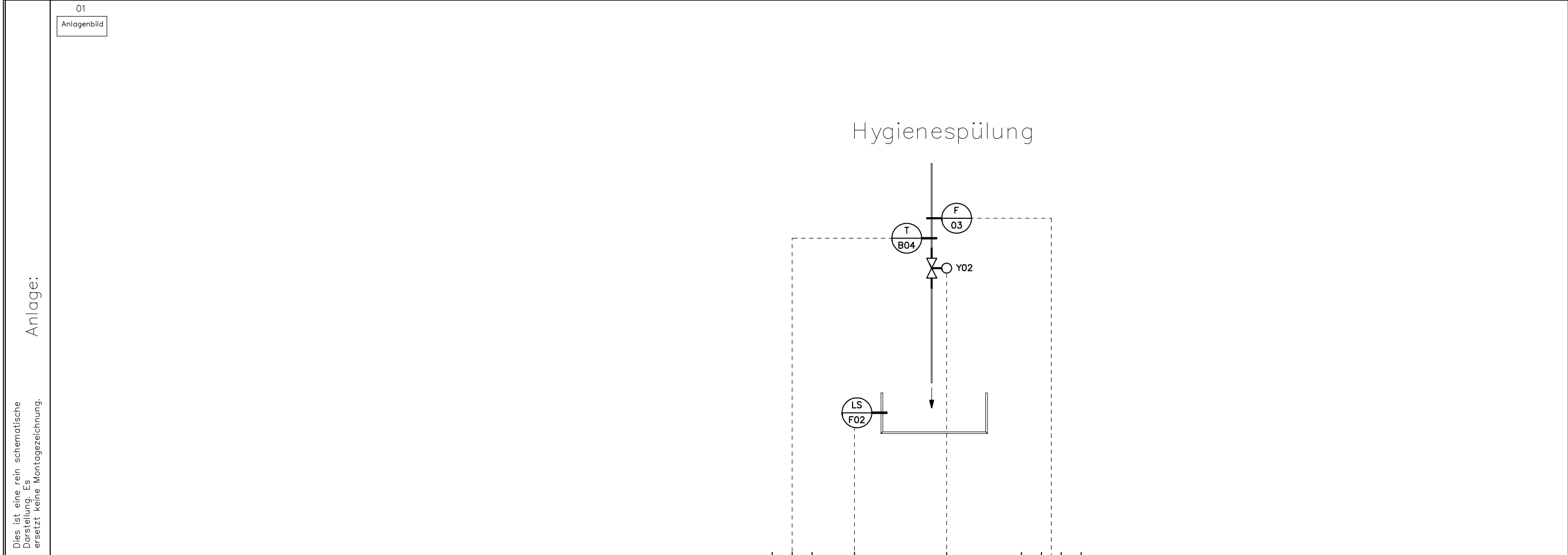
c			Datum:	12.12.2024			Projekt:	Gewerk:	Schaltschrank:	= TWA_001_
b			Ersteller:				BPOLP-Haus 14	Sanitär		+
a			Geprüft:				Heinrich-Mann-Allee 103	Anlage:	Zeichnungsnummer:	Seite: 4/ 4
	Änderungen	Datum	Name	Norm:	VDI 3814	Ersatz für:	14473 Potsdam	TW-Einspeisung	Zustandsgraph	Zähler: 12
						Dateiname:	ISP: ASP 01	HAST		

Deckblatt

# Hygienespülung

c			Datum:	12.12.2024			Projekt:	Gewerk:	Schaltschrank:	= TWA_002_
b			Ersteller:				BPOLP-Haus 14	Sanitär		+
a			Geprüft:				Heinrich-Mann-Allee 103	Anlage:	Zeichnungsnummer:	Seite: 1/ 4
	Änderungen	Datum	Name	Norm:	Ersatz für:	Dateiname: Coversheet.Dwg	ISP: ASP 01	Hygienespülung WC Herren		Zähler: 13

Regeldiagramm



Regelstruktur

0				Datum:	12.12.2024			Projekt:	Gewerk:	Schaltschrank:	= TWA_002_
0				Ersteller:				BPOLP-Haus 14	Sanitär		+ R.107
0				Geprüft:				Heinrich-Mann-Allee 103	Anlage:	Zeichnungsnummer:	Seite: 2/ 4
	Änderungen	Datum	Name	Norm:	VDI 3814	Ersatz für:	Dateiname: O1118436	ISP: ASP 01	Hygienespülung WC Herren	Hygien	Zähler: 14

# Gebäudeautomation VDI 3814-1: 2009-11 GA-Funktionsliste

- 1) Dauerbefehl: z.B. 0,1,II=2 BA  
 Impulsbefehl: z.B. 0,1,II=3 BA  
 Stellbefehl: z.B. Zu=0=Auf=2 BA  
 Pulsweitenmod.=1 BA  
 2) aktiv oder passiv

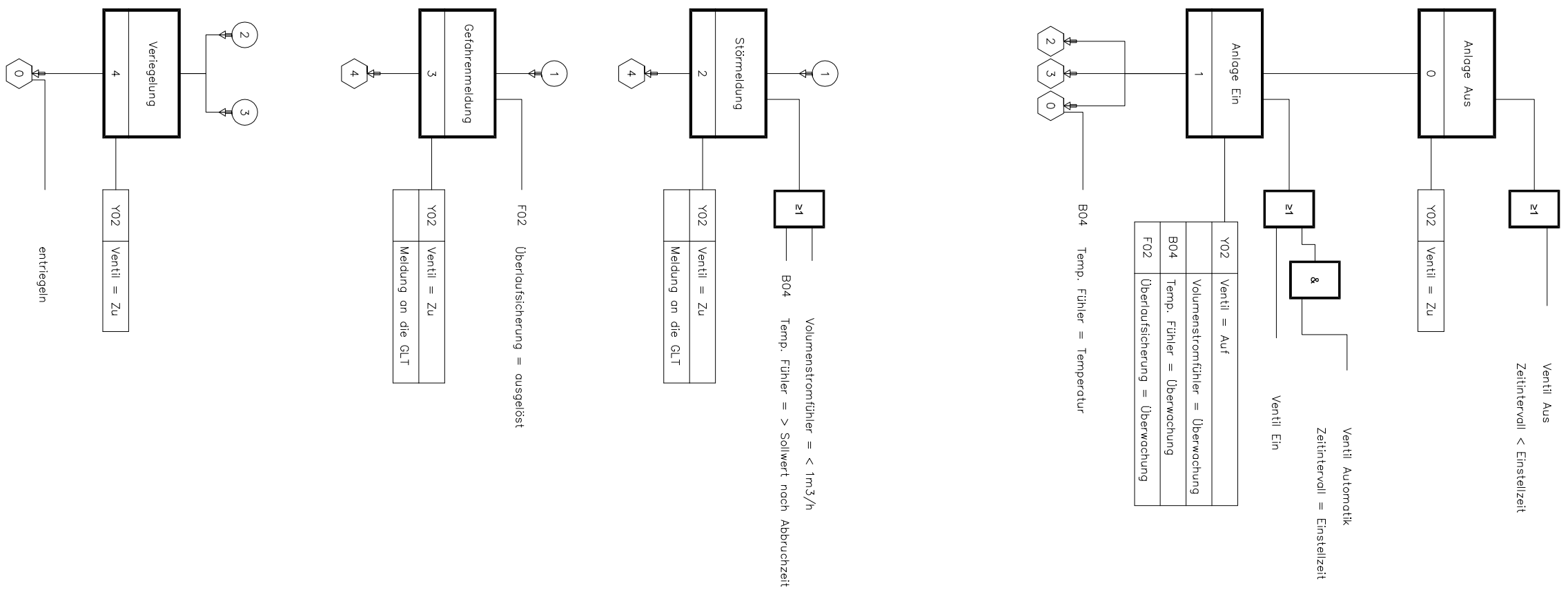
- 3) Nur gemeinsame, kommunikative Datenpunkte von Fremdsystemen für interoperable Funktionen  
 4) Pro Eingangs-Benutzeradresse zum a ) Zusammenfassen, b) Verzögern und c) Unterdrücken von Meldungen  
 5) Pro Ausgangs-Benutzeradresse

- 6) Stellausgabe: z.B. 3-Punkt = 2 x 2-Punkt  
 7) Pro Eingangs-Benutzeradresse  
 8) z.B. Gerätestatus, Zeitschalttabelle, Sicherheitspkt., Regler, Datei (DIN EN ISO 16484-5)  
 9) Falls erforderlich sind bei gemeinsamen (shared) Datenpunkten die Funktionen im Client mit "A" und die im Server mit "B" zu kennzeichnen (siehe BIBBs)

Ifd. Nr.	Gebäude:		Ein- / Ausgabefunktionen		Verarbeitungsfunktionen													Management				Bedien-				ANMERKUNG																						
	Haus 14		Physikalisch		Überwachen					Steuern					Regeln			Rechnen / Optimieren					Funktionen				Funktionen																					
	ISP: ASP 01		Gemeinsam 3)9)		Binäre Ausgabe Schalten/Stellen 1)					Binärer Eingabewert, Stellen/Sollwert					PI / PID Regelung			h,x geführte Strategie 7)					Ein-Ausgabe Objekttyp 9)				Komplexer Objekttyp 8) 9)																					
	Gewerk: Sanitär		Binäre Ausgabe Stellen		Betriebsstundenerfassung					Motorsteuerung					Sollwertführung / -kennlinie			Netzrückgewinnung 7)					Historisierung in Datenbank				Nachricht an externe Stelle				Definition der Funktionen gemäß VDI 3814 Blatt 1 : 2009 (DIN EN ISO 16484-3) Kennzeichne projektspezifische Beschreibung nicht genormter Funktionen in der Bemerkungsspalte der Datenpunktzeile z.B. mit Zeile Nr., Abschnitt Nr., Spalte Nr., Beiblatt/Beschreibung Nr.  BIBBs = BACnet Interoperability Building Blocks, siehe DIN EN ISO 16484-5																	
	Anlage: Hygienespülung WC Herren		Binäre Eingabe Messen 2)		Anlagensteuerung					Folgesteuerung 5)					Stellausgabe stetig			Energierückgewinnung 7)					Ereignis Langzeitspeicherung				Dynamische Einblendung																					
	Datenpunkt	Abschnitt	1	2	3	4	5	1	2	3	4	5	1	2	3	4	5	1	2	3	4	5	6	7	8	1	2	3	4	5		6	7	8	9	10	11	12	13	1	2	3	4	1	2	3	4	Bemerkung
		Spalte																																														
1	O1-Anlagenbild																																															
2	F02-LS-Leckageüberwachung-Grenzwert MAX				1																																								1.3=BE=7.1; 3.6=a;3.6=4.5;4.5=Aus; siehe Funktionsgraph; NC3			
3	Y02-Y-Ventil, Auf/Zu-Auf/Zu		1																																										1.1=BA=7.1			
4	B04-T-Temperaturfühler-Temperatur						1																																						1.5=AE=7.1; 8.2=Anzeigewert 3.1=siehe Zustandsgraph			
5	B04-T-Temperaturfühler-Loop TWA002__B04_LP																																												LP=7.2			
6	B04-T-Temperaturfühler-Trend Log TWA002__B04_TLOG																																													TL=1.5=7.2; NC8		
7	O3-F-Volumenstrom-Volumenstrom						1																																					1.5=AE=7.1; 8.2=Anzeigewert 3.1=siehe Zustandsgraph				
8	O3-F-Volumenstrom-Sollwert																																												2.2=AA=7.1;8.2=siehe Zustandsgraph			
9	O3-F-Volumenstrom-Loop TWA002__O3_LP																																												LP=7.2			
10	O3-F-Volumenstrom-Trend Log TWA002__O3_TL																																												1.5=TL=7.2; NC8			
	Summe		1	1	2			2										2																														
c	Datum: 12.12.2024				Projekt: BPOLP-Haus 14 Heinrich-Mann-Allee 103 14473 Potsdam													Gewerk: Sanitär				Schaltschrank:				= TWA_002_ + R.107																						
b	Ersteller:																																															
a	Geprüft:																																															
	Änderungen	Datum	Name	Norm: VDI 3814	Ersatz für:	Dateiname: O1118436	ISP: ASP 01	Anlage: Hygienespülung WC Herren													Zeichnungsnummer: Hygien				Seite: 3/ 4 Zähler: 15																							

# Anlagensteuerung

Parameter	Wert
Intervall	24h
Abbruchzeit	10_min



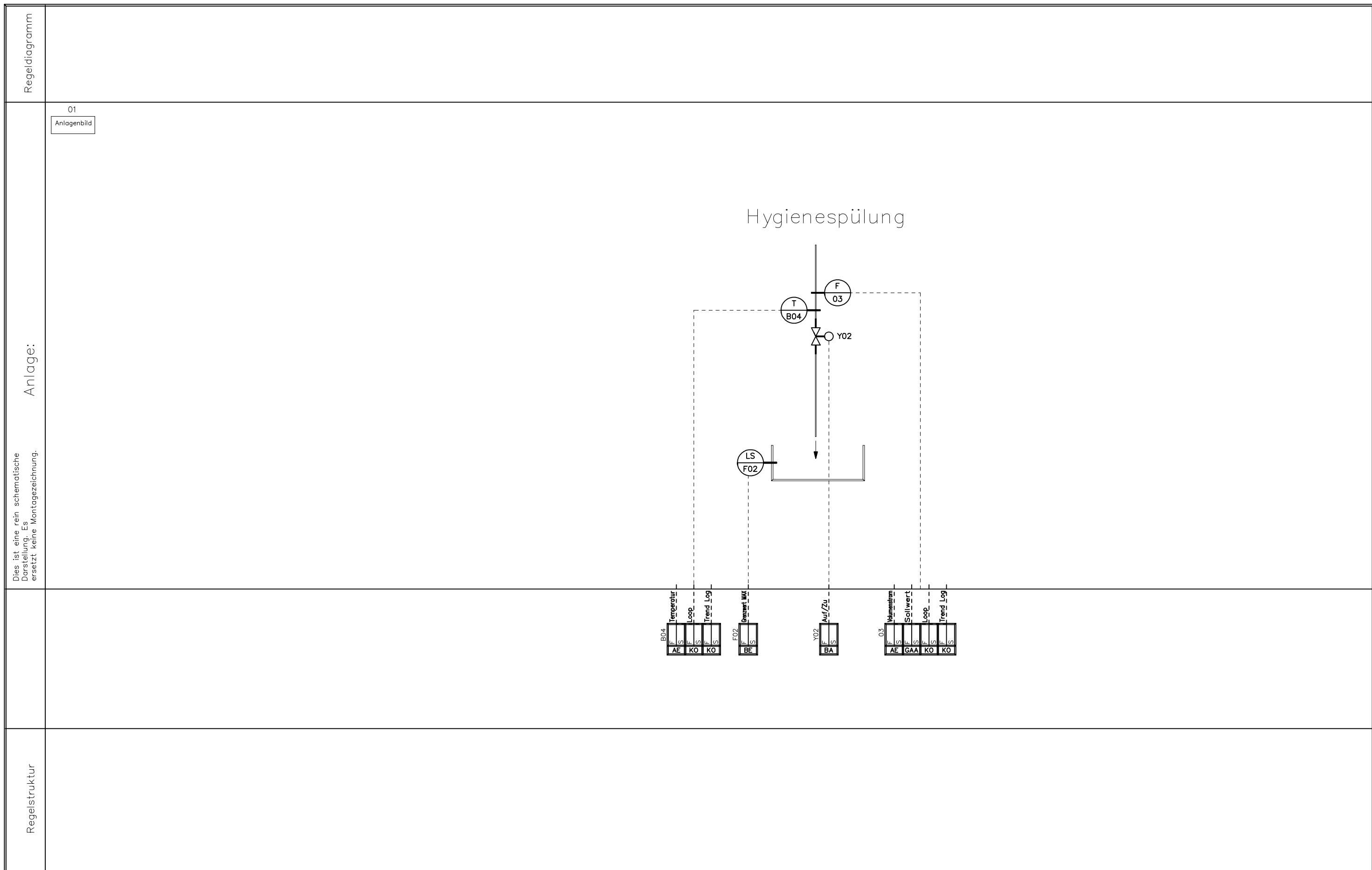
Zustandsgraph

0			Datum:	12.12.2024	Projekt:			Gewerk:	Schaltschrank:	= TWA_002_
1			Ersteller:		BPOLP-Haus 14			Sanitär		+
2			Geprüft:		Heinrich-Mann-Allee 103			Anlage:	Zeichnungsnummer:	Seite: 4/ 4
Änderungen	Datum	Name	Norm:	VDI 3814	Ersatz für:	Dateiname: 01118437	ISP: ASP 01	Hygienespülung WC Herren	Zustandsgraph	Zähler: 16

Deckblatt

# Hygienespülung

c			Datum:	12.12.2024			Projekt:	Gewerk:	Schaltschrank:	= TWA_003_
b			Ersteller:				BPOLP-Haus 14	Sanitär		+
a			Geprüft:				Heinrich-Mann-Allee 103	Anlage:	Zeichnungsnummer:	Seite: 1/ 4
	Änderungen	Datum	Name	Norm:	Ersatz für:	Dateiname: Coversheet.Dwg	ISP: ASP 01	Hygienespülung WC Damen		Zähler: 17



Regeldiagramm

Anlage:

Dies ist eine rein schematische Darstellung. Es ersetzt keine Montagezeichnung.

Regelstruktur

01  
Anlagenbild

0				Datum:	12.12.2024			Projekt:	Gewerk:	Schaltschrank:	= TWA_003_
1				Ersteller:				BPOLP-Haus 14	Sanitär		+ R.217
2				Geprüft:				Heinrich-Mann-Allee 103	Anlage:	Zeichnungsnummer:	Seite: 2/ 4
3	Änderungen	Datum	Name	Norm:	VDI 3814	Ersatz für:	Dateiname: O1118438	14473 Potsdam	Hygienespülung WC Damen	Hygien	Zähler: 18
				ISP:	ASP 01						

# Gebäudeautomation VDI 3814-1: 2009-11 GA-Funktionsliste

1) Dauerbefehl: z.B. 0,I,II=2 BA  
Impulsbefehl: z.B. 0,I,II=3 BA  
Stellbefehl: z.B. Zu-0-Auf=2 BA  
Pulsweitenmod.=1 BA  
2) aktiv oder passiv

3) Nur gemeinsame, kommunikative Datenpunkte von Fremdsystemen für interoperable Funktionen  
4) Pro Eingangs-Benutzeradresse zum a) Zusammenfassen, b) Verzögern und c) Unterdrücken von Meldungen  
5) Pro Ausgangs-Benutzeradresse

6) Stellausgabe: z.B. 3-Punkt = 2 x 2-Punkt  
7) Pro Eingangs-Benutzeradresse  
8) z.B. Gerätestatus, Zeitschalttabelle, Sicherheitspkt., Regler, Datei (DIN EN ISO 16484-5)  
9) Falls erforderlich sind bei gemeinsamen (shared) Datenpunkten die Funktionen im Client mit "A" und die im Server mit "B" zu kennzeichnen (siehe BIBBs)

Ifd. Nr.	Gebäude:		Ein- / Ausgabefunktionen		Verarbeitungsfunktionen													Management				Bedien-				ANMERKUNG																			
	Haus 14		Physikalisch		Überwachen					Steuern					Regeln			Rechnen / Optimieren					Funktionen				Funktionen																		
	ISP: ASP 01		Gemeinsam 3)9)		Binäre Ausgabe Schalten/Stellen 1)					Binärer Eingabewert, Schalten					Anlagensteuerung					PI / PID Regelung			n,x geführte Strategie 7)					Ein-Ausgabe Objekttyp 9)				Komplexer Objekttyp 8) 9)													
Gewerk: Sanitär		Anlage: Hygienespülung WC Damen		Binäre Ausgabe Messen 2)		Binärer Eingabewert, Zustand					Motorsteuerung					Sollwertführung / -kennlinie			Arithmetische Berechnung 7)					Ereignis Langzeitspeicherung				Historisierung in Datenbank																	
Datenpunkt		Abschnitt		1					2					3					4					5					6					7				8				9			
Spalte				1 2 3 4 5					1 2 3 4 5					1 2 3 4 5					1 2 3 4 5 6 7 8					1 2 3 4 5 6 7 8 9 10 11 12 13					1 2 3 4				1 2 3 4				Bemerkung								
1	O1-Anlagenbild																																												
2	F02-LS-Leckageüberwachung-Grenzwert MAX																																1.3=BE=7.1; 3.6=a; 3.6=4.5; 4.5=Aus; siehe Funktionsgraph; NC3												
3	Y02-Y-Ventil, Auf/Zu-Auf/Zu		1																														1.1=BA=7.1												
4	B04-T-Temperaturfühler-Temperatur									1										1													1.5=AE=7.1; 8.2=Anzeigewert 3.1=siehe Zustandsgraph												
5	B04-T-Temperaturfühler-Loop TWA003__B04_LP																																LP=7.2												
6	B04-T-Temperaturfühler-Trend Log TWA003__B04_TLOG																																TL=1.5=7.2; NC8												
7	O3-F-Volumenstrom-Volumenstrom									1										1													1.5=AE=7.1; 8.2=Anzeigewert 3.1=siehe Zustandsgraph												
8	O3-F-Volumenstrom-Sollwert																												1				2.2=AA=7.1; 8.2=siehe Zustandsgraph												
9	O3-F-Volumenstrom-Loop TWA003__O3_LP																																LP=7.2												
10	O3-F-Volumenstrom-Trend Log TWA003__O3_TL																																1.5=TL=7.2; NC8												
Summe					1					1					2					1					2										5				4				1	7	
c	Datum: 12.12.2024																																					= TWA_003_							
b	Ersteller:																																					+ R.217							
a	Geprüft:																																					Seite: 3/ 4							
Änderungen			Datum		Name		Norm: VDI 3814		Ersatz für:		Dateiname: O1118438		ISP: ASP 01		Projekt: BPOLP-Haus 14 Heinrich-Mann-Allee 103 14473 Potsdam					Gewerk: Sanitär					Schaltschrank:					Zeichnungsnummer: Hygien				Zähler: 19											



# Hebeanlage

Deckblatt

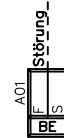
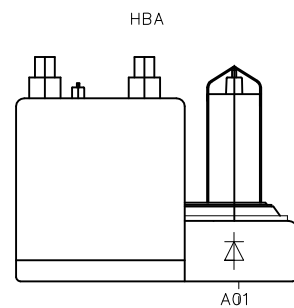
c			Datum:	12.12.2024			Projekt:		Gewerk:	Sanitär	Schaltschrank:	= HBA_001_
b			Ersteller:				BPOLP-Haus 14					+
a			Geprüft:				Heinrich-Mann-Allee 103	Anlage:	Hebeanlage		Zeichnungsnummer:	Seite: 1/ 3
	Änderungen	Datum	Name	Norm:	Ersatz für:	Dateiname: Coversheet.Dwg	ISP: ASP 01	14473 Potsdam	KI.Heb. HA-TW R.008			Zähler: 21

Regeldiagramm

Anlage:

Dies ist eine rein schematische Darstellung. Es ersetzt keine Montagezeichnung.

01  
Anlagenbild



Regelstruktur

0			Datum:	12.12.2024			Projekt:	Gewerk:	Schaltschrank:	= HBA_001_
0			Ersteller:				BPOLP-Haus 14	Sanitär		+ R.008
0			Geprüft:				Heinrich-Mann-Allee 103	Anlage:	Zeichnungsnummer:	Seite: 2/ 3
	Änderungen	Datum	Name	Norm:	VDI 3814	Ersatz für:	14473 Potsdam	Kl.Heb. HA-TW R.008	Kleinehebeanlage	Zähler: 22
				Dateiname:	O1118446	ISP:	ASP 01			



# Hebeanlage

Deckblatt

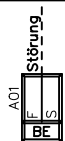
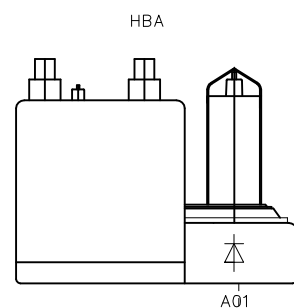
c			Datum:	12.12.2024			Projekt:		Gewerk:	Sanitär	Schaltschrank:	= HBA_002_
b			Ersteller:				BPOLP-Haus 14					+
a			Geprüft:				Heinrich-Mann-Allee 103		Anlage:	Hebeanlage	Zeichnungsnummer:	Seite: 1/ 3
	Änderungen	Datum	Name	Norm:	Ersatz für:	Dateiname: Coversheet.Dwg	ISP: ASP 01	14473 Potsdam	KI.Heb. HZG R.005			Zähler: 24

Regeldiagramm

01  
Anlagenbild

Anlage:

Dies ist eine rein schematische Darstellung. Es ersetzt keine Montagezeichnung.



Regelstruktur

0			Datum:	12.12.2024			Projekt:	Gewerk:	Schaltschrank:	= HBA_002_
0			Ersteller:				BPOLP-Haus 14	Sanitär		+ R.005
0			Geprüft:				Heinrich-Mann-Allee 103	Anlage:	Zeichnungsnummer:	Seite: 2/ 3
	Änderungen	Datum	Name	Norm:	VDI 3814	Ersatz für:	14473 Potsdam	Kl.Heb. HZG R.005	Kleinehebeanlage	Zähler: 25
				Dateiname:	O1118447	ISP:	ASP 01			

Gebäudeautomation  
 VDI 3814-1: 2009-11  
 GA-Funktionsliste

- 1) Dauerbefehl: z.B. 0,1,II=2 BA  
 Impulsbefehl: z.B. 0,1,II=3 BA  
 Stellbefehl: z.B. Zu-0-Auf=2 BA  
 Pulsweitenmod.=1 BA  
 2) aktiv oder passiv

- 3) Nur gemeinsame, kommunikative Datenpunkte von Fremdsystemen für interoperable Funktionen  
 4) Pro Eingangs-Benutzeradresse zum a ) Zusammenfassen, b) Verzögern und c) Unterdrücken von Meldungen  
 5) Pro Ausgangs-Benutzeradresse

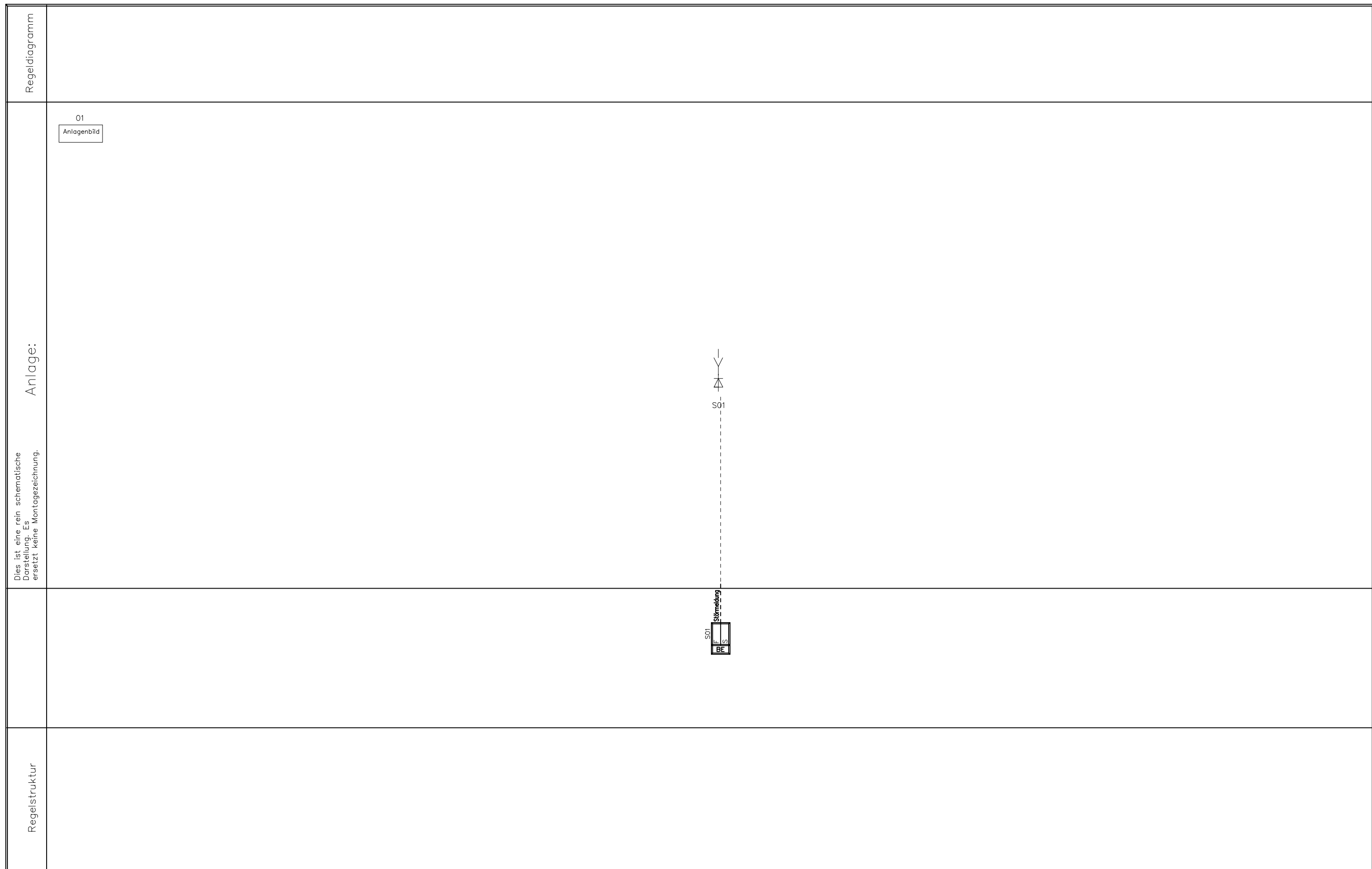
- 6) Stellausgabe: z.B. 3-Punkt = 2 x 2-Punkt  
 7) Pro Eingangs-Benutzeradresse  
 8) z.B. Gerätestatus, Zeitschalttabelle, Sicherheitspkt., Regler, Datei (DIN EN ISO 16484-5)  
 9) Falls erforderlich sind bei gemeinsamen (shared) Datenpunkten die Funktionen im Client mit "A" und die im Server mit "B" zu kennzeichnen (siehe BIBBs)

Gebäude: Haus 14				Ein- / Ausgabefunktionen		Verarbeitungsfunktionen													Management				Bedien-				ANMERKUNG																																					
ISP: ASP 01				Physikalisch		Gemeinsam 3)9)		Überwachen						Steuern			Regeln				Rechnen / Optimieren					Funktionen				Funktionen																																		
Gewerk: Sanitär				Binäre Ausgabe Schalten/Stellen 1)	Analoge Ausgabe Stellen	Binäre Eingabe Melden	Binäre Eingabe Zählen	Analoge Eingabe Messen 2)	Binärer Ausgabewert, Schalten	Analoger Ausgabewert, Stellen/Sollwert	Binärer Eingabewert, Zustand	Zählwerteingabe	Analoger Eingabewert, Messen	Grenzwert fest	Grenzwert gleitend	Betriebsstundenerfassung	Ereigniszählung	Befehlsausführkontrolle	Meldungsbearbeitung 4)	Anlagensteuerung	Motorsteuerung	Umschaltung 5)	Folgesteuerung 5)	Sicherheits-/Frostschutzsteuerung	P-Regelung	PI / PID Regelung	Sollwertführung / -kennlinie	Stellausgabe stetig	Stellausgabe 2-Punkt 6)	Stellausgabe Pulsweitenmodulation	Begrenzung Sollwert/Stellgröße	Parameterumschaltung	n,x geführte Strategie 7)	Arithmetische Berechnung 7)	Ereignisabhängiges Schalten	Zeitabhängiges Schalten	Gleitendes Ein-/Aussschalten	Zyklisches Schalten	Nachtkühnbetrieb	Gebäudetemperaturbegrenzung	Energierrückgewinnung 7)	Netzersatzbetrieb	Netzwerkverkehrsprogramm	Höchstlastbegrenzung	Tarifabhängiges Schalten	Ein-Ausgabe Objekttyp 9)	Komplexer Objekttyp 8) 9)	Ereignis Langzeitspeicherung	Historisierung in Datenbank	Grafik / Anlagenbild	Dynamische Einblendung	Ereignis-Anweisungstext	Nachricht an externe Stelle											
Anlage: Hebeanlage KI.Heb. HZG R.005																																																						3					4					5
Ifd. Nr.	Datenpunkt			Abschnitt		1					2					3						4					5								6													7				8				9								
				Spalte		1	2	3	4	5	1	2	3	4	5	1	2	3	4	5	6	1	2	3	4	5	1	2	3	4	5	6	7	8	1	2	3	4	5	6	7	8	9	10	11	12	13	1	2	3	4	1	2	3	4	Bemerkung								
1	O1-Anlagenbild																																																							1								
2	A01-Steuerung-Störung						1																																																				1	1	1			1.3=BE=7.1;NC3
	Summe					1																																																					1	1	1			
c				Datum:	12.12.2024											Projekt:								Gewerk:				Schaltschrank:				= HBA_002_																																
b				Ersteller:									BPOLP-Haus 14								Sanitär								+ R.005																																			
a				Geprüft:									Heinrich-Mann-Allee 103								Anlage:								Zeichnungsnummer:				Seite: 3/ 3																															
	Änderungen	Datum	Name	Norm:	VDI 3814			Ersatz für:				Dateiname:O1118447				ISP:ASP 01								Hebeanlage				KI.Heb. HZG R.005				Kleinehebeanlage				Zähler: 26																												

Deckblatt

# Kondensatpumpe

c			Datum:	12.12.2024			Projekt:	Gewerk:	Schaltschrank:	= NEU_001_
b			Ersteller:				BPOLP-Haus 14	Sanitär		+
a			Geprüft:				Heinrich-Mann-Allee 103	Anlage:	Zeichnungsnummer:	Seite: 1/ 3
	Änderungen	Datum	Name	Norm:	Ersatz für:	Dateiname: Coversheet.Dwg	ISP: ASP 01	Kondensatpumpe RLT Raum 001		Zähler: 27



0				Datum:	12.12.2024			Projekt:	Gewerk:	Schaltschrank:	= NEU_001_	
b				Ersteller:				BPOLP-Haus 14	Sanitär		+ R.001	
a				Geprüft:				Heinrich-Mann-Allee 103	Anlage:	Zeichnungsnummer:	Seite: 2/ 3	
	Änderungen	Datum	Name	Norm:	VDI 3814	Ersatz für:	Dateiname: O1118449	ISP: ASP 01	Kondensatpumpe	RLT Raum 001	Kondensatpumpe	Zähler: 28



# Heizung

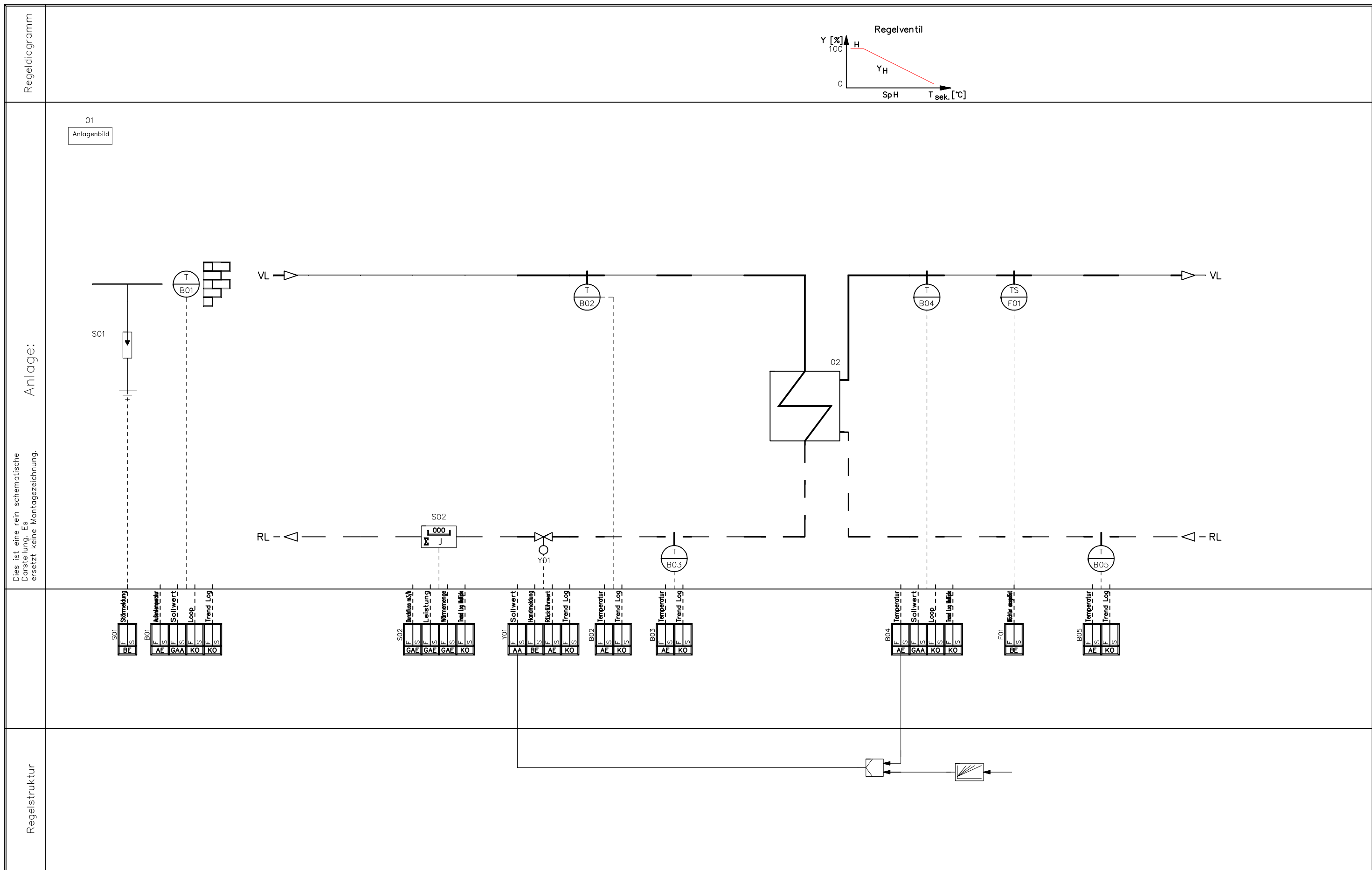
Deckblatt

c			Datum:	12.12.2024			Projekt:		Gewerk:	Heizung		=
b			Ersteller:				BPOLP-Haus 14					+
a			Geprüft:				Heinrich-Mann-Allee 103				Zeichnungsnummer:	Seite: 1/ 1
	Änderungen	Datum	Name	Norm:	Ersatz für:	Dateiname: Coversheet.Dwg	ISP: ASP 01	14473 Potsdam				Zähler: 30

# FW-Station

Deckblatt

c			Datum:	12.12.2024			Projekt:	Gewerk:	Schaltschrank:	= FWÜ001_
b			Ersteller:				BPOLP-Haus 14	Heizung		+
a			Geprüft:				Heinrich-Mann-Allee 103	Anlage:	Zeichnungsnummer:	Seite: 1/ 5
	Änderungen	Datum	Name	Norm:	Ersatz für:	Dateiname: Coversheet.Dwg	ISP: ASP 01	FW-Station HAST		Zähler: 31



0			Datum:	12.12.2024		Projekt:	Gewerk:	Schaltschrank:	= FWÜ001_
0			Ersteller:			BPOLP-Haus 14	Heizung		+ R.005
0			Geprüft:			Heinrich-Mann-Allee 103	Anlage:	Zeichnungsnummer:	Seite: 2/ 5
	Änderungen	Datum	Name	Norm:	VDI 3814	14473 Potsdam	HAST	HAST	Zähler: 32
			Ersatz für:		Dateiname: O1118451	ISP: ASP 01			

Gebäudeautomation  
VDI 3814-1: 2009-11  
GA-Funktionsliste

1) Dauerbefehl: z.B. 0,1,11=2 BA  
Impulsbefehl: z.B. 0,1,11=3 BA  
Stellbefehl: z.B. Zu=0=Auf=2 BA  
Pulsweitenmod.=1 BA  
2) aktiv oder passiv

3) Nur gemeinsame, kommunikative Datenpunkte von Fremdsystemen für interoperable Funktionen  
4) Pro Eingangs-Benutzeradresse zum a) Zusammenfassen, b) Verzögern und c) Unterdrücken von Meldungen  
5) Pro Ausgangs-Benutzeradresse

6) Stellausgabe: z.B. 3-Punkt = 2 x 2-Punkt  
7) Pro Eingangs-Benutzeradresse  
8) z.B. Gerätestatus, Zeitschalttabelle, Sicherheitspkt., Regler, Datei (DIN EN ISO 16484-5)  
9) Falls erforderlich sind bei gemeinsamen (shared) Datenpunkten die Funktionen im Client mit "A" und die im Server mit "B" zu kennzeichnen (siehe BIBBs)

Gebäude: Haus 14		Ein- / Ausgabefunktionen		Verarbeitungsfunktionen													Management				Bedien-				ANMERKUNG																																
		Physikalisch		Gemeinsam 3)9)			Überwachen			Steuern			Regeln				Rechnen / Optimieren						Funktionen				Funktionen																														
		Binäre Ausgabe Schalten/Stellen 1)	Analoge Ausgabe Stellen	Binäre Eingabe Melden	Binäre Eingabe Zählen	Analoge Eingabe Messen 2)	Binärer Ausgabewert, Schalten	Analoger Ausgabewert, Stellen/Sollwert	Binärer Eingabewert, Zustand	Zählwerteingabe	Analoger Eingabewert, Messen	Grenzwert fest	Grenzwert gleitend	Betriebsstundenerfassung	Ereigniszählung	Befehlsausführkontrolle	Meldungsbearbeitung 4)	Anlagensteuerung	Motorsteuerung	Umschaltung 5)	Folgesteuerung 5)	Sicherheits-/Frostschutzsteuerung	P-Regelung	PI / PID Regelung		Sollwertführung / -kennlinie	Stellausgabe stetig	Stellausgabe 2-Punkt 6)	Stellausgabe Pulsweitenmodulation	Begrenzung Sollwert/Stellgröße	Parameterumschaltung	n,x geführte Strategie 7)	Arithmetische Berechnung 7)	Ereignisabhängiges Schalten	Zeitabhängiges Schalten	Gleitendes Ein-/Aussschalten	Zyklisches Schalten	Nachkühlbetrieb	Gebäudetemperaturbegrenzung	Energierückgewinnung 7)	Netzersatzbetrieb	Netzwiederkehrprogramm	Höchstlastbegrenzung	Tarifabhängiges Schalten	Ein-Ausgabe Objekttyp 9)	Komplexer Objekttyp 8) 9)	Ereignis Langzeitspeicherung	Historisierung in Datenbank	Grafik / Anlagenbild	Dynamische Einblendung	Ereignis-Anweisungstext	Nachricht an externe Stelle					
Datenpunkt	Abschnitt	1					2					3						4					5													6													7				8				9
	Spalte	1	2	3	4	5	1	2	3	4	5	1	2	3	4	5	6	1	2	3	4	5	1	2	3	4	5	6	7	8	1	2	3	4	5	6	7	8	9	10	11	12	13	1	2	3	4	1	2	3	4	Bemerkung					
1	O1-Anlagenbild-Picture FWÜ001__O1_PIC																																																	1	Anlagenbild(er)						
2	GHV-S01-Überspannung-Störmeldung			1																																														1	1.3=DE=7.1; 8.2=Anzeige; NC4						
3	B01-T-Aussentemperaturfühler-Außentemperatur					1																					1																							1	1.5=AE=7.1; 8.2=Anzeigewert						
4	B01-T-Aussentemperaturfühler-Sollwert										1																																							1	1.5=AE=7.1						
5	B01-T-Aussentemperaturfühler-Loop FWÜ001__B01_LP																																																	1	LP=7.2						
6	B01-T-Aussentemperaturfühler-Trend Log FWÜ001__B01_TLOG																																																	1	TL=1.5=7.2						
7	S02-Q-RL Wärmemengenzähler-Durchfluss m3/h																																																	1	2.5=AE=7.1; 8.2=Anzeigewert Kommunikation: M-Bus						
8	S02-Q-RL Wärmemengenzähler-Leistung																																																	1	2.5=AE=7.1; 8.2=Anzeigewert						
9	S02-Q-RL Wärmemengenzähler-Wärmemenge																																																	1	2.5=AE=7.1; 8.2=Anzeigewert						
10	S02-Q-RL Wärmemengenzähler-Trend Log Multiple FWÜ001__S02_TLOGM																																																	1	2.5=TL=7.2						
11	Y01-Y-RL 2W Regelventil-Sollwert		1																																															1	1.2=AA=7.1						
12	Y01-Y-RL 2W Regelventil-Handmeldung			1																																														1	1.3=BE=7.1; NC7						
13	Y01-Y-RL 2W Regelventil-Rückführwert					1																																												1	1.5=AE=7.1						
14	Y01-Y-RL 2W Regelventil-Trend Log FWÜ001__Y01_TL																																																	1	TL=1.2=7.2						
15	B02-T-VL Temperaturfühler-Temperatur					1																																												1	1.5=AE=7.1; 8.2=Anzeigewert						
16	B02-T-VL Temperaturfühler-Trend Log FWÜ001__B02_TLOG																																																	1	1.5=TL=7.2						
17	B03-T-RL Temperaturfühler-Temperatur					1																																												1	1.5=AE=7.1; 8.2=Anzeigewert						
18	B03-T-RL Temperaturfühler-Trend Log FWÜ001__B03_TLOG																																																	1	1.5=TL=7.2						
Übertrag		1	2			4	1																																						1	11											
Datum: 12.12.2024												Projekt: BPOLP-Haus 14 Heinrich-Mann-Allee 103 14473 Potsdam					Gewerk: Heizung					Schaltschrank:				= FWÜ001_ + R.005																															
Ersteller:																	Anlage: FW-Station HAST					Zeichnungsnummer:				Seite: 3/ 5																															
Geprüft:																						HAST				Zähler: 33																															
Änderungen	Datum	Name	Norm:	VDI 3814	Ersatz für:	Dateiname:	O1118451	ISP:	ASP 01																																																

# Gebäudeautomation VDI 3814-1: 2009-11 GA-Funktionsliste

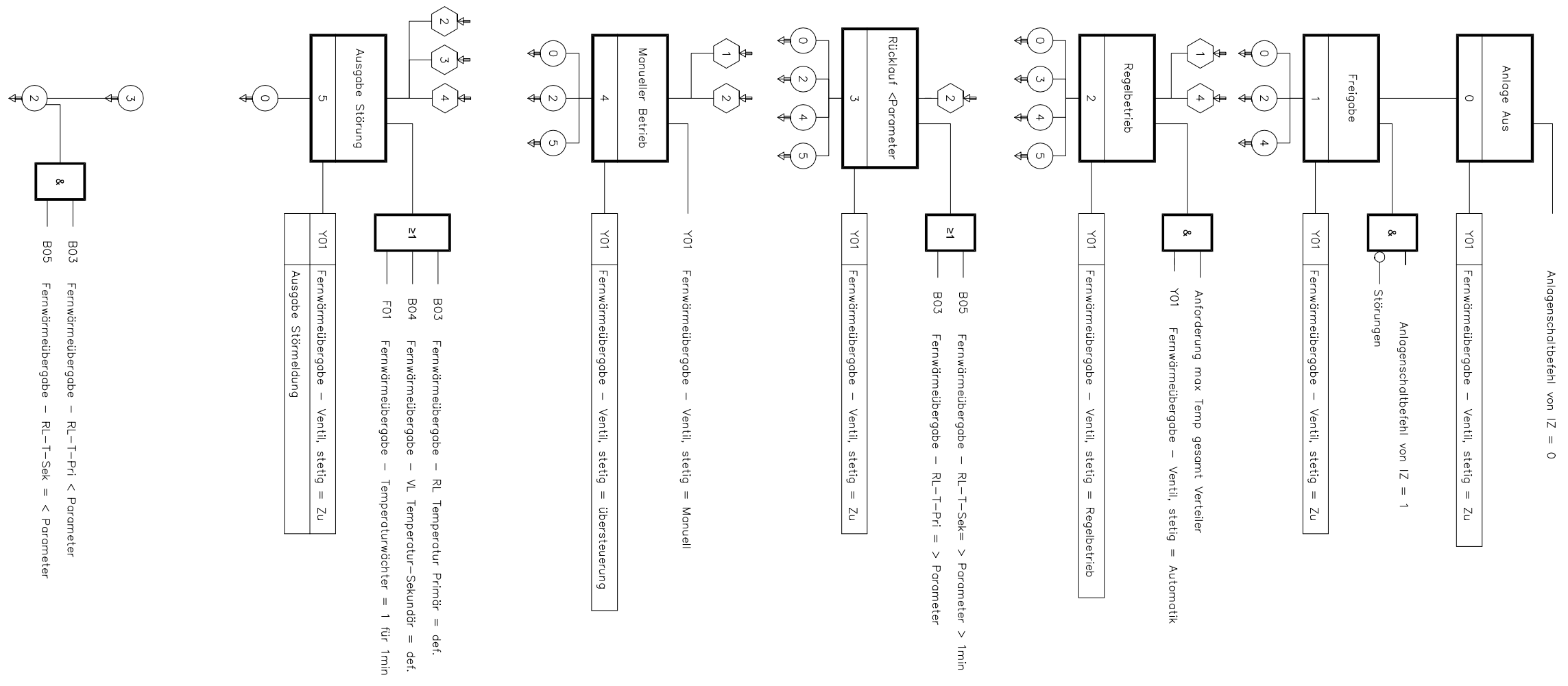
1) Dauerbefehl: z.B. 0,I,II=2 BA  
 Impulsbefehl: z.B. 0,I,II=3 BA  
 Stellbefehl: z.B. Zu-0-Auf=2 BA  
 Pulsweitenmod.=1 BA  
 2) aktiv oder passiv

3) Nur gemeinsame, kommunikative Datenpunkte von Fremdsystemen für interoperable Funktionen  
 4) Pro Eingangs-Benutzeradresse zum a) Zusammenfassen, b) Verzögern und c) Unterdrücken von Meldungen  
 5) Pro Ausgangs-Benutzeradresse

6) Stellausgabe: z.B. 3-Punkt = 2 x 2-Punkt  
 7) Pro Eingangs-Benutzeradresse  
 8) z.B. Gerätestatus, Zeitschalttabelle, Sicherheitspkt., Regler, Datei (DIN EN ISO 16484-5)  
 9) Falls erforderlich sind bei gemeinsamen (shared) Datenpunkten die Funktionen im Client mit "A" und die im Server mit "B" zu kennzeichnen (siehe BIBBs)

Gebäude: Haus 14		Ein- / Ausgabefunktionen		Verarbeitungsfunktionen													Management				Bedien-				ANMERKUNG																																																																																																																								
		Physikalisch		Gemeinsam 3)9)			Überwachen						Steuern					Regeln								Rechnen / Optimieren						Funktionen				Funktionen																																																																																																													
		Binäre Ausgabe Schalten/Stellen 1)		Analoge Ausgabe Stellen		Binäre Eingabe Melden		Binäre Eingabe Zählen		Analoge Eingabe Messen 2)			Binärer Ausgabewert, Schalten			Analoger Ausgabewert, Stellen/Sollwert			Binärer Eingabewert, Zustand			Zählwerteingabe				Analoger Eingabewert, Messen			Grenzwert fest			Grenzwert gleitend			Betriebsstundenerfassung			Ereigniszählung			Befehlsausführkontrolle			Meldungsbearbeitung 4)			Anlagensteuerung			Motorsteuerung			Umschaltung 5)			Folgesteuerung 5)			Sicherheits-/Frostschutzsteuerung			P-Regelung			PI / PID Regelung			Sollwertführung / -kennlinie			Stellausgabe stetig			Stellausgabe 2-Punkt 6)			Stellausgabe Pulsweitenmodulation			Begrenzung Sollwert/Stellgröße			Parameterumschaltung			n,x geführte Strategie 7)			Arithmetische Berechnung 7)			Ereignisabhängiges Schalten			Zeitabhängiges Schalten			Gleitendes Ein-/Aussschalten			Zyklisches Schalten			Nachtkühnbetrieb			Gebäudetemperaturbegrenzung			Energierrückgewinnung 7)			Netzersatzbetrieb			Netzrückkehrprogramm			Höchstlastbegrenzung			Tarifabhängiges Schalten			Ein-Ausgabe Objekttyp 9)			Komplexer Objekttyp 8) 9)			Ereignis Langzeitspeicherung			Historisierung in Datenbank			Grafik / Anlagenbild			Dynamische Einblendung			Ereignis-Anweisungstext		
Ifd. Nr.	Datenpunkt	Abschnitt		1		2			3						4					5								6						7				8				9																																																																																																							
	Spalte	1	2	3	4	5	1	2	3	4	5	6	1	2	3	4	5	1	2	3	4	5	6	7	8	1	2	3	4	5	6	7	8	9	10	11	12	13	1	2	3	4	1	2	3	4	Bemerkung																																																																																																		
	Übertrag			1	2		4		1		3																																																																																																																																						
19	B04-T-VL Temperaturfühler-Temperatur					1																																										1.5=AI=7.1 8.2=Anzeigewert																																																																																																	
20	B04-T-VL Temperaturfühler-Sollwert							1																																								2.2=AA=7.1																																																																																																	
21	B04-T-VL Temperaturfühler-Loop FWÜ001__B04_LP																																															LP=7.2																																																																																																	
22	B04-T-VL Temperaturfühler-Trend Log Multiple FWÜ001__B04_TLOGM																																															TL=1.5=7.2																																																																																																	
23	F01-TS-VL Temperaturwächter-Wächter ausgelöst			1																																												1.3=BE=7.1; 8.2=siehe Zustandsgraph NC4																																																																																																	
24	B05-T-RL Temperaturfühler-Temperatur					1																																										1.5=AE=7.1; 8.2=Anzeigewert																																																																																																	
25	B05-T-RL Temperaturfühler-Trend Log FWÜ001__B05_TLOG																																																1.5=TL=7.2																																																																																																
	Summe			1	3		6		2		3																																																																																																																																						

Rücklauftemperatur MAX 30 °C



Zustandsgraph

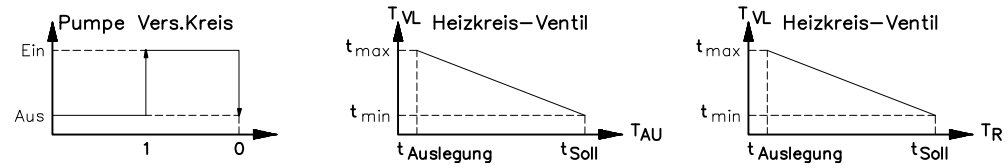
0			Datum:	12.12.2024			Projekt:	BPOLP-Haus 14 Heinrich-Mann-Allee 103 14473 Potsdam		Gewerk:	Heizung	Schaltschrank:	= FWÜ001_
0			Ersteller:										+ UG
0			Geprüft:							Anlage:	FW-Station HAST	Zeichnungsnummer:	Seite: 5/ 5
	Änderungen	Datum	Name	Norm:	VDI 3814	Ersatz für:	Dateiname:	O11118452	ISP:	ASP 01		Zustandsgraph	Zähler: 35

Deckblatt

# Heizkreis

c			Datum:	12.12.2024			Projekt:	Gewerk:	Schaltschrank:	= HZK_001_
b			Ersteller:				BPOLP-Haus 14	Heizung		+
a			Geprüft:				Heinrich-Mann-Allee 103	Anlage:	Zeichnungsnummer:	Seite: 1/ 6
	Änderungen	Datum	Name	Norm:	Ersatz für:	Dateiname: Coversheet.Dwg	ISP: ASP 01	Heizkreis stat. HZG		Zähler: 36

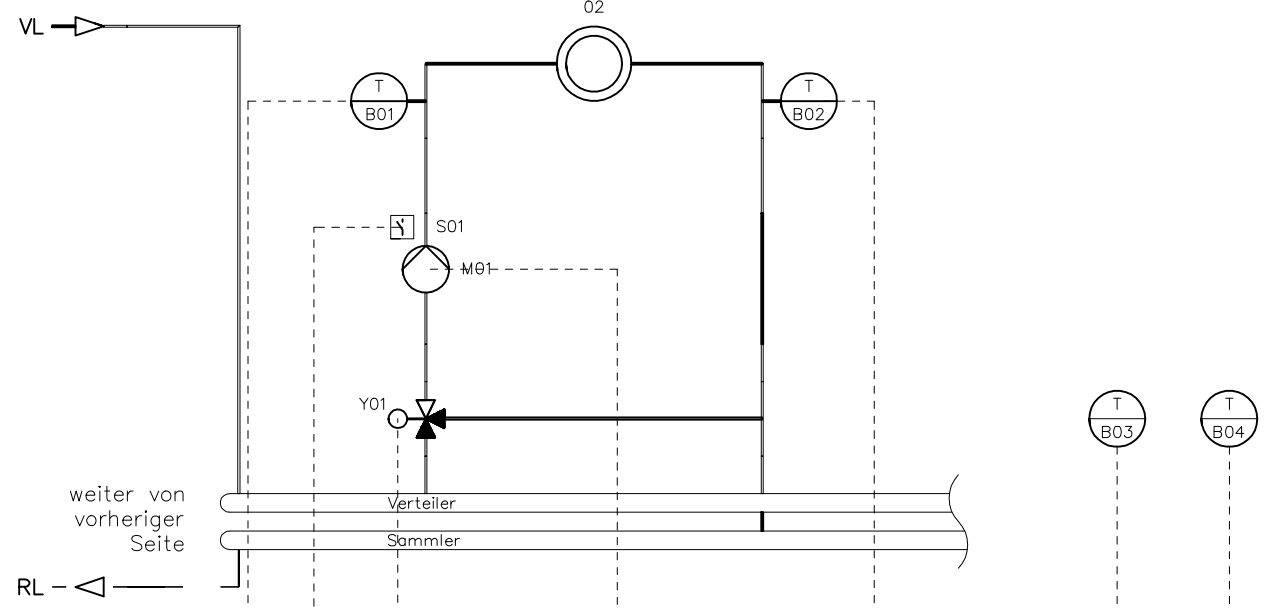
Regeldiagramm



01  
Anlagenbild

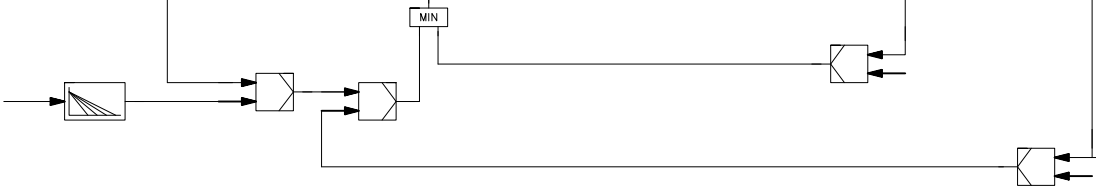
Anlage:

statische Heizkreis



B01	Temperatur	S	AE	GAA	KO	KO	S
	Sollwert						
S01	Handlung	S	BE	S	S	S	S
	Wartung						
Y01	Sollwert	S	AA	BE	AE	KO	S
	Handlung						
M01	Ein/Aus	S	BA	BE	BE	BE	KO
	Betrieb						
B02	Reinltemperatur	S	AE	GAA	KO	KO	S
	Sollwert						
B03	Reinltemperatur	S	AE	GAA	KO	KO	S
	Sollwert						
B04	Reinltemperatur	S	AE	GAA	KO	KO	S
	Sollwert						

Regelstruktur



0			Datum:	12.12.2024			Projekt:	Gewerk:	Schaltschrank:	= HZK_001_
0			Ersteller:				BPOLP-Haus 14	Heizung		+ R.005
0			Geprüft:				Heinrich-Mann-Allee 103	Anlage:	Zeichnungsnummer:	Seite: 2/ 6
	Änderungen	Datum	Name	Norm:	VDI 3814	Ersatz für:	14473 Potsdam	stat. HZG	stat. HZG	Zähler: 37
						Dateiname:	O11118453	ISP:	ASP 01	



Gebäudeautomation  
 VDI 3814-1: 2009-11  
 GA-Funktionsliste

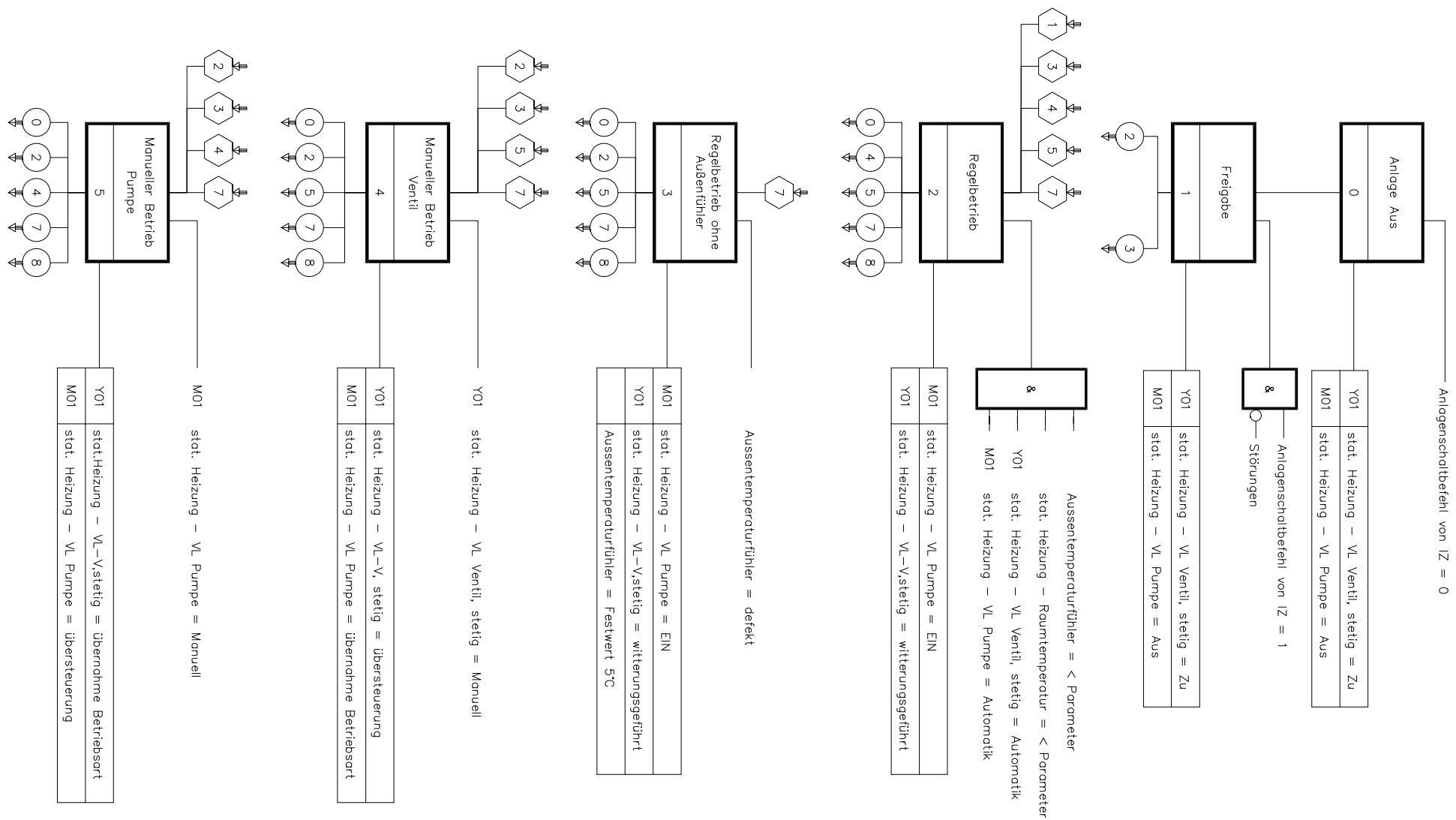
- 1) Dauerbefehl: z.B. 0,1,II=2 BA  
 Impulsbefehl: z.B. 0,1,II=3 BA  
 Stellbefehl: z.B. Zu-0-Auf=2 BA  
 Pulsweitenmod.=1 BA  
 2) aktiv oder passiv

- 3) Nur gemeinsame, kommunikative Datenpunkte  
 von Fremdsystemen für interoperable Funktionen  
 4) Pro Eingangs-Benutzeradresse zum a ) Zusammenfassen,  
 b) Verzögern und c) Unterdrücken von Meldungen  
 5) Pro Ausgangs-Benutzeradresse

- 6) Stellausgabe: z.B. 3-Punkt = 2 x 2-Punkt  
 7) Pro Eingangs-Benutzeradresse  
 8) z.B. Gerätestatus, Zeitschalttabelle, Sicherheitspkt., Regler, Datei (DIN EN ISO 16484-5)  
 9) Falls erforderlich sind bei gemeinsamen (shared) Datenpunkten die Funktionen  
 im Client mit "A" und die im Server mit "B" zu kennzeichnen (siehe BIBBs)

Gebäude: Haus 14		Ein- / Ausgabefunktionen					Verarbeitungsfunktionen													Management				Bedien-				ANMERKUNG																											
		Physikalisch		Gemeinsam 3)9)			Überwachen						Steuern					Regeln								Rechnen / Optimieren						Funktionen				Funktionen																			
		Binäre Ausgabe Schalten/Stellen 1)	Analoge Ausgabe Stellen	Binäre Eingabe Melden	Binäre Eingabe Zählen	Analoge Eingabe Messen 2)	Binärer Ausgabewert, Schalten	Analoger Ausgabewert, Stellen/Sollwert	Binärer Eingabewert, Zustand	Zählwerteingabe	Analoger Eingabewert, Messen	Grenzwert fest	Grenzwert gleitend	Betriebsstundenerfassung	Ereigniszählung	Befehlsausführkontrolle	Meldungsbearbeitung 4)	Anlagensteuerung	Motorsteuerung	Umschaltung 5)	Folgesteuerung 5)	Sicherheits-/Frostschutzsteuerung	P-Regelung	PI / PID Regelung	Sollwertführung / -kennlinie	Stellausgabe stetig	Stellausgabe 2-Punkt 6)		Stellausgabe Pulsweitenmodulation	Begrenzung Sollwert/Stellgröße	Parameterumschaltung	n,x geführte Strategie 7)	Arithmetische Berechnung 7)	Ereignisabhängiges Schalten	Zeitabhängiges Schalten	Gleitendes Ein-/Aussschalten	Zyklisches Schalten	Nachkühnbetrieb	Gebäudetemperaturbegrenzung	Energierrückgewinnung 7)	Netzersatzbetrieb	Netzrückkehrprogramm	Höchstlastbegrenzung	Tarifabhängiges Schalten	Ein-Ausgabe Objekttyp 9)	Komplexer Objekttyp 8) 9)	Ereignis Langzeitspeicherung	Historisierung in Datenbank	Grafik / Anlagenbild	Dynamische Einblendung	Ereignis-Anweisungstext	Nachricht an externe Stelle			
Datenpunkt	Abschnitt	1					2					3						4					5								6						7				8				9										
lfid. Nr.	Spalte	1	2	3	4	5	1	2	3	4	5	1	2	3	4	5	6	1	2	3	4	5	1	2	3	4	5	6	7	8	1	2	3	4	5	6	7	8	9	10	11	12	13	1	2	3	4	1	2	3	4	Bemerkung			
	Übertrag	1	1	5		3					2							1																																					
19	B02-T-RL Temperatur-Trend Log HZK001__B02_TLOG																																																					1.5=TL=7.2	
20	B03-T-Raumtemperatur-Raumtemperatur				1																																																	1.5=AE=7.1 8.2=Present Value	
21	B03-T-Raumtemperatur-Sollwert Temperatur						1																																															2.2=AA=7.1	
22	B03-T-Raumtemperatur-Loop HZK001__B03_LP																																																					LP=7.2	
23	B03-T-Raumtemperatur-Trend Log HZK001__B03_TLOG																																																						TL=1.5=7.2
24	B04-T-Raumtemperatur-Raumtemperatur				1																																																	1.5=AE=7.1 8.2=Present Value	
25	B04-T-Raumtemperatur-Sollwert Temperatur																																																						2.2=AA=7.1
26	B04-T-Raumtemperatur-Loop HZK001__B04_LP																																																						LP=7.2
27	B04-T-Raumtemperatur-Trend Log HZK001__B04_TLOG																																																						TL=1.5=7.2
	Summe	1	1	5		5	4					1	1			4	1																																						

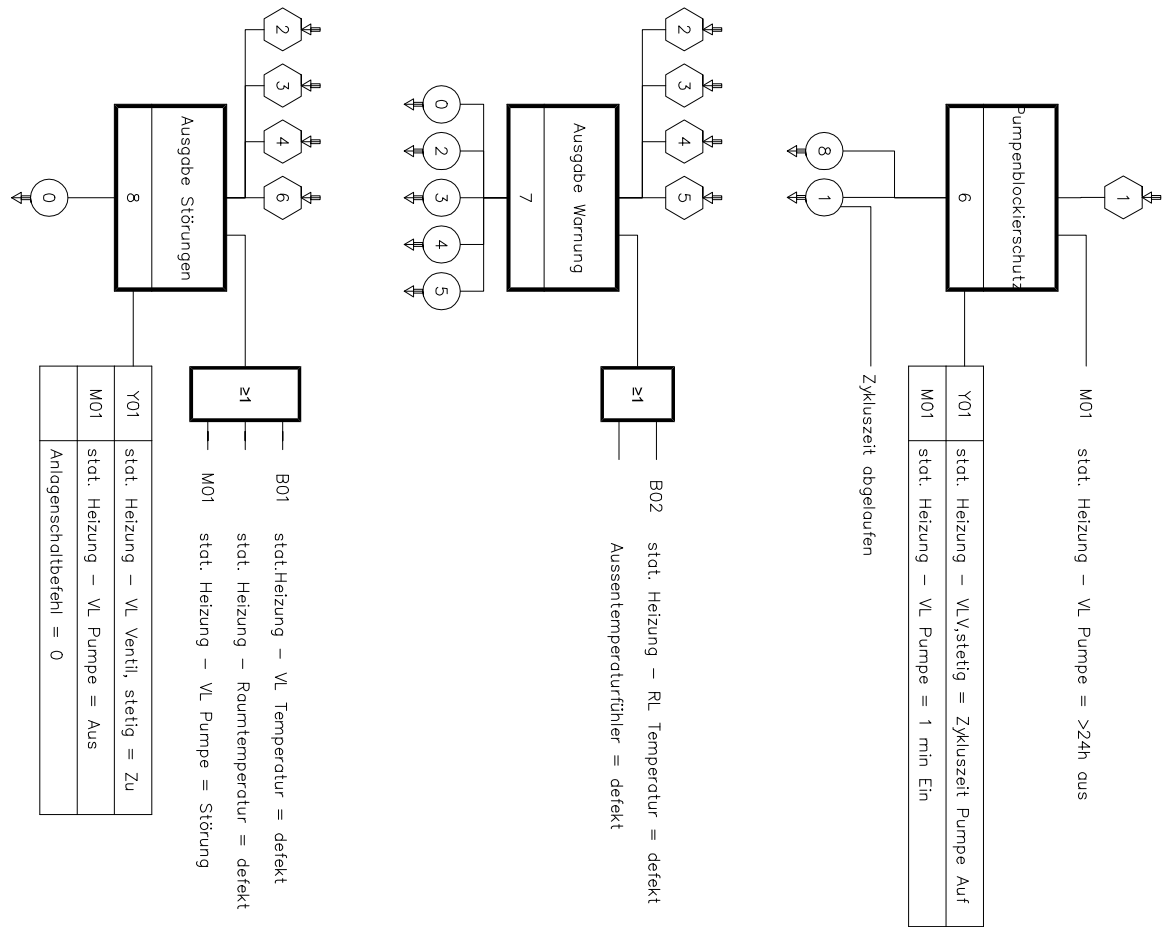
Fühler	Grenzwert	Totband
T - Außen	17 °C	0,5 K
T - Umwälzung Sommer/Winterzeit	21 °C	
	automatisch	



Zustandsgraph

0			Datum:	12.12.2024			Projekt:	BPOLP–Haus 14 Heinrich–Mann–Allee 103 14473 Potsdam		Gewerk:	Heizung	Schaltschrank:	= HZK_001_
0			Ersteller:							Anlage:	Heizkreis stat. HZG	Zeichnungsnummer:	+ UG
0			Geprüft:										Seite: 5/ 6
	Änderungen	Datum	Name	Norm:	VDI 3814	Ersatz für:	Dateiname:	O1118454	ISP:	ASP 01		Zustandsgraph	Zähler: 40

Zustandsgraph



0			Datum:	12.12.2024			Projekt:	Gewerk:	Schaltschrank:	= HZK_001_
1			Ersteller:				BPOLP–Haus 14	Heizung		+ UG
2			Geprüft:				Heinrich–Mann–Allee 103	Anlage:	Zeichnungsnummer:	Seite: 6/ 6
3	Änderungen	Datum	Name	Norm:	VDI 3814	Ersatz für:	14473 Potsdam	stat. HZG	Zustandsgraph	Zähler: 41
				Dateiname:	O1118454	ISP:	ASP 01			

Deckblatt

# Heizkreis

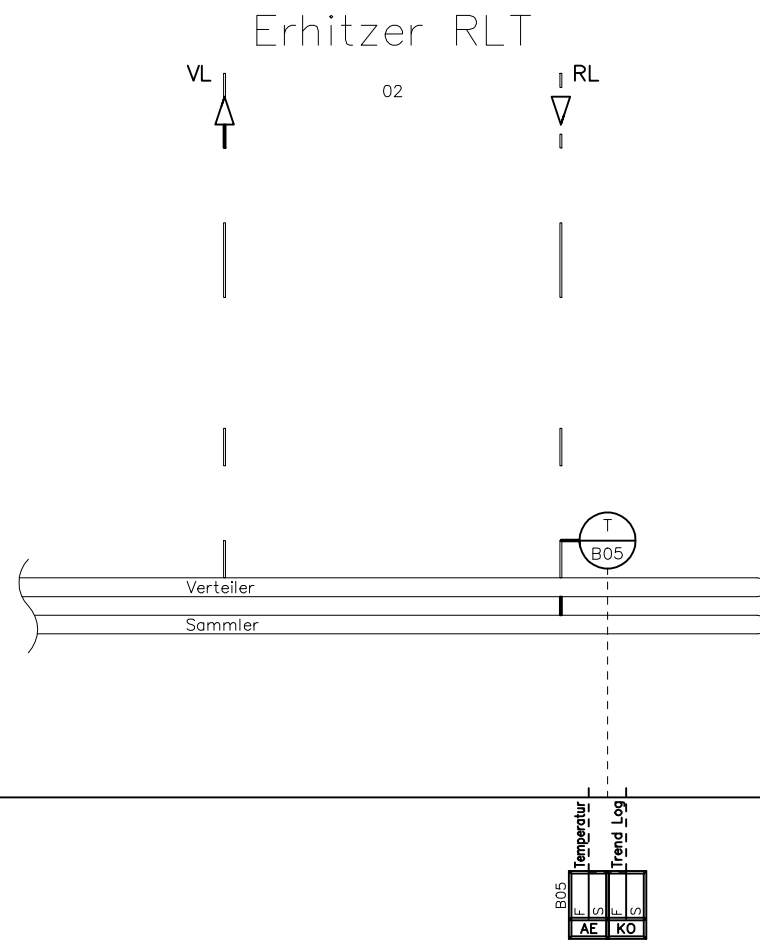
c			Datum:	12.12.2024			Projekt:	Gewerk:	Schaltschrank:	= HZK_002_
b			Ersteller:				BPOLP-Haus 14	Heizung		+
a			Geprüft:				Heinrich-Mann-Allee 103	Anlage:	Zeichnungsnummer:	Seite: 1/ 3
	Änderungen	Datum	Name	Norm:	Ersatz für:	Dateiname: Coversheet.Dwg	ISP: ASP 01	Heizkreis Verbindung hyd. HZG		Zähler: 42

Regeldiagramm

Anlage:

Dies ist eine rein schematische Darstellung. Es ersetzt keine Montagezeichnung.

03  
Anlagenbild



Regelstruktur

0			Datum:	12.12.2024			Projekt:	Gewerk:	Schaltschrank:	= HZK_002_
0			Ersteller:				BPOLP-Haus 14	Heizung		+ R.005
0			Geprüft:				Heinrich-Mann-Allee 103	Anlage:	Zeichnungsnummer:	Seite: 2/ 3
	Änderungen	Datum	Name	Norm:	VDI 3814	Ersatz für:	14473 Potsdam	Heizkreis Verbindung hyd. HZG	hyd. HZG	Zähler: 43
				Fileiname:	O1118455	ISP:	ASP 01			

# Gebäudeautomation VDI 3814-1: 2009-11 GA-Funktionsliste

1) Dauerbefehl: z.B. 0,I,II=2 BA  
 Impulsbefehl: z.B. 0,I,II=3 BA  
 Stellbefehl: z.B. Zu-0-Auf=2 BA  
 Pulsweitenmod.=1 BA  
 2) aktiv oder passiv

3) Nur gemeinsame, kommunikative Datenpunkte von Fremdsystemen für interoperable Funktionen  
 4) Pro Eingangs-Benutzeradresse zum a) Zusammenfassen, b) Verzögern und c) Unterdrücken von Meldungen  
 5) Pro Ausgangs-Benutzeradresse

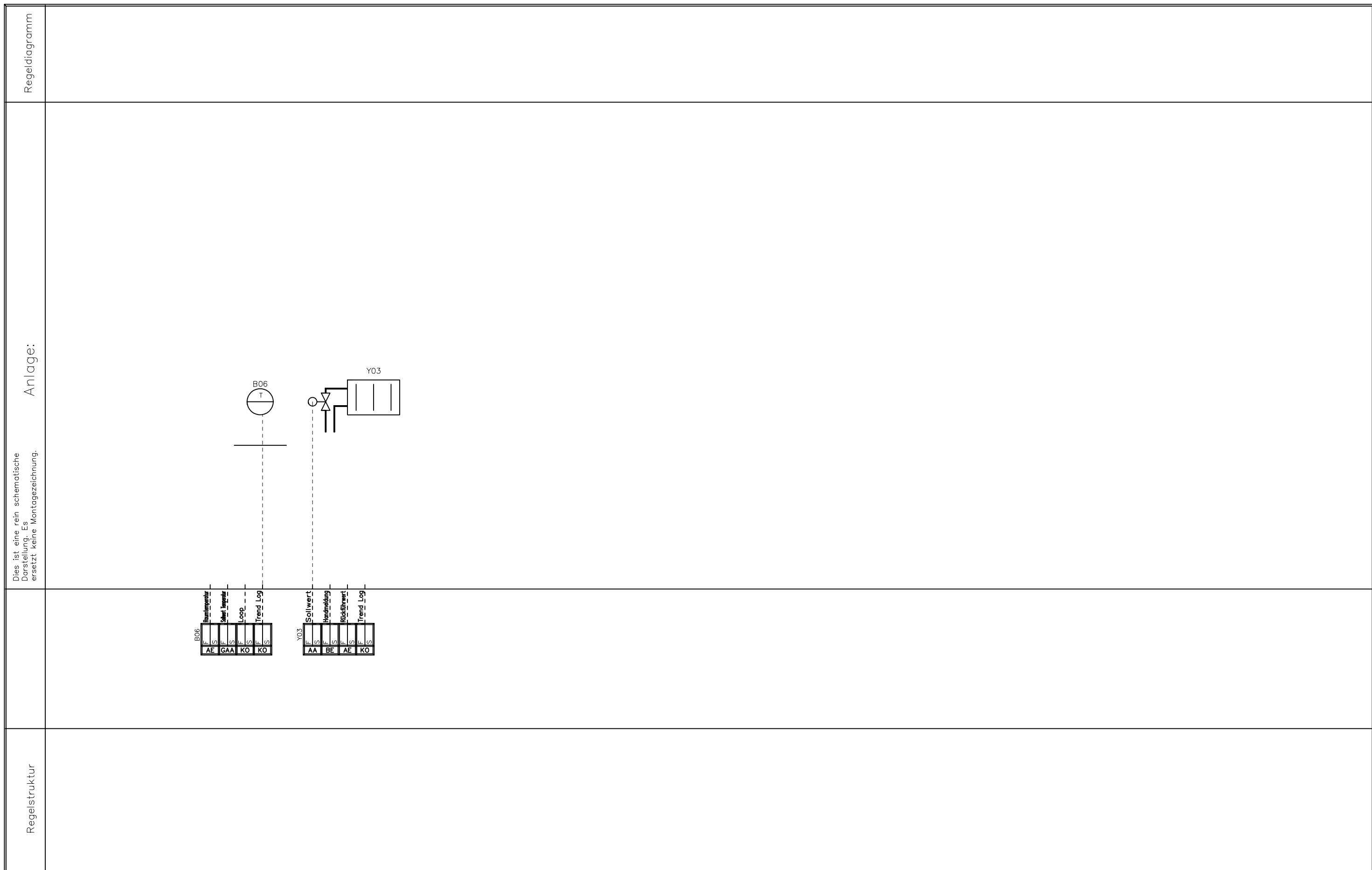
6) Stellausgabe: z.B. 3-Punkt = 2 x 2-Punkt  
 7) Pro Eingangs-Benutzeradresse  
 8) z.B. Gerätestatus, Zeitschalttabelle, Sicherheitspkt., Regler, Datei (DIN EN ISO 16484-5)  
 9) Falls erforderlich sind bei gemeinsamen (shared) Datenpunkten die Funktionen im Client mit "A" und die im Server mit "B" zu kennzeichnen (siehe BIBBs)

Gebäude: Haus 14			Ein- / Ausgabefunktionen		Verarbeitungsfunktionen													Management				Bedien-				ANMERKUNG																																																																									
			Physikalisch		Gemeinsam 3)9)			Überwachen						Steuern			Regeln				Rechnen / Optimieren						Funktionen				Funktionen																																																																				
			Binäre Ausgabe Schalten/Stellen 1)		Analoge Ausgabe Stellen		Binäre Eingabe Melden		Binäre Eingabe Zählen		Analoge Eingabe Messen 2)		Binärer Ausgabewert, Schalten		Analoger Ausgabewert, Stellen/Sollwert		Binärer Eingabewert, Zustand		Zählwerteingabe		Analoger Eingabewert, Messen		Grenzwert fest		Grenzwert gleitend		Betriebsstundenerfassung		Ereigniszählung		Befehlsausführkontrolle		Meldungsbearbeitung 4)		Anlagensteuerung		Motorsteuerung		Umschaltung 5)		Folgesteuerung 5)		Sicherheits-/Frostschutzsteuerung		P-Regelung		PI / PID Regelung		Sollwertführung / -kennlinie		Stellausgabe stetig		Stellausgabe 2-Punkt 6)		Stellausgabe Pulsweitenmodulation		Begrenzung Sollwert/Stellgröße		Parameterumschaltung		n,x geführte Strategie 7)		Arithmetische Berechnung 7)		Ereignisabhängiges Schalten		Zeitabhängiges Schalten		Gleitendes Ein-/Aussschalten		Zyklisches Schalten		Nachtkühnbetrieb		Gebäudetemperaturbegrenzung		Energierrückgewinnung 7)		Netzersatzbetrieb		Netzrückkehrprogramm		Höchstlastbegrenzung		Tarifabhängiges Schalten		Ein-Ausgabe Objekttyp 9)		Komplexer Objekttyp 8) 9)		Ereignis Langzeitspeicherung		Historisierung in Datenbank		Grafik / Anlagenbild		Dynamische Einblendung		Ereignis-Anweisungstext
Datenpunkt	Abschnitt	Spalte	1	2	3	4	5	1	2	3	4	5	6	1	2	3	4	5	1	2	3	4	5	6	7	8	1	2	3	4	5	6	7	8	9	10	11	12	13	1	2	3	4	1	2	3	4	Bemerkung																																																			
1	O3-Anlagenbild-Picture HZK002__O3_PIC																																																	Anlagenbild(er)																																																	
2	B05-T-RL Temperatur-Temperatur						1																																													1.5=AE=7.1; 8.2=Anzeigewert																																															
3	B05-T-RL Temperatur-Trend Log HZK002__B05_TLOG																																																		1.5=TL=7.2																																																
Summe							1																																																																																												
c	Datum:	12.12.2024	Projekt:																Gewerk:		Schaltschrank:		= HZK_002_																																																																												
b	Ersteller:		BPOLP-Haus 14																Heizung				+ R.005																																																																												
a	Geprüft:		Heinrich-Mann-Allee 103																Anlage:		Zeichnungsnummer:		Seite: 3/ 3																																																																												
	Änderungen	Datum	Name	Norm:	VDI 3814	Ersatz für:	Dateiname:	O1118455	ISP:	ASP 01	14473 Potsdam																Verbindung hyd. HZG		hyd. HZG		Zähler: 44																																																																				

Deckblatt

# Heizkreis

c			Datum:	12.12.2024			Projekt:	Gewerk:	Schaltschrank:	= HZK_003_
b			Ersteller:				BPOLP-Haus 14	Heizung		+
a			Geprüft:				Heinrich-Mann-Allee 103	Anlage:	Zeichnungsnummer:	Seite: 1/ 13
	Änderungen	Datum	Name	Norm:	Ersatz für:	Dateiname: Coversheet.Dwg	ISP: ASP 01	Heizkreis IT Räume HK		Zähler: 45



0				Datum:	12.12.2024			Projekt:	Gewerk:	Schaltschrank:	= HZK_003_
1				Ersteller:				BPOLP-Haus 14	Heizung		+ IT Raum 01
2				Geprüft:				Heinrich-Mann-Allee 103	Anlage:	Zeichnungsnummer:	Seite: 2/ 13
3	Änderungen	Datum	Name	Norm:	VDI 3814	Ersatz für:	Dateiname: O1118456	14473 Potsdam	IT Räume HK	ext. HK	Zähler: 46
							ISP: ASP 01				

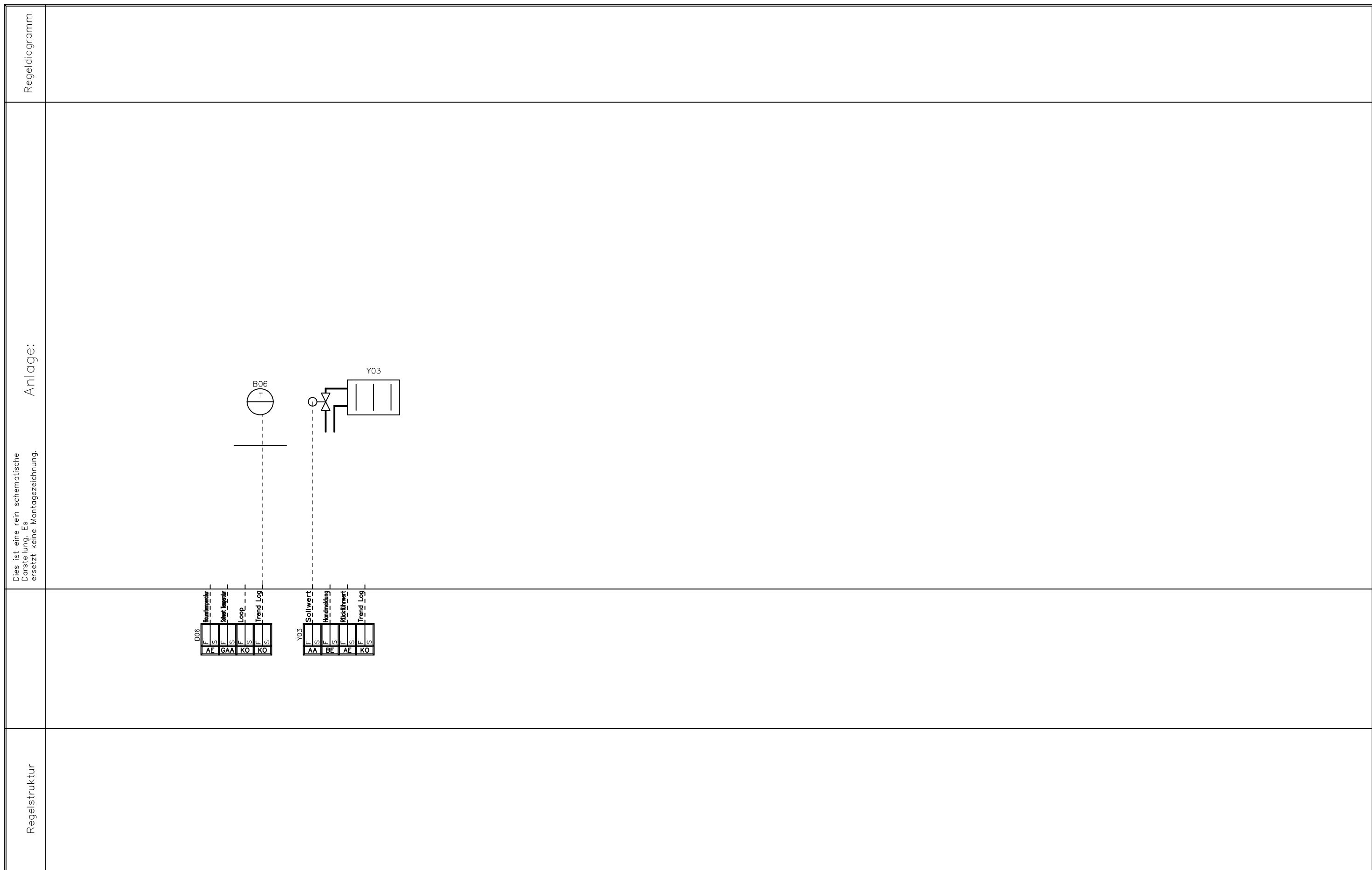
# Gebäudeautomation VDI 3814-1: 2009-11 GA-Funktionsliste

1) Dauerbefehl: z.B. 0,I,II=2 BA  
 Impulsbefehl: z.B. 0,I,III=3 BA  
 Stellbefehl: z.B. Zu=0=Auf=2 BA  
 Pulsweitenmod.=1 BA  
 2) aktiv oder passiv

3) Nur gemeinsame, kommunikative Datenpunkte von Fremdsystemen für interoperable Funktionen  
 4) Pro Eingangs-Benutzeradresse zum a ) Zusammenfassen, b) Verzögern und c) Unterdrücken von Meldungen  
 5) Pro Ausgangs-Benutzeradresse

6) Stellausgabe: z.B. 3-Punkt = 2 x 2-Punkt  
 7) Pro Eingangs-Benutzeradresse  
 8) z.B. Gerätestatus, Zeitschalttabelle, Sicherheitspkt., Regler, Datei (DIN EN ISO 16484-5)  
 9) Falls erforderlich sind bei gemeinsamen (shared) Datenpunkten die Funktionen im Client mit "A" und die im Server mit "B" zu kennzeichnen (siehe BIBBs)

Gebäude: Haus 14  ISP: ASP 01  Gewerk: Heizung  Anlage: Heizkreis IT Räume HK			Ein- / Ausgabefunktionen		Verarbeitungsfunktionen													Management Funktionen				Bedien- Funktionen				ANMERKUNG  Definition der Funktionen gemäß VDI 3814 Blatt 1 : 2009 (DIN EN ISO 16484-3) Kennzeichne projektspezifische Beschreibung nicht genormter Funktionen in der Bemerkungsspalte der Datenpunktzeile z.B. mit Zeile Nr., Abschnitt Nr., Spalte Nr., Beiblatt/Beschreibung Nr.  BIBBs = BACnet Interoperability Building Blocks, siehe DIN EN ISO 16484-5																											
			Physikalisch	Gemeinsam 3)9)	Überwachen			Steuern					Regeln								Rechnen / Optimieren																																
			Binäre Ausgabe Schalten/Stellen 1)	Analoge Ausgabe Stellen	Binäre Eingabe Melden	Binäre Eingabe Zählen	Analoge Eingabe Messen 2)	Binärer Ausgabewert, Schalten	Analoger Ausgabewert, Stellen/Sollwert	Binärer Eingabewert, Zustand	Zählwerteingabe	Analoger Eingabewert, Messen	Grenzwert fest	Grenzwert gleitend	Betriebsstundenerfassung	Ereigniszählung	Befehlsausführkontrolle	Meldungsbearbeitung 4)	Anlagensteuerung	Motorsteuerung	Umschaltung 5)	Folgesteuerung 5)	Sicherheits-/Frostschutzsteuerung	P-Regelung	PI / PID Regelung		Sollwertführung / -kennlinie	Stellausgabe stetig	Stellausgabe 2-Punkt 6)	Stellausgabe Pulsweitenmodulation	Begrenzung Sollwert/Stellgröße	Parameterumschaltung	n,x geführte Strategie 7)	Arithmetische Berechnung 7)	Ereignisabhängiges Schalten	Zeitabhängiges Schalten	Gleitendes Ein-/Aussschalten	Zyklisches Schalten	Nachtkühnbetrieb	Gebäudetemperaturbegrenzung	Energierrückgewinnung 7)	Netzersatzbetrieb	Netzrückkehrprogramm	Höchstlastbegrenzung	Tarifabhängiges Schalten	Ein-Ausgabe Objekttyp 9)	Komplexer Objekttyp 8) 9)	Ereignis Langzeitspeicherung	Historisierung in Datenbank	Grafik / Anlagenbild	Dynamische Einblendung	Ereignis-Anweisungstext	Nachricht an externe Stelle
			1	2	3	4	5	1	2	3	4	5	1	2	3	4	5	6	1	2	3	4	5	6	7		8	1	2	3	4	5	6	7	8	9	10	11	12	13	1	2	3	4	1	2	3	4	Bemerkung				
Ifd. Nr.	Datenpunkt	Abschnitt	1	2	3	4	5	1	2	3	4	5	1	2	3	4	5	6	1	2	3	4	5	6	7	8	1	2	3	4	5	6	7	8	9	10	11	12	13	1	2	3	4	1	2	3	4	9					
	B06-T-Raumtemperaturfühler-Raumtemperatur						1																																										1.5=AE=7.1 8.2=Present Value				
	B06-T-Raumtemperaturfühler-Sollwert Temperatur							1																																									2.2=AA=7.1				
	B06-T-Raumtemperaturfühler-Loop HZK003__B06_LP																																															LP=7.2					
	B06-T-Raumtemperaturfühler-Trend Log HZK003__B06_TLOG																																															TL=1.5=7.2					
	Y03-Y-Raumheizkörper, stetig-Sollwert		1																																														1.2=AA=7.1				
	Y03-Y-Raumheizkörper, stetig-Handmeldung			1																																													1.3=BE=7.1;NC7				
	Y03-Y-Raumheizkörper, stetig-Rückführwert				1																																											1.5=AE=7.1					
	Y03-Y-Raumheizkörper, stetig-Trend Log HZK003__Y03_TL																																																	TL=1.2=7.2			
Summe			1	1	2	1																																									5	3		5			
c	Datum:	12.12.2024																																												Projekt:		Gewerk:	Heizung	Schaltschrank:		= HZK_003_	
b	Ersteller:																																														BPOLP-Haus 14						+ IT Raum 01
a	Geprüft:																																															Anlage:	Heizkreis	Zeichnungsnummer:		Seite:	3/ 13
Änderungen	Datum	Name	Norm:	VDI 3814	Ersatz für:	Dateiname:	O1118456	ISP:	ASP 01																																				14473 Potsdam	Anlage:	IT Räume HK	ext. HK	Zähler:	47			



0				Datum:	12.12.2024			Projekt:	Gewerk:	Schaltschrank:	= HZK_003_
1				Ersteller:				BPOLP-Haus 14	Heizung		+ IT Raum 02
2				Geprüft:				Heinrich-Mann-Allee 103	Anlage:	Zeichnungsnummer:	Seite: 4 / 13
3	Änderungen	Datum	Name	Norm:	VDI 3814	Ersatz für:	Dateiname: O1118457	14473 Potsdam	IT Räume HK	ext. HK	Zähler: 48
							ISP: ASP 01				

# Gebäudeautomation

## VDI 3814-1: 2009-11

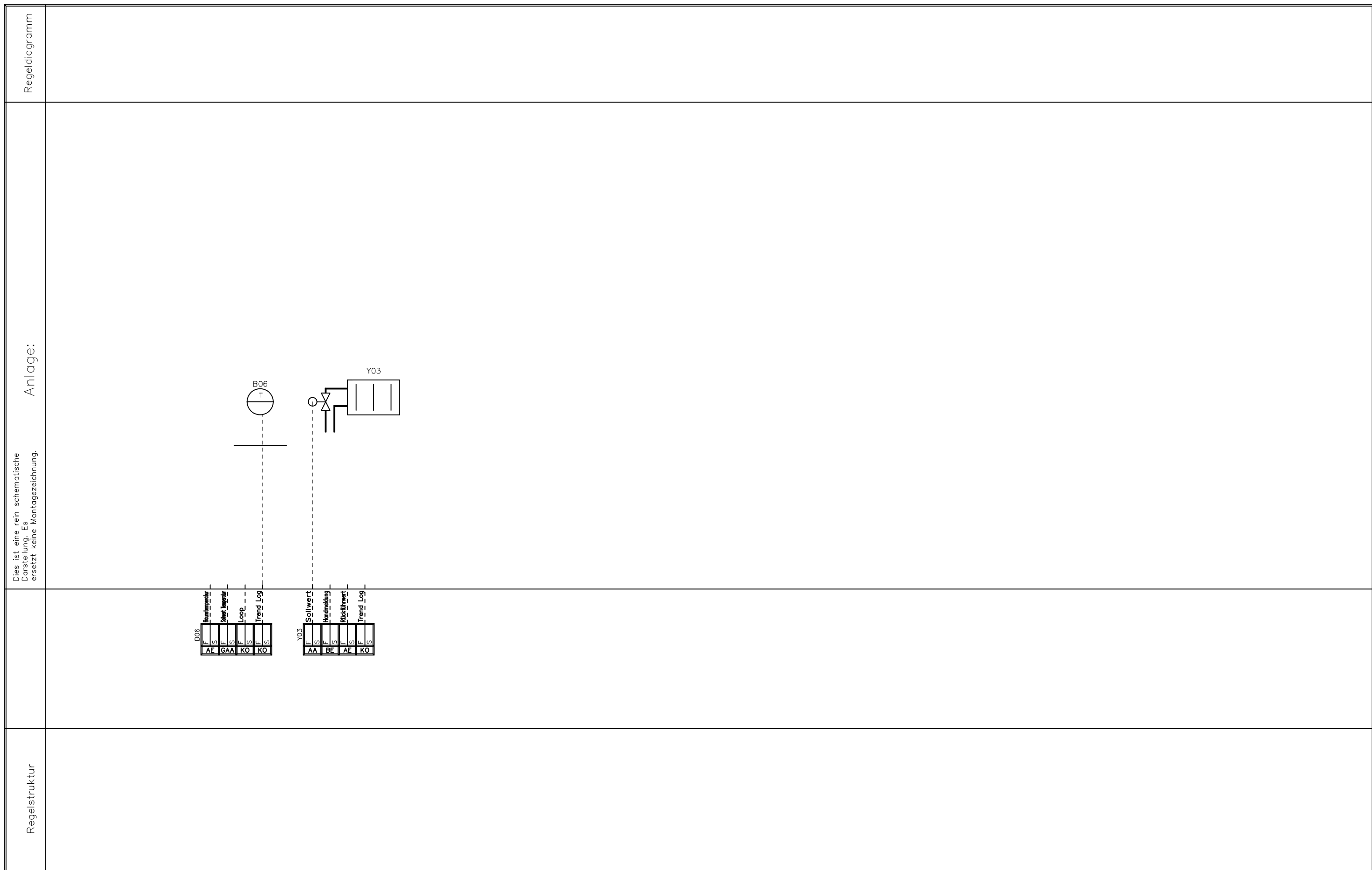
### GA-Funktionsliste

- 1) Dauerbefehl: z.B. 0,1,II=2 BA  
 Impulsbefehl: z.B. 0,1,II=3 BA  
 Stellbefehl: z.B. Zu-0-Auf=2 BA  
 Pulsweitenmod.=1 BA  
 2) aktiv oder passiv

- 3) Nur gemeinsame, kommunikative Datenpunkte von Fremdsystemen für interoperable Funktionen  
 4) Pro Eingangs-Benutzeradresse zum a) Zusammenfassen, b) Verzögern und c) Unterdrücken von Meldungen  
 5) Pro Ausgangs-Benutzeradresse

- 6) Stellausgabe: z.B. 3-Punkt = 2 x 2-Punkt  
 7) Pro Eingangs-Benutzeradresse  
 8) z.B. Gerätestatus, Zeitschalttabelle, Sicherheitspkt., Regler, Datei (DIN EN ISO 16484-5)  
 9) Falls erforderlich sind bei gemeinsamen (shared) Datenpunkten die Funktionen im Client mit "A" und die im Server mit "B" zu kennzeichnen (siehe BIBBs)

Ifd. Nr.	Gebäuel: Haus 14		Ein- / Ausgabefunktionen					Verarbeitungsfunktionen													Management Funktionen				Bedien- Funktionen				ANMERKUNG																											
	ISP: ASP 01		Physikalisch		Gemeinsam 3)9)			Überwachen			Steuern			Regeln				Rechnen / Optimieren						Funktionen				Funktionen																												
	Gewerk: Heizung		Binäre Ausgabe Schalten/Stellen 1)	Analoge Ausgabe Stellen	Binäre Eingabe Melden	Binäre Eingabe Zählen	Analoge Eingabe Messen 2)	Binärer Ausgabewert, Schalten	Analoger Ausgabewert, Stellen/Sollwert	Binärer Eingabewert, Zustand	Zählwerteingabe	Analoger Eingabewert, Messen	Grenzwert fest	Grenzwert gleitend	Betriebsstundenerfassung	Ereigniszählung	Befehlsausführkontrolle	Meldungsbearbeitung 4)	Anlagensteuerung	Motorsteuerung	Umschaltung 5)	Folgesteuerung 5)	Sicherheits-/Frostschutzsteuerung	P-Regelung	PI / PID Regelung	Sollwertführung / -kennlinie	Stellausgabe stetig	Stellausgabe 2-Punkt 6)		Stellausgabe Pulsweitenmodulation	Begrenzung Sollwert/Stellgröße	Parameterumschaltung	n,x geführte Strategie 7)	Arithmetische Berechnung 7)	Ereignisabhängiges Schalten	Zeitabhängiges Schalten	Gleitendes Ein-/Aussschalten	Zyklisches Schalten	Nachtkühnbetrieb	Gebäudetemperaturbegrenzung	Energierrückgewinnung 7)	Netzersatzbetrieb	Netz wiederkehrprogramm	Höchstlastbegrenzung	Tarifabhängiges Schalten	Ein-Ausgabe Objekttyp 9)	Komplexer Objekttyp 8) 9)	Ereignis Langzeitspeicherung	Historisierung in Datenbank	Grafik / Anlagenbild	Dynamische Einblendung	Ereignis-Anweisungstext	Nachricht an externe Stelle			
Anlage: Heizkreis IT Räume HK		Datenpunkt																											Abschnitt																									1		
		Spalte	1	2	3	4	5	1	2	3	4	5	1	2	3	4	5	6	1	2	3	4	5	1	2	3	4	5	6	7	8	1	2	3	4	5	6	7	8	9	10	11	12	13	1	2	3	4	1	2	3	4	Bemerkung			
1		B06-T-Raumtemperaturfühler-Raumtemperatur					1																	1	1																					1					1.5=AE=7.1 8.2=Present Value					
2		B06-T-Raumtemperaturfühler-Sollwert Temperatur						1																																						1					2.2=AA=7.1					
3		B06-T-Raumtemperaturfühler-Loop HZK003__B06_LP																																									1								LP=7.2					
4		B06-T-Raumtemperaturfühler-Trend Log HZK003__B06_TLOG																																										1							TL=1.5=7.2					
5		Y03-Y-Raumheizkörper, stetig-Sollwert		1																																										1					1.2=AA=7.1					
6		Y03-Y-Raumheizkörper, stetig-Handmeldung			1																																										1					1.3=BE=7.1;NC7				
7		Y03-Y-Raumheizkörper, stetig-Rückführwert					1																																							1					1.5=AE=7.1					
8		Y03-Y-Raumheizkörper, stetig-Trend Log HZK003__Y03_TL																																													1					TL=1.2=7.2				
		Summe		1	1		2	1																	1	1																				5	3				5					
c		Datum:	12.12.2024							Projekt:								Gewerk: Heizung				Schaltschrank:				= HZK_003_																														
b		Ersteller:						BPOLP-Haus 14																+ IT Raum 02																																
a		Geprüft:						Heinrich-Mann-Allee 103								Anlage: Heizkreis				Zeichnungsnummer:				Seite: 5/ 13																																
		Änderungen	Datum	Name	Norm:	VDI 3814	Ersatz für:	Dateiname:	O1118457	ISP:	ASP 01	14473 Potsdam								IT Räume HK				ext. HK				Zähler: 49																												



0				Datum:	12.12.2024			Projekt:	Gewerk:	Schaltschrank:	= HZK_003_
1				Ersteller:				BPOLP-Haus 14	Heizung		+ IT Raum 03
2				Geprüft:				Heinrich-Mann-Allee 103	Anlage:	Zeichnungsnummer:	Seite: 6/ 13
3	Änderungen	Datum	Name	Norm:	VDI 3814	Ersatz für:	Dateiname: O1118458	14473 Potsdam	IT Räume HK	ext. HK	Zähler: 50
							ISP: ASP 01				

# Gebäudeautomation VDI 3814-1: 2009-11 GA-Funktionsliste

- 1) Dauerbefehl: z.B. 0,I,II=2 BA  
 Impulsbefehl: z.B. 0,I,II=3 BA  
 Stellbefehl: z.B. Zu=0=Auf=2 BA  
 Pulsweitenmod.=1 BA  
 2) aktiv oder passiv

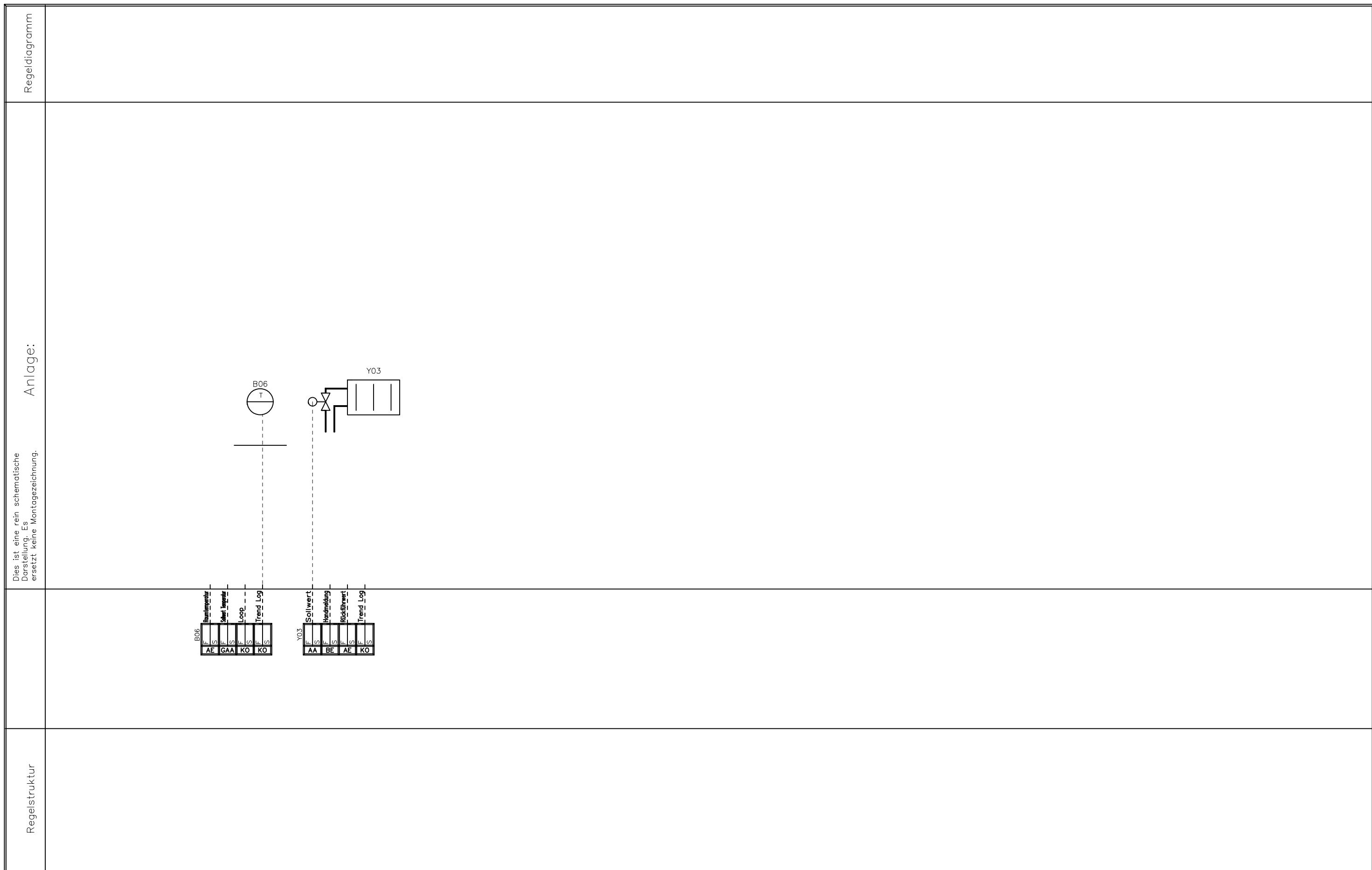
- 3) Nur gemeinsame, kommunikative Datenpunkte  
 von Fremdsystemen für interoperable Funktionen  
 4) Pro Eingangs-Benutzeradresse zum a) Zusammenfassen,  
 b) Verzögern und c) Unterdrücken von Meldungen  
 5) Pro Ausgangs-Benutzeradresse

- 6) Stellausgabe: z.B. 3-Punkt = 2 x 2-Punkt  
 7) Pro Eingangs-Benutzeradresse  
 8) z.B. Gerätestatus, Zeitschalttabelle, Sicherheitspkt., Regler, Datei (DIN EN ISO 16484-5)  
 9) Falls erforderlich sind bei gemeinsamen (shared) Datenpunkten die Funktionen  
 im Client mit "A" und die im Server mit "B" zu kennzeichnen (siehe BIBBs)

Ifd. Nr.	Gebäude: Haus 14  ISP: ASP 01  Gewerk: Heizung  Anlage: Heizkreis IT Räume HK		Ein- / Ausgabefunktionen		Verarbeitungsfunktionen													Management				Bedien-				ANMERKUNG																																																											
			Physikalisch	Gemeinsam 3)9)					Überwachen						Steuern							Regeln													Rechnen / Optimieren													Funktionen				Funktionen																																	
			Binäre Ausgabe Schalten/Stellen 1)	Analoge Ausgabe Stellen	Binäre Eingabe Melden	Binäre Eingabe Zählen	Analoge Eingabe Messen 2)	Binärer Ausgabewert, Schalten	Analoger Ausgabewert, Stellen/Sollwert	Binärer Eingabewert, Zustand	Zählwerteingabe	Analoger Eingabewert, Messen	Grenzwert fest	Grenzwert gleitend	Betriebsstundenerfassung	Ereigniszählung	Befehlsausführkontrolle	Meldungsbearbeitung 4)	Anlagensteuerung	Motorsteuerung	Umschaltung 5)	Folgesteuerung 5)	Sicherheits-/Frostschutzsteuerung	P-Regelung	PI / PID Regelung		Sollwertführung / -kennlinie	Stellausgabe stetig	Stellausgabe 2-Punkt 6)	Stellausgabe Pulsweitenmodulation	Begrenzung Sollwert/Stellgröße	Parameterumschaltung	n,x geführte Strategie 7)	Arithmetische Berechnung 7)	Ereignisabhängiges Schalten	Zeitabhängiges Schalten	Gleitendes Ein-/Ausschalten	Zyklisches Schalten	Nachtkühnbetrieb	Gebäudetemperaturbegrenzung	Energierrückgewinnung 7)	Netzersatzbetrieb	Netzkehrprogramm	Höchstlastbegrenzung	Tarifabhängiges Schalten	Ein-Ausgabe Objekttyp 9)	Komplexer Objekttyp 8) 9)	Ereignis Langzeitspeicherung	Historisierung in Datenbank	Grafik / Anlagenbild	Dynamische Einblendung	Ereignis-Anweisungstext	Nachricht an externe Stelle																																
Datenpunkt	Abschnitt	1					2					3						4					5								6					7				8				9																																									
	Spalte	1	2	3	4	5	1	2	3	4	5	1	2	3	4	5	6	1	2	3	4	5	1	2	3	4	5	6	7	8	1	2	3	4	5	6	7	8	9	10	11	12	13	1	2	3	4	1	2	3	4	Bemerkung																																	
1	B06-T-Raumtemperaturfühler-Raumtemperatur					1																																												1																												1.5=AE=7.1 8.2=Present Value							
2	B06-T-Raumtemperaturfühler-Sollwert Temperatur																																																					1																												2.2=AA=7.1			
3	B06-T-Raumtemperaturfühler-Loop HZK003__B06_LP																																																						1																												LP=7.2		
4	B06-T-Raumtemperaturfühler-Trend Log HZK003__B06_TLOG																																																								1																												TL=1.5=7.2
5	Y03-Y-Raumheizkörper, stetig-Sollwert	1																																																					1																												1.2=AA=7.1		
6	Y03-Y-Raumheizkörper, stetig-Handmeldung		1																																																					1																												1.3=BE=7.1; NC7	
7	Y03-Y-Raumheizkörper, stetig-Rückführwert					1																																																			1																												1.5=AE=7.1
8	Y03-Y-Raumheizkörper, stetig-Trend Log HZK003__Y03_TL																																																								1																												TL=1.2=7.2
Summe		1	1			2	1																																																5	3																													
c		Datum:	12.12.2024	Projekt:	BPOLP-Haus 14	Gewerk:	Heizung	Schaltschrank:	= HZK_003_																																																																												
b		Ersteller:		Projekt:	Heinrich-Mann-Allee 103	Anlage:	Heizkreis	Zeichnungsnummer:	ext. HK																																																																												
a		Geprüft:		Projekt:	14473 Potsdam	Anlage:	IT Räume HK	Zeichnungsnummer:																																																																													
Änderungen	Datum	Name	Norm:	VDI 3814	Ersatz für:	Dateiname:	O1118458	ISP:	ASP 01																																																																												

Definition der Funktionen gemäß  
 VDI 3814 Blatt 1 : 2009  
 (DIN EN ISO 16484-3)  
 Kennzeichne projektspezifische  
 Beschreibung nicht genommener  
 Funktionen in der  
 Bemerkungsspalte  
 der Datenpunktzeile z.B. mit  
 Zeile Nr., Abschnitt Nr.,  
 Spalte Nr.,  
 Beiblatt/Beschreibung Nr.

BIBBs =  
 BACnet Interoperability Building  
 Blocks,  
 siehe DIN EN ISO 16484-5



0				Datum:	12.12.2024			Projekt:	Gewerk:	Schaltschrank:	= HZK_003_
1				Ersteller:				BPOLP-Haus 14	Heizung		+ IT Raum 04
2				Geprüft:				Heinrich-Mann-Allee 103	Anlage:	Zeichnungsnummer:	Seite: 8/ 13
3	Änderungen	Datum	Name	Norm:	VDI 3814	Ersatz für:	Dateiname: O1118459	14473 Potsdam	IT Räume HK	ext. HK	Zähler: 52
							ISP: ASP 01				

Gebäudeautomation  
VDI 3814-1: 2009-11  
GA-Funktionsliste

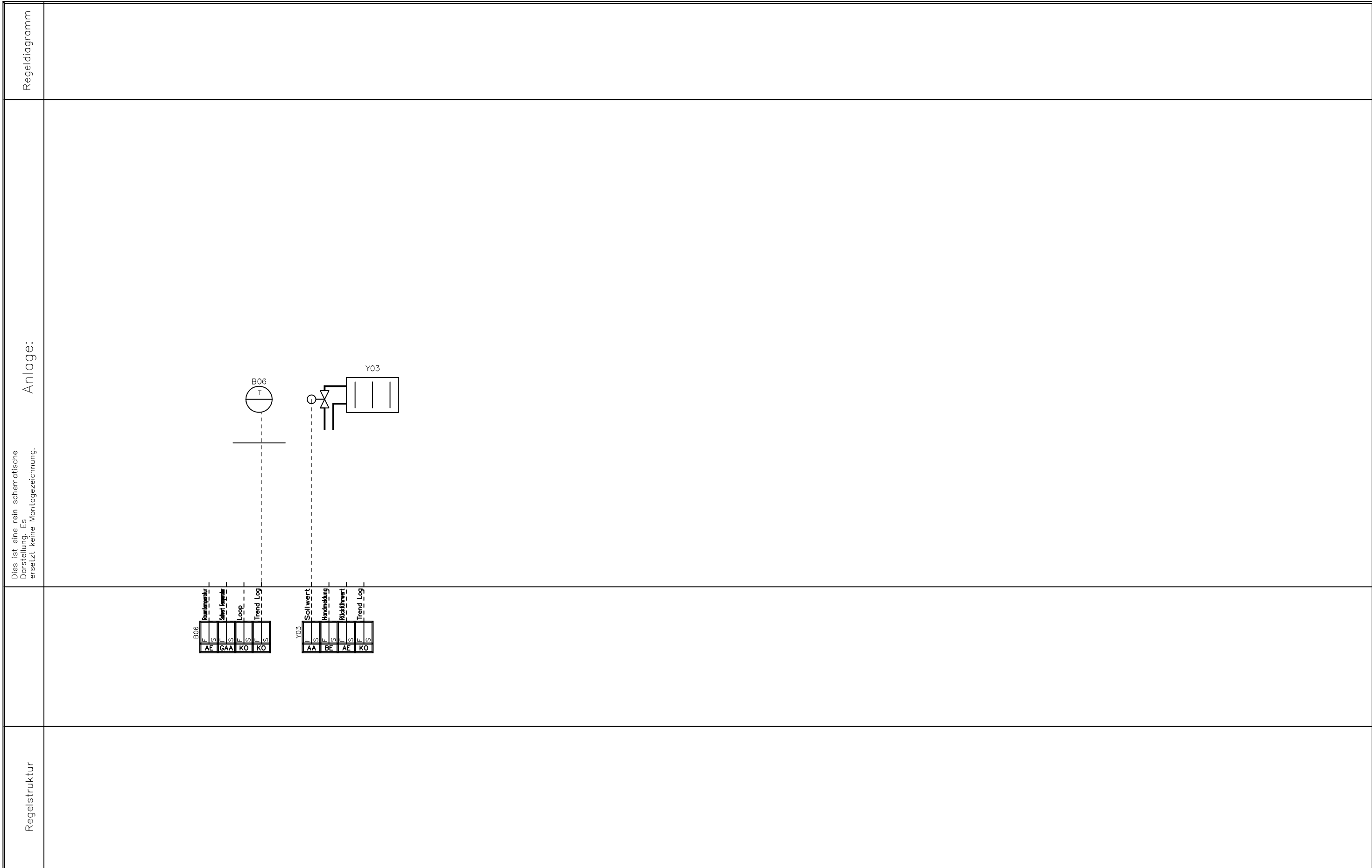
- 1) Dauerbefehl: z.B. 0,II=2 BA  
Impulsbefehl: z.B. 0,I,II=3 BA  
Stellbefehl: z.B. Zu-0-Auf=2 BA  
Pulsweitenmod.=1 BA  
2) aktiv oder passiv

- 3) Nur gemeinsame, kommunikative Datenpunkte von Fremdsystemen für interoperable Funktionen  
4) Pro Eingangs-Benutzeradresse zum a ) Zusammenfassen, b) Verzögern und c) Unterdrücken von Meldungen  
5) Pro Ausgangs-Benutzeradresse

- 6) Stellausgabe: z.B. 3-Punkt = 2 x 2-Punkt  
7) Pro Eingangs-Benutzeradresse  
8) z.B. Gerätestatus, Zeitschalttabelle, Sicherheitspkt., Regler, Datei (DIN EN ISO 16484-5)  
9) Falls erforderlich sind bei gemeinsamen (shared) Datenpunkten die Funktionen im Client mit "A" und die im Server mit "B" zu kennzeichnen (siehe BIBBs)

Gebäude: Haus 14		Ein- / Ausgabefunktionen		Verarbeitungsfunktionen													Management				Bedien-				ANMERKUNG																																																																																																																				
		Physikalisch		Gemeinsam 3)9)		Überwachen			Steuern		Regeln			Rechnen / Optimieren							Funktionen					Funktionen																																																																																																																			
ISP: ASP 01	Gewerk: Heizung	Binäre Ausgabe Schalten/Stellen 1)		Analoge Ausgabe Stellen		Binäre Eingabe Melden		Binäre Eingabe Zählen		Analoge Eingabe Messen 2)		Binärer Ausgabewert, Schalten		Analoger Ausgabewert, Stellen/Sollwert		Binärer Eingabewert, Zustand		Zählwerteingabe		Analoger Eingabewert, Messen		Grenzwert fest			Grenzwert gleitend			Betriebsstundenenerfassung			Ereigniszählung			Befehlsausführkontrolle			Meldungsbearbeitung 4)			Anlagensteuerung			Motorsteuerung			Umschaltung 5)			Folgesteuerung 5)			Sicherheits-/Frostschutzsteuerung			P-Regelung			PI / PID Regelung			Sollwertführung / -kennlinie			Stellausgabe stetig			Stellausgabe 2-Punkt 6)			Stellausgabe Pulsweitenmodulation			Begrenzung Sollwert/Stellgröße			Parameterumschaltung			n,x geführte Strategie 7)			Arithmetische Berechnung 7)			Ereignisabhängiges Schalten			Zeitabhängiges Schalten			Gleitendes Ein-/Ausschalten			Zyklisches Schalten			Nachtkühnbetrieb			Gebäudetemperaturbegrenzung			Energierrückgewinnung 7)			Netzersatzbetrieb			Netzwiederkehrprogramm			Höchstlastbegrenzung			Tarifabhängiges Schalten			Ein-Ausgabe Objekttyp 9)			Komplexer Objekttyp 8) 9)			Ereignis Langzeitspeicherung			Historisierung in Datenbank			Grafik / Anlagenbild			Dynamische Einblendung			Ereignis-Anweisungstext			Nachricht an externe Stelle		
Datenpunkt	Abschnitt	1					2					3						4					5													6				7				8				9																																																																																													
lfid. Nr.	Spalte	1	2	3	4	5	1	2	3	4	5	1	2	3	4	5	6	1	2	3	4	5	1	2	3	4	5	6	7	8	1	2	3	4	5	6	7	8	9	10	11	12	13	1	2	3	4	1	2	3	4	Bemerkung																																																																																									
1	B06-T-Raumtemperaturfühler-Raumtemperatur					1																																									1.5=AE=7.1 8.2=Present Value																																																																																														
2	B06-T-Raumtemperaturfühler-Sollwert Temperatur						1																																								2.2=AA=7.1																																																																																														
3	B06-T-Raumtemperaturfühler-Loop HZK003__B06_LP																																														LP=7.2																																																																																														
4	B06-T-Raumtemperaturfühler-Trend Log HZK003__B06_TLOG																																														TL=1.5=7.2																																																																																														
5	Y03-Y-Raumheizkörper, stetig-Sollwert		1																																												1.2=AA=7.1																																																																																														
6	Y03-Y-Raumheizkörper, stetig-Handmeldung			1																																											1.3=BE=7.1;NC7																																																																																														
7	Y03-Y-Raumheizkörper, stetig-Rückführwert					1																																									1.5=AE=7.1																																																																																														
8	Y03-Y-Raumheizkörper, stetig-Trend Log HZK003__Y03_TL																																														TL=1.2=7.2																																																																																														
Summe		1	1			2	1																																																																																																																																						

c		Datum:	12.12.2024				Projekt:				Gewerk:				Schaltschrank:				= HZK_003_								
b		Ersteller:					BPOLP-Haus 14				Heizung								+ IT Raum 04								
a		Geprüft:					Heinrich-Mann-Allee 103				Anlage:				Zeichnungsnummer:				Seite: 9/ 13								
Änderungen		Datum	Name	Norm:	VDI 3814		Ersatz für:	Dateiname: O1118459		ISP: ASP 01		14473 Potsdam				IT Räume HK				ext. HK				Zähler: 53			



0				Datum:	12.12.2024			Projekt:	Gewerk:	Schaltschrank:	= HZK_003_
1				Ersteller:				BPOLP-Haus 14	Heizung		+ IT Raum 05
2				Geprüft:				Heinrich-Mann-Allee 103	Anlage:	Zeichnungsnummer:	Seite: 10/ 13
3	Änderungen	Datum	Name	Norm:	VDI 3814	Ersatz für:	Dateiname: 01118460	14473 Potsdam	IT Räume HK	ext. HK	Zähler: 54
							ISP: ASP 01				





Gebäudeautomation  
 VDI 3814-1: 2009-11  
 GA-Funktionsliste

1) Dauerbefehl: z.B. 0,I,II=2 BA  
 Impulsbefehl: z.B. 0,I,II=3 BA  
 Stellbefehl: z.B. Zu-0-Auf=2 BA  
 Pulsweitenmod.=1 BA  
 2) aktiv oder passiv

3) Nur gemeinsame, kommunikative Datenpunkte  
 von Fremdsystemen für interoperable Funktionen  
 4) Pro Eingangs-Benutzeradresse zum a ) Zusammenfassen,  
 b) Verzögern und c) Unterdrücken von Meldungen  
 5) Pro Ausgangs-Benutzeradresse

6) Stellausgabe: z.B. 3-Punkt = 2 x 2-Punkt  
 7) Pro Eingangs-Benutzeradresse  
 8) z.B. Gerätestatus, Zeitschalttabelle, Sicherheitspkt., Regler, Datei (DIN EN ISO 16484-5)  
 9) Falls erforderlich sind bei gemeinsamen (shared) Datenpunkten die Funktionen  
 im Client mit "A" und die im Server mit "B" zu kennzeichnen (siehe BIBBs)

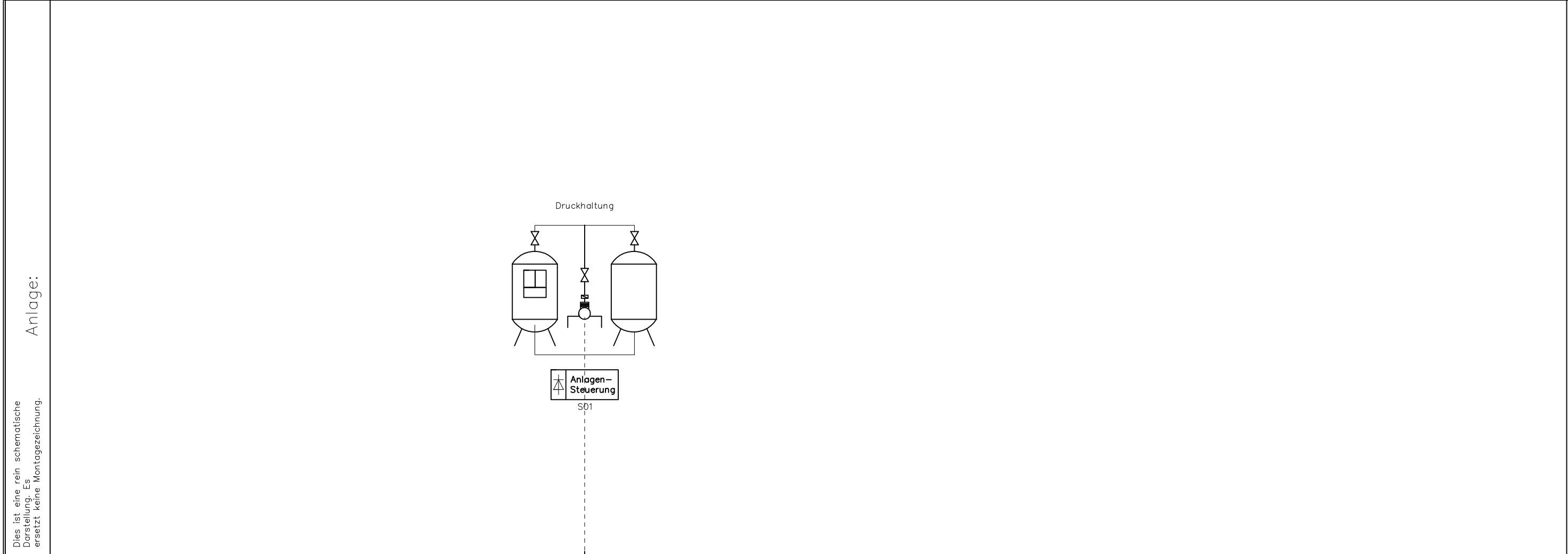
Gebäude: Haus 14				Ein- / Ausgabefunktionen		Verarbeitungsfunktionen													Management				Bedien-				ANMERKUNG																																		
				Physikalisch					Gemeinsam 3)9)					Überwachen						Steuern								Regeln						Rechnen / Optimieren							Funktionen				Funktionen																
				Binäre Ausgabe Schalten/Stellen 1)					Analoge Ausgabe Stellen Binäre Eingabe Melden Binäre Eingabe Zählen Analoge Eingabe Messen 2)					Binärer Ausgabewert, Schalten Analoger Ausgabewert, Stellen/Sollwert Binärer Eingabewert, Zustand Zählwerteingabe Analoger Eingabewert, Messen					Grenzwert fest Grenzwert gleitend Betriebsstundenerfassung Ereigniszählung Befehlsausführkontrolle Meldungsbearbeitung 4)						Anlagensteuerung Motorsteuerung Umschaltung 5) Folgesteuerung 5) Sicherheits-/Frostschutzsteuerung P-Regelung PI / PID Regelung Sollwertführung / -kennlinie Stellausgabe stetig Stellausgabe 2-Punkt 6) Stellausgabe Pulsweitenmodulation Begrenzung Sollwert/Stellgröße Parameterschaltung n,x geführte Strategie 7) Arithmetische Berechnung 7) Ereignisabhängiges Schalten Zeitabhängiges Schalten Gleitendes Ein-/Aussschalten Zyklisches Schalten Nachtkühnbetrieb Gebäudetemperaturbegrenzung Energierrückgewinnung 7) Netzersatzbetrieb Netzwerkprogramm Höchstlastbegrenzung Tarifabhängiges Schalten							Ein-Ausgabe Objekttyp 9) Komplexer Objekttyp 8) 9) Ereignis Langzeitspeicherung Historisierung in Datenbank				Grafik / Anlagenbild Dynamische Einblendung Ereignis-Anweisungstext Nachricht an externe Stelle																									
Datenpunkt		Abschnitt		1					2					3						4							5													6													7				8				9
Spalte																																																													Bemerkung
1	B06-T-Raumtemperaturfühler-Raumtemperatur					1																																			1.5=AE=7.1 8.2=Present Value																				
2	B06-T-Raumtemperaturfühler-Sollwert Temperatur								1																														2.2=AA=7.1																						
3	B06-T-Raumtemperaturfühler-Loop HZK003__B06_LP																																						LP=7.2																						
4	B06-T-Raumtemperaturfühler-Trend Log HZK003__B06_TLOG																																						TL=1.5=7.2																						
5	Y03-Y-Raumheizkörper, stetig-Sollwert			1																																			1.2=AA=7.1																						
6	Y03-Y-Raumheizkörper, stetig-Handmeldung					1																																	1.3=BE=7.1;NC7																						
7	Y03-Y-Raumheizkörper, stetig-Rückführwert								1																													1.5=AE=7.1																							
8	Y03-Y-Raumheizkörper, stetig-Trend Log HZK003__Y03_TL																																						TL=1.2=7.2																						
Summe				1	1	2	1																																5 3	5																					
c			Datum:	12.12.2024												Projekt:										Gewerk:				Schaltschrank:				= HZK_003_																											
b			Ersteller:											BPOLP-Haus 14										Heizung								+ IT Raum 06																													
a			Geprüft:											Heinrich-Mann-Allee 103										Anlage:				Zeichnungsnummer:				Seite: 13/ 13																													
	Änderungen	Datum	Name	Norm:	VDI 3814	Ersatz für:	Dateiname:	O1118461	ISP:	ASP 01	14473 Potsdam										IT Räume HK				ext. HK				Zähler: 57																																

Deckblatt

# Druckhaltung

c			Datum:	12.12.2024			Projekt:	Gewerk:	Schaltschrank:	= DHG004_
b			Ersteller:				BPOLP-Haus 14	Heizung		+
a			Geprüft:				Heinrich-Mann-Allee 103	Anlage:	Zeichnungsnummer:	Seite: 1/ 3
	Änderungen	Datum	Name	Norm:	Ersatz für:	Dateiname: Coversheet.Dwg	ISP: ASP 01	Druckhaltung		Zähler: 58

Regeldiagramm



Regelstruktur

0			Datum:	12.12.2024			Projekt:	Gewerk:	Schaltschrank:	= DHG004_
0			Ersteller:				BPOLP-Haus 14	Heizung		+ UG
0			Geprüft:				Heinrich-Mann-Allee 103	Anlage:	Zeichnungsnummer:	Seite: 2/ 3
	Änderungen	Datum	Name	Norm:	Ersatz für:	Dateiname: 01118462	14473 Potsdam	Druckhaltung	Druckhaltung	Zähler: 59

# Gebäudeautomation VDI 3814-1: 2009-11 GA-Funktionsliste

- 1) Dauerbefehl: z.B. 0,I,II=2 BA  
 Impulsbefehl: z.B. 0,I,II=3 BA  
 Stellbefehl: z.B. Zu=0-Auf=2 BA  
 Pulsweitenmod.=1 BA  
 2) aktiv oder passiv

- 3) Nur gemeinsame, kommunikative Datenpunkte von Fremdsystemen für interoperable Funktionen  
 4) Pro Eingangs-Benutzeradresse zum a) Zusammenfassen, b) Verzögern und c) Unterdrücken von Meldungen  
 5) Pro Ausgangs-Benutzeradresse

- 6) Stellausgabe: z.B. 3-Punkt = 2 x 2-Punkt  
 7) Pro Eingangs-Benutzeradresse  
 8) z.B. Gerätestatus, Zeitschalttabelle, Sicherheitspkt., Regler, Datei (DIN EN ISO 16484-5)  
 9) Falls erforderlich sind bei gemeinsamen (shared) Datenpunkten die Funktionen im Client mit "A" und die im Server mit "B" zu kennzeichnen (siehe BIBBs)

Gebäude: Haus 14				Ein- / Ausgabefunktionen		Verarbeitungsfunktionen													Management				Bedien-				ANMERKUNG																									
				Physikalisch		Gemeinsam 3)9)			Überwachen						Steuern			Regeln				Rechnen / Optimieren						Funktionen				Funktionen																				
				Binäre Ausgabe Schalten/Stellen 1)		Analoger Ausgabewert, Stellen/Sollwert			Grenzwert fest		Betriebsstundenerfassung		Ereigniszählung		Anlagensteuerung		Motorsteuerung	Umschaltung 5)	Folgesteuerung 5)	Sicherheits-/Frostschutzsteuerung	P-Regelung	PI / PID Regelung	Sollwertführung / -kennlinie	Stellausgabe stetig	Stellausgabe 2-Punkt 6)	Stellausgabe Pulsweitenmodulation		Begrenzung Sollwert/Stellgröße	Parameterumschaltung	n,x geführte Strategie 7)	Arithmetische Berechnung 7)	Ereignisabhängiges Schalten	Zeitabhängiges Schalten	Gleitendes Ein-/Aussschalten	Zyklisches Schalten	Nachtkühnbetrieb	Gebäudetemperaturbegrenzung	Energierrückgewinnung 7)	Netzersatzbetrieb	Netzwerkprogramm	Höchstlastbegrenzung	Tarifabhängiges Schalten	Ein-Ausgabe Objekttyp 9)	Komplexer Objekttyp 8) 9)	Ereignis Langzeitspeicherung	Historisierung in Datenbank	Grafik / Anlagenbild	Dynamische Einblendung	Ereignis-Anweisungstext	Nachricht an externe Stelle		
Datenpunkt	Abschnitt	1					2					3						4					5								6						7				8				9							
	Spalte	1	2	3	4	5	1	2	3	4	5	1	2	3	4	5	6	1	2	3	4	5	1	2	3	4	5	6	7	8	1	2	3	4	5	6	7	8	9	10	11	12	13	1	2	3	4	1	2	3	4	Bemerkung
1	S01-Druckhaltestation-Störmeldung			1																																								1				1				1.3=BE=7.1;NC3
Summe		1																													1				1																	
c	Datum:	12.12.2024	Projekt:													Gewerk:		Schaltschrank:		= DHG004_																																
b	Ersteller:	BPOLP-Haus 14													Heizung				+ UG																																	
a	Geprüft:	Heinrich-Mann-Allee 103													Anlage:		Zeichnungsnummer:		Seite: 3/ 3																																	
Änderungen	Datum	Name	Norm:	Ersatz für:	Dateiname:01118462	ISP:ASP 01	14473 Potsdam													Druckhaltung		Druckhaltung		Zähler: 60																												

Definition der Funktionen gemäß VDI 3814 Blatt 1 : 2009 (DIN EN ISO 16484-3)  
 Kennzeichne projektspezifische Funktionen nicht genormter Funktionen in der Bemerkungsspalte der Datenpunktzeile z.B. mit Zeile Nr., Abschnitt Nr., Spalte Nr., Beiblatt/Beschreibung Nr.  
 BIBBs = BACnet Interoperability Building Blocks, siehe DIN EN ISO 16484-5

# Lüftung

Deckblatt

c			Datum:	12.12.2024			Projekt:		Gewerk:	Lüftung		=
b			Ersteller:				BPOLP-Haus 14					+
a			Geprüft:				Heinrich-Mann-Allee 103				Zeichnungsnummer:	Seite: 1/ 1
	Änderungen	Datum	Name	Norm:	Ersatz für:	Dateiname: Coversheet.Dwg	ISP: ASP 01	14473 Potsdam				Zähler: 61

Deckblatt

# RLT 01 Besprechung

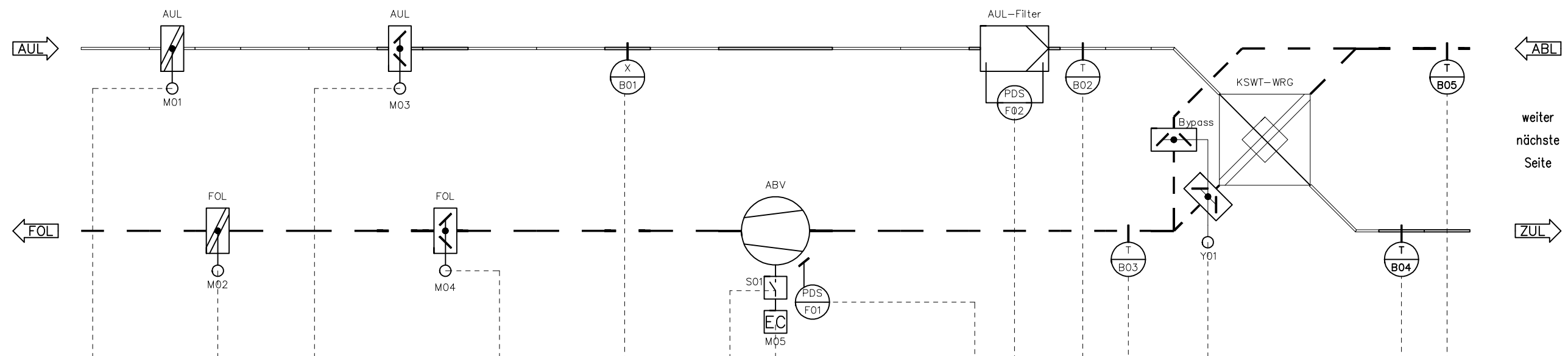
c			Datum:	24.02.2025			Projekt:	Gewerk:	Schaltschrank:	= ULA_001_
b			Ersteller:				BPOLP-Haus 14	Lüftung		+
a			Geprüft:				Heinrich-Mann-Allee 103	Anlage:	Zeichnungsnummer:	Seite: 1/ 27
	Änderungen	Datum	Name	Norm:	Ersatz für:	Dateiname: Coversheet.Dwg	ISP: ASP 01	RLT 01 Besprechung		Zähler: 62
							14473 Potsdam	UG		

Regeldiagramm



Anlage:

# RLT 01 Besprechung

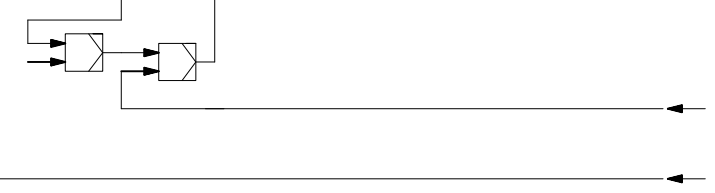


Dies ist eine rein schematische Darstellung. Es ersetzt keine Montagezeichnung.

weiter nächste Seite

M01	F	Auf/Zu	BA	BE	BE	BE	BE
M02	F	Auf/Zu	BA	BE	BE	BE	BE
M03	F	Auf/Zu	BA	BE	BE	BE	BE
M04	F	Auf/Zu	BA	BE	BE	BE	BE
B01	F	Feuchte	AE	GAA	KO	KO	KO
S01	F	Wärmegehw	BE				
M05	F	Ein/Aus	BA	AA	BE	BE	BE
F01	F	Störmeßung	AE	AE	KO	KO	KO
F02	F	Störmeßung	BE				
B02	F	Temperatur	AE	KO	KO	KO	KO
B03	F	Temperatur	AE	KO	KO	KO	KO
Y01	F	Anleitung	AA	AE	AE	KO	KO
B04	F	Zuluwert	AE				
B05	F	Temperatur	AE	KO	KO	KO	KO

Regelstruktur



0			Datum:	24.02.2025			Projekt:	Gewerk:	Schaltschrank:	= ULA_001_
0			Ersteller:				BPOLP-Haus 14	Lüftung		+ R.001
0			Geprüft:				Heinrich-Mann-Allee 103	Anlage:	Zeichnungsnummer:	Seite: 2/27
	Änderungen	Datum	Name	Norm:	VDI 3814	Ersatz für:	14473 Potsdam	RLT 01 Besprechung	T01	Zähler: 63
						Dateiname:	O11118553	UG		
						ISP:	ASP 01			

# Gebäudeautomation VDI 3814-1: 2009-11 GA-Funktionsliste

1) Dauerbefehl: z.B. 0,I,II=2 BA  
Impulsbefehl: z.B. 0,I,II=3 BA  
Stellbefehl: z.B. Zu=0-Auf=2 BA  
Pulsweitenmod.=1 BA  
2) aktiv oder passiv

3) Nur gemeinsame, kommunikative Datenpunkte von Fremdsystemen für interoperable Funktionen  
4) Pro Eingangs-Benutzeradresse zum a ) Zusammenfassen, b) Verzögern und c) Unterdrücken von Meldungen  
5) Pro Ausgangs-Benutzeradresse

6) Stellausgabe: z.B. 3-Punkt = 2 x 2-Punkt  
7) Pro Eingangs-Benutzeradresse  
8) z.B. Gerätestatus, Zeitschalttabelle, Sicherheitspkt., Regler, Datei (DIN EN ISO 16484-5)  
9) Falls erforderlich sind bei gemeinsamen (shared) Datenpunkten die Funktionen im Client mit "A" und die im Server mit "B" zu kennzeichnen (siehe BIBBs)

Gebäudel: Haus 14		Ein- / Ausgabefunktionen					Verarbeitungsfunktionen													Management				Bedien-				ANMERKUNG Definition der Funktionen gemäß VDI 3814 Blatt 1 : 2009 (DIN EN ISO 16484-3) Kennzeichne projektspezifische Beschreibung nicht genormter Funktionen in der Bemerkungsspalte der Datenpunktzeile z.B. mit Zeile Nr., Abschnitt Nr., Spalte Nr., Beiblatt/Beschreibung Nr.  BIBBs = BACnet Interoperability Building Blocks, siehe DIN EN ISO 16484-5																			
ISP: ASP 01		Physikalisch		Gemeinsam 3)9)			Überwachen						Steuern					Regeln		Rechnen / Optimieren						Funktionen				Funktionen																	
Gewerk: Lüftung		Binäre Ausgabe Schalten/Stellen 1)		Binäre Ausgabe Stellen			Betriebsstunden erfassung						Motorsteuerung					Sollwertführung / -kennlinie		Arithmetische Berechnung 7)						Ein-Ausgabe Objekttyp 9)				Dynamische Einblendung																	
Anlage: RLT 01 Besprechung UG		Binäre Eingabe Zählen		Analoger Ausgabewert, Stellen/Sollwert			Ereigniszählung						Umschaltung 5)					Stellausgabe stetig		Ereignisabhängiges Schalten						Komplexer Objekttyp 8) 9)				Ereignis-Langzeitspeicherung																	
Ifd. Nr.	Datenpunkt	Abschnitt																		Bemerkung																											
	Spalte	1		2			3						4					5			6						7				8																
		1	2	3	4	5	1	2	3	4	5	6	1	2	3	4	5	1	2	3	4	5	6	7	8	1	2	3	4	5	6	7	8	9	10	11	12	13	1	2	3	4	1	2	3	4	9
1	M01-BSK-AUL, motorisch-Auf/Zu	1																																								1.1=BA=7.1					
2	M01-BSK-AUL, motorisch-Rückmeldung Auf			1																																						1.3=BE=7.1 3.6=a); siehe Zustandsgraph					
3	M01-BSK-AUL, motorisch-Rückmeldung Zu			1																																						1.3=BE=7.1; NC=2 3.6=a); siehe Zustandsgraph BSK + RLT; 3.5=Test					
4	M02-BSK-FOL, motorisch-Auf/Zu	1																																								1.1=BA=7.1					
5	M02-BSK-FOL, motorisch-Rückmeldung Auf			1																																						1.3=BE=7.1 3.6=a); siehe Zustandsgraph					
6	M02-BSK-FOL, motorisch-Rückmeldung Zu			1																																						1.3=BE=7.1; NC=2 3.6=a); siehe Zustandsgraph BSK + RLT; 3.5=Test					
7	M03-Klappe-AUL, Auf/Zu-Auf/Zu	1																																								1.1=BA=7.1					
8	M03-Klappe-AUL, Auf/Zu-Rückmeldung Auf			1																																						1.3=BE=7.1 3.6=a); siehe Zustandsgraph					
9	M03-Klappe-AUL, Auf/Zu-Rückmeldung Zu			1																																						1.3=BE=7.1; NC=2 3.6=a); siehe Zustandsgraph BSK + RLT					
10	M03-Klappe-AUL, Auf/Zu-BSK-Test-erfolgreich																																									2.3=BE=7.1 3.6=a) siehe Zustandsgraph Testfunktion					
11	M03-Klappe-AUL, Auf/Zu-BSK-Test-fehlgeschlagen																																									2.3=BE=7.1 3.6=a) siehe Zustandsgraph Testfunktion					
12	M04-Klappe-FOL, Auf/Zu-Auf/Zu	1																																								1.1=BA=7.1					
13	M04-Klappe-FOL, Auf/Zu-Rückmeldung Auf			1																																						1.3=BE=7.1 3.6=a); siehe Zustandsgraph					
14	M04-Klappe-FOL, Auf/Zu-Rückmeldung Zu			1																																						1.3=BE=7.1; NC=2 3.6=a); siehe Zustandsgraph BSK + RLT					
15	M04-Klappe-FOL, Auf/Zu-BSK-Test-erfolgreich																																									2.3=BE=7.1 3.6=a) siehe Zustandsgraph Testfunktion					
16	M04-Klappe-FOL, Auf/Zu-BSK-Test-fehlgeschlagen																																									2.3=BE=7.1 3.6=a) siehe Zustandsgraph Testfunktion					
17	B01-X-AUL-Rel. Feuchte-Feuchte					1																																				1.5=AE=7.1; 8.2=Anzeigewert					
18	B01-X-AUL-Rel. Feuchte-Sollwert																																									2.2=AA=7.1					
Übertrag		4	8	1			1	4										1	1																			18				20					
c																																										Datum: 24.02.2025					
b																																										Ersteller:					
a																																										Geprüft:					
Änderungen	Datum	Name	Norm:	Ersatz für:		Dateiname:	ISP:		Projekt:				Gewerk:		Schaltschrank:			= ULA_001_				+ R.001																									
			VDI 3814			O1118553	ASP 01		BPOLP-Haus 14 Heinrich-Mann-Allee 103 14473 Potsdam				Lüftung					Zeichnungsnummer:				Seite: 3/ 27																									
									RLT 01 Besprechung UG						T01							Zähler: 64																									

Gebäudeautomation  
 VDI 3814-1: 2009-11  
 GA-Funktionsliste

1) Dauerbefehl: z.B. 0,1,II=2 BA  
 Impulsbefehl: z.B. 0,1,II=3 BA  
 Stellbefehl: z.B. Zu-0-Auf=2 BA  
 Pulsweitenmod.=1 BA  
 2) aktiv oder passiv

3) Nur gemeinsame, kommunikative Datenpunkte  
 von Fremdsystemen für interoperable Funktionen  
 4) Pro Eingangs-Benutzeradresse zum a ) Zusammenfassen,  
 b) Verzögern und c) Unterdrücken von Meldungen  
 5) Pro Ausgangs-Benutzeradresse

6) Stellausgabe: z.B. 3-Punkt = 2 x 2-Punkt  
 7) Pro Eingangs-Benutzeradresse  
 8) z.B. Gerätestatus, Zeitschalttabelle, Sicherheitspkt., Regler, Datei (DIN EN ISO 16484-5)  
 9) Falls erforderlich sind bei gemeinsamen (shared) Datenpunkten die Funktionen  
 im Client mit "A" und die im Server mit "B" zu kennzeichnen (siehe BIBBs)

Gebäude: Haus 14		Ein- / Ausgabefunktionen					Verarbeitungsfunktionen													Management				Bedien-				ANMERKUNG																																																																																																																								
		Physikalisch		Gemeinsam 3)9)			Überwachen						Steuern					Regeln		Rechnen / Optimieren						Funktionen				Funktionen																																																																																																																						
		Binäre Ausgabe Schalten/Stellen 1)		Binäre Ausgabe Stellen			Binäre Eingabe Melden			Binäre Eingabe Zählen			Analoge Eingabe Messen 2)			Binärer Ausgabewert, Schalten			Analoger Ausgabewert, Stellen/Sollwert			Binärer Eingabewert, Zustand			Zählwerteingabe				Analoger Eingabewert, Messen			Grenzwert fest			Grenzwert gleitend			Betriebsstundenerfassung			Ereigniszählung			Befehlsausführkontrolle			Meldungsbearbeitung 4)			Anlagensteuerung			Motorsteuerung			Umschaltung 5)			Folgesteuerung 5)			Sicherheits-/Frostschutzsteuerung			P-Regelung			PI / PID Regelung			Sollwertführung / -kennlinie			Stellausgabe stetig			Stellausgabe 2-Punkt 6)			Stellausgabe Pulsweitenmodulation			Begrenzung Sollwert/Stellgröße			Parameterumschaltung			n,x geführte Strategie 7)			Arithmetische Berechnung 7)			Ereignisabhängiges Schalten			Zeitabhängiges Schalten			Gleitendes Ein-/Ausschalten			Zyklisches Schalten			Nachtkühnbetrieb			Gebäudetemperaturbegrenzung			Energierrückgewinnung 7)			Netzersatzbetrieb			Netzwiederkehrprogramm			Höchstlastbegrenzung			Tarifabhängiges Schalten			Ein-Ausgabe Objekttyp 9)			Komplexer Objekttyp 8) 9)			Ereignis Langzeitspeicherung			Historisierung in Datenbank			Grafik / Anlagenbild			Dynamische Einblendung			Ereignis-Anweisungstext		
lfd. Nr.	Datenpunkt	Abschnitt		1					2					3						4					5								6													7				8				9																																																																																														
		Spalte		1	2	3	4	5	1	2	3	4	5	1	2	3	4	5	6	1	2	3	4	5	1	2	3	4	5	6	7	8	1	2	3	4	5	6	7	8	9	10	11	12	13	1	2	3	4	1	2	3	4	Bemerkung																																																																																														
		Übertrag		4	8	1			1	4									2	24	4																																18				20																																																																																											
19	B01-X-AUL-Rel. Feuchte-Loop ULA001__BO1_LP																																																										1				LP=7.2																																																																																					
20	B01-X-AUL-Rel. Feuchte-Trend Log ULA001__BO1_TL																																																											1				1.5=TL=7.2; NC8																																																																																				
21	ABV-M05-M-EC Regelung-Ein/Aus	1																		1																																							1				1.1=BA=7.1																																																																																					
22	ABV-M05-M-EC Regelung-Stellsignal		1																						1																																		1				1.2=AA=7.2 3.6=3.5 siehe Zustandgraph																																																																																					
23	ABV-M05-M-EC Regelung-Betriebsmeldung			1																																																							1				1.3=BE=7.1; Leistungsbaugruppe																																																																																					
24	ABV-M05-M-EC Regelung-Störmeldung				1																																																						1				1.3=BE=7.1; NC4 Leistungsbaugruppe																																																																																					
25	ABV-M05-M-EC Regelung-Stellung %					1																																																					1				1.5=AE=7.2																																																																																					
26	ABV-M05-M-EC Regelung-Event Enrollment ULA001__M05_EE																																																										1				EE=BM-Eleapsed_Activ_Time=7.2;NC=50																																																																																					
27	ABV-M05-M-EC Regelung-Trend Log ULA001__M05_TL																																																										1				TL=1.2=7.2; NC=8																																																																																					
28	ABV-M05-M-EC Regelung-Trend Log ULA001__M05_TL																																																									1				TL=1.5=7.2; NC=8																																																																																						
29	ABV-S01-S-Rep.Schalter-Wartungsmeldung				1																																																					1				1.3=BE=7.1; 3.6=Zustandgraph NC=50																																																																																						
30	ABV-F01-PDS-Lauüberwachung-Störmeldung				1																																																				1				7.1=1.3=BE=NC4 3.6 Zeitverzögert																																																																																							
31	F02-PDS-Diff.Druckwächter-Wartungsmeldung					1																																																		1				1.3=BE=7.1; NC=51																																																																																								
32	B02-T-AUL-Temperaturfühler-Messwert Temperatur						1																																																1				1.5=AE=7.1																																																																																									
33	B02-T-AUL-Temperaturfühler-Trend Log ULA001__B02_TL																																																							1				TL=1.5																																																																																								
34	B03-T-FOL-Temp.Fühler/Reifschutz-Messwert Temperatur						1																																																1				1.5=AE=7.1																																																																																									
35	B03-T-FOL-Temp.Fühler/Reifschutz-Trend Log ULA001__B03_TL																																																						1				TL=1.5																																																																																									
	Übertrag	5	1	13		4			1	4								1	29	5					1	1																											28	7			30																																																																																											
c	Datum:	24.02.2025																																																																																																																																																		
b	Ersteller:																																																																																																																																																			
a	Geprüft:																																																																																																																																																			
	Änderungen	Datum	Name	Norm:	VDI 3814	Ersatz für:	Dateiname:	O1118553	ISP:	ASP 01	Projekt:														Gewerk:				Schaltschrank:				= ULA_001_																																																																																																																			
											BPOLP-Haus 14														Lüftung								+ R.001																																																																																																																			
											Heinrich-Mann-Allee 103														Anlage:				Zeichnungsnummer:				Seite: 4/ 27																																																																																																																			
											14473 Potsdam														RLT 01 Besprechung				T01				Zähler: 65																																																																																																																			
											UG																																																																																																																																									

# Gebäudeautomation

## VDI 3814-1: 2009-11

### GA-Funktionsliste

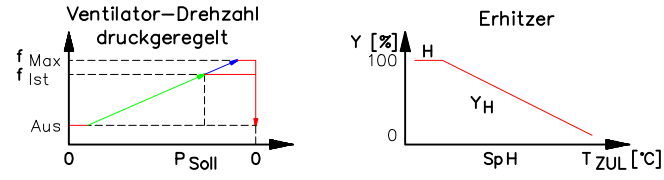
- 1) Dauerbefehl: z.B. 0,1,II=2 BA
- Impulsbefehl: z.B. 0,1,II=3 BA
- Stellbefehl: z.B. Zu-0-Auf=2 BA
- Pulsweitenmod.=1 BA
- 2) aktiv oder passiv

- 3) Nur gemeinsame, kommunikative Datenpunkte von Fremdsystemen für interoperable Funktionen
- 4) Pro Eingangs-Benutzeradresse zum a ) Zusammenfassen, b) Verzögern und c) Unterdrücken von Meldungen
- 5) Pro Ausgangs-Benutzeradresse

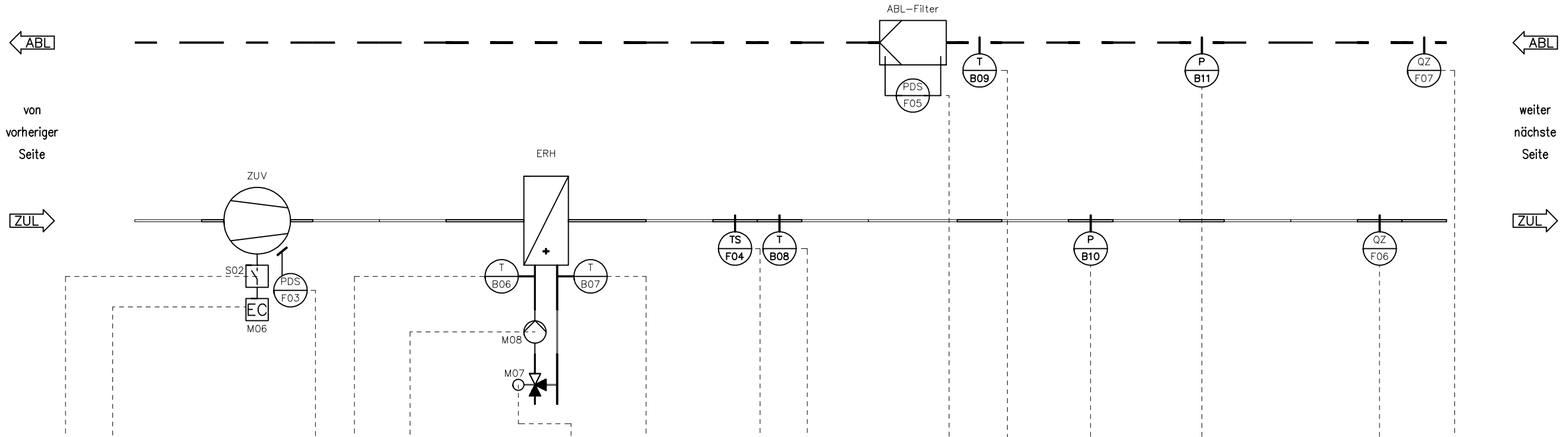
- 6) Stellausgabe: z.B. 3-Punkt = 2 x 2-Punkt
- 7) Pro Eingangs-Benutzeradresse
- 8) z.B. Gerätestatus, Zeitschalttabelle, Sicherheitspkt., Regler, Datei (DIN EN ISO 16484-5)
- 9) Falls erforderlich sind bei gemeinsamen (shared) Datenpunkten die Funktionen im Client mit "A" und die im Server mit "B" zu kennzeichnen (siehe BIBBs)

Gebäude: Haus 14		Ein- / Ausgabefunktionen					Verarbeitungsfunktionen													Management				Bedien-				ANMERKUNG																																																																																																																																																																																																																																																																					
		Physikalisch					Gemeinsam 3)9)					Überwachen						Steuern							Regeln						Rechnen / Optimieren							Funktionen				Funktionen																																																																																																																																																																																																																																																							
		Binäre Ausgabe Schalten/Stellen 1)					Analoge Ausgabe Stellen					Binäre Eingabe Melden					Binäre Eingabe Zählen					Analoge Eingabe Messen 2)					Binärer Ausgabewert, Schalten					Analoger Ausgabewert, Stellen/Sollwert					Binärer Eingabewert, Zustand					Zählwerteingabe					Analoger Eingabewert, Messen					Grenzwert fest						Grenzwert gleitend						Betriebsstundenerfassung						Ereigniszählung						Befehlsausführkontrolle						Meldungsbearbeitung 4)						Anlagensteuerung						Motorsteuerung						Umschaltung 5)						Folgesteuerung 5)						Sicherheits-/Frostschutzsteuerung						P-Regelung						PI / PID Regelung						Sollwertführung / -kennlinie						Stellausgabe stetig						Stellausgabe 2-Punkt 6)						Stellausgabe Pulsweitenmodulation						Begrenzung Sollwert/Stellgröße						Parameterumschaltung						n,x geführte Strategie 7)						Arithmetische Berechnung 7)						Ereignisabhängiges Schalten						Zeitabhängiges Schalten						Gleitendes Ein-/Ausschalten						Zyklisches Schalten						Nachtkühnbetrieb						Gebäudetemperaturbegrenzung						Energierrückgewinnung 7)						Netzersatzbetrieb						Netzrückkehrprogramm						Höchstlastbegrenzung						Tarifabhängiges Schalten						Ein-Ausgabe Objekttyp 9)						Komplexer Objekttyp 8) 9)						Ereignis Langzeitspeicherung						Historisierung in Datenbank						Grafik / Anlagenbild						Dynamische Einblendung						Ereignis-Anweisungstext						Nachricht an externe Stelle			
Ifd. Nr.	Datenpunkt	1					2					3						4							5						6							7				8				9																																																																																																																																																																																																																																																			
	Abschnitt	1					2					3						4							5						6							7				8				9																																																																																																																																																																																																																																																			
	Spalte	1	2	3	4	5	1	2	3	4	5	1	2	3	4	5	6	1	2	3	4	5	1	2	3	4	5	6	7	8	1	2	3	4	5	6	7	8	9	10	11	12	13	1	2	3	4	1	2	3	4	Bemerkung																																																																																																																																																																																																																																													
	Übertrag	5	1	13	4		1	4					1	3	29		5												1	1	1																			28	7							30																																																																																																																																																																																																																																							
36	Y01-Y-Bypassklappe, stetig-% Anforderung (%)		1																																														1				1				1.2=AA=7.1																																																																																																																																																																																																																																								
37	Y01-Y-Bypassklappe, stetig-Rückführwert				1																																												1				1				1.5=AE=7.1																																																																																																																																																																																																																																								
38	Y01-Y-Bypassklappe, stetig-Trend Log ULA001__Y01_TL																																																1								TL=1.2=7.1 NC=8																																																																																																																																																																																																																																								
39	B04-T-ZUL-Temperaturfühler-Zulufttemperatur					1																																											1				1				7.1=1.5=AI 8.2=present value																																																																																																																																																																																																																																								
40	B04-T-ZUL-Temperaturfühler-Loop ULA001__B04_LP																																																1								Loop																																																																																																																																																																																																																																								
41	B04-T-ZUL-Temperaturfühler-Trend Log ULA001__B04_TLOG																																																1								TL = 1.5																																																																																																																																																																																																																																								
42	B05-T-ABL-Temperaturfühler-Messwert Temperatur					1																																											1				1				1.5=AE=7.1																																																																																																																																																																																																																																								
43	B05-T-ABL-Temperaturfühler-Trend Log ULA001__B05_TL																																																1								TL=1.5																																																																																																																																																																																																																																								
	Summe	5	2	13	7		1	4					1	3	29		5												2	1	2																		32	11		1				34																																																																																																																																																																																																																																									
c	Datum:	24.02.2025													Projekt:							Gewerk:							Schaltschrank:				= ULA_001_																																																																																																																																																																																																																																																																
b	Ersteller:														BPOLP-Haus 14							Lüftung											+ R.001																																																																																																																																																																																																																																																																
a	Geprüft:														Heinrich-Mann-Allee 103							Anlage:							Zeichnungsnummer:				Seite: 5/ 27																																																																																																																																																																																																																																																																
	Änderungen	Datum	Name	Norm:	VDI 3814	Ersatz für:	Dateiname:	O1118553	ISP:	ASP 01	14473 Potsdam							RLT 01 Besprechung							T01				Zähler: 66																																																																																																																																																																																																																																																																				

Regeldiagramm

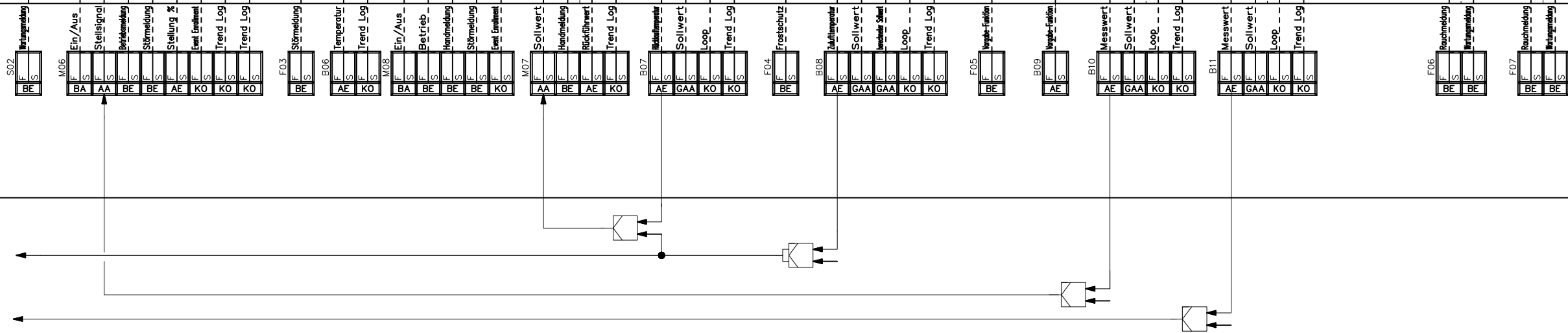


Anlage:



Dies ist eine rein schematische Darstellung. Es ersetzt keine Montagezeichnung.

Regelstruktur



0			Datum:	24.02.2025			Projekt:	Gewerk:	Schaltschrank:	= ULA_001_
0			Ersteller:				BPOLP-Haus 14	Lüftung		+ R.001
0			Geprüft:				Heinrich-Mann-Allee 103	Anlage:	Zeichnungsnummer:	Seite: 6/27
Änderungen	Datum	Name	Norm:	VDI 3814	Ersatz für:	Dateiname: O1118554	ISP: ASP 01	RLT 01 Besprechung	T02	Zähler: 67

# Gebäudeautomation

## VDI 3814-1: 2009-11

### GA-Funktionsliste

- 1) Dauerbefehl: z.B. 0,I,II=2 BA
- Impulsbefehl: z.B. 0,I,II=3 BA
- Stellbefehl: z.B. Zu=0-Auf=2 BA
- Pulsweitenmod.=1 BA
- 2) aktiv oder passiv
- 3) Nur gemeinsame, kommunikative Datenpunkte von Fremdsystemen für interoperable Funktionen
- 4) Pro Eingangs-Benutzeradresse zum a) Zusammenfassen, b) Verzögern und c) Unterdrücken von Meldungen
- 5) Pro Ausgangs-Benutzeradresse
- 6) Stellausgabe: z.B. 3-Punkt = 2 x 2-Punkt
- 7) Pro Eingangs-Benutzeradresse
- 8) z.B. Gerätestatus, Zeitschalttabelle, Sicherheitspkt., Regler, Datei (DIN EN ISO 16484-5)
- 9) Falls erforderlich sind bei gemeinsamen (shared) Datenpunkten die Funktionen im Client mit "A" und die im Server mit "B" zu kennzeichnen (siehe BIBBs)

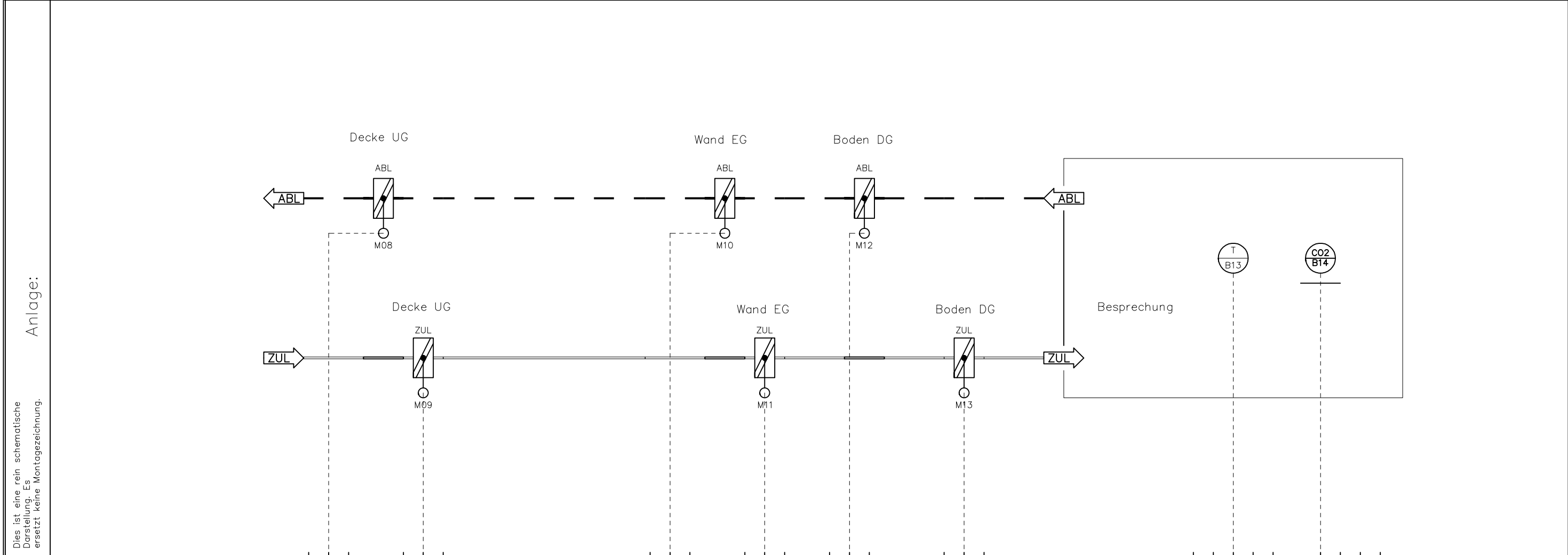
Gebäude: Haus 14		Ein- / Ausgabefunktionen					Verarbeitungsfunktionen													Management				Bedien-				ANMERKUNG																									
		Physikalisch			Gemeinsam 3)9)		Überwachen						Steuern					Regeln								Rechnen / Optimieren													Funktionen				Funktionen										
		Binäre Ausgabe Schalten/Stellen 1)	Analoge Ausgabe Stellen	Binäre Eingabe Melden	Binäre Eingabe Zählen	Analoge Eingabe Messen 2)	Binärer Ausgabewert, Schalten	Analoger Ausgabewert, Stellen/Sollwert	Binärer Eingabewert, Zustand	Zählwerteingabe	Analoger Eingabewert, Messen	Grenzwert fest	Grenzwert gleitend	Betriebsstundenerfassung	Ereigniszählung	Befehlsausführkontrolle	Meldungsbearbeitung 4)	Anlagensteuerung	Motorsteuerung	Umschaltung 5)	Folgesteuerung 5)	Sicherheits-/Frostschutzsteuerung	P-Regelung	PI / PID Regelung	Sollwertführung / -kennlinie	Stellausgabe stetig	Stellausgabe 2-Punkt 6)		Stellausgabe Pulsweitenmodulation	Begrenzung Sollwert/Stellgröße	Parameterumschaltung	n,x geführte Strategie 7)	Arithmetische Berechnung 7)	Ereignisabhängiges Schalten	Zeitabhängiges Schalten	Gleitendes Ein-/Aussschalten	Zyklisches Schalten	Nachkühlbetrieb	Gebäudetemperaturbegrenzung	Energierrückgewinnung 7)	Netzersatzbetrieb	Netzrückkehrprogramm	Höchstlastbegrenzung	Tarifabhängiges Schalten	Ein-Ausgabe Objekttyp 9)	Komplexer Objekttyp 8) 9)	Ereignis Langzeitspeicherung	Historisierung in Datenbank	Grafik / Anlagenbild	Dynamische Einblendung	Ereignis-Anweisungstext	Nachricht an externe Stelle	
1					2					3						4					5								6													7				8				9			
Datenpunkt	Abschnitt																																																				
lfid. Nr.	Spalte	1	2	3	4	5	1	2	3	4	5	1	2	3	4	5	6	1	2	3	4	5	1	2	3	4	5	6	7	8	1	2	3	4	5	6	7	8	9	10	11	12	13	1	2	3	4	1	2	3	4	Bemerkung	
1	M06-M-EC Regelung-Ein/Aus	1																1																											1				1				1.1=BA=7.1
2	M06-M-EC Regelung-Stellsignal		1																																										1				1				1.2=AA=7.2 3.6=3.5 siehe Zustandgraph
3	M06-M-EC Regelung-Betriebsmeldung			1																																									1				1				1.3=BE=7.1; Leistungsbaugruppe
4	M06-M-EC Regelung-Störmeldung			1																																									1				1				1.3=BE=7.1; NC4 Leistungsbaugruppe
5	M06-M-EC Regelung-Stellung %					1																																							1				1				1.5=AE=7.2
6	M06-M-EC Regelung-Event Enrollment ULA001__M06_EE																																												1								EE=BM-Eleapsed_Activ_Time=7.2;NC=50
7	M06-M-EC Regelung-Trend Log ULA001__M06_TL																																												1								TL=1.2=7.2; NC=8
8	M06-M-EC Regelung-Trend Log ULA001__M06_TL																																												1								TL=1.5=7.2; NC=8
9	ZUV-F03-PDS-Laufüberwachung-Störmeldung			1																																									1				1				7.1=1.3=BE=NC4 3.6 Zeitverzögert
10	ZUV-S02-S-Rep.Schalter-Wartungsmeldung			1																																									1				1				1.3=BE=7.1; 3.6=Zustandsgraph NC=50
11	M07-Y-VL 3W Regelventil-Sollwert		1																																										1				1				1.2=AA=7.1
12	M07-Y-VL 3W Regelventil-Handmeldung		1																																										1				1				1.3=BE=7.1; NC7
13	M07-Y-VL 3W Regelventil-Rückführwert					1																																							1				1				1.5=AE=7.1
14	M07-Y-VL 3W Regelventil-Trend Log ULA001__M07_TL																																												1								TL=1.2=7.2
15	M08-VL Pumpe Ein/Aus-Ein/Aus	1																																											1				2				1.1=DA=7.1; 3.6 siehe Störung Pumpe Zustandsgraph-a 3.6=4.5; Reset 4.5 siehe Zustandsgraph; 4.5=Aus 4.2
16	M08-VL Pumpe Ein/Aus-Betrieb			1								1		1																															1				2				1.3=DE=7.1
17	M08-VL Pumpe Ein/Aus-Handmeldung			1																																									1				1				1.3=DE=7.1; NC=7
18	M08-VL Pumpe Ein/Aus-Störmeldung			1																																									1				1				1.3=DE=7.1; NC=4
Übertrag		2	2	8		2						1	2		2	6		2																										14	4			16					

c	Datum:	24.02.2025		Projekt:	Lüftung	Schaltschrank:	= ULA_001_
b	Ersteller:			BPOLP-Haus 14			+ R.001
a	Geprüft:			Heinrich-Mann-Allee 103	Anlage:	Zeichnungsnummer:	Seite: 7/ 27
	Änderungen	Datum	Name	Norm: VDI 3814	UG	T02	Zähler: 68
	Ersatz für:			Dateiname: O1118554	ISP: ASP 01		





Regeldiagramm



M08	F	Auf/Zu	BA	BE	BE
	S	Rückmeldung	BE	BE	BE
	S	Rückmeldung	BE	BE	BE
	S	Rückmeldung	BE	BE	BE
M09	F	Auf/Zu	BA	BE	BE
	S	Rückmeldung	BE	BE	BE
	S	Rückmeldung	BE	BE	BE
	S	Rückmeldung	BE	BE	BE
M10	F	Auf/Zu	BA	BE	BE
	S	Rückmeldung	BE	BE	BE
	S	Rückmeldung	BE	BE	BE
	S	Rückmeldung	BE	BE	BE
M11	F	Auf/Zu	BA	BE	BE
	S	Rückmeldung	BE	BE	BE
	S	Rückmeldung	BE	BE	BE
	S	Rückmeldung	BE	BE	BE
M12	F	Auf/Zu	BA	BE	BE
	S	Rückmeldung	BE	BE	BE
	S	Rückmeldung	BE	BE	BE
	S	Rückmeldung	BE	BE	BE
M13	F	Auf/Zu	BA	BE	BE
	S	Rückmeldung	BE	BE	BE
	S	Rückmeldung	BE	BE	BE
	S	Rückmeldung	BE	BE	BE
B13	F	Raumtemperatur	AE	GAA	GAA
	S	oberer_GW	AE	GAA	GAA
	S	unterer_GW	AE	GAA	GAA
	S	Loop	AE	KO	KO
	S	Trend_Log	AE	KO	KO
B14	F	CO2	AE	GAA	GAA
	S	Sollwert_CO2	AE	GAA	GAA
	S	Loop	AE	KO	KO
	S	Trend_Log	AE	KO	KO

Regelstruktur

0			Datum:	24.02.2025			Projekt:	Gewerk:	Schaltschrank:	= ULA_001_
0			Ersteller:				BPOLP-Haus 14	Lüftung		+ BSK
0			Geprüft:				Heinrich-Mann-Allee 103	Anlage:	Zeichnungsnummer:	Seite: 10/ 27
	Änderungen	Datum	Name	Norm:	VDI 3814	Ersatz für:	14473 Potsdam	RLT 01 Besprechung	Verteilung	Zähler: 71
						Dateiname:	01118555	UG		
						ISP:	ASP 01			

Gebäudeautomation  
 VDI 3814-1: 2009-11  
 GA-Funktionsliste

1) Dauerbefehl: z.B. 0,I,II=2 BA  
 Impulsbefehl: z.B. 0,I,II=3 BA  
 Stellbefehl: z.B. Zu-0-Auf=2 BA  
 Pulsweitenmod.=1 BA  
 2) aktiv oder passiv

3) Nur gemeinsame, kommunikative Datenpunkte  
 von Fremdsystemen für interoperable Funktionen  
 4) Pro Eingangs-Benutzeradresse zum a ) Zusammenfassen,  
 b) Verzögern und c) Unterdrücken von Meldungen  
 5) Pro Ausgangs-Benutzeradresse

6) Stellausgabe: z.B. 3-Punkt = 2 x 2-Punkt  
 7) Pro Eingangs-Benutzeradresse  
 8) z.B. Gerätestatus, Zeitschalttabelle, Sicherheitspkt., Regler, Datei (DIN EN ISO 16484-5)  
 9) Falls erforderlich sind bei gemeinsamen (shared) Datenpunkten die Funktionen  
 im Client mit "A" und die im Server mit "B" zu kennzeichnen (siehe BIBBs)

Gebäuel: Haus 14		Ein- / Ausgabefunktionen					Verarbeitungsfunktionen													Management				Bedien-				ANMERKUNG																		
		Physikalisch					Gemeinsam 3)9)					Überwachen						Steuern							Regeln						Rechnen / Optimieren							Funktionen				Funktionen				
		Binäre Ausgabe Schalten/Stellen 1) Analoge Ausgabe Stellen Binäre Eingabe Melden Binäre Eingabe Zählen Analoge Eingabe Messen 2) Binärer Ausgabewert, Schalten Analoger Ausgabewert, Stellen/Sollwert Binärer Eingabewert, Zustand Zählwerteingabe Analoger Eingabewert, Messen Grenzwert fest Grenzwert gleitend Betriebsstundenerfassung Ereigniszählung Befehlsausführkontrolle Meldungsbearbeitung 4) Anlagensteuerung Motorsteuerung Umschaltung 5) Folgesteuerung 5) Sicherheits-/Frostschutzsteuerung P. Regelung PI / PID Regelung Sollwertführung / -kennlinie Stellausgabe stetig Stellausgabe 2-Punkt 6) Stellausgabe Pulsweitenmodulation Begrenzung Sollwert/Stellgröße Parameterumschaltung n,x geführte Strategie 7) Arithmetische Berechnung 7) Ereignisabhängiges Schalten Zeitabhängiges Schalten Gleitendes Ein-/Ausschalten Zyklisches Schalten Nachtkühnbetrieb Gebäudetemperaturbegrenzung Energierrückgewinnung 7) Netzersatzbetrieb Netzwiederkehrprogramm Höchstlastbegrenzung Tarifabhängiges Schalten Ein-Ausgabe Objekttyp 9) Komplexer Objekttyp 8) 9) Ereignis Langzeitspeicherung Historisierung in Datenbank					Überwachen						Steuern							Regeln						Rechnen / Optimieren							Funktionen				Funktionen									
							1						2					3						4					5								6									7
Datenpunkt	Abschnitt																																							9						
	Spalte																																							Bemerkung						
1	M08-BSK, motorisch-Auf/Zu	1																																				1.1=BA=7.1								
2	M08-BSK, motorisch-Rückmeldung Auf			1																																	1.3=BE=7.1 3.6=a);siehe Zustandsgraph									
3	M08-BSK, motorisch-Rückmeldung Zu			1																																	1.3=BE=7.1; NC=2 3.6=a);siehe Zustandsgraph BSK + RLT; 3.5=Test									
4	M09-BSK, motorisch-Auf/Zu	1																																			1.1=BA=7.1									
5	M09-BSK, motorisch-Rückmeldung Auf			1																																	1.3=BE=7.1 3.6=a);siehe Zustandsgraph									
6	M09-BSK, motorisch-Rückmeldung Zu			1																																	1.3=BE=7.1; NC=2 3.6=a);siehe Zustandsgraph BSK + RLT; 3.5=Test									
7	M10-BSK, motorisch-Auf/Zu	1																																			1.1=BA=7.1									
8	M10-BSK, motorisch-Rückmeldung Auf			1																																	1.3=BE=7.1 3.6=a);siehe Zustandsgraph									
9	M10-BSK, motorisch-Rückmeldung Zu			1																																	1.3=BE=7.1; NC=2 3.6=a);siehe Zustandsgraph BSK + RLT; 3.5=Test									
10	M11-BSK, motorisch-Auf/Zu	1																																			1.1=BA=7.1									
11	M11-BSK, motorisch-Rückmeldung Auf			1																																	1.3=BE=7.1 3.6=a);siehe Zustandsgraph									
12	M11-BSK, motorisch-Rückmeldung Zu			1																																	1.3=BE=7.1; NC=2 3.6=a);siehe Zustandsgraph BSK + RLT; 3.5=Test									
13	M12-BSK, motorisch-Auf/Zu	1																																			1.1=BA=7.1									
14	M12-BSK, motorisch-Rückmeldung Auf			1																																	1.3=BE=7.1 3.6=a);siehe Zustandsgraph									
15	M12-BSK, motorisch-Rückmeldung Zu			1																																	1.3=BE=7.1; NC=2 3.6=a);siehe Zustandsgraph BSK + RLT; 3.5=Test									
16	M13-BSK, motorisch-Auf/Zu	1																																			1.1=BA=7.1									
17	M13-BSK, motorisch-Rückmeldung Auf			1																																	1.3=BE=7.1 3.6=a);siehe Zustandsgraph									
18	M13-BSK, motorisch-Rückmeldung Zu			1																																	1.3=BE=7.1; NC=2 3.6=a);siehe Zustandsgraph BSK + RLT; 3.5=Test									
<b>Übertrag</b>		<b>6</b>	<b>12</b>																																	<b>18</b>	<b>24</b>									
c	Datum:	24.02.2025			Projekt:			Gewerk:			Schaltschrank:			= ULA_001_																																
b	Ersteller:				BPOLP-Haus 14			Lüftung						+ BSK																																
a	Geprüft:				Heinrich-Mann-Allee 103			Anlage:			Zeichnungsnummer:			Seite: 11/27																																
Änderungen	Datum	Name	Norm:	VDI 3814	Ersatz für:	Dateiname:O1118555	ISP:ASP 01	14473 Potsdam			RLT 01 Besprechung			Verteilung			Zähler: 72																													

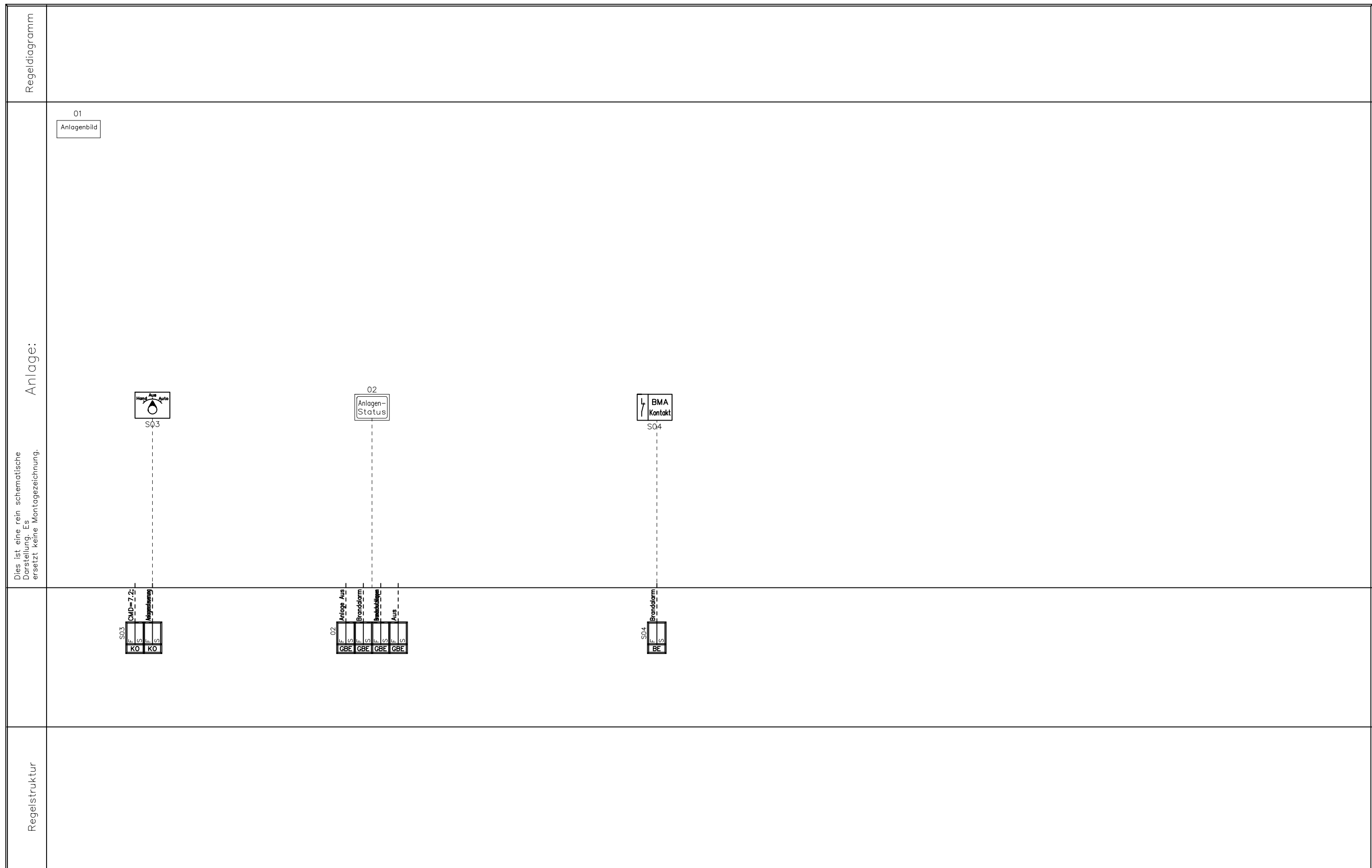
# Gebäudeautomation VDI 3814-1: 2009-11 GA-Funktionsliste

1) Dauerbefehl: z.B. 0,I,II=2 BA  
 Impulsbefehl: z.B. 0,I,II=3 BA  
 Stellbefehl: z.B. Zu-0-Auf=2 BA  
 Pulsweitenmod.=1 BA  
 2) aktiv oder passiv

3) Nur gemeinsame, kommunikative Datenpunkte von Fremdsystemen für interoperable Funktionen  
 4) Pro Eingangs-Benutzeradresse zum a) Zusammenfassen, b) Verzögern und c) Unterdrücken von Meldungen  
 5) Pro Ausgangs-Benutzeradresse

6) Stellausgabe: z.B. 3-Punkt = 2 x 2-Punkt  
 7) Pro Eingangs-Benutzeradresse  
 8) z.B. Gerätestatus, Zeitschalttabelle, Sicherheitspkt., Regler, Datei (DIN EN ISO 16484-5)  
 9) Falls erforderlich sind bei gemeinsamen (shared) Datenpunkten die Funktionen im Client mit "A" und die im Server mit "B" zu kennzeichnen (siehe BIBBs)

Gebäude: Haus 14			Ein- / Ausgabefunktionen		Verarbeitungsfunktionen													Management				Bedien-				ANMERKUNG																																																																																																																											
			Physikalisch		Gemeinsam 3)9)			Überwachen						Steuern			Regeln				Rechnen / Optimieren						Funktionen				Funktionen																																																																																																																						
			Binäre Ausgabe Schalten/Stellen 1)		Analoge Ausgabe Stellen		Binäre Eingabe Melden		Binäre Eingabe Zählen		Analoge Eingabe Messen 2)			Binärer Ausgabewert, Schalten			Analoger Ausgabewert, Stellen/Sollwert			Binärer Eingabewert, Zustand			Zählwerteingabe				Analoger Eingabewert, Messen			Grenzwert fest						Grenzwert gleitend			Betriebsstundenerfassung			Ereigniszählung			Befehlsausführkontrolle			Meldungsbearbeitung 4)			Anlagensteuerung			Motorsteuerung			Umschaltung 5)			Folgesteuerung 5)			Sicherheits-/Frostschutzsteuerung			P-Regelung			PI / PID Regelung			Sollwertführung / -kennlinie				Stellausgabe stetig			Stellausgabe 2-Punkt 6)			Stellausgabe Pulsweitenmodulation			Begrenzung Sollwert/Stellgröße			Parameterumschaltung			n,x geführte Strategie 7)			Arithmetische Berechnung 7)			Ereignisabhängiges Schalten			Zeitabhängiges Schalten			Gleitendes Ein-/Aussschalten			Zyklisches Schalten			Nachtkühnbetrieb			Gebäudetemperaturbegrenzung			Energierrückgewinnung 7)			Netzersatzbetrieb			Netzrückkehrprogramm			Höchstlastbegrenzung			Tarifabhängiges Schalten			Ein-Ausgabe Objekttyp 9)			Komplexer Objekttyp 8) 9)			Ereignis Langzeitspeicherung			Historisierung in Datenbank			Grafik / Anlagenbild			Dynamische Einblendung			Ereignis-Anweisungstext	
Datenpunkt	Abschnitt	1					2					3						4					5								6													7				8				9																																																																																																	
lfid. Nr.	Spalte	1	2	3	4	5	1	2	3	4	5	1	2	3	4	5	6	1	2	3	4	5	1	2	3	4	5	6	7	8	1	2	3	4	5	6	7	8	9	10	11	12	13	1	2	3	4	1	2	3	4	Bemerkung																																																																																																	
	Übertrag	6		12													6	18	6																											18								24																																																																																															
19	B13-T-Raumtemperatur-Raumtemperatur					1											2																												1				1	1	1		1.5=AE=7.1; 8.2=Anzeigewert																																																																																																
20	B13-T-Raumtemperatur-oberer GW										1																																		1				1				2.2=AA=7.1; 8.2=25°C																																																																																																
21	B13-T-Raumtemperatur-untere GW										1																																		1				1				2.2=AA=7.1; 8.2=8°C																																																																																																
22	B13-T-Raumtemperatur-Loop ULA001__B13_LP																																												1								Loop																																																																																																
23	B13-T-Raumtemperatur-Trend Log ULA001__B13_TLOG																																												1								1.5=TL=7.2; NC8																																																																																																
	Summe	6		12		1					2						2																												21	2							27	1	1																																																																																														
c	Datum:	24.02.2025		Projekt:		BPOLP-Haus 14		Gewerk:		Lüftung		Schaltschrank:		= ULA_001_																																																																																																																																							
b	Ersteller:			Projekt:		Heinrich-Mann-Allee 103		Anlage:		RLT 01 Besprechung		Zeichnungsnummer:		+ BSK																																																																																																																																							
a	Geprüft:			Projekt:		14473 Potsdam		Anlage:		UG		Verteilung		Seite: 12/ 27																																																																																																																																							
	Änderungen	Datum	Name	Norm:	VDI 3814	Ersatz für:	Dateiname:01118555	ISP:ASP 01					Zähler: 73																																																																																																																																								



0				Datum:	24.02.2025			Projekt:	Gewerk:	Schaltschrank:	= ULA_001_
b				Ersteller:				BPOLP-Haus 14	Lüftung		+ UG
a				Geprüft:				Heinrich-Mann-Allee 103	Anlage:	Zeichnungsnummer:	Seite: 13/ 27
Änderungen	Datum	Name	Norm:	VDI 3814	Ersatz für:	Dateiname: 01118556	ISP: ASP 01	14473 Potsdam	RLT 01 Besprechung UG	MBE	Zähler: 74

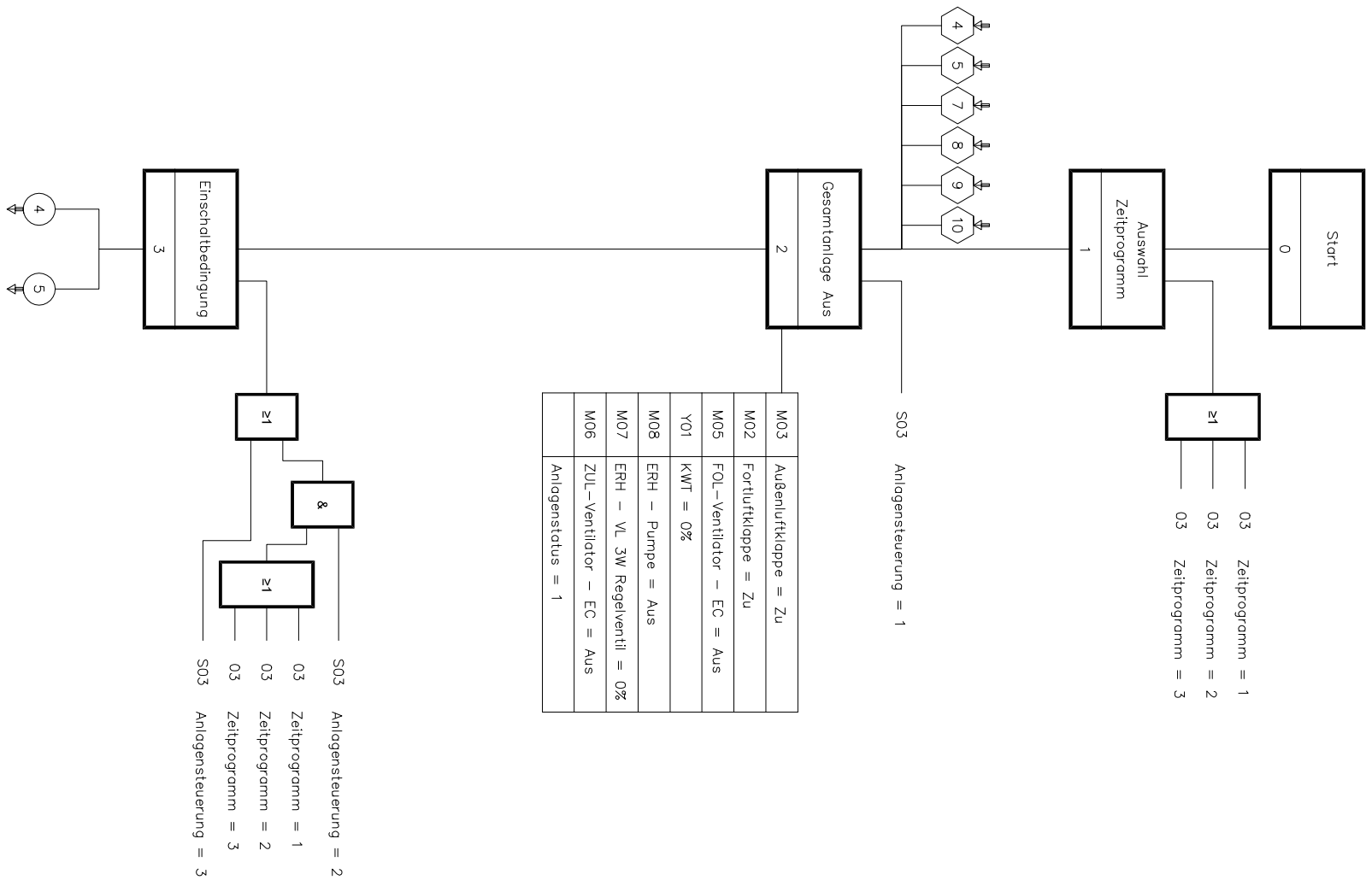


Anlagensteuerung	
Befehl	Beschreibung
1	Aus
2	Automatik
3	Ein

Zeitprogramm				
		Start	Ende	
1	Dienst	Mo - Fr	7:00 Uhr	18:00 Uhr
2	kein Dienst	Sa - So	10:00 Uhr	10:15 Uhr
3	Veranstaltung	Sa	Start	18:00 Uhr
		Ende	20:00 Uhr	

Status	Anlagenstatus	Beschreibung
1	Anlage Aus	
2	Störung	
3	Störung	Frostschutz
4	Störung	Winteranlasschaltung
5	Störung	Normalbetrieb
6	Störung	Fortluft-Ventilator
7	Störung	Zuluft-Ventilator
8	Störung	Auslösen Fröstwärmer
9	Störung	Jalousiekappen
10	Störung	Pumpe ERH Winterbetrieb
11	Störung	eingeschränkte Zuluftregelung
		Störung Pumpe ERH

# Anlagensteuerung



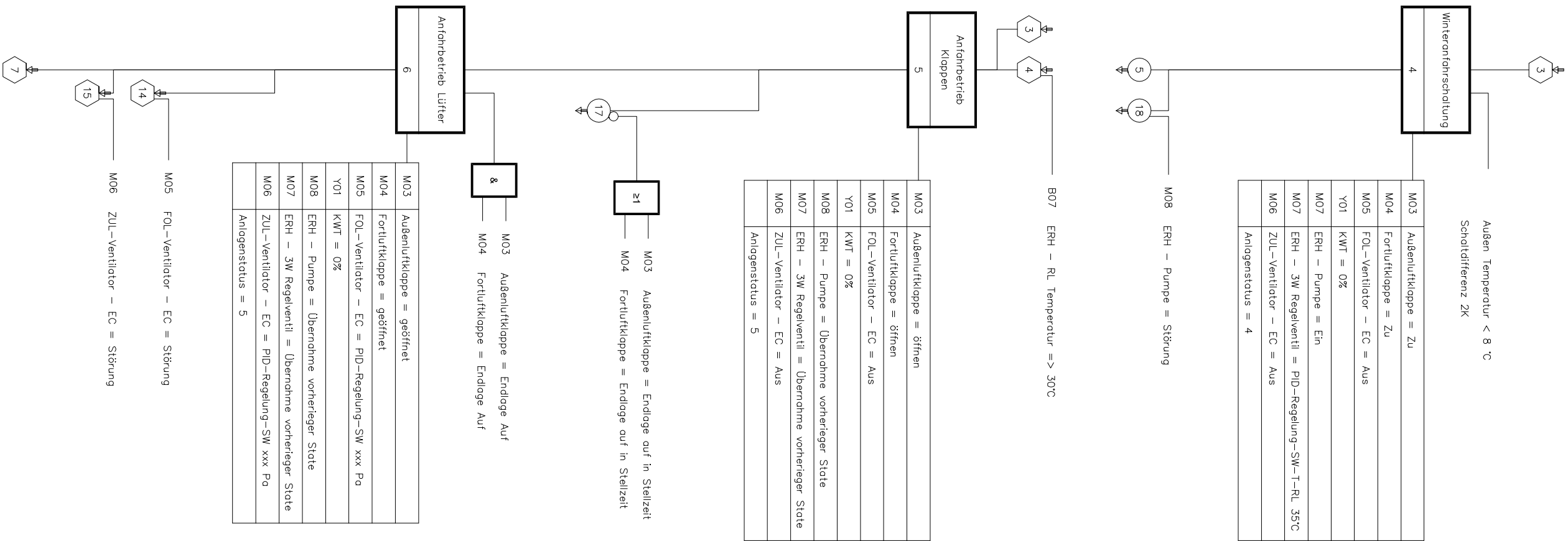
M03	Außenluftklappe = Zu
M02	Fortluftklappe = Zu
M05	FOL-Ventilator - EC = Aus
Y01	KWT = 0%
M08	ERH - Pumpe = Aus
M07	ERH - VL 3W Regelventil = 0%
M06	ZUL-Ventilator - EC = Aus
	Anlagenstatus = 1

S03	Anlagensteuerung = 2
03	Zeitprogramm = 1
03	Zeitprogramm = 2
03	Zeitprogramm = 3
S03	Anlagensteuerung = 3

## Zustandsgraph

0		Datum:	24.02.2025	Projekt:	BPOLP-Haus 14 Heinrich-Mann-Allee 103 14473 Potsdam	Gewerk:	Lüftung	Schaltschrank:	= ULA_001_	
0		Ersteller:				Anlage:	RLT 01 Besprechung UG	Zeichnungsnummer:	+ UG	
0		Geprüft:							Seite: 15/ 27	
	Änderungen	Datum	Name	Norm:	VDI 3814	Ersatz für:	Dateiname: O11118557	ISP: ASP 01	Zustandsgraph	Zähler: 76

# Anlagensteuerung



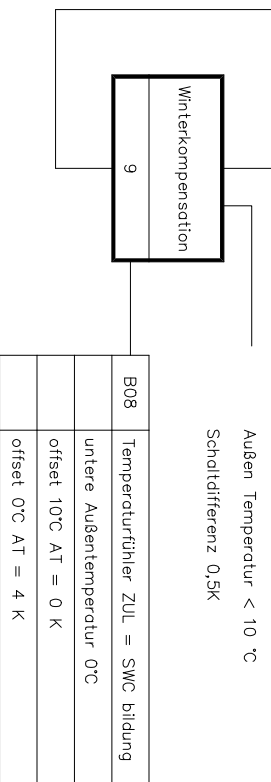
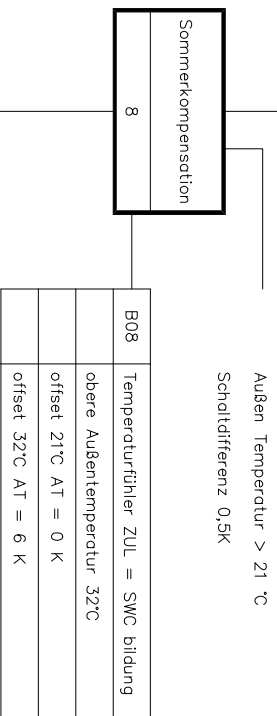
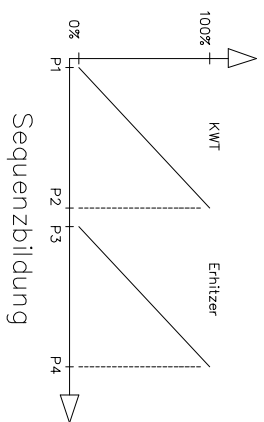
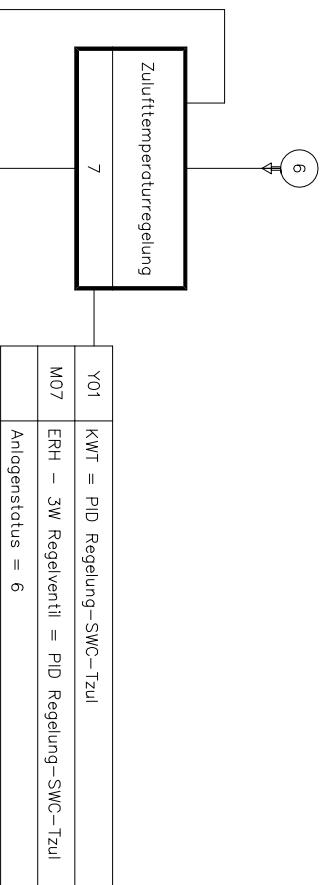
Status	Anlagenstatus	Beschreibung
1	Anlage Aus	
2	Blödiagn	
3	Frostschutzschaltung	
4	Winteranfahrtschaltung	
5	Normalbetrieb	
6	Störung Fortluft-Ventilator	
7	Störung Zuluft-Ventilator	
8	Auslösen Frostwächter	
9	Störung Jalousieklappen	
10	Störung Pumpe ERH Winterbetrieb eingeschränkte Zuluftregelung	
11	Störung Pumpe ERH	

## Zustandsgraph

0		Datum:	24.02.2025	Projekt:		Gewerk:	Lüftung	Schaltschrank:	= ULA_001_	
0		Ersteller:		BPOLP–Haus 14					+ UG	
0		Geprüft:		Heinrich–Mann–Allee 103		Anlage:	RLT 01 Besprechung	Zeichnungsnummer:	Seite: 16/ 27	
	Änderungen	Datum	Name	Norm:	VDI 3814	Dateiname:	O11118557	ISP:ASP 01	Zustandsgraph	Zähler: 77

# Anlagensteuerung

Status	Anlagenstatus	Beschreibung
1	Anlage Aus	
2	Brandalarm	
3	Frostschutzschaltung	
4	Winteronfahrschaltung	
5	Normalbetrieb	
6	Störung Fortluft-Ventilator	
7	Störung Zuluft-Ventilator	
8	Auslösen Frostwächter	
9	Störung Jalousieklappen	
10	Störung Pumpe ERH Winterbetrieb	
11	eingeschränkte Zuluftregelung	
	Störung Pumpe ERH	



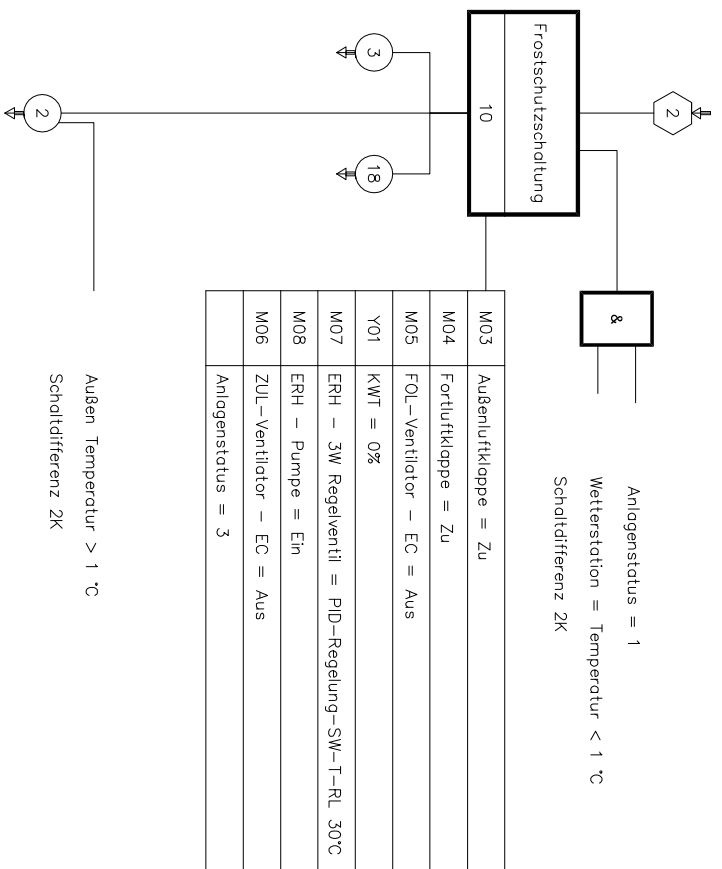
## Zustandsgraph

Datum: 24.02.2025		Projekt: BPOLP-Haus 14 Heinrich-Mann-Allee 103 14473 Potsdam		Gewerk: Lüftung		Schaltschrank: = ULA_001_	
Ersteller:		Dateiname: 01118557		Anlage: RLТ 01 Besprechung		+ UG	
Geprüft:		ISP: ASP 01		UG		Zeichnungsnummer: Zustandsgraph	
Änderungen	Datum	Name	Norm: VDI 3814	Ersatz für:		Seite: 17/ 27	Zähler: 78

# Anlagensteuerung

Status	Anlagenstatus	Beschreibung
1	Anlage Aus	
2	Brandalarm	
3	Frostschutzschaltung	
4	Winterfahrtschaltung	
5	Normalbetrieb	
6	Störung Fortluft-Ventilator	
7	Störung Zuluft-Ventilator	
8	Auslösen Frostwächter	
9	Störung Jalousieklappen	
10	Störung Pumpe ERH Winterbetrieb	
11	eingeschränkte Zuluftregelung	Störung Pumpe ERH

## Frostschutzschaltung

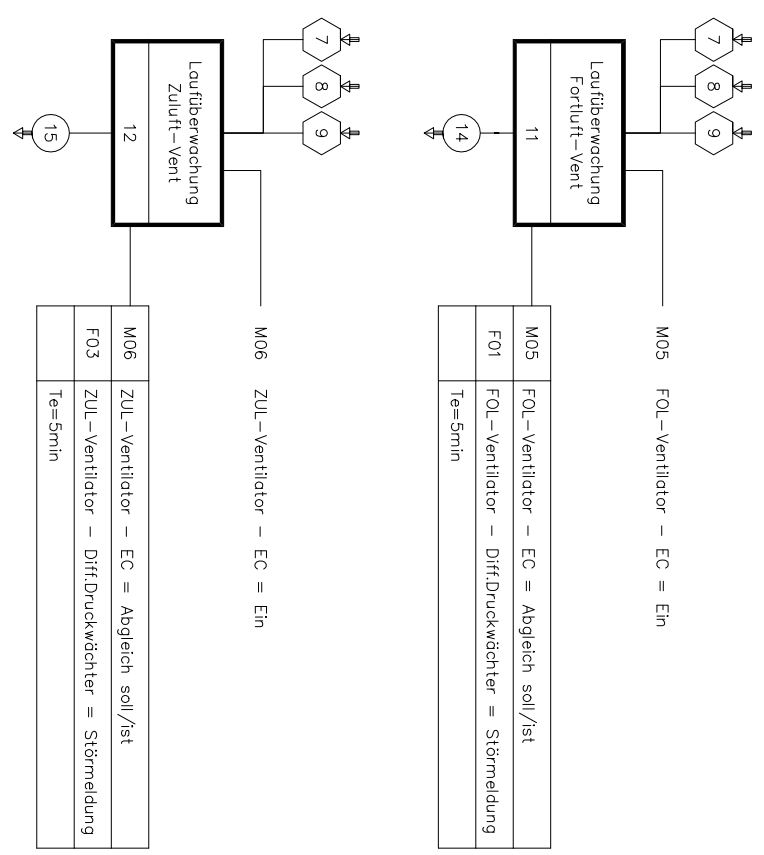


## Zustandsgraph

c			Datum:	24.02.2025			Projekt:	BPOLP-Haus 14 Heinrich-Mann-Allee 103 14473 Potsdam	Gewerk:	Lüftung	Schaltschrank:	= ULA_001_
d			Ersteller:									+ UG
a			Geprüft:						Anlage:	RLT 01 Besprechung UG	Zeichnungsnummer:	Seite: 18/ 27
	Änderungen	Datum	Name	Norm:	VDI 3814	Ersatz für:	Dateiname:01118557	ISP:ASP 01			Zustandsgraph	Zähler: 79

# Motorsteuerung

## Überwachung



M05	FOU-Ventilator – EC = Abgleich soll/ist
F01	FOU-Ventilator – Diff.Druckwächter = Störmeldung
	Te=SmIn

M06	ZUL-Ventilator – EC = Abgleich soll/ist
F03	ZUL-Ventilator – Diff.Druckwächter = Störmeldung
	Te=SmIn

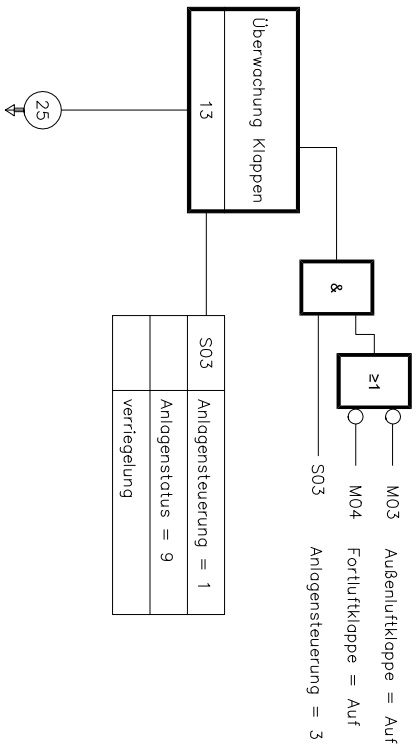
Status	Anlagenstatus	Beschreibung
1	Anlage Aus	
2	Brandalarm	
3	Frostschutzschaltung	
4	Winterfahrerschaltung	
5	Normalbetrieb	
6	Störung Fortluft-Ventilator	
7	Störung Zuluft-Ventilator	
8	Auslösen Frostwächter	
9	Störung Jalousteckappen	
10	Störung Pumpe ERH Winterbetrieb	
11	eingeschränkte Zuluftregelung	
	Störung Pumpe ERH	

## Zustandsgraph

c		Datum:	24.02.2025	Projekt:		Gewerk:	Lüftung	Schaltschrank:	= ULA_001_		
b		Ersteller:		BPOLP-Haus 14					+ UG		
a		Geprüft:		Heinrich-Mann-Allee 103		Anlage:	RLT 01 Besprechung	Zeichnungsnummer:	Seite: 19/ 27		
	Änderungen	Datum	Name	Norm:	VDI 3814	Ersatz für:	Dateiname:01118557	ISP:ASP 01	14473 Potsdam	Zustandsgraph	Zähler: 80

Status	Anlagenstatus	Beschreibung
1	Anlage Aus	
2	Brandalarm	
3	Frostschutzschaltung	
4	Winterfahrerschaltung	
5	Normalbetrieb	
6	Störung Fortluft-Ventilator	
7	Störung Zuluft-Ventilator	
8	Auslösen Frostwächter	
9	Störung Jalousieklappen	
10	Störung Pumpe ERH Winterbetrieb	
11	eingeschränkte Zuluftregelung	Störung Pumpe ERH

## Anlagensteuerung



S03	Anlagensteuerung = 1
	Anlagenstatus = 9
	verriegelung

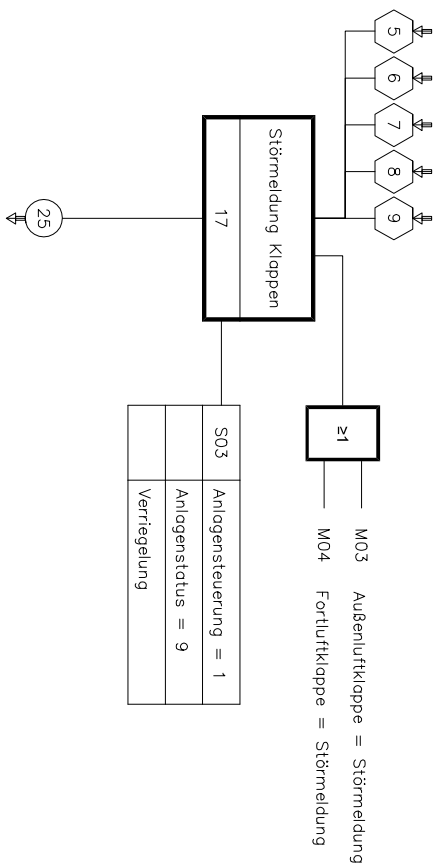
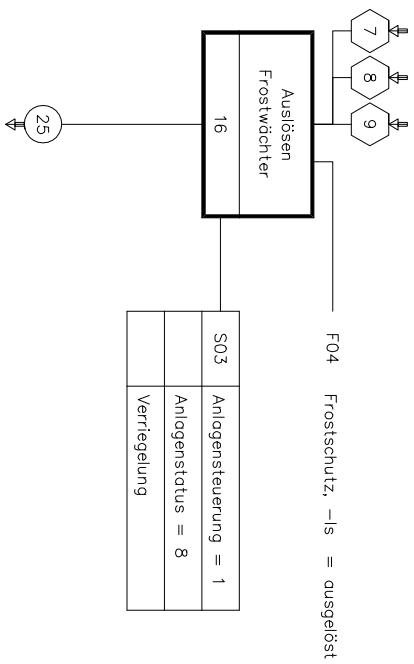
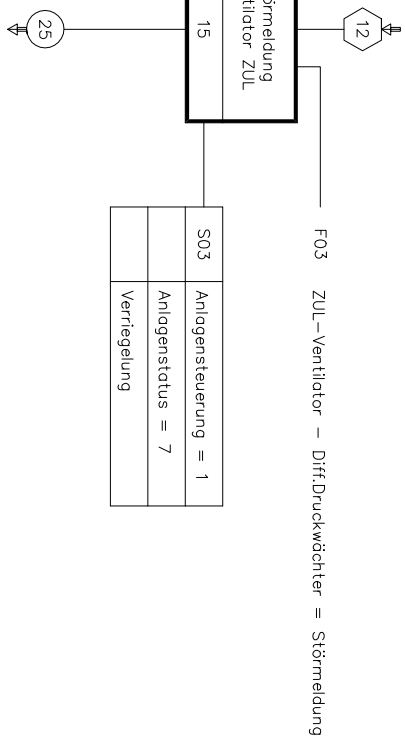
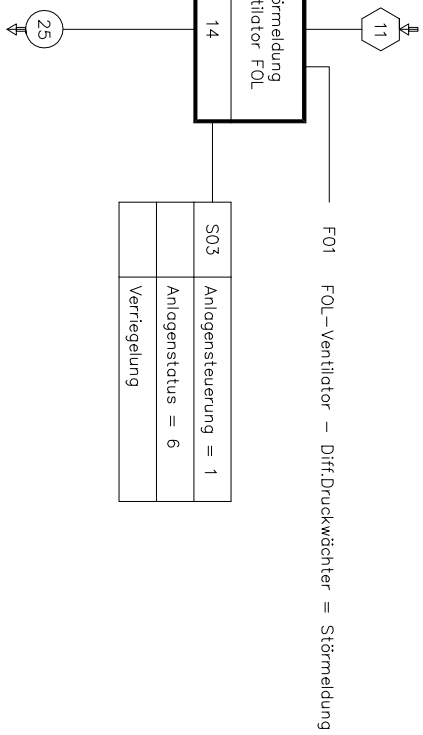
## Zustandsgraph

c		Datum:	24.02.2025	Projekt:		Gewerk:	Schaltschrank:	= ULA_001_	
b		Ersteller:		BPOLP-Haus 14		Lüftung		+ UG	
a		Geprüft:		Heinrich-Mann-Allee 103		Anlage:	Zeichnungsnummer:	Seite: 20/ 27	
	Änderungen	Datum	Name	Norm:	VDI 3814	ERH Winterbetrieb	Zustandsgraph	Zähler: 81	
		Ersatz für:		Dateiname:	O11118557	UG		ISP: ASP 01	
					14473	Potsdam			

# Anlagensteuerung

## Störmeldungen

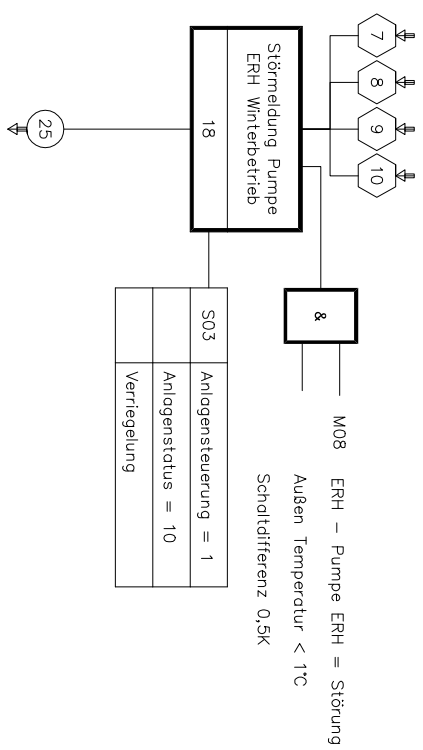
Status	Beschreibung	Anlagenstatus
1	Anlage Aus	
2	Brandalarm	
3	Frostschutzschaltung	
4	Winteranfahrtschaltung	
5	Normalbetrieb	
6	Störung Fortluft-Ventilator	
7	Störung Zuluft-Ventilator	
8	Auslösen Frostwächter	
9	Störung Jalousieklappen	
10	Störung Pumpe ERH Winterbetrieb eingeschlossene Zuluftregelung	
11	Störung Pumpe ERH	



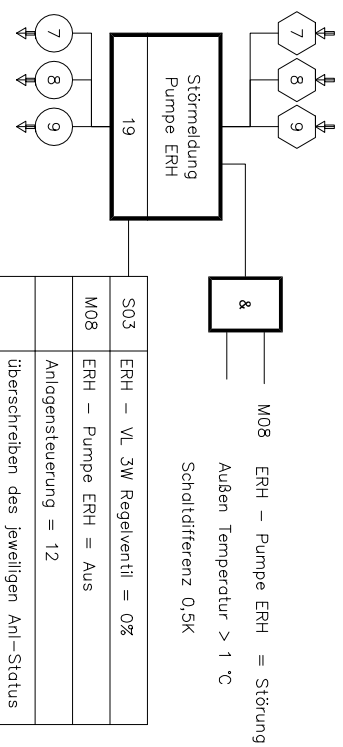
Zustandsgraph

0			Datum:	24.02.2025			Projekt:	BPOLP-Haus 14 Heinrich-Mann-Allee 103 14473 Potsdam	Gewerk:	Lüftung	Schaltschrank:	= ULA_001_
1			Ersteller:									+ UG
2			Geprüft:						Anlage:	RLT 01 Besprechung UG	Zeichnungsnummer:	Seite: 21/ 27
3	Änderungen	Datum	Name	Norm:	VDI 3814	Ersatz für:	Dateiname:	O11118557	ISP:	ASP 01	Zustandsgraph	Zähler: 82

# Anlagensteuerung



S03	Anlagensteuerung = 1
	Anlagenstatus = 10
	Verriegelung



S03	ERH - VL_3W Regelventil = 0%
M08	ERH - Pumpe ERH = Aus
	Anlagensteuerung = 12
	überschreiben des jeweiligen Anl-Status

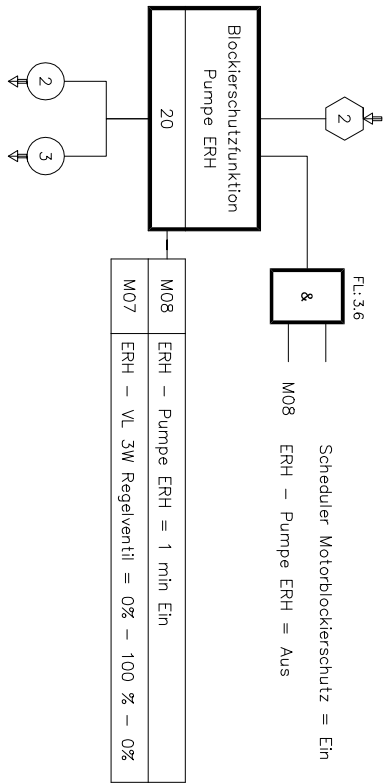
Status	Anlagenstatus	Beschreibung
1	Anlage Aus	
2	Brandalarm	
3	Frostschutzschaltung	
4	Winterfahrtschaltung	
5	Normalbetrieb	
6	Störung Fortluft-Ventilator	
7	Störung Zuluft-Ventilator	
8	Auslösen Frostwächter	
9	Störung Jalousieklappen	
10	Störung Pumpe ERH Winterbetrieb	
11	eingeschränkte Zuluftregelung	Störung Pumpe ERH

## Zustandsgraph

c		Datum:	24.02.2025			Projekt:	BPOLP-Haus 14 Heinrich-Mann-Allee 103 14473 Potsdam	Gewerk:	Lüftung	Schaltschrank:	= ULA_001_
b		Ersteller:									+ UG
a		Geprüft:						Anlage:	RLT 01 Besprechung UG	Zeichnungsnummer:	Seite: 22/ 27
	Änderungen	Datum	Name	Norm:	VDI 3814	Ersatz für:	Dateiname:01118557	ISP:ASP 01		Zustandsgraph	Zähler: 83

# Motorsteuerung

## Blockierschutzfunktion



Status	Beschreibung	Anlagenstatus
1	Anlage Aus	
2	Brandalarm	
3	Frostschutzschaltung	
4	Winteronfahrtschaltung	
5	Normalbetrieb	
6	Störung Fortluft-Ventilator	
7	Störung Zuluft-Ventilator	
8	Auslösen Frostwächter	
9	Störung Jalousieklappen	
10	Störung Pumpe ERH Winterbetrieb	
11	eingeschränkte Zuluftregelung	Störung Pumpe ERH

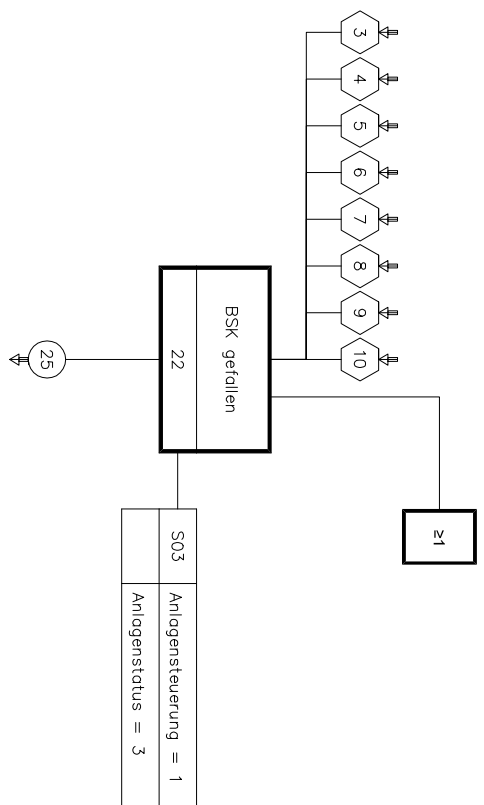
## Zustandsgraph

c			Datum:	24.02.2025			Projekt:	BPOLP-Haus 14 Heinrich-Mann-Allee 103 14473 Potsdam	Gewerk:	Lüftung	Schaltschrank:	= ULA_001_
b			Ersteller:									+ UG
a			Geprüft:						Anlage:	RLT 01 Besprechung UG	Zeichnungsnummer:	Seite: 23/ 27
	Änderungen	Datum	Name	Norm:	VDI 3814	Ersatz für:	Dateiname:	O11118557	ISP:	ASP 01	Zustandsgraph	Zähler: 84



# Anlagensteuerung Brandschutzklappen

Status	Anlagenstatus	Beschreibung
1	Anlage Aus	
2	Brandalarm	
3	Frostschutzschaltung	
4	Winteranfahrtschaltung	
5	Normalbetrieb	
6	Störung Fortluft-Ventilator	
7	Störung Zuluft-Ventilator	
8	Auslösen Frostwächter	
9	Störung Jalousieklappen	
10	Störung Pumpe ERH Winterbetrieb	
11	eingeschränkte Zuluftregelung	Störung Pumpe ERH



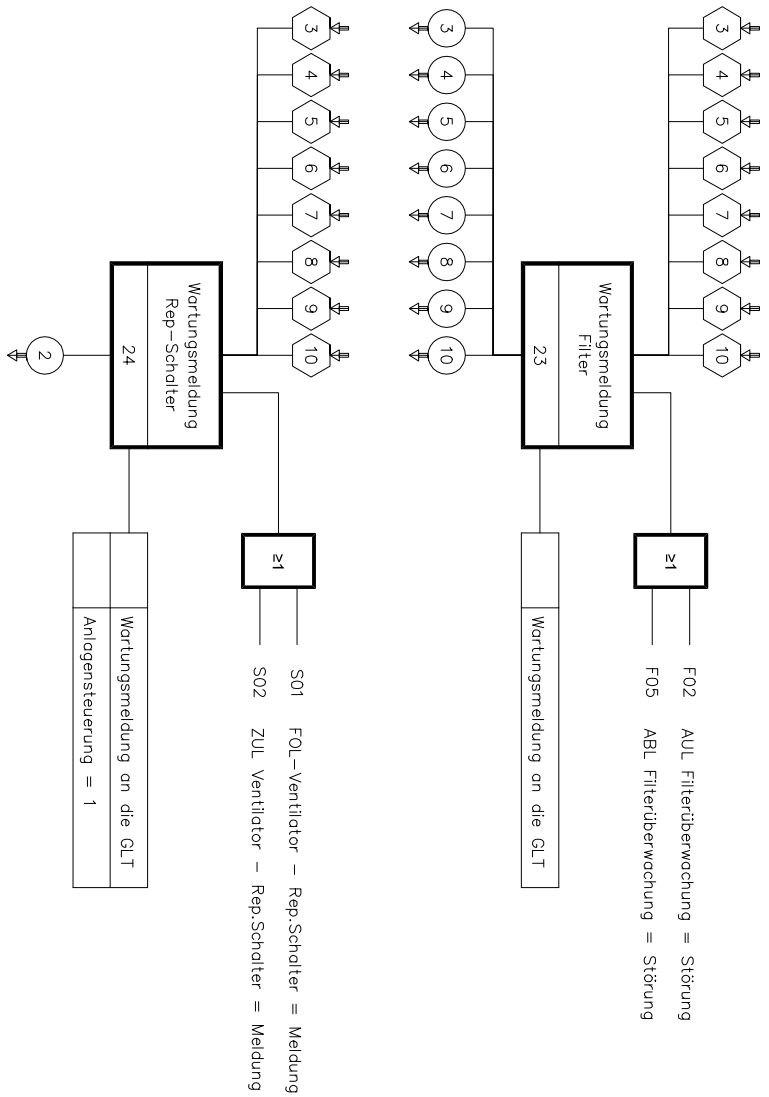
Zustandsgraph

c			Datum:	24.02.2025			Projekt:	BPOLP-Haus 14 Heinrich-Mann-Allee 103 14473 Potsdam		Gewerk:	Lüftung	Schaltschrank:	= ULA_001_
b			Ersteller:										+ UG
a			Geprüft:						Anlage:	RLT 01 Besprechung UG		Zeichnungsnummer:	Seite: 25/ 27
	Änderungen	Datum	Name	Norm:	VDI 3814	Ersatz für:	Dateiname:	O1118557	ISP:	ASP 01		Zustandsgraph	Zähler: 86

# Anlagensteuerung

Wartungsmeldungen

Status	Beschreibung
1	Anlagenstatus
2	Anlage Aus
3	Brandalarm
4	Frostschutzschaltung
5	Winterfahrtschaltung
6	Normalbetrieb
7	Störung Fortluft-Ventilator
8	Störung Zuluft-Ventilator
9	Auslösen Frostwächter
10	Störung Pumpe ERH Winterbetrieb
11	eingeschränkte Zuluftregelung Störung Pumpe ERH



Zustandsgraph

0			Datum:	24.02.2025			Projekt:	BPOLP-Haus 14 Heinrich-Mann-Allee 103 14473 Potsdam	Gewerk:	Lüftung	Schaltschrank:	= ULA_001_
1			Ersteller:									+ UG
2			Geprüft:						Anlage:	RLT 01 Besprechung UG	Zeichnungsnummer:	Seite: 26/ 27
3	Änderungen	Datum	Name	Norm:	VDI 3814	Ersatz für:	Dateiname:01118557	ISP:ASP 01			Zustandsgraph	Zähler: 87



Deckblatt

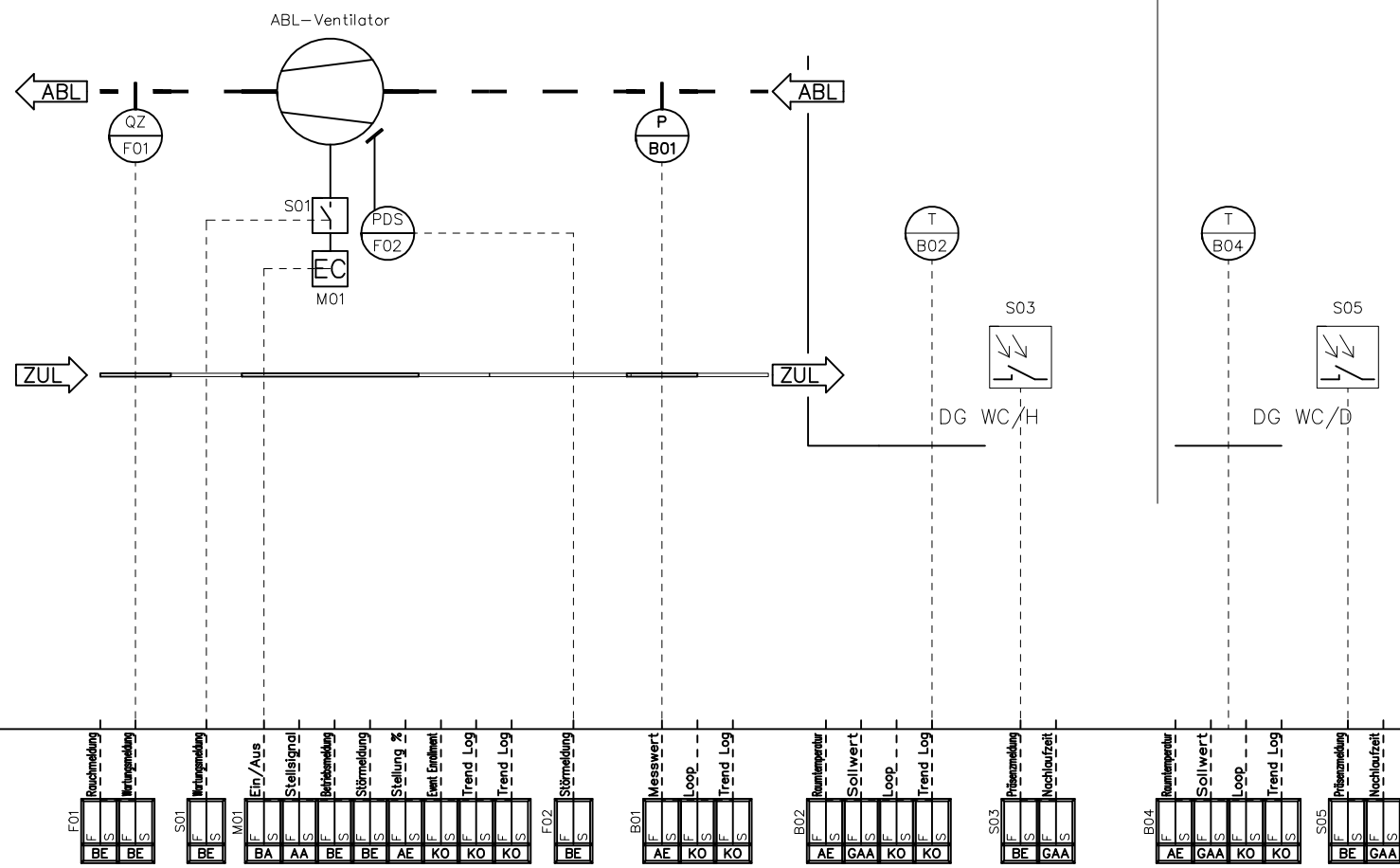
# RLT 02 WC Kerne

c			Datum:	12.12.2024			Projekt:	Gewerk:	Schaltschrank:	=
b			Ersteller:				BPOLP-Haus 14	Lüftung		+
a			Geprüft:				Heinrich-Mann-Allee 103	Anlage:	Zeichnungsnummer:	Seite: 1/ 10
	Änderungen	Datum	Name	Norm:	Ersatz für:	Dateiname: Coversheet.Dwg	ISP: ASP 01	RLT 02 WC Kerne		Zähler: 89
							14473 Potsdam	EG-OG		

Regeldiagramm

Anlage:

Dies ist eine rein schematische Darstellung. Es ersetzt keine Montagezeichnung.



Regelstruktur

0			Datum:	12.12.2024			Projekt:	Gewerk:	Schaltschrank:	=
0			Ersteller:				BPOLP-Haus 14	Lüftung		+ Dach
0			Geprüft:				Heinrich-Mann-Allee 103	Anlage:	Zeichnungsnummer:	Seite: 2/ 10
	Änderungen	Datum	Name	Norm:	VDI 3814	Ersatz für:	14473 Potsdam	EG-OG	DG	Zähler: 90



Gebäudeautomation  
 VDI 3814-1: 2009-11  
 GA-Funktionsliste

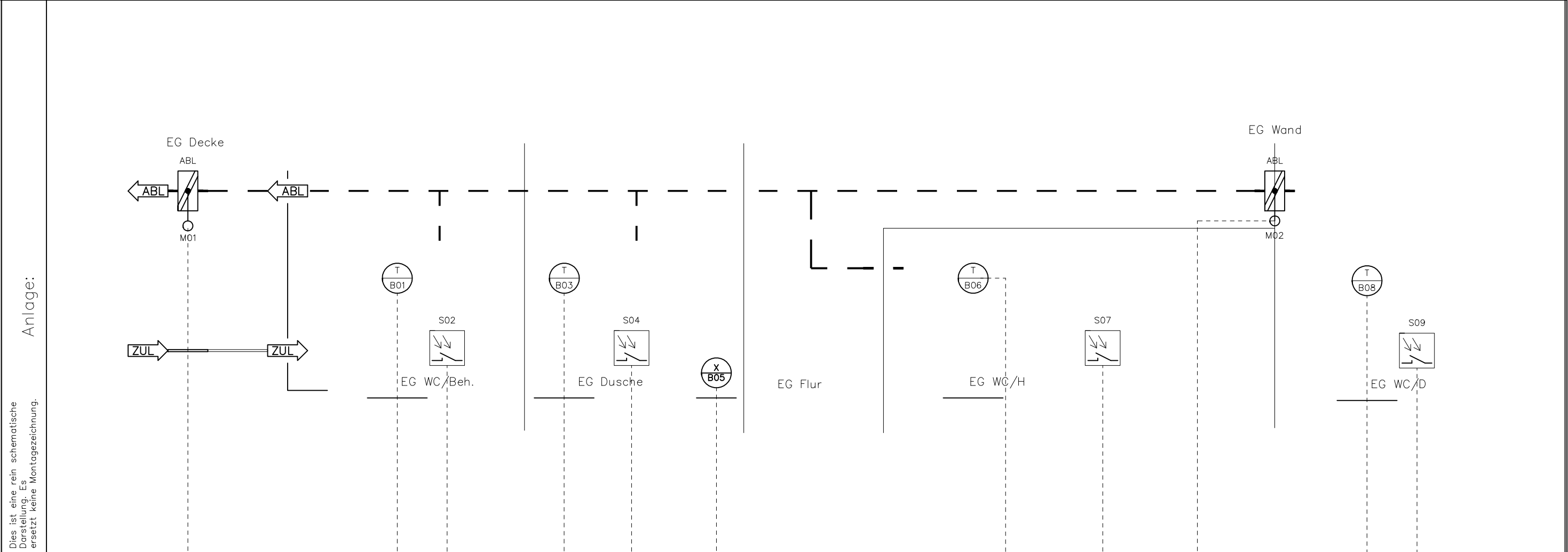
- 1) Dauerbefehl: z.B. 0,1,II=2 BA  
 Impulsbefehl: z.B. 0,1,II=3 BA  
 Stellbefehl: z.B. Zu-0-Auf=2 BA  
 Pulsweitenmod.=1 BA  
 2) aktiv oder passiv

- 3) Nur gemeinsame, kommunikative Datenpunkte von Fremdsystemen für interoperable Funktionen  
 4) Pro Eingangs-Benutzeradresse zum a ) Zusammenfassen, b) Verzögern und c) Unterdrücken von Meldungen  
 5) Pro Ausgangs-Benutzeradresse

- 6) Stellausgabe: z.B. 3-Punkt = 2 x 2-Punkt  
 7) Pro Eingangs-Benutzeradresse  
 8) z.B. Gerätestatus, Zeitschalttabelle, Sicherheitspkt., Regler, Datei (DIN EN ISO 16484-5)  
 9) Falls erforderlich sind bei gemeinsamen (shared) Datenpunkten die Funktionen im Client mit "A" und die im Server mit "B" zu kennzeichnen (siehe BIBBs)

Gebäude: Haus 14	Ein- / Ausgabefunktionen		Verarbeitungsfunktionen													Management	Bedien-	ANMERKUNG																																									
	Physikalisch		Gemeinsam 3)9)					Überwachen						Steuern							Regeln													Rechnen / Optimieren													Funktionen				Funktionen								
	Binäre Ausgabe Schalten/Stellen 1)	Analoge Ausgabe Stellen	Binäre Eingabe Melden	Binäre Eingabe Zählen	Analoge Eingabe Messen 2)	Binärer Ausgabewert, Schalten	Analoger Ausgabewert, Stellen/Sollwert	Binärer Eingabewert, Zustand	Zählwerteingabe	Analoger Eingabewert, Messen	Grenzwert fest	Grenzwert gleitend	Betriebsstundenerfassung	Ereigniszählung	Befehlsausführkontrolle	Meldungsbearbeitung 4)	Anlagensteuerung		Motorsteuerung	Umschaltung 5)	Folgesteuerung 5)	Sicherheits-/Frostschutzsteuerung	P-Regelung	PI / PID Regelung	Sollwertführung / -kennlinie	Stellausgabe stetig	Stellausgabe 2-Punkt 6)	Stellausgabe Pulsweitenmodulation	Begrenzung Sollwert/Stellgröße	Parameterumschaltung	n,x geführte Strategie 7)	Arithmetische Berechnung 7)	Ereignisabhängiges Schalten	Zeitabhängiges Schalten	Gleitendes Ein-/Ausschalten	Zyklisches Schalten	Nachkühlbetrieb	Gebäudetemperaturbegrenzung	Energierrückgewinnung 7)	Netzersatzbetrieb	Netzrückkehrprogramm	Höchstlastbegrenzung	Tarifabhängiges Schalten	Ein-Ausgabe Objekttyp 9)	Komplexer Objekttyp 8) 9)	Ereignis Langzeitspeicherung	Historisierung in Datenbank	Grafik / Anlagenbild	Dynamische Einblendung	Ereignis-Anweisungstext	Nachricht an externe Stelle								
Datenpunkt	Abschnitt		1					2					3						4					5								6					7				8				9														
Ifd. Nr.	Spalte		1	2	3	4	5	1	2	3	4	5	1	2	3	4	5	6	1	2	3	4	5	1	2	3	4	5	6	7	8	1	2	3	4	5	6	7	8	9	10	11	12	13	1	2	3	4	1	2	3	4	Bemerkung						
	Übertrag		1	1	6		3	1							1		1	4	1				1																													12	6			12	1	1	
19	B02-T-Raumtemperaturfühler-Trend Log ABA001__B02_TLOG																																																		TL=1.5=7.2								
20	S03-Präsenzerkennung-Präsenzmeldung				1																				1																										1.3=BE= 7.1								
21	S03-Präsenzerkennung-Nachlaufzeit												1																																						2.2=AA=7.1								
22	B04-T-Raumtemperaturfühler-Raumtemperatur						1																																													1.5=AE=7.1; 8.2=Anzeigewert							
23	B04-T-Raumtemperaturfühler-Sollwert																																																			1.5=AE=7.1; 8.2=Anzeigewert							
24	B04-T-Raumtemperaturfühler-Loop ABA001__B04_LP																																																			LP=7.2							
25	B04-T-Raumtemperaturfühler-Trend Log ABA001__B04_TLOG																																																					TL=1.5=7.2					
26	S05-Präsenzerkennung-Präsenzmeldung				1																					1																										1.3=BE= 7.1							
27	S05-Präsenzerkennung-Nachlaufzeit																																																				2.2=AA=7.1						
Summe			1	1	8		4	4																																																			

Regeldiagramm



Dies ist eine rein schematische Darstellung. Es ersetzt keine Montagezeichnung.

M01	F	Auf/Zu	BA	BE	BE
	S				
	F	Rückwand	BE	BE	BE
	S				
	F	Rückwand	BE	BE	BE
	S				
B01	F	Raumtemper.	AE	GAA	KO
	S				
	F	Sollwert	KO	KO	KO
	S				
	F	Loop	KO	KO	KO
	S				
	F	Trend Log	KO	KO	KO
	S				
S02	F	Prüfung	BE	GAA	
	S				
	F	Nochlaufzeit	GAA		
	S				
B03	F	Raumtemper.	AE	GAA	KO
	S				
	F	Sollwert	KO	KO	KO
	S				
	F	Loop	KO	KO	KO
	S				
	F	Trend Log	KO	KO	KO
	S				
S04	F	Prüfung	BE	GAA	
	S				
	F	Nochlaufzeit	GAA		
	S				
B05	F	Feuchte	AE	GAA	KO
	S				
	F	relative Feuchte	KO	KO	KO
	S				
	F	Loop	KO	KO	KO
	S				
	F	Trend Log	KO	KO	KO
	S				
B06	F	Raumtemper.	AE	GAA	KO
	S				
	F	Sollwert	KO	KO	KO
	S				
	F	Loop	KO	KO	KO
	S				
	F	Trend Log	KO	KO	KO
	S				
S07	F	Prüfung	BE	GAA	
	S				
	F	Nochlaufzeit	GAA		
	S				
M02	F	Auf/Zu	BA	BE	BE
	S				
	F	Rückwand	BE	BE	BE
	S				
	F	Rückwand	BE	BE	BE
	S				
B08	F	Raumtemper.	AE	GAA	KO
	S				
	F	Sollwert	KO	KO	KO
	S				
	F	Loop	KO	KO	KO
	S				
	F	Trend Log	KO	KO	KO
	S				
S09	F	Prüfung	BE	GAA	
	S				
	F	Nochlaufzeit	GAA		
	S				

Regelstruktur

# Gebäudeautomation VDI 3814-1: 2009-11 GA-Funktionsliste

1) Dauerbefehl: z.B. 0,I,II=2 BA  
 Impulsbefehl: z.B. 0,I,II=3 BA  
 Stellbefehl: z.B. Zu-0-Auf=2 BA  
 Pulsweitenmod.=1 BA  
 2) aktiv oder passiv

3) Nur gemeinsame, kommunikative Datenpunkte  
 von Fremdsystemen für interoperable Funktionen  
 4) Pro Eingangs-Benutzeradresse zum a) Zusammenfassen,  
 b) Verzögern und c) Unterdrücken von Meldungen  
 5) Pro Ausgangs-Benutzeradresse

6) Stellausgabe: z.B. 3-Punkt = 2 x 2-Punkt  
 7) Pro Eingangs-Benutzeradresse  
 8) z.B. Gerätestatus, Zeitschalttabelle, Sicherheitspkt., Regler, Datei (DIN EN ISO 16484-5)  
 9) Falls erforderlich sind bei gemeinsamen (shared) Datenpunkten die Funktionen  
 im Client mit "A" und die im Server mit "B" zu kennzeichnen (siehe BIBBs)

Ifd. Nr.	Gebäude: Haus 14		Ein- / Ausgabefunktionen		Verarbeitungsfunktionen													Management	Bedien-				ANMERKUNG Definition der Funktionen gemäß VDI 3814 Blatt 1 : 2009 (DIN EN ISO 16484-3) Kennzeichne projektspezifische Beschreibung nicht genormter Funktionen in der Bemerkungsspalte der Datenpunktzeile z.B. mit Zeile Nr., Abschnitt Nr., Spalte Nr., Beiblatt/Beschreibung Nr.  BIBBs = BACnet Interoperability Building Blocks, siehe DIN EN ISO 16484-5									
	ISP: ASP 01		Gemeinsam 3)9)		Überwachen			Steuern					Regeln					Rechnen / Optimieren			Funktionen											
	Gewerk: Lüftung		Binäre Ausgabe Schalten/Stellen 1)		Analoger Ausgabewert, Stellen/Sollwert		Betriebsstundenerfassung			Motorsteuerung					Stellausgabe					Ereignis / Historisierung				Anlagenbild								
	Anlage: RLT 02 WC Kerne EG-OG		Analoge Eingabe Messen 2)		Binärer Eingabewert, Zustand		Ereigniszählung			Umschaltung 5)					Sollwertführung / -kennlinie					Ereignis Langzeitspeicherung				Dynamische Einblendung								
Datenpunkt		Abschnitt		1		2		3			4					5					6			7				8				9
Spalte		1		2		3			4					5					6			7				8				Bemerkung		
1	M01-BSK, motorisch-Auf/Zu		1								1																		1.1=BA=7.1			
2	M01-BSK, motorisch-Rückmeldung Auf			1																								1.3=BE=7.1 3.6=a);siehe Zustandsgraph				
3	M01-BSK, motorisch-Rückmeldung Zu				1																							1.3=BE=7.1; NC=2 3.6=a);siehe Zustandsgraph BSK + RLT; 3.5=Test				
4	B01-T-Raumtemperaturfühler-Raumtemperatur					1																						1.5=AE=7.1; 8.2=Anzeigewert				
5	B01-T-Raumtemperaturfühler-Sollwert						1																					1.5=AE=7.1; 8.2=Anzeigewert				
6	B01-T-Raumtemperaturfühler-Loop ABA001__B01_LP																											LP=7.2				
7	B01-T-Raumtemperaturfühler-Trend Log ABA001__B01_TLOG																											TL=1.5=7.2				
8	S02-Präsenzerkennung-Präsenzmeldung			1																								1.3=BE= 7.1				
9	S02-Präsenzerkennung-Nachlaufzeit						1																					2.2=AA=7.1				
10	B03-T-Raumtemperaturfühler-Raumtemperatur																											1.5=AE=7.1; 8.2=Anzeigewert				
11	B03-T-Raumtemperaturfühler-Sollwert																											1.5=AE=7.1; 8.2=Anzeigewert				
12	B03-T-Raumtemperaturfühler-Loop ABA001__B03_LP																											LP=7.2				
13	B03-T-Raumtemperaturfühler-Trend Log ABA001__B03_TLOG																											TL=1.5=7.2				
14	S04-Präsenzerkennung-Präsenzmeldung			1																								1.3=BE= 7.1				
15	S04-Präsenzerkennung-Nachlaufzeit																											2.2=AA=7.1				
16	B05-X-Relative Feuchte-Feuchte																											1.5=AE=7.1; 8.2=Anzeigewert				
17	B05-X-Relative Feuchte-relative Feuchte																											2.2=AA=7.1				
18	B05-X-Relative Feuchte-Loop ABA001__B05_LP																											LP=7.2				
	<b>Übertrag</b>		1	4	3	5					1	3				3	3	2									13	5				

**c** Datum: 12.12.2024

**b** Ersteller:

**a** Geprüft:

Projekt:  
BPOLP-Haus 14  
Heinrich-Mann-Allee 103  
14473 Potsdam

Gewerk:  
Lüftung

Anlage:  
RLT 02 WC Kerne  
EG-OG

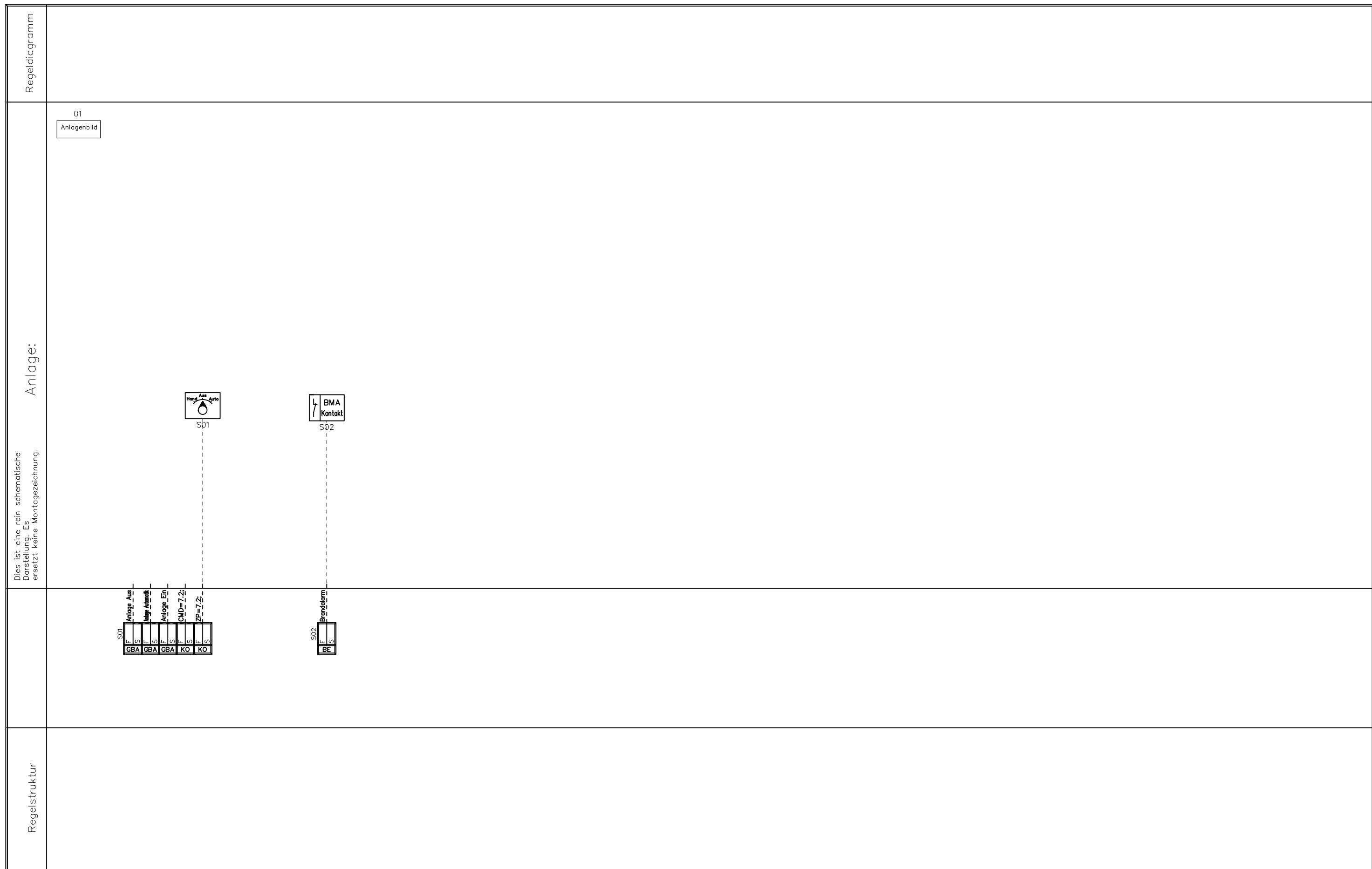
Schaltschrank:  
=

Zeichnungsnummer:  
EG

Seite: 6/ 10  
Zähler: 94

Änderungen	Datum	Name	Norm: VDI 3814	Ersatz für:	Dateiname: O1118552	ISP: ASP 01
------------	-------	------	----------------	-------------	---------------------	-------------

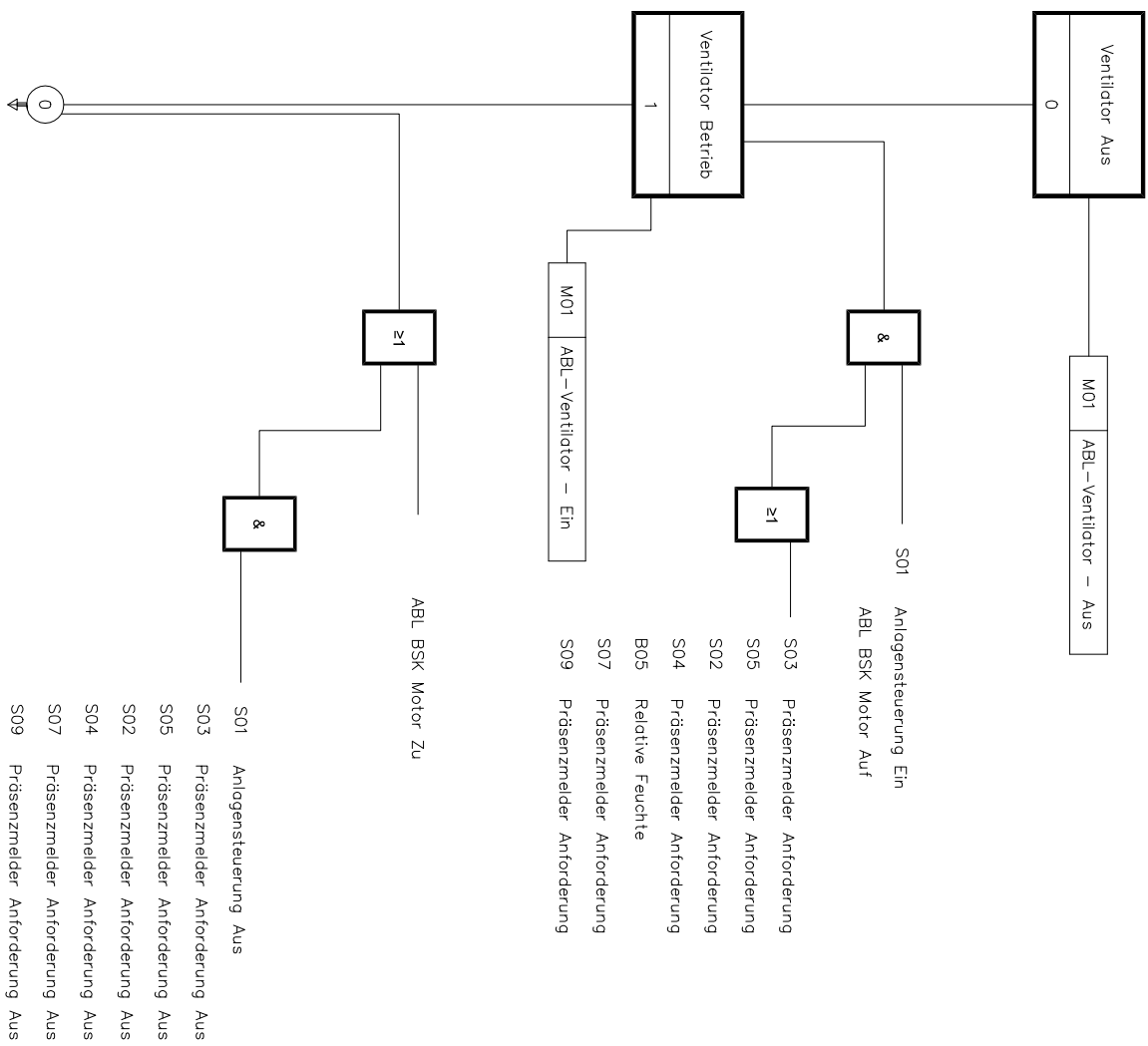




0				Datum:	12.12.2024			Projekt:	Gewerk:	Schaltschrank:		
0				Ersteller:				BPOLP-Haus 14	Lüftung		=	
0				Geprüft:				Heinrich-Mann-Allee 103			+ UG	
	Änderungen	Datum	Name	Norm:	VDI 3814	Ersatz für:	Dateiname: O1118476	ISP: ASP 01	Anlage:	Zeichnungsnummer:		Seite: 8/ 10
								14473 Potsdam	RLT 02 WC Kerne EG-OG	MBE		Zähler: 96



# Anlagensteuerung



Zustandsgraph

0			Datum:	12.12.2024			Projekt:	Gewerk:	Schaltschrank:	=
b			Ersteller:				BPOLP-Haus 14	Lüftung		+ UG
a			Geprüft:				Heinrich-Mann-Allee 103	Anlage:	Zeichnungsnummer:	Seite: 10/ 10
	Änderungen	Datum	Name	Norm:	VDI 3814	Ersatz für:	14473 Potsdam	EG-OG	Zustandsgraph	Zähler: 98
				Dateiname:	O11118477	ISP:	ASP 01			

Deckblatt

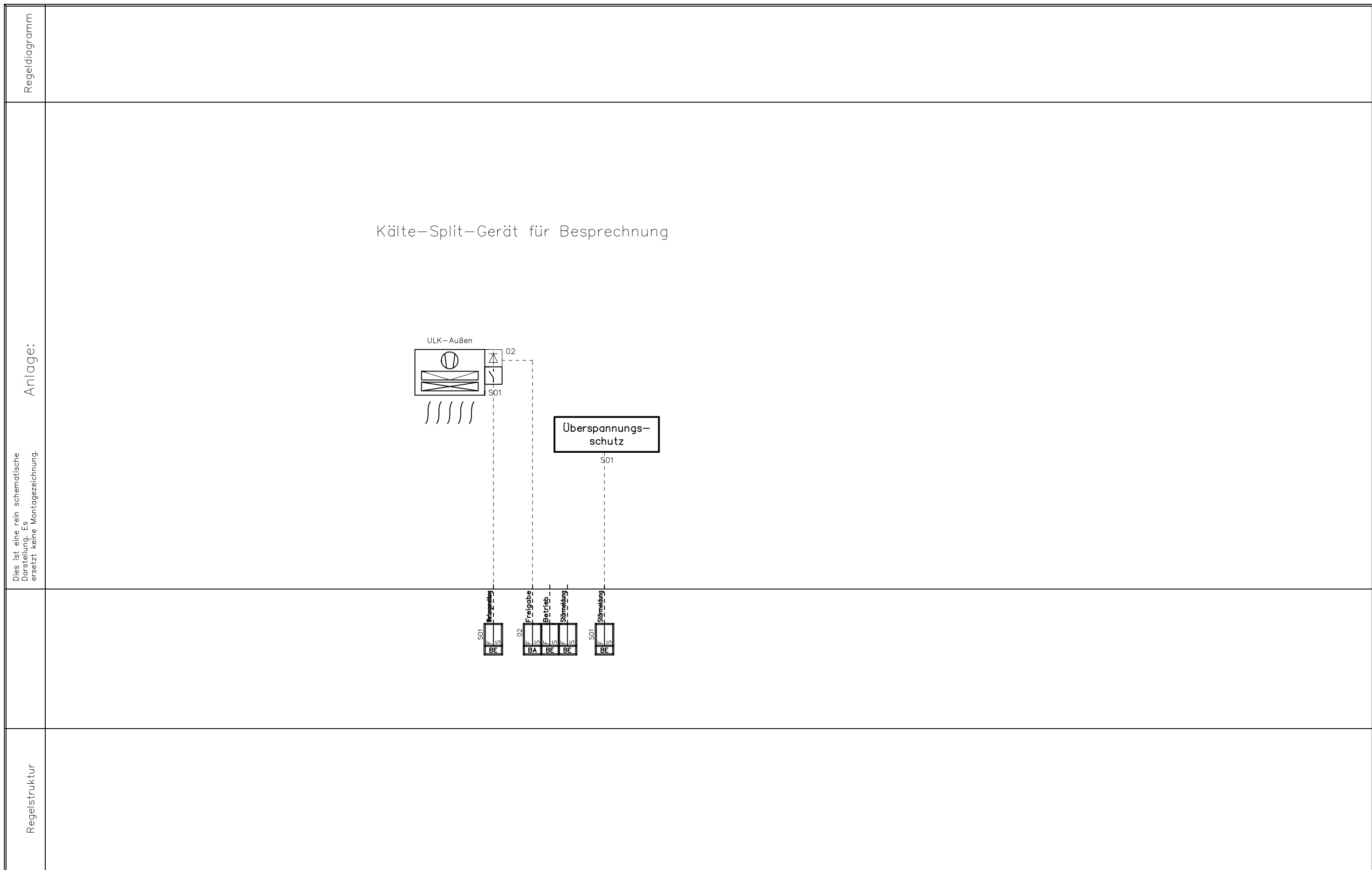
# Kälte

c			Datum:	12.12.2024			Projekt:		Gewerk:		=
b			Ersteller:				BPOLP-Haus 14		Kälte		+
a			Geprüft:				Heinrich-Mann-Allee 103			Zeichnungsnummer:	Seite: 1/ 1
	Änderungen	Datum	Name	Norm:	Ersatz für:	Dateiname: Coversheet.Dwg	ISP: ASP 01	14473 Potsdam			Zähler: 99

Deckblatt

# Kälte-Split-Gerät

c			Datum:	12.12.2024			Projekt:	Gewerk:	Schaltschrank:	= KAE_001_
b			Ersteller:				BPOLP-Haus 14	Kälte		+
a			Geprüft:				Heinrich-Mann-Allee 103	Anlage:	Zeichnungsnummer:	Seite: 1/ 5
	Änderungen	Datum	Name	Norm:	Ersatz für:	Dateiname: Coversheet.Dwg	ISP: ASP 01	Kälte-Split-Gerät Besprechung		Zähler: 100



0				Datum:	12.12.2024		Projekt:	Gewerk:	Schaltschrank:	= KAE_001_
1				Ersteller:			BPOLP-Haus 14	Kälte		+ Außen
2				Geprüft:			Heinrich-Mann-Allee 103	Anlage:	Zeichnungsnummer:	Seite: 2/ 5
Änderungen	Datum	Name	Norm:	VDI 3814	Ersatz für:	Dateiname: 01118478	ISP: ASP 01	Kälte-Split-Gerät Besprechung	Kälte-Split_Besprechung	Zähler: 101

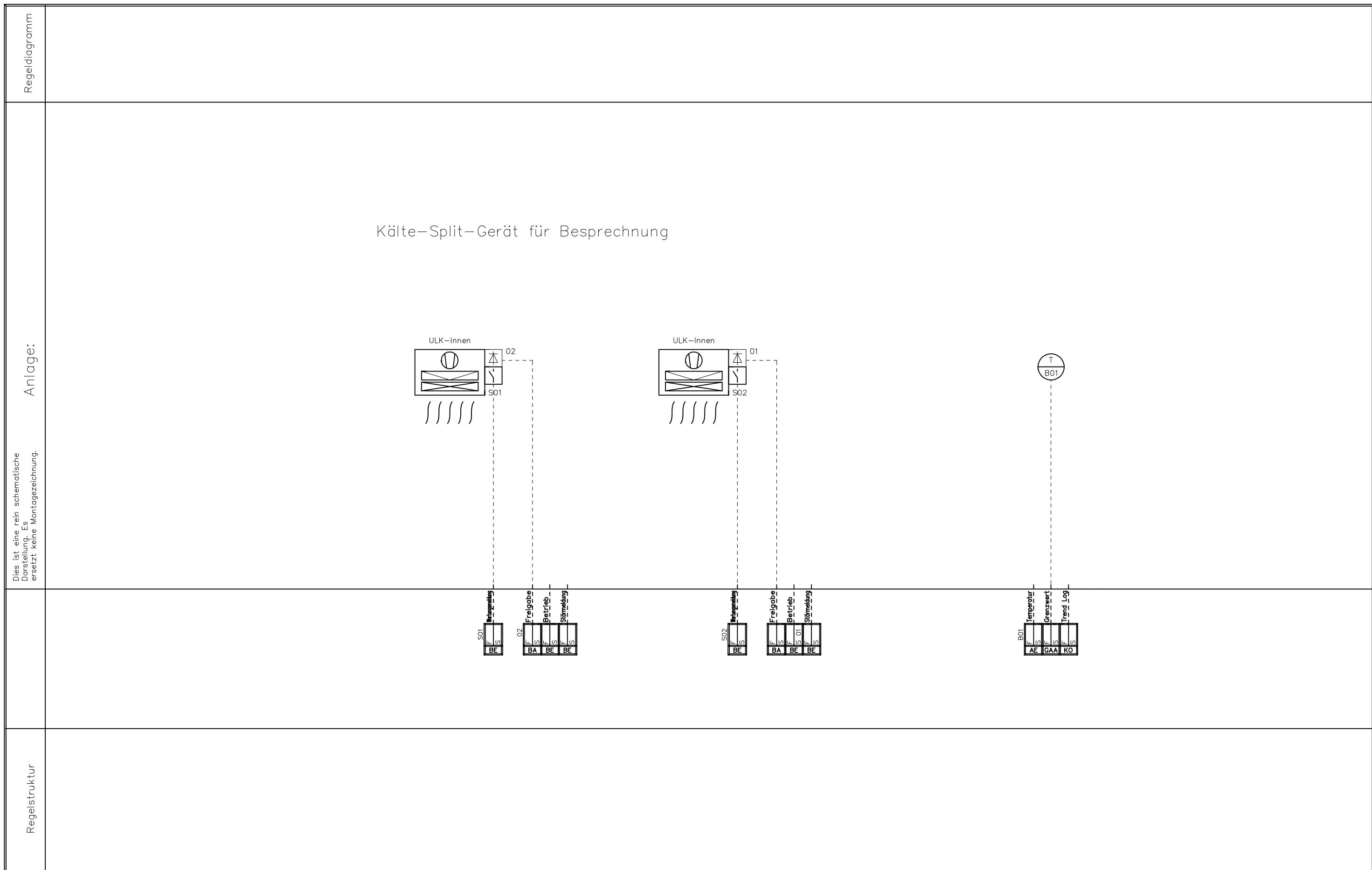
# Gebäudeautomation VDI 3814-1: 2009-11 GA-Funktionsliste

1) Dauerbefehl: z.B. 0,1,II=2 BA  
 Impulsbefehl: z.B. 0,1,II=3 BA  
 Stellbefehl: z.B. Zu-0-Auf=2 BA  
 Pulsweitenmod.=1 BA  
 2) aktiv oder passiv

3) Nur gemeinsame, kommunikative Datenpunkte von Fremdsystemen für interoperable Funktionen  
 4) Pro Eingangs-Benutzeradresse zum a) Zusammenfassen, b) Verzögern und c) Unterdrücken von Meldungen  
 5) Pro Ausgangs-Benutzeradresse

6) Stellausgabe: z.B. 3-Punkt = 2 x 2-Punkt  
 7) Pro Eingangs-Benutzeradresse  
 8) z.B. Gerätestatus, Zeitschalttabelle, Sicherheitspkt., Regler, Datei (DIN EN ISO 16484-5)  
 9) Falls erforderlich sind bei gemeinsamen (shared) Datenpunkten die Funktionen im Client mit "A" und die im Server mit "B" zu kennzeichnen (siehe BIBBs)

Gebäudel: Haus 14		Ein- / Ausgabefunktionen					Verarbeitungsfunktionen													Management				Bedien-				ANMERKUNG																																					
		Physikalisch		Gemeinsam 3)9)			Überwachen						Steuern					Regeln		Rechnen / Optimieren						Funktionen				Funktionen																																			
		Binäre Ausgabe Schalten/Stellen 1)	Analoge Ausgabe Stellen	Binäre Eingabe Melden	Binäre Eingabe Zählen	Analoge Eingabe Messen 2)	Binärer Ausgabewert, Schalten	Analoger Ausgabewert, Stellen/Sollwert	Binärer Eingabewert, Zustand	Zählwerteingabe	Analoger Eingabewert, Messen	Grenzwert fest	Grenzwert gleitend	Betriebsstundenerfassung	Ereigniszählung	Befehlsausführkontrolle	Meldungsbearbeitung 4)	Anlagensteuerung	Motorsteuerung	Umschaltung 5)	Folgesteuerung 5)	Sicherheits-/Frostschutzsteuerung	P-Regelung	PI / PID Regelung	Sollwertführung / -kennlinie	Stellausgabe stetig	Stellausgabe 2-Punkt 6)		Stellausgabe Pulsweitenmodulation	Begrenzung Sollwert/Stellgröße	Parameterumschaltung	n,x geführte Strategie 7)	Arithmetische Berechnung 7)	Ereignisabhängiges Schalten	Zeitabhängiges Schalten	Gleitendes Ein-/Ausschalten	Zyklisches Schalten	Nachkühlbetrieb	Gebäudetemperaturbegrenzung	Energierrückgewinnung 7)	Netzersatzbetrieb	Netz wiederkehrprogramm	Höchstlastbegrenzung	Tarifabhängiges Schalten	Ein-Ausgabe Objekttyp 9)	Komplexer Objekttyp 8) 9)	Ereignis Langzeitspeicherung	Historisierung in Datenbank	Grafik / Anlagenbild	Dynamische Einblendung	Ereignis-Anweisungstext	Nachricht an externe Stelle													
Datenpunkt	Abschnitt	1					2					3						4					5								6													7				8				9													
	Spalte	1	2	3	4	5	1	2	3	4	5	1	2	3	4	5	6	1	2	3	4	5	1	2	3	4	5	6	7	8	1	2	3	4	5	6	7	8	9	10	11	12	13	1	2	3	4	1	2	3	4	Bemerkung													
1	S01-S-Rep.-Schalter-Wartungsmeldung			1													2																																													1,3=BE=7.1; 3.6=Zustandsgraph NC=50			
2	O2-Steuerung-Freigabe	1																																																															1.1=BA=7.1
3	O2-Steuerung-Betrieb			1																																																													1.3=BE=7.1
4	O2-Steuerung-Störmeldung			1																																																												1.3=BE=7.1; NC4	
5	S01-Überspannungsschutz-Störmeldung			1																																																													1.3=DE=7.1; 8.2=Anzeige; NC4
Summe		1	4													2																																																	
c	Datum:	12.12.2024		Projekt:		BPOLP-Haus 14		Gewerk:		Kälte		Schaltschrank:		= KAE_001_																																																			
b	Ersteller:			Heinrich-Mann-Allee 103		Anlage:		Kälte-Split-Gerät		Zeichnungsnummer:		Kälte-Split_Besprechung		Seite: 3/ 5																																																			
a	Geprüft:			14473 Potsdam		Besprechung								Zähler: 102																																																			
Änderungen		Datum	Name	Norm:	VDI 3814	Ersatz für:	Dateiname:	O1118478	ISP:	ASP 01																																																							



0				Datum:	12.12.2024			Projekt:	Gewerk:	Schaltschrank:	
1				Ersteller:				BPOLP-Haus 14	Kälte		= KAE_001_
2				Geprüft:				Heinrich-Mann-Allee 103			+ R.205
3	Änderungen	Datum	Name	Norm:	VDI 3814	Ersatz für:	Dateiname: O1118479	14473 Potsdam	Anlage:	Zeichnungsnummer:	Seite: 4/ 5
							ISP: ASP 01	Kälte-Split-Gerät Besprechung	Kälte-Split_Besprechung		Zähler: 103

# Gebäudeautomation VDI 3814-1: 2009-11 GA-Funktionsliste

1) Dauerbefehl: z.B. 0,I,II=2 BA  
 Impulsbefehl: z.B. 0,I,II=3 BA  
 Stellbefehl: z.B. Zu-0-Auf=2 BA  
 Pulsweitenmod.=1 BA  
 2) aktiv oder passiv

3) Nur gemeinsame, kommunikative Datenpunkte von Fremdsystemen für interoperable Funktionen  
 4) Pro Eingangs-Benutzeradresse zum a) Zusammenfassen, b) Verzögern und c) Unterdrücken von Meldungen  
 5) Pro Ausgangs-Benutzeradresse

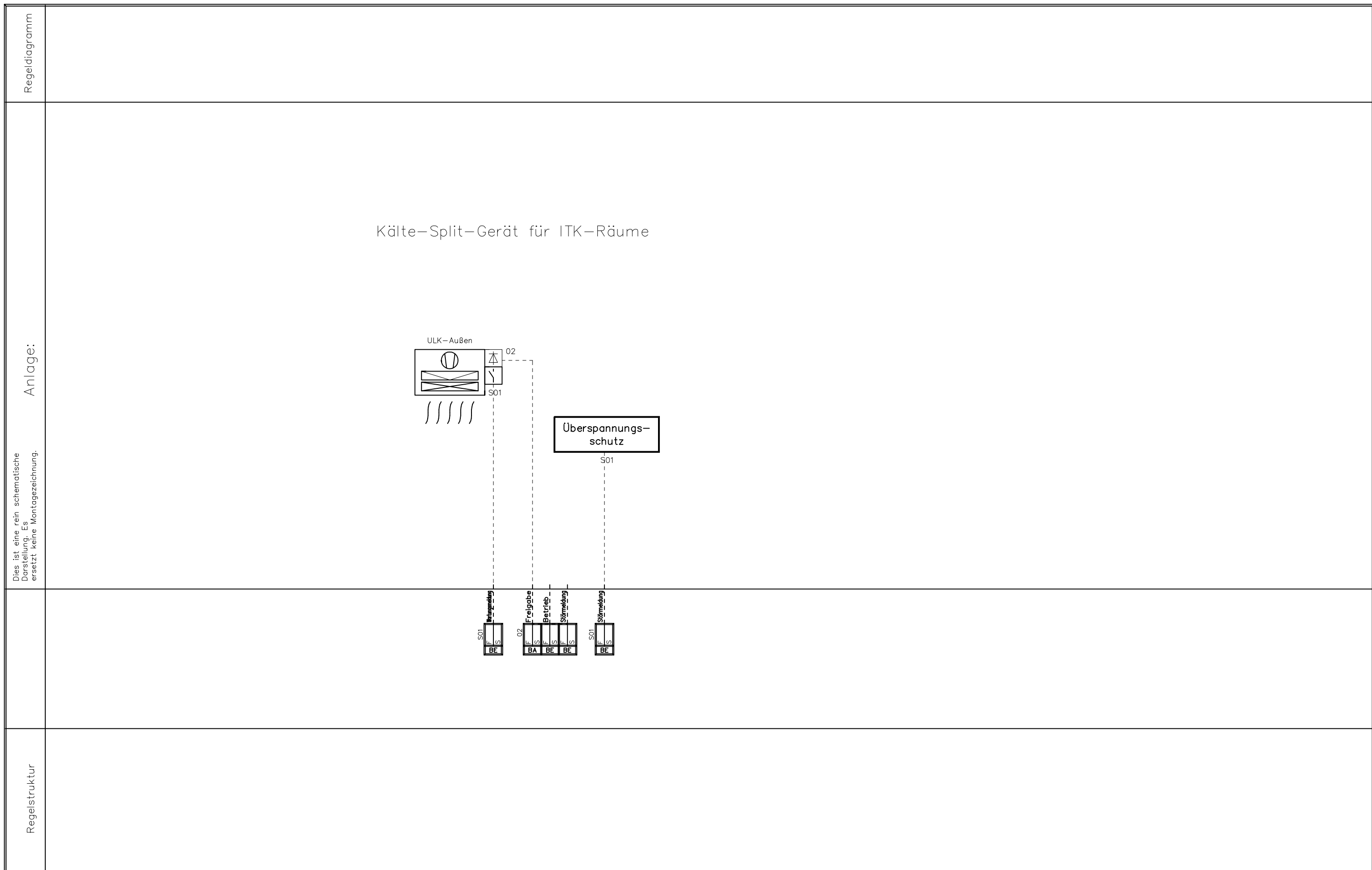
6) Stellausgabe: z.B. 3-Punkt = 2 x 2-Punkt  
 7) Pro Eingangs-Benutzeradresse  
 8) z.B. Gerätestatus, Zeitschalttabelle, Sicherheitspkt., Regler, Datei (DIN EN ISO 16484-5)  
 9) Falls erforderlich sind bei gemeinsamen (shared) Datenpunkten die Funktionen im Client mit "A" und die im Server mit "B" zu kennzeichnen (siehe BIBBs)

Gebäude: Haus 14		Ein- / Ausgabefunktionen					Verarbeitungsfunktionen													Management Funktionen				Bedien- Funktionen				ANMERKUNG Definition der Funktionen gemäß VDI 3814 Blatt 1 : 2009 (DIN EN ISO 16484-3) Kennzeichne projektspezifische Beschreibung nicht genormter Funktionen in der Bemerkungsspalte der Datenpunktzeile z.B. mit Zeile Nr., Abschnitt Nr., Spalte Nr., Beiblatt/Beschreibung Nr.  BIBBs = BACnet Interoperability Building Blocks, siehe DIN EN ISO 16484-5																																																																															
		Physikalisch		Gemeinsam 3)9)			Überwachen						Steuern					Regeln								Rechnen / Optimieren													Funktionen				Funktionen																																																																
		Binäre Ausgabe Schalten/Stellen 1)		Analoge Ausgabe Stellen		Binäre Eingabe Melden		Binäre Eingabe Zählen			Analoge Eingabe Messen 2)		Binärer Ausgabewert, Schalten			Analoger Ausgabewert, Stellen/Sollwert			Binärer Eingabewert, Zustand		Zählwerteingabe		Analoger Eingabewert, Messen		Grenzwert fest		Grenzwert gleitend		Betriebsstundenerfassung		Ereigniszählung		Befehlsausführkontrolle		Meldungsbearbeitung 4)		Anlagensteuerung		Motorsteuerung		Umschaltung 5)			Folgesteuerung 5)		Sicherheits-/Frostschutzsteuerung		P-Regelung		PI / PID Regelung		Sollwertführung / -kennlinie			Stellausgabe stetig		Stellausgabe 2-Punkt 6)			Stellausgabe Pulsweitenmodulation			Begrenzung Sollwert/Stellgröße		Parameterumschaltung		n,x geführte Strategie 7)		Arithmetische Berechnung 7)		Ereignisabhängiges Schalten		Zeitabhängiges Schalten		Gleitendes Ein-/Ausschalten		Zyklisches Schalten		Nachtkühnbetrieb		Gebäudetemperaturbegrenzung		Energierrückgewinnung 7)		Netzersatzbetrieb		Netz wiederkehrprogramm		Höchstlastbegrenzung		Tarifabhängiges Schalten			Ein-Ausgabe Objekttyp 9)		Komplexer Objekttyp 8) 9)		Ereignis Langzeitspeicherung		Historisierung in Datenbank		Grafik / Anlagenbild		Dynamische Einblendung		Ereignis-Anweisungstext	
Datenpunkt	Abschnitt	1					2					3						4					5								6													7				8				9																																																							
	Spalte	1	2	3	4	5	1	2	3	4	5	1	2	3	4	5	6	1	2	3	4	5	1	2	3	4	5	6	7	8	1	2	3	4	5	6	7	8	9	10	11	12	13	1	2	3	4	1	2	3	4	Bemerkung																																																							
1	S01-S-Rep.-Schalter-Wartungsmeldung			1													2																												1				1				1,3=BE=7.1; 3.6=Zustandsgraph NC=50																																																						
2	O2-Steuerung-Freigabe	1																																											1				1				1.1=BA=7.1																																																						
3	O2-Steuerung-Betrieb			1																																									1				1				1.3=BE=7.1																																																						
4	O2-Steuerung-Störmeldung			1																																									1				1				1.3=BE=7.1; NC4																																																						
5	S02-S-Rep.-Schalter-Wartungsmeldung			1													2																												1				1				1,3=BE=7.1; 3.6=Zustandsgraph NC=50																																																						
6	O1-Steuerung-Freigabe	1																																											1				1				1.1=BA=7.1																																																						
7	O1-Steuerung-Betrieb			1																																									1				1				1.3=BE=7.1																																																						
8	O1-Steuerung-Störmeldung			1																																									1				1				1.3=BE=7.1; NC4																																																						
9	B01-T-Raumtemperaturfühler-Temperatur					1						1																																1				1				1.5=AE=7.1; 3.1+3.6=c GW siehe Zustandsgraph																																																							
10	B01-T-Raumtemperaturfühler-Grenzwert						1																																					1				1				2.2=AA=7.1																																																							
11	B01-T-Raumtemperaturfühler-Trend Log KAE001__BO1_TL																																											1								TL=1.5=7.2																																																							
Summe		2	6	1		1					1					4																												10	1			10																																																											

Deckblatt

# Kälte-Split-Gerät

c			Datum:	12.12.2024			Projekt:	Gewerk:	Schaltschrank:	= KAE_002_
b			Ersteller:				BPOLP-Haus 14	Kälte		+
a			Geprüft:				Heinrich-Mann-Allee 103	Anlage:	Zeichnungsnummer:	Seite: 1/ 9
	Änderungen	Datum	Name	Norm:	Ersatz für:	Dateiname: Coversheet.Dwg	ISP: ASP 01	Kälte-Split-Gerät IT-Räume		Zähler: 105



Regeldiagramm

Anlage:

Dies ist eine rein schematische Darstellung. Es ersetzt keine Montagezeichnung.

Regelstruktur

0			Datum:	12.12.2024			Projekt:	Gewerk:	Schaltschrank:	= KAE_002_
0			Ersteller:				BPOLP-Haus 14	Kälte		+ Außen
0			Geprüft:				Heinrich-Mann-Allee 103	Anlage:	Zeichnungsnummer:	Seite: 2/ 9
	Änderungen	Datum	Name	Norm:	VDI 3814	Ersatz für:	14473 Potsdam	Kälte-Split-Gerät IT-Räume	Kälte-Split_IT-Räume	Zähler: 106
						Dateiname:	01118480	ISP:	ASP 01	

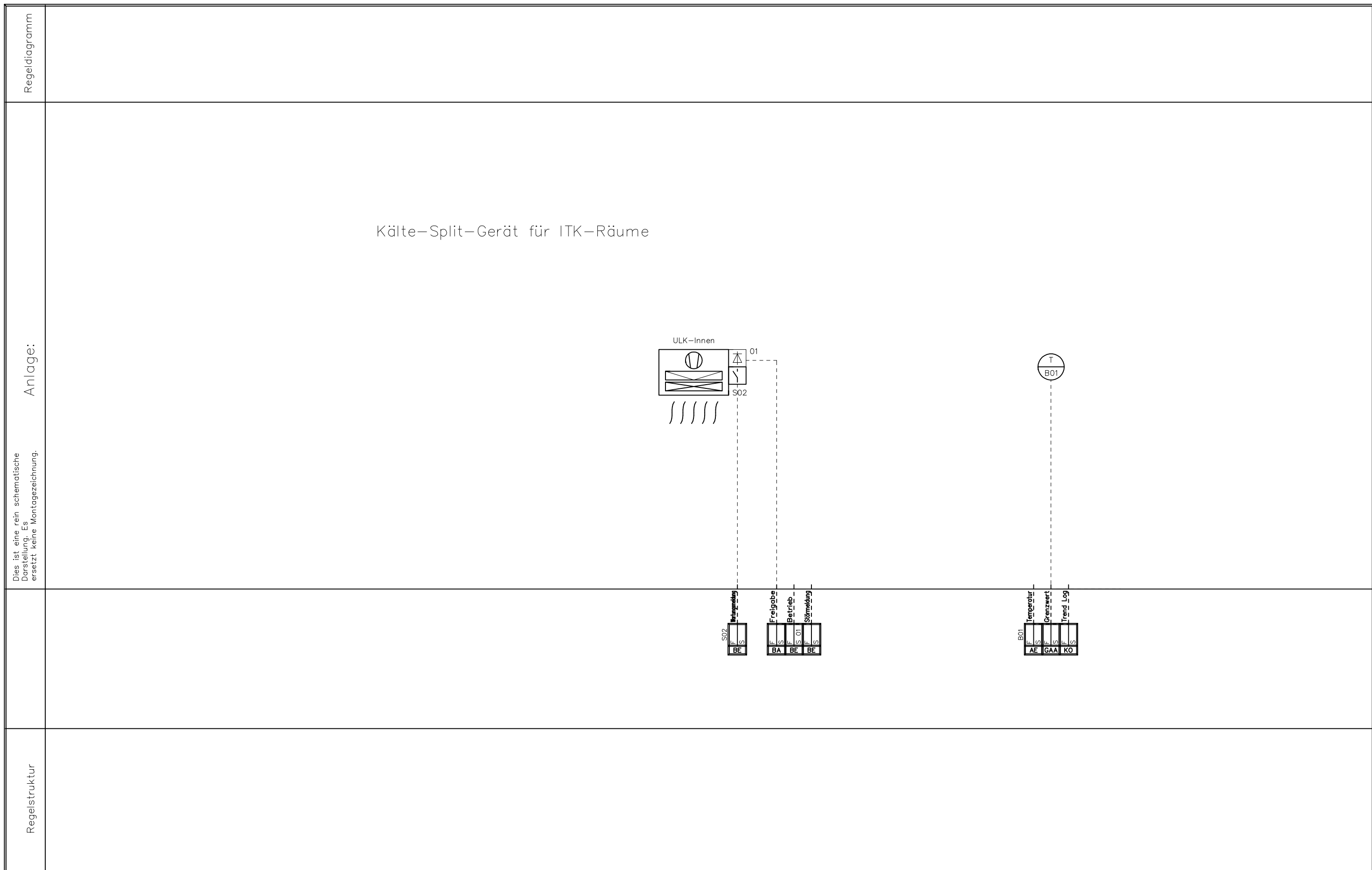
# Gebäudeautomation VDI 3814-1: 2009-11 GA-Funktionsliste

1) Dauerbefehl: z.B. 0,1,II=2 BA  
Impulsbefehl: z.B. 0,1,II=3 BA  
Stellbefehl: z.B. Zu-0-Auf=2 BA  
Pulsweitenmod.=1 BA  
2) aktiv oder passiv

3) Nur gemeinsame, kommunikative Datenpunkte von Fremdsystemen für interoperable Funktionen  
4) Pro Eingangs-Benutzeradresse zum a ) Zusammenfassen, b) Verzögern und c) Unterdrücken von Meldungen  
5) Pro Ausgangs-Benutzeradresse

6) Stellausgabe: z.B. 3-Punkt = 2 x 2-Punkt  
7) Pro Eingangs-Benutzeradresse  
8) z.B. Gerätestatus, Zeitschalttabelle, Sicherheitspkt., Regler, Datei (DIN EN ISO 16484-5)  
9) Falls erforderlich sind bei gemeinsamen (shared) Datenpunkten die Funktionen im Client mit "A" und die im Server mit "B" zu kennzeichnen (siehe BIBBs)

lfd. Nr.	Gebäude: Haus 14		Ein- / Ausgabefunktionen										Verarbeitungsfunktionen													Management Funktionen				Bedien- Funktionen				ANMERKUNG																															
	ISP: ASP 01	Gewerk: Kälte	Physikalisch					Gemeinsam 3)9)					Überwachen			Steuern			Regeln				Rechnen / Optimieren																																										
			Anlage: Kälte-Split-Gerät IT-Räume		Binäre Ausgabe Schalten/Stellen 1)	Analoge Ausgabe Stellen	Binäre Eingabe Melden	Binäre Eingabe Zählen	Analoge Eingabe Messen 2)	Binärer Ausgabewert, Schalten	Analoger Ausgabewert, Stellen/Sollwert	Binärer Eingabewert, Zustand	Zählwerteingabe	Analoger Eingabewert, Messen	Grenzwert fest	Grenzwert gleitend	Betriebsstundenerfassung	Ereigniszählung	Befehlsausführkontrolle	Meldungsbearbeitung 4)	Anlagensteuerung	Motorsteuerung	Umschaltung 5)	Folgesteuerung 5)	Sicherheits-/Frostschutzsteuerung	P-Regelung	PI / PID Regelung	Sollwertführung / -kennlinie	Stellausgabe stetig	Stellausgabe 2-Punkt 6)	Stellausgabe Pulsweitenmodulation	Begrenzung Sollwert/Stellgröße	Parameterumschaltung		n,x geführte Strategie 7)	Arithmetische Berechnung 7)	Ereignisabhängiges Schalten	Zeitabhängiges Schalten	Gleitendes Ein-/Aussschalten	Zyklisches Schalten	Nachtkühnbetrieb	Gebäudetemperaturbegrenzung	Energierrückgewinnung 7)	Netzersatzbetrieb	Netzverkehrprogramm	Höchstlastbegrenzung	Tarifabhängiges Schalten	Ein-Ausgabe Objekttyp 9)	Komplexer Objekttyp 8) 9)	Ereignis Langzeitspeicherung	Historisierung in Datenbank	Grafik / Anlagenbild	Dynamische Einblendung	Ereignis-Anweisungstext	Nachricht an externe Stelle										
			Datenpunkt	Abschnitt																																																				1	2	3	4	5	1	2	3	4	5
Spalte		1	2	3	4	5	1	2	3	4	5	1	2	3	4	5	6	1	2	3	4	5	1	2	3	4	5	6	7	8	1	2	3	4	5	6	7	8	9	10	11	12	13	1	2	3	4	1	2	3	4	Bemerkung													
1	S01-S-Rep.-Schalter-Wartungsmeldung				1												2																																1					1,3=BE=7.1; 3.6=Zustandsgraph NC=50											
2	O2-Steuerung-Freigabe	1																																																		1				1.1=BA=7.1									
3	O2-Steuerung-Betrieb			1																																																		1				1.3=BE=7.1							
4	O2-Steuerung-Störmeldung				1																																																	1				1.3=BE=7.1; NC4							
5	S01-Überspannungsschutz-Störmeldung					1																																															1				1.3=DE=7.1; 8.2=Anzeige; NC4								
<b>Summe</b>		1		4													2																																			5					5								



Regeldiagramm

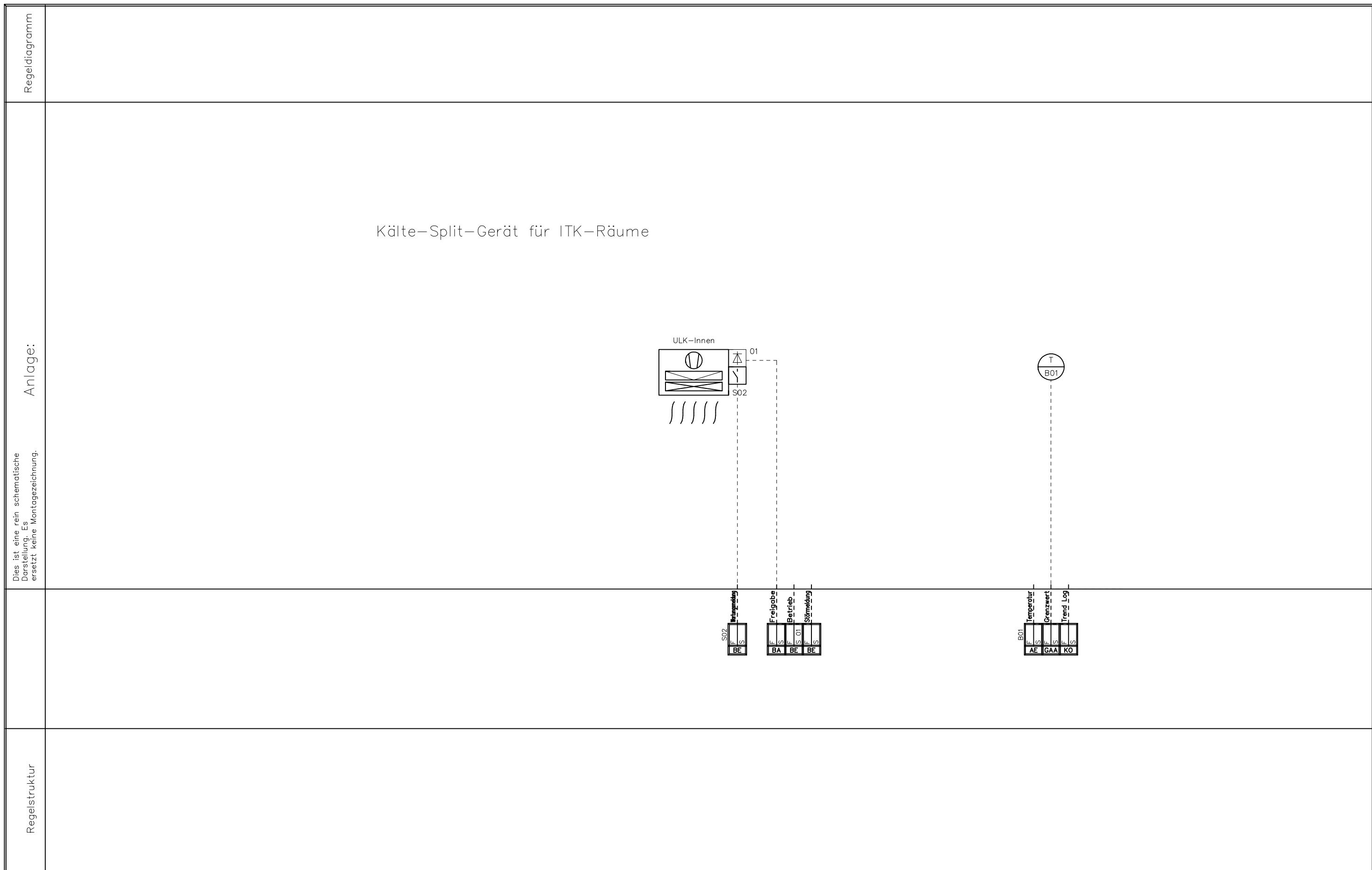
Anlage:

Dies ist eine rein schematische Darstellung. Es ersetzt keine Montagezeichnung.

Regelstruktur

0			Datum:	12.12.2024			Projekt:	Gewerk:	Schaltschrank:	= KAE_002_
0			Ersteller:				BPOLP-Haus 14	Kälte		+ R.007
0			Geprüft:				Heinrich-Mann-Allee 103	Anlage:	Zeichnungsnummer:	Seite: 4/ 9
	Änderungen	Datum	Name	Norm:	VDI 3814	Ersatz für:	14473 Potsdam	Kälte-Split-Gerät IT-Räume	Kälte-Split_IKT-Räume	Zähler: 108
						Dateiname:	O1118481	ISP:	ASP 01	





0				Datum:	12.12.2024			Projekt:	Gewerk:	Schaltschrank:	
1				Ersteller:				BPOLP-Haus 14	Kälte		= KAE_002_
2				Geprüft:				Heinrich-Mann-Allee 103			+ R.120
3	Änderungen	Datum	Name	Norm:	VDI 3814	Ersatz für:	Dateiname: O1118482	ISP: ASP 01	Anlage:	Zeichnungsnummer:	Seite: 6/ 9
								14473 Potsdam	Kälte-Split-Gerät IT-Räume	Kälte-Split_LAN-UV	Zähler: 110

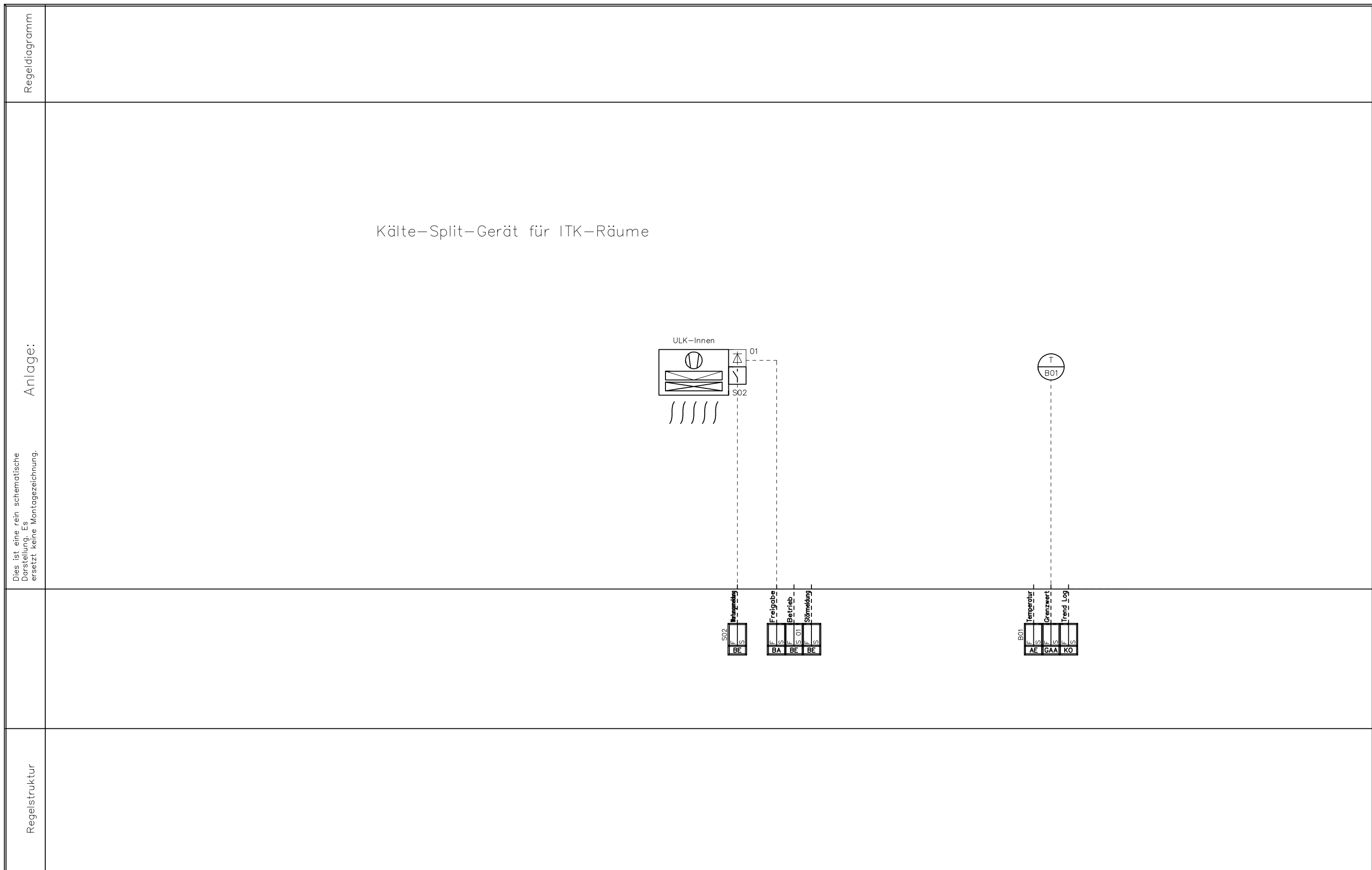
# Gebäudeautomation VDI 3814-1: 2009-11 GA-Funktionsliste

1) Dauerbefehl: z.B. 0,1,II=2 BA  
 Impulsbefehl: z.B. 0,1,II=3 BA  
 Stellbefehl: z.B. Zu-0-Auf=2 BA  
 Pulsweitenmod.=1 BA  
 2) aktiv oder passiv

3) Nur gemeinsame, kommunikative Datenpunkte von Fremdsystemen für interoperable Funktionen  
 4) Pro Eingangs-Benutzeradresse zum a) Zusammenfassen, b) Verzögern und c) Unterdrücken von Meldungen  
 5) Pro Ausgangs-Benutzeradresse

6) Stellausgabe: z.B. 3-Punkt = 2 x 2-Punkt  
 7) Pro Eingangs-Benutzeradresse  
 8) z.B. Gerätestatus, Zeitschalttabelle, Sicherheitspkt., Regler, Datei (DIN EN ISO 16484-5)  
 9) Falls erforderlich sind bei gemeinsamen (shared) Datenpunkten die Funktionen im Client mit "A" und die im Server mit "B" zu kennzeichnen (siehe BIBBs)

Gebäude: Haus 14		Ein- / Ausgabefunktionen		Verarbeitungsfunktionen													Management				Bedien-				ANMERKUNG																																																																																																																								
		Physikalisch		Gemeinsam 3)9)			Überwachen						Steuern					Regeln								Rechnen / Optimieren						Funktionen				Funktionen																																																																																																													
		Binäre Ausgabe Schalten/Stellen 1)		Analoge Ausgabe Stellen		Binäre Eingabe Melden		Binäre Eingabe Zählen		Analoge Eingabe Messen 2)			Binärer Ausgabewert, Schalten			Analoger Ausgabewert, Stellen/Sollwert			Binärer Eingabewert, Zustand			Zählwerteingabe				Analoger Eingabewert, Messen			Grenzwert fest			Grenzwert gleitend			Betriebsstundenerfassung			Ereigniszählung			Befehlsausführkontrolle			Meldungsbearbeitung 4)			Anlagensteuerung			Motorsteuerung			Umschaltung 5)			Folgesteuerung 5)			Sicherheits-/Frostschutzsteuerung			P-Regelung			PI / PID Regelung			Sollwertführung / -kennlinie			Stellausgabe stetig			Stellausgabe 2-Punkt 6)			Stellausgabe Pulsweitenmodulation			Begrenzung Sollwert/Stellgröße			Parameterumschaltung			n,x geführte Strategie 7)			Arithmetische Berechnung 7)			Ereignisabhängiges Schalten			Zeitabhängiges Schalten			Gleitendes Ein-/Aussschalten			Zyklisches Schalten			Nachtkühnbetrieb			Gebäudetemperaturbegrenzung			Energierrückgewinnung 7)			Netzersatzbetrieb			Netz wiederkehrprogramm			Höchstlastbegrenzung			Tarifabhängiges Schalten			Ein-Ausgabe Objekttyp 9)			Komplexer Objekttyp 8) 9)			Ereignis Langzeitspeicherung			Historisierung in Datenbank			Grafik / Anlagenbild			Dynamische Einblendung			Ereignis-Anweisungstext		
Datenpunkt	Abschnitt	1					2					3						4					5								6						7				8				9																																																																																																				
	Spalte	1	2	3	4	5	1	2	3	4	5	1	2	3	4	5	6	1	2	3	4	5	1	2	3	4	5	6	7	8	1	2	3	4	5	6	7	8	9	10	11	12	13	1	2	3	4	1	2	3	4	Bemerkung																																																																																													
1	S02-S-Rep.-Schalter-Wartungsmeldung			1													2																											1				1				1,3=BE=7.1; 3.6=Zustandsgraph NC=50																																																																																													
2	O1-Steuerung-Freigabe	1																																										1				1				1.1=BA=7.1																																																																																													
3	O1-Steuerung-Betrieb			1																																								1				1				1.3=BE=7.1																																																																																													
4	O1-Steuerung-Störmeldung			1																																								1				1				1.3=BE=7.1; NC4																																																																																													
5	B01-T-Raumtemperaturfühler-Temperatur					1						1																															1				1				1.5=AE=7.1; 3.1+3.6=c GW siehe Zustandsgraph																																																																																														
6	B01-T-Raumtemperaturfühler-Grenzwert															1																											1				1				2.2=AA=7.1																																																																																														
7	B01-T-Raumtemperaturfühler-Trend Log KAE002__B01_TL																																											1							TL=1.5=7.2																																																																																														
Summe		1	3	1		1						1					2																										6	1			6																																																																																																		
c	Datum:	12.12.2024		Projekt:													Gewerk:				Schaltschrank:				= KAE_002_																																																																																																																								
b	Ersteller:	BPOLP-Haus 14													Kälte								+ R.120																																																																																																																										
a	Geprüft:	Heinrich-Mann-Allee 103													Anlage:				Zeichnungsnummer:				Seite: 7/ 9																																																																																																																										
	Änderungen	Datum	Name	Norm:	VDI 3814	Ersatz für:	Dateiname:	O1118482	ISP:	ASP 01	14473 Potsdam				Kälte-Split-Gerät IT-Räume				Kälte-Split_LAN-UV				Zähler: 111																																																																																																																										



0			Datum:	12.12.2024			Projekt:	Gewerk:	Schaltschrank:	= KAE_002_
0			Ersteller:				BPOLP-Haus 14	Kälte		+ R.213
0			Geprüft:				Heinrich-Mann-Allee 103	Anlage:	Zeichnungsnummer:	Seite: 8/ 9
	Änderungen	Datum	Name	Norm:	VDI 3814	Ersatz für:	14473 Potsdam	Kälte-Split-Gerät IT-Räume	Kälte-Split_LAN-UV	Zähler: 112

Gebäudeautomation  
VDI 3814-1: 2009-11  
GA-Funktionsliste

- 1) Dauerbefehl: z.B. 0,I,II=2 BA
- 2) aktiv oder passiv
- Impulsbefehl: z.B. 0,I,II=3 BA
- Stellbefehl: z.B. Zu-0-Auf=2 BA
- Pulsweitenmod.=1 BA
- 3) Nur gemeinsame, kommunikative Datenpunkte von Fremdsystemen für interoperable Funktionen
- 4) Pro Eingangs-Benutzeradresse zum a) Zusammenfassen, b) Verzögern und c) Unterdrücken von Meldungen
- 5) Pro Ausgangs-Benutzeradresse
- 6) Stellausgabe: z.B. 3-Punkt = 2 x 2-Punkt
- 7) Pro Eingangs-Benutzeradresse
- 8) z.B. Gerätestatus, Zeitschalttabelle, Sicherheitspkt., Regler, Datei (DIN EN ISO 16484-5)
- 9) Falls erforderlich sind bei gemeinsamen (shared) Datenpunkten die Funktionen im Client mit "A" und die im Server mit "B" zu kennzeichnen (siehe BIBBs)

Gebäude: Haus 14		ISP: ASP 01		Gewerk: Kälte		Anlage: Kälte-Split-Gerät IT-Räume		Ein- / Ausgabefunktionen		Verarbeitungsfunktionen													Management				Bedien-				ANMERKUNG <small>Definition der Funktionen gemäß VDI 3814 Blatt 1 : 2009 (DIN EN ISO 16484-3) Kennzeichne projektspezifische Beschreibung nicht genormter Funktionen in der Bemerkungsspalte der Datenpunktzeile z.B. mit Zeile Nr., Abschnitt Nr., Spalte Nr., Beiblatt/Beschreibung Nr.  BIBBs = BACnet Interoperability Building Blocks, siehe DIN EN ISO 16484-5</small>																																																																																																																																																																																																																																																																		
								Physikalisch					Gemeinsam 3)9)					Überwachen						Steuern								Regeln						Rechnen / Optimieren							Funktionen				Funktionen																																																																																																																																																																																																																																																
								Binäre Ausgabe Schalten/Stellen 1)					Analoge Ausgabe Stellen					Binäre Eingabe Melden					Binäre Eingabe Zählen					Analoge Eingabe Messen 2)					Binärer Ausgabewert, Schalten					Analoger Ausgabewert, Stellen/Sollwert					Binärer Eingabewert, Zustand					Zählwerteingabe					Analoger Eingabewert, Messen					Grenzwert fest						Grenzwert gleitend						Betriebsstundenenerfassung						Ereigniszählung						Befehlsausführkontrolle						Meldungsbearbeitung 4)						Anlagensteuerung						Motorsteuerung						Umschaltung 5)						Folgesteuerung 5)						Sicherheits-/Frostschutzsteuerung						P-Regelung						PI / PID Regelung						Sollwertführung / -kennlinie						Stellausgabe stetig						Stellausgabe 2-Punkt 6)						Stellausgabe Pulsweitenmodulation						Begrenzung Sollwert/Stellgröße						Parameterumschaltung						n,x geführte Strategie 7)						Arithmetische Berechnung 7)						Ereignisabhängiges Schalten						Zeitabhängiges Schalten						Gleitendes Ein-/Aussschalten						Zyklisches Schalten						Nachtkühnbetrieb						Gebäudetemperaturbegrenzung						Energierückgewinnung 7)						Netzersatzbetrieb						Netzleistungprogramm						Höchstlastbegrenzung						Tarifabhängiges Schalten						Ein-Ausgabe Objekttyp 9)						Komplexer Objekttyp 8) 9)						Ereignis Langzeitspeicherung						Historisierung in Datenbank						Grafik / Anlagenbild						Dynamische Einblendung						Ereignis-Anweisungstext			
Datenpunkt		Abschnitt		1					2					3						4					5								6					7				8				9																																																																																																																																																																																																																																																			
lfd. Nr.	Spalte		1	2	3	4	5	1	2	3	4	5	1	2	3	4	5	6	1	2	3	4	5	1	2	3	4	5	6	7	8	1	2	3	4	5	6	7	8	9	10	11	12	13	1	2	3	4	1	2	3	4	Bemerkung																																																																																																																																																																																																																																												
1	S02-S-Rep.-Schalter-Wartungsmeldung				1												2																																							1.3=BE=7.1; 3.6=Zustandsgraph NC=50																																																																																																																																																																																																																																									
2	O1-Steuerung-Freigabe		1																																																	1.1=BA=7.1																																																																																																																																																																																																																																													
3	O1-Steuerung-Betrieb				1																																																1.3=BE=7.1																																																																																																																																																																																																																																												
4	O1-Steuerung-Störmeldung				1																																															1.3=BE=7.1; NC4																																																																																																																																																																																																																																													
5	B01-T-Raumtemperaturfühler-Temperatur						1						1																																						1.5=AE=7.1; 3.1+3.6=c GW siehe Zustandsgraph																																																																																																																																																																																																																																														
6	B01-T-Raumtemperaturfühler-Grenzwert							1																																												2.2=AA=7.1																																																																																																																																																																																																																																													
7	B01-T-Raumtemperaturfühler-Trend Log KAEO02__B01_TL																																																			TL=1.5=7.2																																																																																																																																																																																																																																													
Summe			1	3		1						1																																				6	1					6																																																																																																																																																																																																																																											

Deckblatt

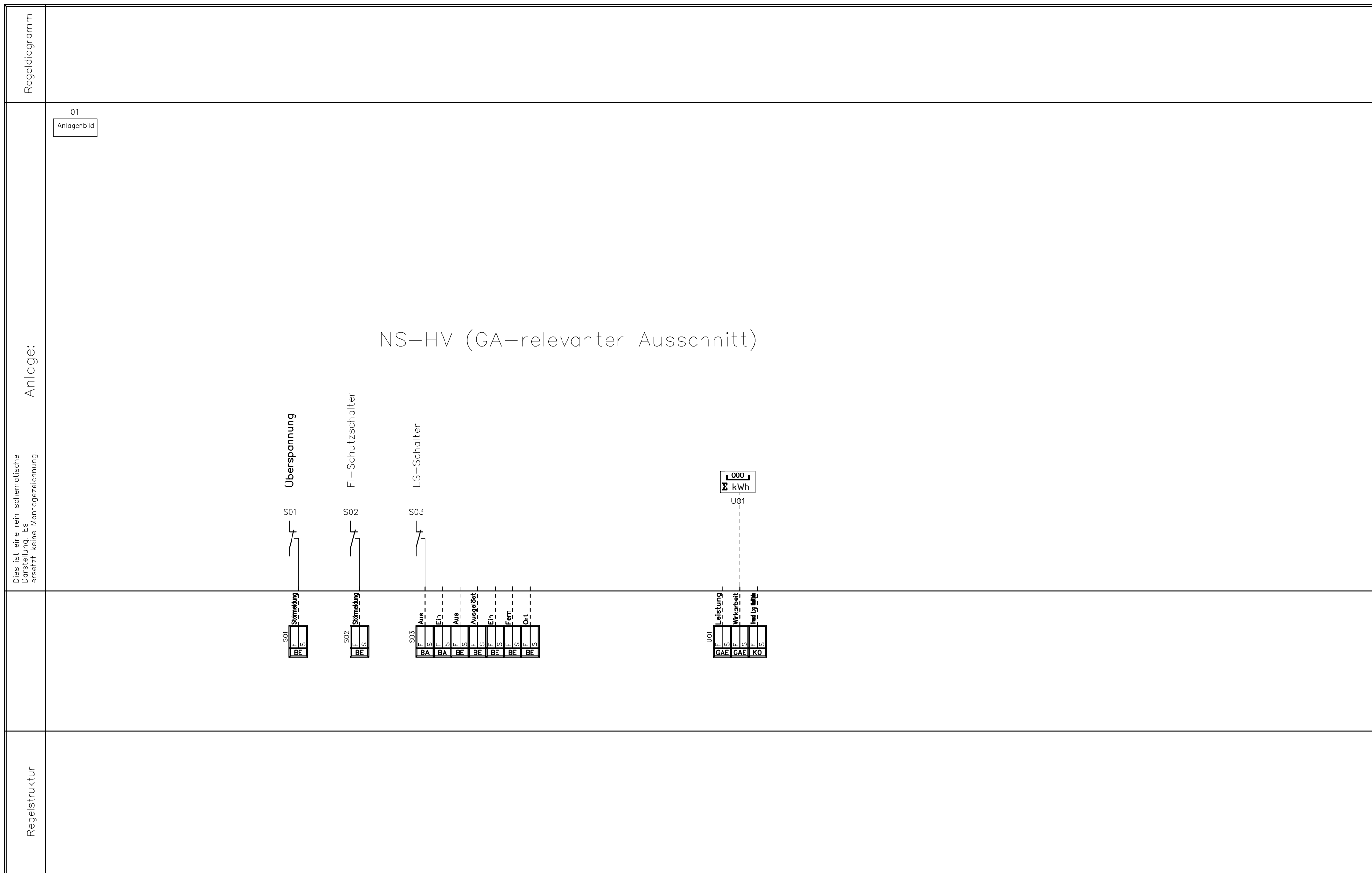
# Elektro

c			Datum:	12.12.2024			Projekt:		Gewerk:	Elektro	=
b			Ersteller:				BPOLP-Haus 14				+
a			Geprüft:				Heinrich-Mann-Allee 103		Zeichnungsnummer:		Seite: 1/ 1
	Änderungen	Datum	Name	Norm:	Ersatz für:	Dateiname: Coversheet.Dwg	ISP: ASP 01	14473 Potsdam			Zähler: 114

Deckblatt

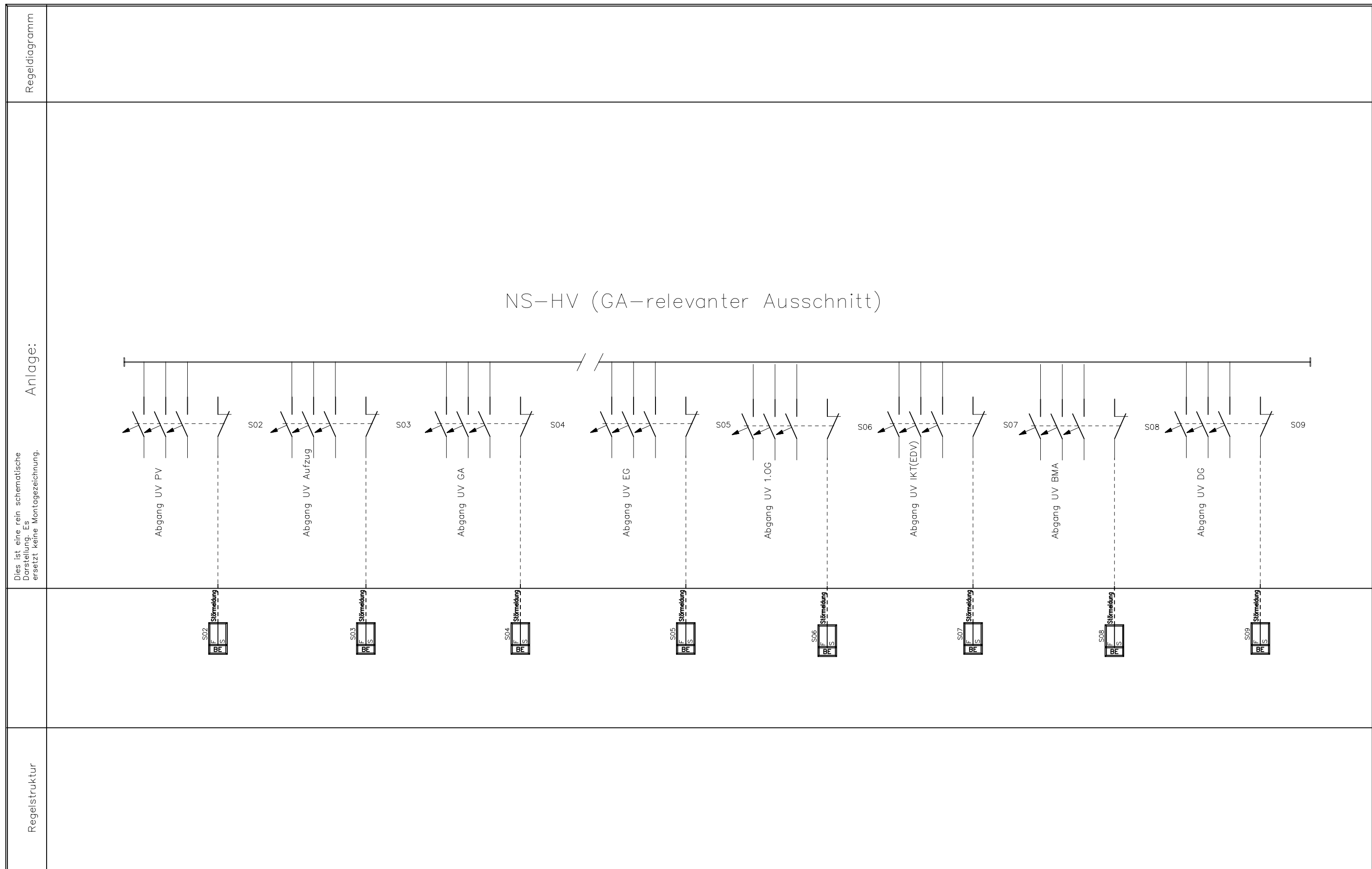
# NS-HV

c			Datum:	12.12.2024			Projekt:	Gewerk:	Schaltschrank:	= ASV_001_
b			Ersteller:				BPOLP-Haus 14	Elektro		+
a			Geprüft:				Heinrich-Mann-Allee 103	Anlage:	Zeichnungsnummer:	Seite: 1/ 5
	Änderungen	Datum	Name	Norm:	Ersatz für:	Dateiname: Coversheet.Dwg	ISP: ASP 01	NS-HV		Zähler: 115



0			Datum:	12.12.2024			Projekt:	Gewerk:	Schaltschrank:	= ASV_001_
0			Ersteller:				BPOLP-Haus 14	Elektro		+ UG R.004
0			Geprüft:				Heinrich-Mann-Allee 103	Anlage:	Zeichnungsnummer:	Seite: 2/ 5
	Änderungen	Datum	Name	Norm:	VDI 3814	Ersatz für:	14473 Potsdam	NS-HV	NS-HV	Zähler: 116
						Dateiname:	O1118485	ISP:	ASP 01	





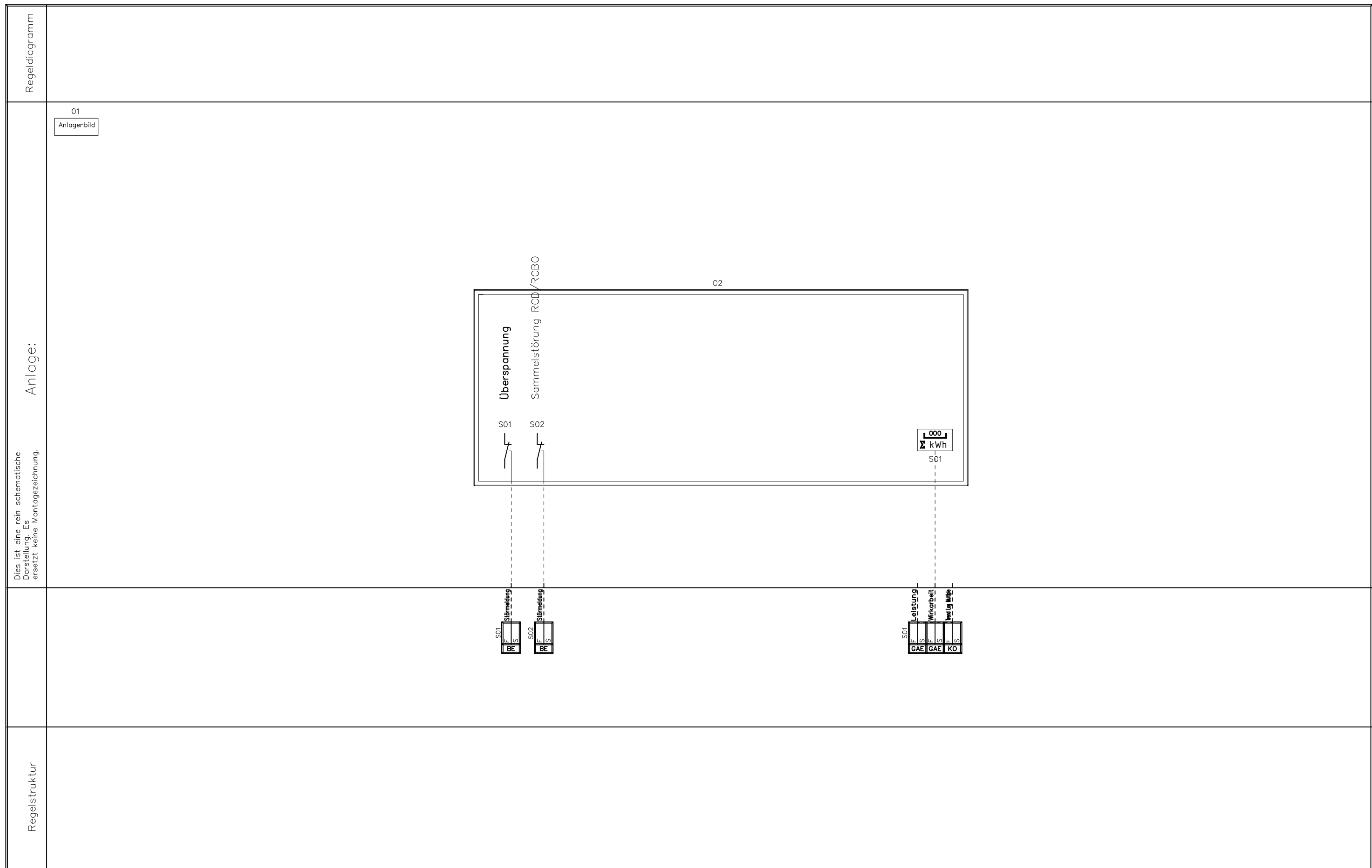
0				Datum:	12.12.2024			Projekt:	Gewerk:	Schaltschrank:	= ASV_001_
1				Ersteller:				BPOLP-Haus 14	Elektro		+ UG-DG
2				Geprüft:				Heinrich-Mann-Allee 103	Anlage:	Zeichnungsnummer:	Seite: 4/ 5
3	Änderungen	Datum	Name	Norm:	VDI 3814	Ersatz für:	Dateiname: O1118486	ISP: ASP 01	NS-HV	NS-HV Abgang	Zähler: 118



Deckblatt

# NV-UV

c			Datum:	12.12.2024			Projekt:		Gewerk:	Schaltschrank:	= ASV_002_
b			Ersteller:				BPOLP-Haus 14		Elektro		+
a			Geprüft:				Heinrich-Mann-Allee 103		Anlage:	Zeichnungsnummer:	Seite: 1/ 3
	Änderungen	Datum	Name	Norm:	Ersatz für:	Dateiname: Coversheet.Dwg	ISP: ASP 01	14473 Potsdam	NV-UV		Zähler: 120
								GA			



0				Datum:	12.12.2024			Projekt:	Gewerk:	Schaltschrank:	= ASV_002_
1				Ersteller:				BPOLP-Haus 14	Elektro		+ R.006
2				Geprüft:				Heinrich-Mann-Allee 103	Anlage:	Zeichnungsnummer:	Seite: 2/ 3
3	Änderungen	Datum	Name	Norm:	VDI 3814	Ersatz für:	Dateiname: 01118487	14473 Potsdam	NV-UV GA	UV GA	Zähler: 121
							ISP: ASP 01				

# Gebäudeautomation VDI 3814-1: 2009-11 GA-Funktionsliste

1) Dauerbefehl: z.B. 0,I,II=2 BA  
 Impulsbefehl: z.B. 0,I,II=3 BA  
 Stellbefehl: z.B. Zu-0-Auf=2 BA  
 Pulsweitenmod.=1 BA  
 2) aktiv oder passiv

3) Nur gemeinsame, kommunikative Datenpunkte  
 von Fremdsystemen für interoperable Funktionen  
 4) Pro Eingangs-Benutzeradresse zum a) Zusammenfassen,  
 b) Verzögern und c) Unterdrücken von Meldungen  
 5) Pro Ausgangs-Benutzeradresse

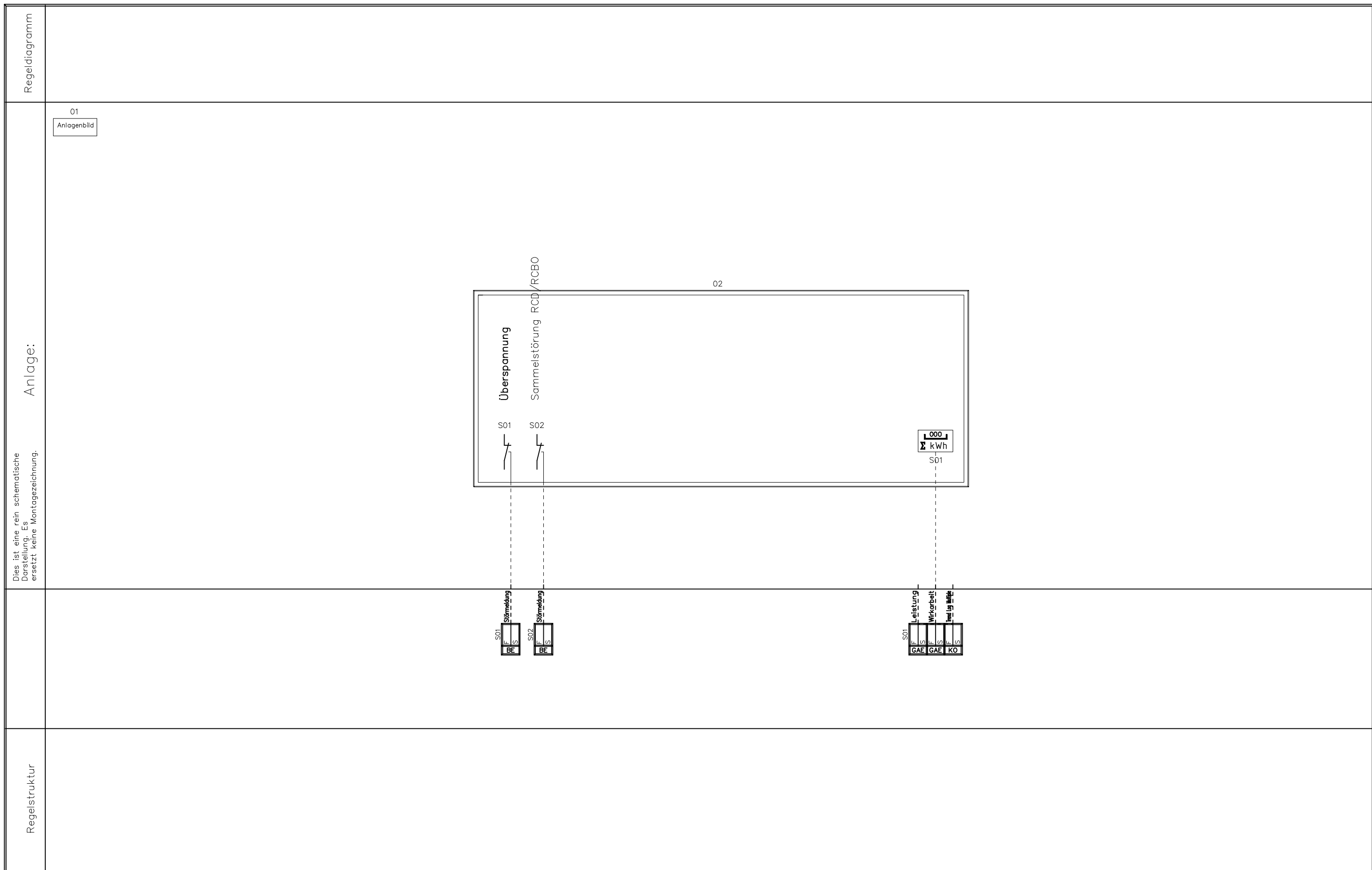
6) Stellausgabe: z.B. 3-Punkt = 2 x 2-Punkt  
 7) Pro Eingangs-Benutzeradresse  
 8) z.B. Gerätestatus, Zeitschalttabelle, Sicherheitspkt., Regler, Datei (DIN EN ISO 16484-5)  
 9) Falls erforderlich sind bei gemeinsamen (shared) Datenpunkten die Funktionen  
 im Client mit "A" und die im Server mit "B" zu kennzeichnen (siehe BIBBs)

Gebäude: Haus 14		Ein- / Ausgabefunktionen		Verarbeitungsfunktionen													Management				Bedien-				ANMERKUNG Definition der Funktionen gemäß VDI 3814 Blatt 1 : 2009 (DIN EN ISO 16484-3) Kennzeichne projektspezifische Beschreibung nicht genormter Funktionen in der Bemerkungsspalte der Datenpunktzeile z.B. mit Zeile Nr., Abschnitt Nr., Spalte Nr., Beiblatt/Beschreibung Nr.  BIBBs = BACnet Interoperability Building Blocks, siehe DIN EN ISO 16484-5																									
		Physikalisch		Gemeinsam 3)9)		Überwachen			Steuern		Regeln				Rechnen / Optimieren						Funktionen					Funktionen																								
		Binäre Ausgabe Schalten/Stellen 1)		Analoge Ausgabe Stellen Binäre Eingabe Melden Binäre Eingabe Zählen Analoge Eingabe Messen 2)		Binärer Ausgabewert, Schalten Analoger Ausgabewert, Stellen/Sollwert Binärer Eingabewert, Zustand Zählwerteingabe Analoger Eingabewert, Messen		Grenzwert fest	Grenzwert gleitend	Betriebsstundenerfassung	Ereigniszählung	Befehlsausführkontrolle	Meldungsbearbeitung 4)	Anlagensteuerung	Motorsteuerung	Umschaltung 5)	Folgesteuerung 5)	Sicherheits-/Frostschutzsteuerung	P-Regelung	PI / PID Regelung	Sollwertführung / -kennlinie	Stellausgabe stetig	Stellausgabe 2-Punkt 6)	Stellausgabe Pulsweitenmodulation		Begrenzung Sollwert/Stellgröße	Parameterumschaltung	n,x geführte Strategie 7)	Arithmetische Berechnung 7)	Ereignisabhängiges Schalten	Zeitabhängiges Schalten	Gleitendes Ein-/Ausschalten	Zyklisches Schalten	Nachkühlabetrieb	Gebäudetemperaturbegrenzung	Energierückgewinnung 7)	Netzersatzbetrieb	Netz wiederkehrprogramm	Höchstlastbegrenzung	Tarifabhängiges Schalten	Ein-Ausgabe Objekttyp 9)	Komplexer Objekttyp 8) 9)	Ereignis Langzeitspeicherung	Historisierung in Datenbank	Grafik / Anlagenbild	Dynamische Einblendung	Ereignis-Anweisungstext	Nachricht an externe Stelle		
Datenpunkt	Abschnitt	1					2					3						4						5						6						7				8				9						
	Spalte	1	2	3	4	5	1	2	3	4	5	1	2	3	4	5	6	1	2	3	4	5	6	7	8	1	2	3	4	5	6	7	8	9	10	11	12	13	1	2	3	4	1	2	3	4	Bemerkung			
1	O1-Anlagenbild																																										1							
2	O2-Unterverteilung 5																																																	
3	S01-Überspannung-Störmeldung			1																																								1					1.3=DE=7.1; 8.2=Anzeige; NC4	
4	S02-Sammelstörung RCD/RCBO-Störmeldung			1																																								1					1.3=DE=7.1; 8.2=Anzeige; NC4	
5	S01-Zähler (Mbus)-Leistung																																											1					2.5=AE=7.1; 8.1=Anzeigewert	
6	S01-Zähler (Mbus)-Wirkarbeit																																											1					2.5=AE=7.1; 8.1=Anzeigewert	
7	S01-Zähler (Mbus)-Trend Log Multiple ASV002__S01_TLOGM																																											1					TLM=2.5=7.2	
Summe		2					2																							4				1				1				4								
Datum:		12.12.2024														Projekt:		BPOLP-Haus 14 Heinrich-Mann-Allee 103 14473 Potsdam														Gewerk:		Elektro						Schaltschrank:								= ASV_002_ + R.006		
Ersteller:																Anlage:		NV-UV GA														Zeichnungsnummer:				UV GA				Seite: 3/ 3										
Geprüft:																		Änderungen		Datum		Name		Norm:		VDI 3814		Ersatz für:		Dateiname: O11118487		ISP: ASP 01		Zähler:		122														

Deckblatt

# NV-UV

c			Datum:	12.12.2024			Projekt:		Gewerk:	Schaltschrank:	= ASV_003_
b			Ersteller:				BPOLP-Haus 14		Elektro		+
a			Geprüft:				Heinrich-Mann-Allee 103		Anlage:	Zeichnungsnummer:	Seite: 1/ 3
	Änderungen	Datum	Name	Norm:	Ersatz für:	Dateiname: Coversheet.Dwg	ISP: ASP 01	14473 Potsdam	NV-UV		Zähler: 123
								Aufzug			



0			Datum:	12.12.2024			Projekt:	Gewerk:	Schaltschrank:	= ASV_003_
0			Ersteller:				BPOLP-Haus 14	Elektro		+ R.004
0			Geprüft:				Heinrich-Mann-Allee 103	Anlage:	Zeichnungsnummer:	Seite: 2/ 3
	Änderungen	Datum	Name	Norm:	VDI 3814	Ersatz für:	14473 Potsdam	NV-UV Aufzug	UV Aufzug	Zähler: 124
				Dateiname:	O1118488	ISP:	ASP 01			

Gebäudeautomation  
 VDI 3814-1: 2009-11  
 GA-Funktionsliste

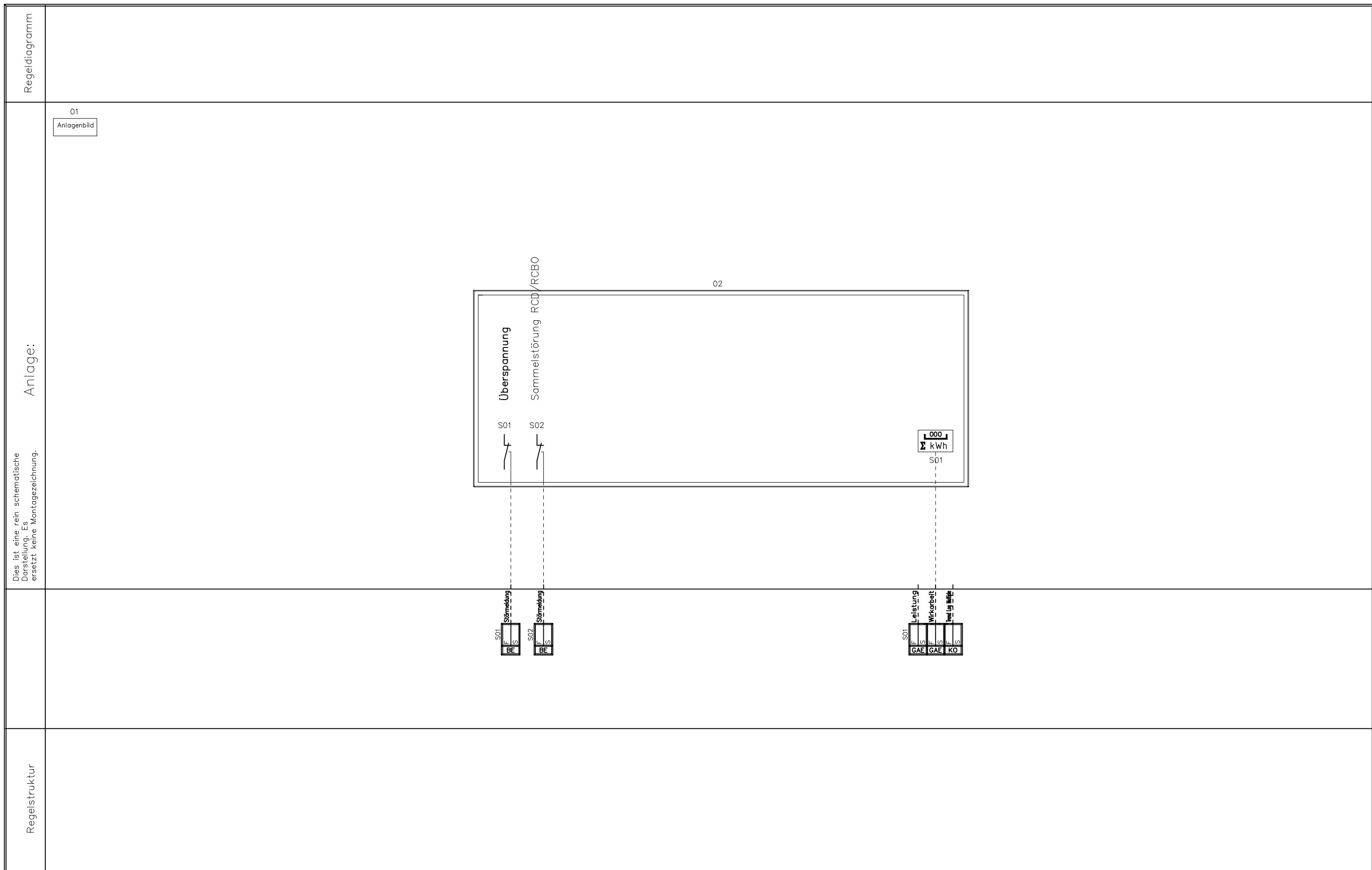
- 1) Dauerbefehl: z.B. 0,I,II=2 BA
- Impulsbefehl: z.B. 0,I,II=3 BA
- Stellbefehl: z.B. Zu-0-Auf=2 BA
- Pulsweitenmod.=1 BA
- 2) aktiv oder passiv
- 3) Nur gemeinsame, kommunikative Datenpunkte von Fremdsystemen für interoperable Funktionen
- 4) Pro Eingangs-Benutzeradresse zum a ) Zusammenfassen, b) Verzögern und c) Unterdrücken von Meldungen
- 5) Pro Ausgangs-Benutzeradresse
- 6) Stellausgabe: z.B. 3-Punkt = 2 x 2-Punkt
- 7) Pro Eingangs-Benutzeradresse
- 8) z.B. Gerätestatus, Zeitschalttabelle, Sicherheitspkt., Regler, Datei (DIN EN ISO 16484-5)
- 9) Falls erforderlich sind bei gemeinsamen (shared) Datenpunkten die Funktionen im Client mit "A" und die im Server mit "B" zu kennzeichnen (siehe BIBBs)

Gebäude: Haus 14	Ein- / Ausgabefunktionen		Verarbeitungsfunktionen													Management	Bedien-	ANMERKUNG																																															
	Physikalisch		Gemeinsam 3)9)		Überwachen			Steuern		Regeln				Rechnen / Optimieren						Funktionen	Funktionen																																												
	Binäre Ausgabe Schalten/ Stellen 1)	Analoge Ausgabe Stellen	Binäre Eingabe Melden	Binäre Eingabe Zählen	Analoge Eingabe Messen 2)	Binärer Ausgabewert, Schalten	Analoger Ausgabewert, Stellen/Sollwert	Binärer Eingabewert, Zustand	Zählwerteingabe	Analoger Eingabewert, Messen	Grenzwert fest	Grenzwert gleitend	Betriebsstundenerfassung	Ereigniszählung	Befehlsausführkontrolle	Meldungsbearbeitung 4)	Anlagensteuerung		Motorsteuerung	Umschaltung 5)	Folgesteuerung 5)	Sicherheits-/Frostschutzsteuerung	P-Regelung	PI / PID Regelung	Sollwertführung / -kennlinie	Stellausgabe stetig	Stellausgabe 2-Punkt 6)	Stellausgabe Pulsweitenmodulation	Begrenzung Sollwert/Stellgröße	Parameterumschaltung	n,x geführte Strategie 7)	Arithmetische Berechnung 7)	Ereignisabhängiges Schalten	Zeitabhängiges Schalten	Gleitendes Ein-/Ausschalten	Zyklisches Schalten	Nachtkühnbetrieb	Gebäudetemperaturbegrenzung	Energierrückgewinnung 7)	Netzersatzbetrieb	Netzwiederkehrprogramm	Höchstlastbegrenzung	Tarifabhängiges Schalten	Ein-Ausgabe Objekttyp 9)	Komplexer Objekttyp 8) 9)	Ereignis Langzeitspeicherung	Historisierung in Datenbank	Grafik / Anlagenbild	Dynamische Einblendung	Ereignis-Anweisungstext	Nachricht an externe Stelle														
Datenpunkt																		Abschnitt																																		1					2					3			
	Spalte	1	2	3	4	5	1	2	3	4	5	1	2	3	4	5	6	1	2	3	4	5	1	2	3	4	5	6	7	8	1	2	3	4	5	6	7	8	9	10	11	12	13	1	2	3	4	1	2	3	4	Bemerkung													
1	O1-Anlagenbild																																																		1														
2	O2-Unterverteilung 5																																																																
3	S01-Überspannung-Störmeldung			1																																																												1.3=DE=7.1; 8.2=Anzeige; NC4	
4	S02-Sammelstörung RCD/RCBO-Störmeldung			1																																																												1.3=DE=7.1; 8.2=Anzeige; NC4	
5	S01-Zähler (Mbus)-Leistung										1																																																				2.5=AE=7.1; 8.1=Anzeigewert		
6	S01-Zähler (Mbus)-Wirkarbeit										1																																																				2.5=AE=7.1; 8.1=Anzeigewert		
7	S01-Zähler (Mbus)-Trend Log Multiple ASV003__S01_TLOGM																																																															TLM=2.5=7.2	
Summe		2					2																																			1 4																							

Deckblatt

# NV-UV

c			Datum:	12.12.2024			Projekt:	Gewerk:	Schaltschrank:	= ASV_004_
b			Ersteller:				BPOLP-Haus 14	Elektro		+
a			Geprüft:				Heinrich-Mann-Allee 103	Anlage:	Zeichnungsnummer:	Seite: 1/ 3
	Änderungen	Datum	Name	Norm:	Ersatz für:	Dateiname: Coversheet.Dwg	ISP: ASP 01	NV-UV		Zähler: 126
							14473 Potsdam	PV		



0				Datum:	12.12.2024			Projekt:	Gewerk:	Schaltschrank:	= ASV_004_
1				Ersteller:				BPOLP-Haus 14	Elektro		+ R.004
2				Geprüft:				Heinrich-Mann-Allee 103	Anlage:	Zeichnungsnummer:	Seite: 2/ 3
3	Änderungen	Datum	Name	Norm:	VDI 3814	Ersatz für:	Dateiname: O1118489	14473 Potsdam	NV-UV PV	UV PV	Zähler: 127
							ISP: ASP 01				

# Gebäudeautomation VDI 3814-1: 2009-11 GA-Funktionsliste

1) Dauerbefehl: z.B. 0,I,II=2 BA  
 Impulsbefehl: z.B. 0,I,II=3 BA  
 Stellbefehl: z.B. Zu-0-Auf=2 BA  
 Pulsweitenmod.=1 BA  
 2) aktiv oder passiv

3) Nur gemeinsame, kommunikative Datenpunkte von Fremdsystemen für interoperable Funktionen  
 4) Pro Eingangs-Benutzeradresse zum a) Zusammenfassen, b) Verzögern und c) Unterdrücken von Meldungen  
 5) Pro Ausgangs-Benutzeradresse

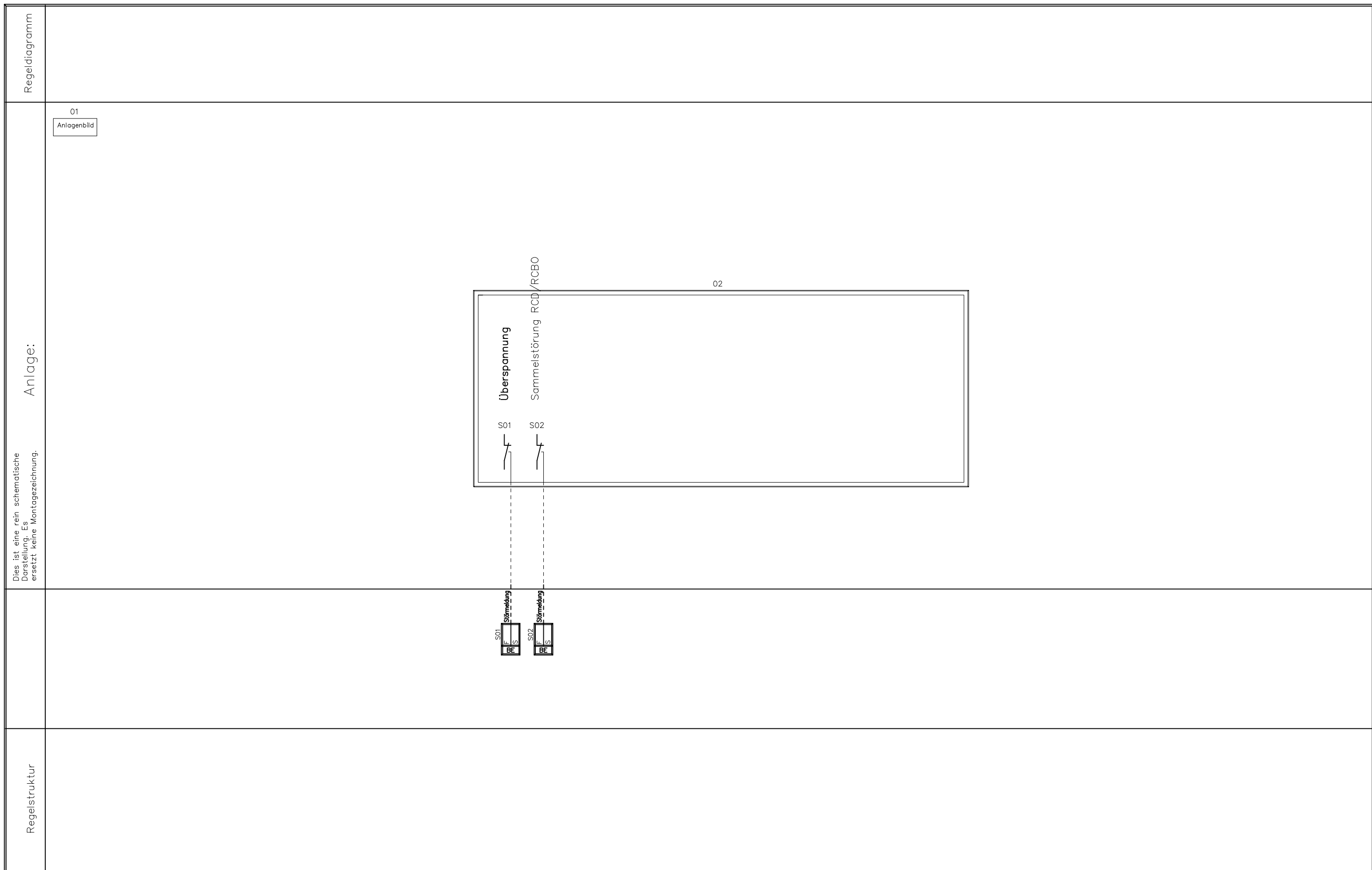
6) Stellausgabe: z.B. 3-Punkt = 2 x 2-Punkt  
 7) Pro Eingangs-Benutzeradresse  
 8) z.B. Gerätestatus, Zeitschalttabelle, Sicherheitspkt., Regler, Datei (DIN EN ISO 16484-5)  
 9) Falls erforderlich sind bei gemeinsamen (shared) Datenpunkten die Funktionen im Client mit "A" und die im Server mit "B" zu kennzeichnen (siehe BIBBs)

Gebäude: Haus 14			Ein- / Ausgabefunktionen		Verarbeitungsfunktionen													Management				Bedien-				ANMERKUNG																						
			Physikalisch					Gemeinsam 3)9)					Überwachen						Steuern								Regeln						Rechnen / Optimieren							Funktionen				Funktionen				
			Binäre Ausgabe Schalten/Stellen 1)					Analoger Ausgabewert, Stellen/Sollwert					Grenzwert fest						Motorsteuerung								PI / PID Regelung						Arithmetische Berechnung 7)							Ein-Ausgabe Objekttyp 9)				Komplexer Objekttyp 8) 9)				
lfid. Nr.	Datenpunkt	Abschnitt Spalte	1	2	3	4	5	1	2	3	4	5	1	2	3	4	5	6	1	2	3	4	5	6	7	8	1	2	3	4	5	6	7	8	9	10	11	12	13	1	2	3	4	1	2	3	4	Bemerkung
			1	O1-Anlagenbild																																						1						
2	O2-Unterverteilung 5																																															
3	S01-Überspannung-Störmeldung			1																																				1				1.3=DE=7.1; 8.2=Anzeige; NC4				
4	S02-Sammelstörung RCD/RCBO-Störmeldung			1																																				1				1.3=DE=7.1; 8.2=Anzeige; NC4				
5	S01-Zähler (Mbus)-Leistung										1																													1				2.5=AE=7.1; 8.1=Anzeigewert				
6	S01-Zähler (Mbus)-Wirkarbeit										1																													1				2.5=AE=7.1; 8.1=Anzeigewert				
7	S01-Zähler (Mbus)-Trend Log Multiple ASV004__S01_TLOGM																																							1				TLM=2.5=7.2				
	Summe		2								2																													4	1							
c	Datum:	12.12.2024														Projekt:				Gewerk: Elektro				Schaltschrank:				= ASV_004_																				
b	Ersteller:															BPOLP-Haus 14												+ R.004																				
a	Geprüft:															Heinrich-Mann-Allee 103				Anlage: NV-UV				Zeichnungsnummer:				Seite: 3/ 3																				
	Änderungen	Datum	Name	Norm:	VDI 3814	Ersatz für:	Dateiname:	O1118489	ISP:	ASP 01	14473 Potsdam													PV				UV PV				Zähler: 128																

Deckblatt

# NV-UV

c			Datum:	12.12.2024			Projekt:	Gewerk:	Schaltschrank:	= ASV_005_
b			Ersteller:				BPOLP-Haus 14	Elektro		+
a			Geprüft:				Heinrich-Mann-Allee 103	Anlage:	Zeichnungsnummer:	Seite: 1/ 3
	Änderungen	Datum	Name	Norm:	Ersatz für:	Dateiname: Coversheet.Dwg	ISP: ASP 01	NV-UV		Zähler: 129
							14473 Potsdam	UG		



Dies ist eine rein schematische Darstellung. Es ersetzt keine Montagezeichnung.

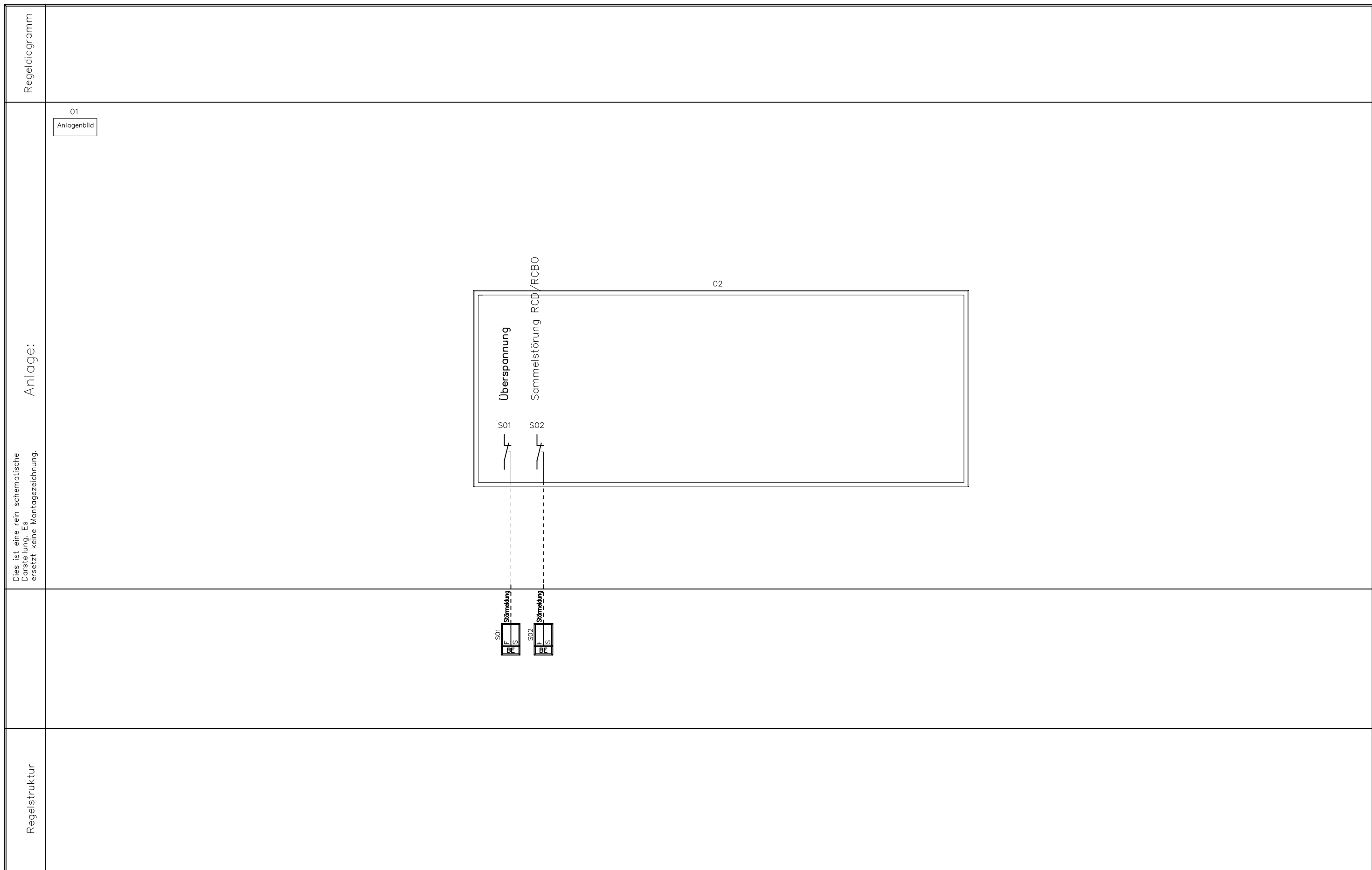
0				Datum:	12.12.2024			Projekt:	Gewerk:	Schaltschrank:	= ASV_005_
1				Ersteller:				BPOLP-Haus 14	Elektro		+ UG
2				Geprüft:				Heinrich-Mann-Allee 103	Anlage:	Zeichnungsnummer:	Seite: 2/ 3
3	Änderungen	Datum	Name	Norm:	VDI 3814	Ersatz für:	Dateiname: 01118490	ISP: ASP 01	NV-UV	UV UG	Zähler: 130
4								14473 Potsdam	UG		



Deckblatt

# NV-UV

c			Datum:	12.12.2024			Projekt:	Gewerk:	Schaltschrank:	= ASV_006_
b			Ersteller:				BPOLP-Haus 14	Elektro		+
a			Geprüft:				Heinrich-Mann-Allee 103	Anlage:	Zeichnungsnummer:	Seite: 1/ 3
	Änderungen	Datum	Name	Norm:	Ersatz für:	Dateiname: Coversheet.Dwg	ISP: ASP 01	NV-UV		Zähler: 132
							14473 Potsdam	EG		



Dies ist eine rein schematische Darstellung. Es ersetzt keine Montagezeichnung.

Regelstruktur

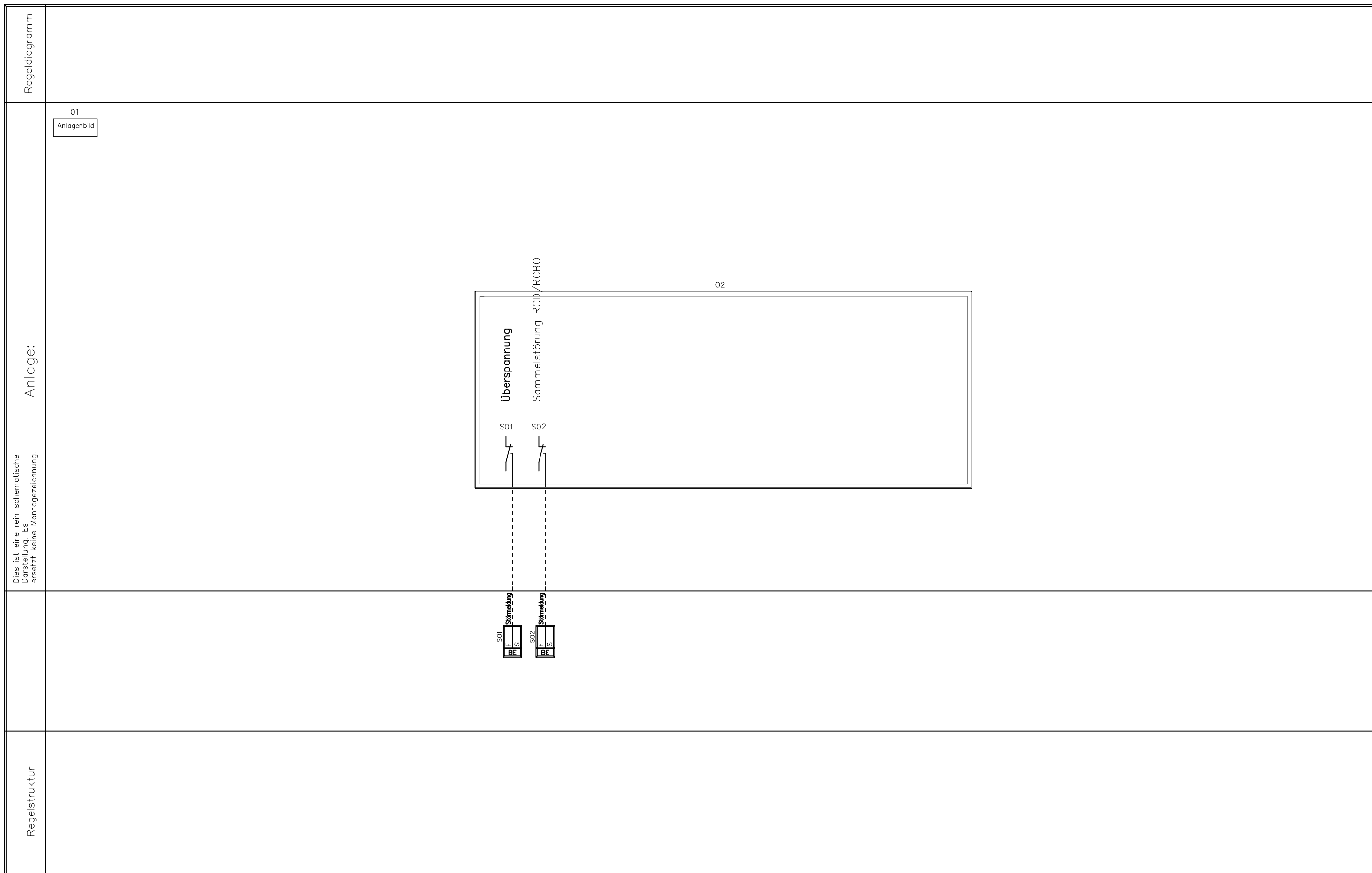
0			Datum:	12.12.2024			Projekt:	Gewerk:	Schaltschrank:	= ASV_006_
0			Ersteller:				BPOLP-Haus 14	Elektro		+ EG
0			Geprüft:				Heinrich-Mann-Allee 103	Anlage:	Zeichnungsnummer:	Seite: 2/ 3
	Änderungen	Datum	Name	Norm:	VDI 3814	Ersatz für:	14473 Potsdam	NV-UV EG	UV EG	Zähler: 133
				Dateiname:	O1118491	ISP:	ASP 01			



Deckblatt

# NV-UV

c			Datum:	12.12.2024			Projekt:	Gewerk:	Schaltschrank:	= ASV_007_
b			Ersteller:				BPOLP-Haus 14	Elektro		+
a			Geprüft:				Heinrich-Mann-Allee 103	Anlage:	Zeichnungsnummer:	Seite: 1/ 3
	Änderungen	Datum	Name	Norm:	Ersatz für:	Dateiname: Coversheet.Dwg	ISP: ASP 01	NV-UV		Zähler: 135
							14473 Potsdam	DG		



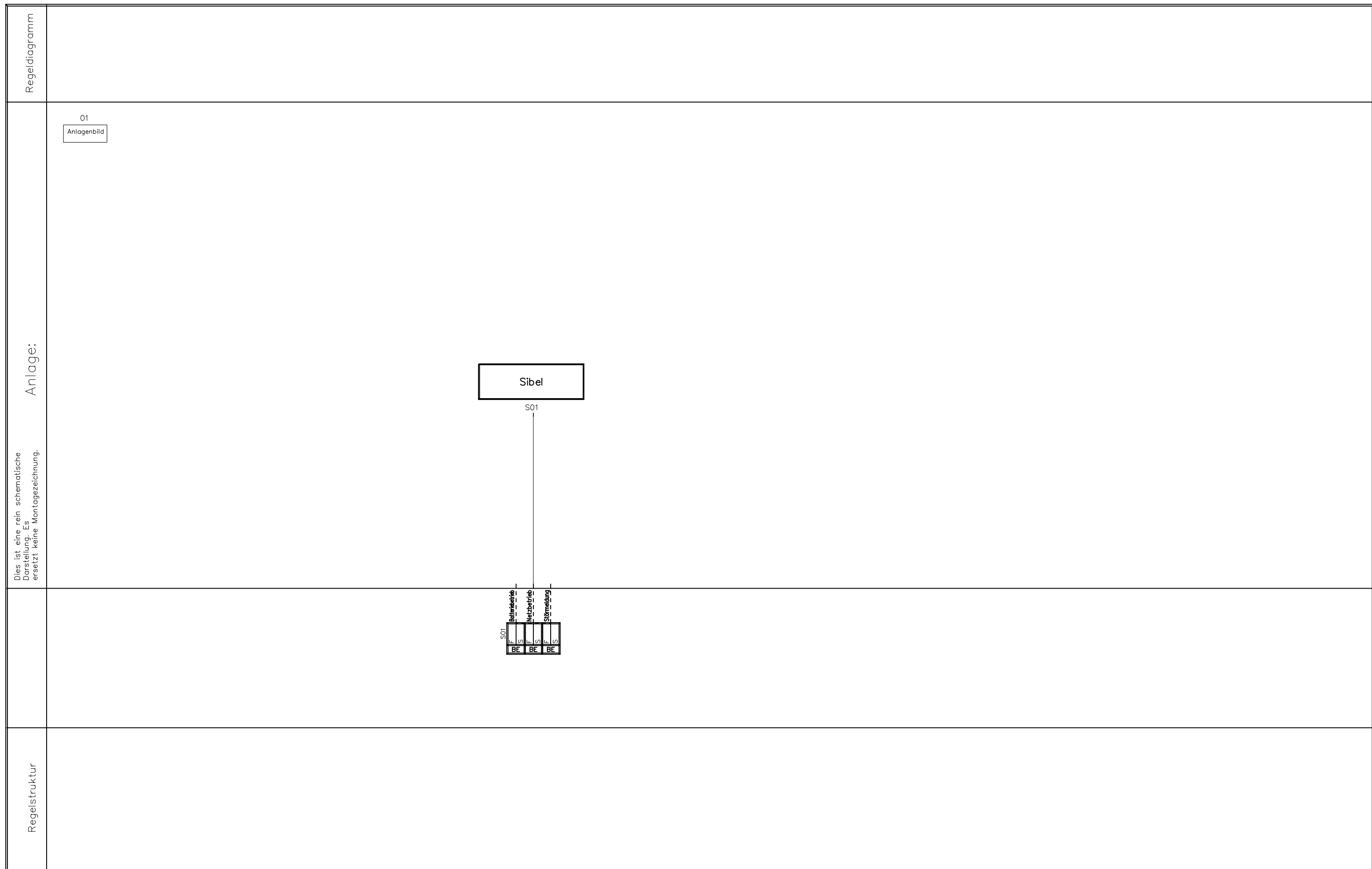
0				Datum:	12.12.2024				Projekt:	Gewerk:	Schaltschrank:	= ASV_007_
1				Ersteller:					BPOLP-Haus 14	Elektro		+ DG
2				Geprüft:					Heinrich-Mann-Allee 103	Anlage:	Zeichnungsnummer:	Seite: 2/ 3
3	Änderungen	Datum	Name	Norm:	VDI 3814	Ersatz für:	Dateiname: O1118492	ISP: ASP 01	14473 Potsdam	NV-UV DG	UV 1.OG	Zähler: 136



Deckblatt

# Sibel

c			Datum:	12.12.2024			Projekt:	Gewerk:	Schaltschrank:	= BAT_001_
b			Ersteller:				BPOLP-Haus 14	Elektro		+
a			Geprüft:				Heinrich-Mann-Allee 103	Anlage:	Zeichnungsnummer:	Seite: 1/ 3
	Änderungen	Datum	Name	Norm:	Ersatz für:	Dateiname: Coversheet.Dwg	ISP: ASP 01	Sibel		Zähler: 138



0			Datum:	12.12.2024			Projekt:	Gewerk:	Schaltschrank:	= BAT_001_
0			Ersteller:				BPOLP-Haus 14	Elektro		+ R.004
0			Geprüft:				Heinrich-Mann-Allee 103	Anlage:	Zeichnungsnummer:	Seite: 2/ 3
	Änderungen	Datum	Name	Norm:	Ersatz für:	Dateiname: O1118494	ISP: ASP 01	Sibel	Sibel	Zähler: 139



Deckblatt

# Sonnenschutz

c			Datum:	12.12.2024			Projekt:	Gewerk:	Schaltschrank:	= SON_001 _
b			Ersteller:				BPOLP-Haus 14	Elektro		+
a			Geprüft:				Heinrich-Mann-Allee 103	Anlage:	Zeichnungsnummer:	Seite: 1/ 3
	Änderungen	Datum	Name	Norm:	Ersatz für:	Dateiname: Coversheet.Dwg	ISP: ASP 01	Sonnenschutz		Zähler: 141



Dies ist eine rein schematische Darstellung. Es ersetzt keine Montagezeichnung.

0				Datum:	12.12.2024			Projekt:	Gewerk:	Schaltschrank:	= SON_001_
b				Ersteller:				BPOLP-Haus 14	Elektro		+ R.004
a				Geprüft:				Heinrich-Mann-Allee 103	Anlage:	Zeichnungsnummer:	Seite: 2/ 3
	Änderungen	Datum	Name	Norm:	VDI 3814	Ersatz für:	Dateiname: 01118495	14473 Potsdam	Sonnenschutz	Sonnenschutz	Zähler: 142

Gebäudeautomation  
 VDI 3814-1: 2009-11  
 GA-Funktionsliste

1) Dauerbefehl: z.B. 0,I,II=2 BA  
 Impulsbefehl: z.B. 0,I,II=3 BA  
 Stellbefehl: z.B. Zu=0-Auf=2 BA  
 Pulsweitenmod.=1 BA  
 2) aktiv oder passiv

3) Nur gemeinsame, kommunikative Datenpunkte von Fremdsystemen für interoperable Funktionen  
 4) Pro Eingangs-Benutzeradresse zum a ) Zusammenfassen,  
 b) Verzögern und c) Unterdrücken von Meldungen  
 5) Pro Ausgangs-Benutzeradresse

6) Stellausgabe: z.B. 3-Punkt = 2 x 2-Punkt  
 7) Pro Eingangs-Benutzeradresse  
 8) z.B. Gerätestatus, Zeitschalttabelle, Sicherheitspkt., Regler, Datei (DIN EN ISO 16484-5)  
 9) Falls erforderlich sind bei gemeinsamen (shared) Datenpunkten die Funktionen im Client mit "A" und die im Server mit "B" zu kennzeichnen (siehe BIBBs)

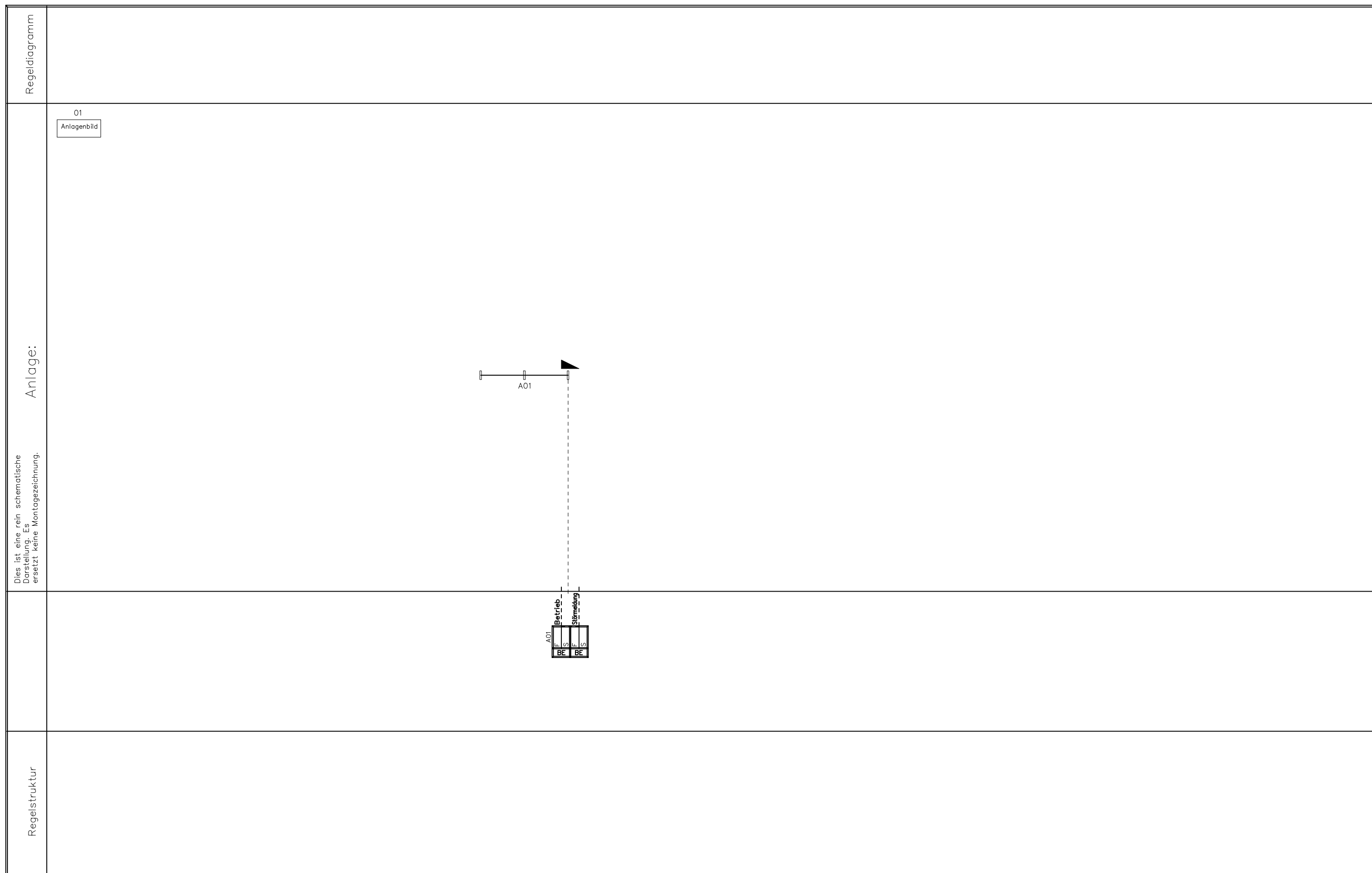
Gebäude: Haus 14		ISP: ASP 01		Gewerk: Elektro		Anlage: Sonnenschutz		Ein- / Ausgabefunktionen		Verarbeitungsfunktionen													Management Funktionen		Bedien-Funktionen		ANMERKUNG Definition der Funktionen gemäß VDI 3814 Blatt 1 : 2009 (DIN EN ISO 16484-3) Kennzeichne projektspezifische Beschreibung nicht genormter Funktionen in der Bemerkungsspalte der Datenpunktzeile z.B. mit Zeile Nr., Abschnitt Nr., Spalte Nr., Beiblatt/Beschreibung Nr.  BIBBs = BACnet Interoperability Building Blocks, siehe DIN EN ISO 16484-5																															
								Physikalisch		Gemeinsam 3)9)		Überwachen			Steuern		Regeln				Rechnen / Optimieren																																					
								Binäre Ausgabe Schalten/Stellen 1)	Analoge Ausgabe Stellen	Binäre Eingabe Melden	Binäre Eingabe Zählen	Analoge Eingabe Messen 2)	Binärer Ausgabewert, Schalten	Analoger Ausgabewert, Stellen/Sollwert	Binärer Eingabewert, Zustand	Zählwerteingabe	Analoger Eingabewert, Messen	Grenzwert fest	Grenzwert gleitend	Betriebsstundenerfassung	Ereigniszählung	Befehlsausführkontrolle	Meldungsbearbeitung 4)	Anlagensteuerung	Motorsteuerung	Umschaltung 5)		Folgesteuerung 5)	Sicherheits-/Frostschutzsteuerung	P Regelung	PI / PID Regelung	Sollwertführung / -kennlinie	Stellausgabe stetig	Stellausgabe 2-Punkt 6)	Stellausgabe Pulsweitenmodulation	Begrenzung Sollwert/Stellgröße	Parameterumschaltung	n,x geführte Strategie 7)	Arithmetische Berechnung 7)	Ereignisabhängiges Schalten	Zeitabhängiges Schalten	Gleitendes Ein-/Ausschalten	Zyklisches Schalten	Nachtkühnbetrieb	Gebäudetemperaturbegrenzung	Energierrückgewinnung 7)	Netzersatzbetrieb	Netzwerkprogramm	Höchstlastbegrenzung	Tarifabhängiges Schalten	Ein-Ausgabe Objekttyp 9)	Komplexer Objekttyp 8) 9)	Ereignis Langzeitspeicherung	Historisierung in Datenbank	Grafik / Anlagenbild	Dynamische Einblendung	Ereignis-Anweisungstext	Nachricht an externe Stelle
Datenpunkt	Abschnitt		1		2		3			4		5				6					7		8		9																																	
		Spalte	1	2	3	4	5	1	2	3	4	5	6	1	2	3	4	5	1	2	3	4	5	6	7	8	9	10	11	12	13	1	2	3	4	1	2	3	4	Bemerkung																		
1	O1 - Anlagenbild																																																									
2	A04 - Sonnenschutz - Betrieb																								1.3=DE=7.1; 8.2=Anzeige																																	
3	A04 - Sonnenschutz - Störmeldung																								1.3=DE=7.1; 8.2=Anzeige; NC4																																	
		Summe	2																																																							

c			Datum:	12.12.2024					Projekt:								Gewerk:		Schaltschrank:				= SON_001_			
b			Ersteller:					BPOLP-Haus 14								Elektro						+ R.004				
a			Geprüft:					Heinrich-Mann-Allee 103								Anlage:		Zeichnungsnummer:				Seite: 3/ 3				
	Änderungen	Datum	Name	Norm:	VDI 3814	Ersatz für:	Dateiname:	O1118495	ISP:	ASP 01	14473 Potsdam								Sonnenschutz		Sonnenschutz				Zähler: 143	

Deckblatt

# Beleuchtung

c			Datum:	12.12.2024			Projekt:	Gewerk:	Schaltschrank:	= BEL_001_
b			Ersteller:				BPOLP-Haus 14	Elektro		+
a			Geprüft:				Heinrich-Mann-Allee 103	Anlage:	Zeichnungsnummer:	Seite: 1/ 3
	Änderungen	Datum	Name	Norm:	Ersatz für:	Dateiname: Coversheet.Dwg	ISP: ASP 01	Beleuchtung		Zähler: 144



0					Datum:	12.12.2024			Projekt:	Gewerk:	Schaltschrank:	= BEL_001_
b					Ersteller:				BPOLP-Haus 14	Elektro		+ R.004
a					Geprüft:				Heinrich-Mann-Allee 103	Anlage:	Zeichnungsnummer:	Seite: 2/ 3
	Änderungen	Datum	Name	Norm:	VDI 3814	Ersatz für:	Dateiname: 01118496	ISP: ASP 01	14473 Potsdam	Beleuchtung	Beleuchtung	Zähler: 145



# GMA-Anl.

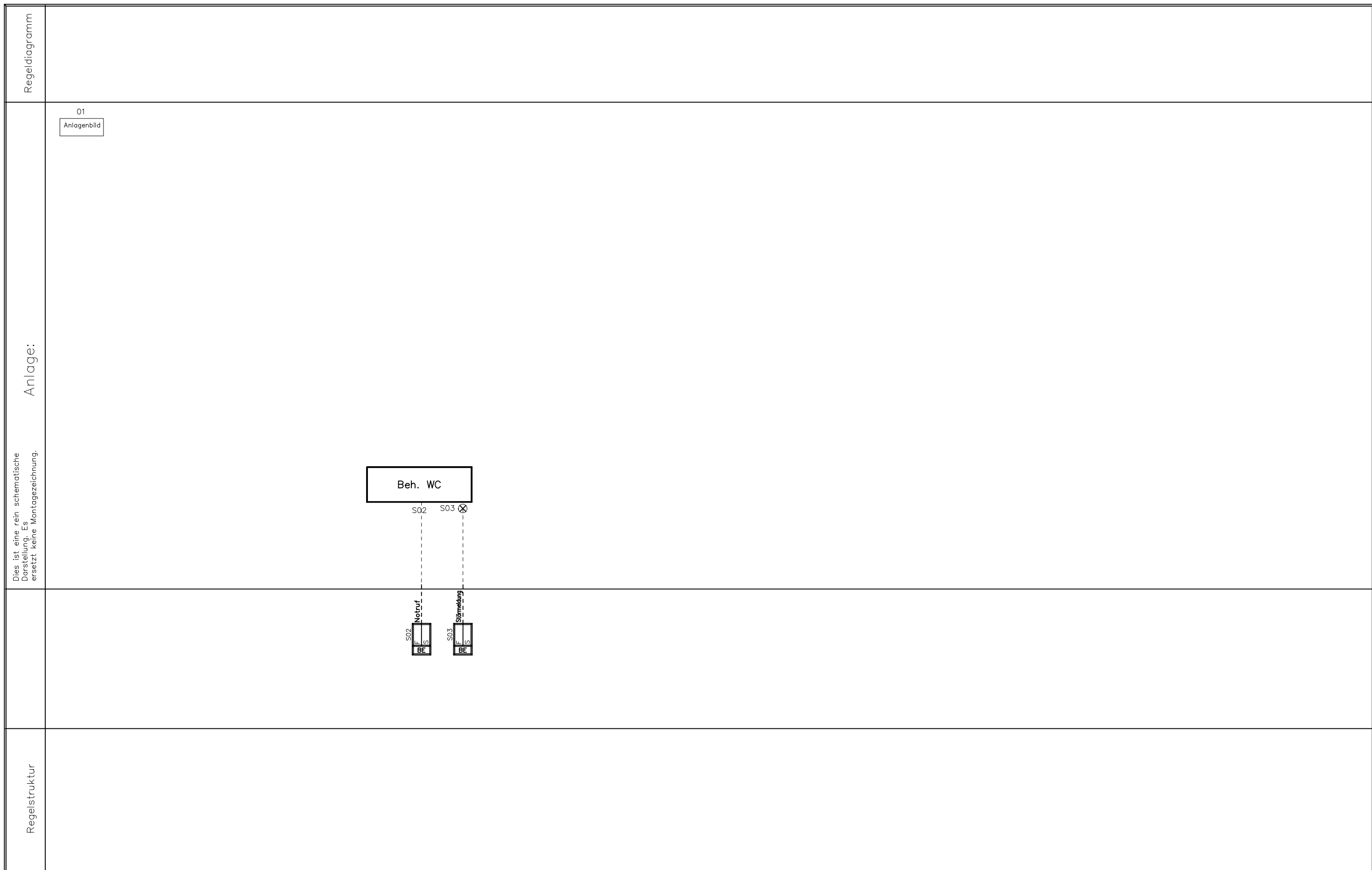
Deckblatt

c			Datum:	12.12.2024			Projekt:		Gewerk:	GMA-Anl.	=
b			Ersteller:				BPOLP-Haus 14				+
a			Geprüft:				Heinrich-Mann-Allee 103		Zeichnungsnummer:		Seite: 1/ 1
	Änderungen	Datum	Name	Norm:	Ersatz für:	Dateiname: Coversheet.Dwg	ISP: ASP 01	14473 Potsdam			Zähler: 147

# Beh. WC

Deckblatt

c			Datum:	12.12.2024			Projekt:	Gewerk:	Schaltschrank:	= NOT_001_
b			Ersteller:				BPOLP-Haus 14	GMA-Anl.		+
a			Geprüft:				Heinrich-Mann-Allee 103	Anlage:	Zeichnungsnummer:	Seite: 1/ 3
	Änderungen	Datum	Name	Norm:	Ersatz für:	Dateiname: Coversheet.Dwg	ISP: ASP 01	Beh. WC		Zähler: 148



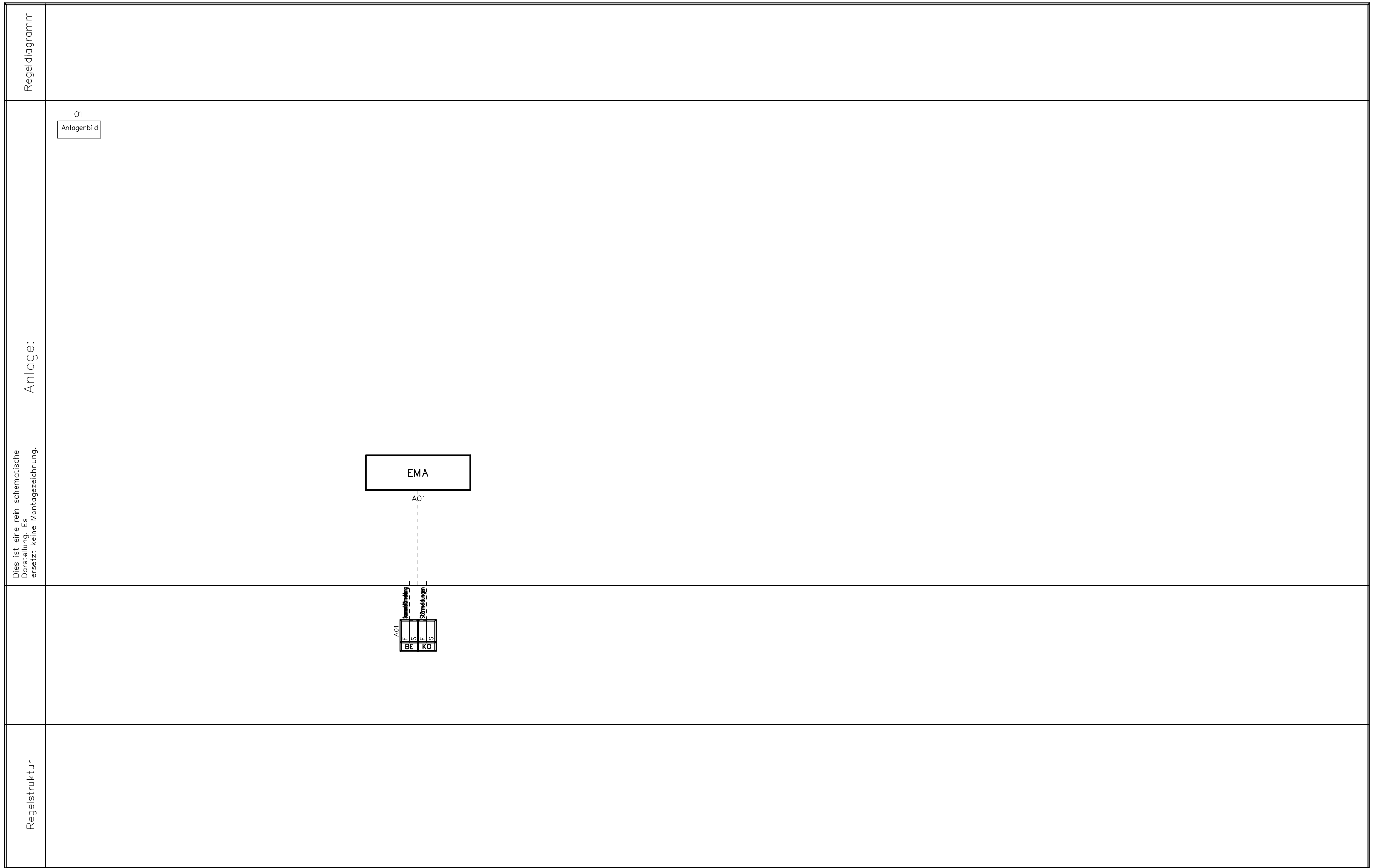
0				Datum:	12.12.2024			Projekt:	Gewerk:	Schaltschrank:	= NOT_001_
b				Ersteller:				BPOLP-Haus 14	GMA-Anl.		+ R.104
a				Geprüft:				Heinrich-Mann-Allee 103	Anlage:	Zeichnungsnummer:	Seite: 2/ 3
	Änderungen	Datum	Name	Norm:	VDI 3814	Ersatz für:	Dateiname: O1118498	ISP: ASP 01	Beh. WC	Beh. WC	Zähler: 149



Deckblatt

# EMA

c			Datum:	12.12.2024			Projekt:	Gewerk:	Schaltschrank:	= EMA_001_
b			Ersteller:				BPOLP-Haus 14	GMA-Anl.		+
a			Geprüft:				Heinrich-Mann-Allee 103	Anlage:	Zeichnungsnummer:	Seite: 1/ 3
	Änderungen	Datum	Name	Norm:	Ersatz für:	Dateiname: Coversheet.Dwg	ISP: ASP 01	EMA		Zähler: 151



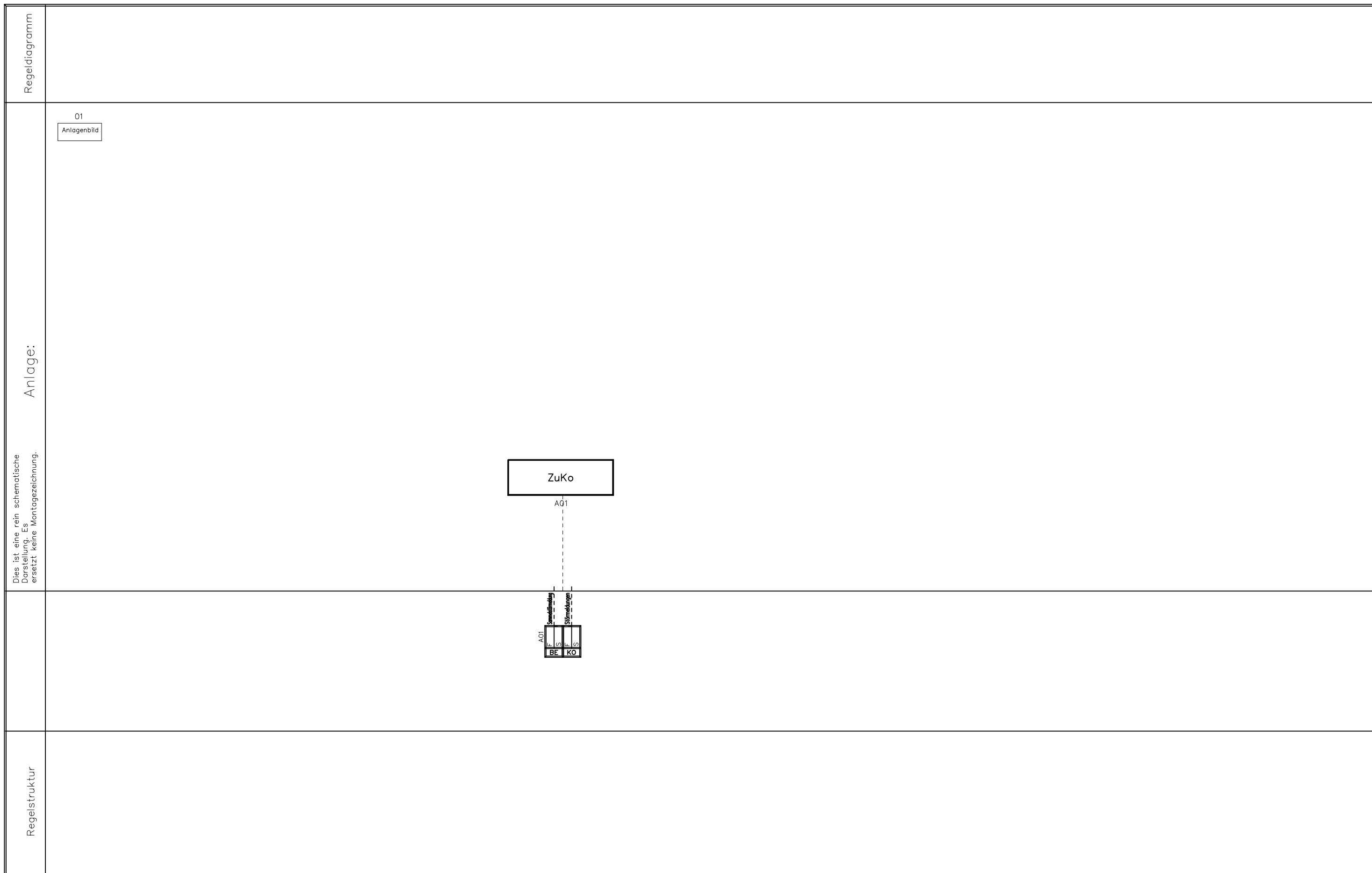
0				Datum:	12.12.2024			Projekt:	Gewerk:	Schaltschrank:	= EMA_001_
0				Ersteller:				BPOLP-Haus 14	GMA-Anl.		+ R.006
0				Geprüft:				Heinrich-Mann-Allee 103	Anlage:	Zeichnungsnummer:	Seite: 2/ 3
	Änderungen	Datum	Name	Norm:	VDI 3814	Ersatz für:	Dateiname: 01118500	ISP: ASP 01	EMA	EMA	Zähler: 152



Deckblatt

# ZuKo

c			Datum:	12.12.2024			Projekt:	Gewerk:	Schaltschrank:	= ZKS_002_
b			Ersteller:				BPOLP-Haus 14	GMA-Anl.		+
a			Geprüft:				Heinrich-Mann-Allee 103	Anlage:	Zeichnungsnummer:	Seite: 1/ 3
	Änderungen	Datum	Name	Norm:	Ersatz für:	Dateiname: Coversheet.Dwg	ISP: ASP 01	ZuKo		Zähler: 154



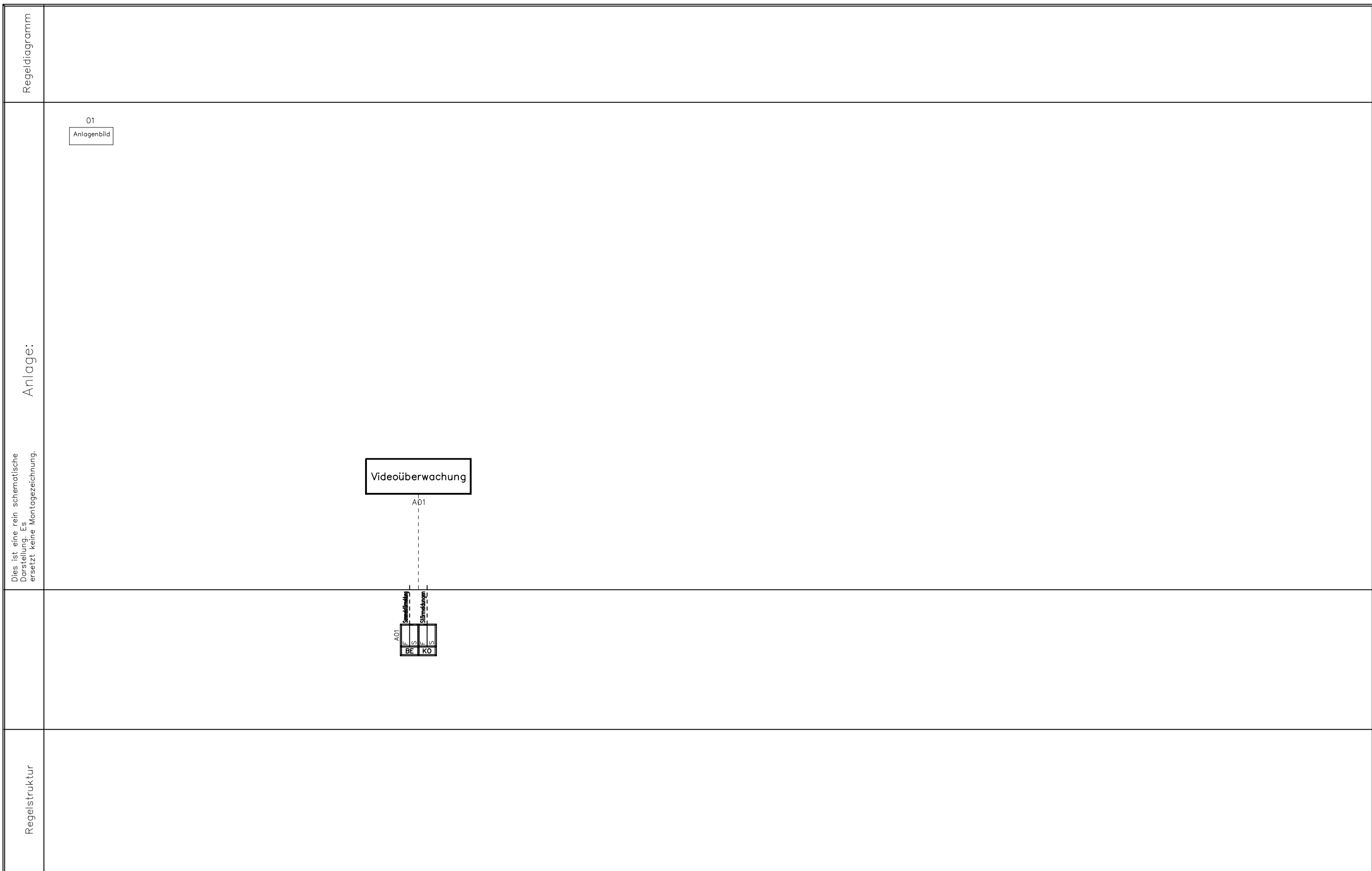
0				Datum:	12.12.2024			Projekt:	Gewerk:	Schaltschrank:	= ZKS_002_
b				Ersteller:				BPOLP-Haus 14	GMA-Anl.		+ R.006
a				Geprüft:				Heinrich-Mann-Allee 103	Anlage:	Zeichnungsnummer:	Seite: 2/ 3
	Änderungen	Datum	Name	Norm:	VDI 3814	Ersatz für:	Dateiname: O1118501	14473 Potsdam	ZuKo	ZuKo	Zähler: 155
							ISP: ASP 01				



Deckblatt

# Videoüberwachung

c			Datum:	12.12.2024			Projekt:	Gewerk:	Schaltschrank:	= WKA_003_
b			Ersteller:				BPOLP-Haus 14	GMA-Anl.		+
a			Geprüft:				Heinrich-Mann-Allee 103	Anlage:	Zeichnungsnummer:	Seite: 1/ 3
	Änderungen	Datum	Name	Norm:	Ersatz für:	Dateiname: Coversheet.Dwg	ISP: ASP 01	Videoüberwachung		Zähler: 157



Regeldiagramm

Anlage:

Dies ist eine rein schematische Darstellung. Es ersetzt keine Montagezeichnung.

Regelstruktur

0			Datum:	12.12.2024			Projekt:	Gewerk:	Schaltschrank:	= WKA_003_
0			Ersteller:				BPOLP-Haus 14	GMA-Anl.		+ R.006
0			Geprüft:				Heinrich-Mann-Allee 103	Anlage:	Zeichnungsnummer:	Seite: 2/ 3
	Änderungen	Datum	Name	Norm:	VDI 3814	Ersatz für:	14473 Potsdam	Videoüberwachung	UG	Zähler: 158
				ISP:	ASP 01	Dateiname:	O1118502			

Gebäudeautomation  
 VDI 3814-1: 2009-11  
 GA-Funktionsliste

- 1) Dauerbefehl: z.B. 0,I,II=2 BA
- Impulsbefehl: z.B. 0,I,II=3 BA
- Stellbefehl: z.B. Zu-0-Auf=2 BA
- Pulsweitenmod.=1 BA
- 2) aktiv oder passiv
- 3) Nur gemeinsame, kommunikative Datenpunkte von Fremdsystemen für interoperable Funktionen
- 4) Pro Eingangs-Benutzeradresse zum a) Zusammenfassen, b) Verzögern und c) Unterdrücken von Meldungen
- 5) Pro Ausgangs-Benutzeradresse
- 6) Stellausgabe: z.B. 3-Punkt = 2 x 2-Punkt
- 7) Pro Eingangs-Benutzeradresse
- 8) z.B. Gerätestatus, Zeitschalttabelle, Sicherheitspkt., Regler, Datei (DIN EN ISO 16484-5)
- 9) Falls erforderlich sind bei gemeinsamen (shared) Datenpunkten die Funktionen im Client mit "A" und die im Server mit "B" zu kennzeichnen (siehe BIBBs)

lfd. Nr.	Gebäuel: Haus 14		Ein- / Ausgabefunktionen					Verarbeitungsfunktionen													Management Funktionen				Bedien- Funktionen				ANMERKUNG																																																																														
	ISP: ASP 01	Gewerk: GMA-Anl.	Physikalisch					Gemeinsam 3)9)					Überwachen						Steuern							Regeln													Rechnen / Optimieren													Funktionen				Funktionen																																																			
			Binäre Ausgabe Schalten/Stellen 1)		Analoge Ausgabe Stellen			Binäre Eingabe Melden		Binäre Eingabe Zählen			Analoge Eingabe Messen 2)		Binärer Ausgabewert, Schalten			Analoger Ausgabewert, Stellen/Sollwert		Binärer Eingabewert, Zustand			Zählwerteingabe		Analoger Eingabewert, Messen		Grenzwert fest			Grenzwert gleitend		Betriebsstundenerfassung		Ereigniszählung		Befehlsausführkontrolle		Meldungsbearbeitung 4)		Anlagensteuerung		Motorsteuerung		Umschaltung 5)			Folgesteuerung 5)		Sicherheits-/Frostschutzsteuerung			P-Regelung		PI / PID Regelung		Sollwertführung / -kennlinie			Stellausgabe stetig		Stellausgabe 2-Punkt 6)		Stellausgabe Pulsweitenmodulation			Begrenzung Sollwert/Stellgröße		Parameterumschaltung		n,x geführte Strategie 7)		Arithmetische Berechnung 7)		Ereignisabhängiges Schalten		Zeitabhängiges Schalten		Gleitendes Ein-/Ausschalten		Zyklisches Schalten		Nachtkühnbetrieb		Gebäudetemperaturbegrenzung		Energierrückgewinnung 7)		Netzersatzbetrieb		Netzverkehrprogramm		Höchstlastbegrenzung		Tarifabhängiges Schalten		Ein-Ausgabe Objekttyp 9)		Komplexer Objekttyp 8) 9)		Ereignis Langzeitspeicherung		Historisierung in Datenbank		Grafik / Anlagenbild		Dynamische Einblendung	
Datenpunkt	Abschnitt	1					2					3						4							5													6													7				8				9																																																
	Spalte	1	2	3	4	5	1	2	3	4	5	1	2	3	4	5	6	1	2	3	4	5	1	2	3	4	5	6	7	8	1	2	3	4	5	6	7	8	9	10	11	12	13	1	2	3	4	1	2	3	4	Bemerkung																																																							
1	O1-Anlagenbild																																																																																																										
2	A01-Elektro-Meldung-Sammelstörmeldung			1																																																		1.3=DE=7.1; 8.2=Anzeigewert; NC1																																																					
3	A01-Elektro-Meldung-Störmeldungen WKA003--A01_NC4																																																					Störmeldungen																																																					
	Summe		1																																									1	1			1	1																																																										
c		Datum:	12.12.2024												Projekt:													Gewerk:				Schaltschrank:				= WKA_003_																																																																							
b		Ersteller:											BPOLP-Haus 14													GMA-Anl.								+ R.006																																																																									
a		Geprüft:											Heinrich-Mann-Allee 103													Anlage:				Zeichnungsnummer:				Seite: 3/ 3																																																																									
	Änderungen	Datum	Name	Norm:	VDI 3814	Ersatz für:	Dateiname:	O1118502	ISP:	ASP 01	14473 Potsdam							Videoüberwachung				UG				Zähler: 159																																																																																	

Deckblatt

# Fördertechnik

c			Datum:	12.12.2024			Projekt:		Gewerk:	Fördertechnik	=
b			Ersteller:				BPOLP-Haus 14				+
a			Geprüft:				Heinrich-Mann-Allee 103		Zeichnungsnummer:		Seite: 1/ 1
	Änderungen	Datum	Name	Norm:	Ersatz für:	Dateiname: Coversheet.Dwg	ISP: ASP 01	14473 Potsdam			Zähler: 160

Deckblatt

# Aufzug

c			Datum:	12.12.2024			Projekt:	Gewerk:	Schaltschrank:	= AUF_001_
b			Ersteller:				BPOLP-Haus 14	Fördertechnik		+
a			Geprüft:				Heinrich-Mann-Allee 103	Anlage:	Zeichnungsnummer:	Seite: 1/ 3
	Änderungen	Datum	Name	Norm:	Ersatz für:	Dateiname: Coversheet.Dwg	ISP: ASP 01	Aufzug		Zähler: 161





Deckblatt

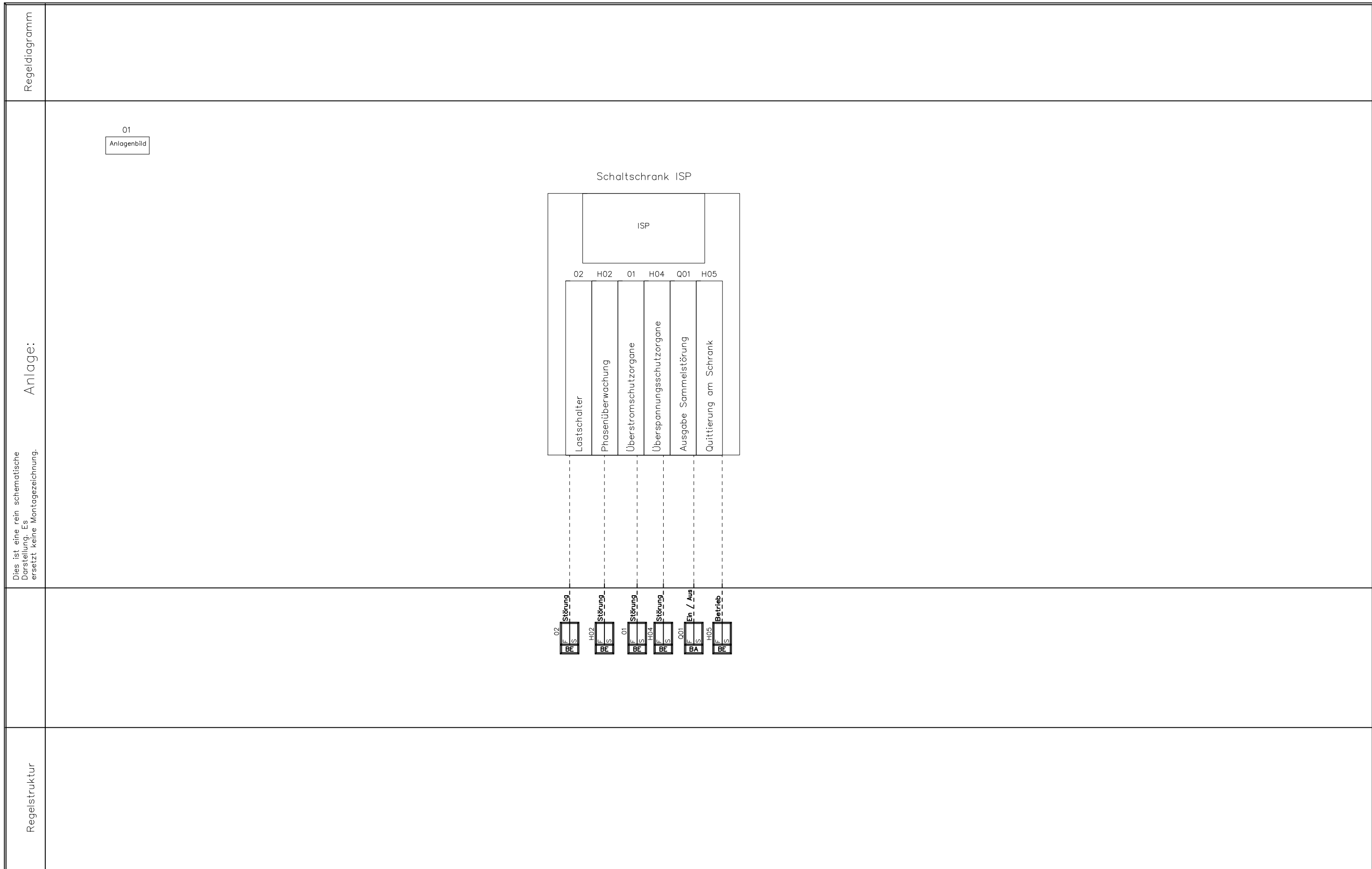
# Gebäudeautomation

c			Datum:	12.12.2024			Projekt:		Gewerk:		=
b			Ersteller:				BPOLP-Haus 14		Gebäudeautomation		+
a			Geprüft:				Heinrich-Mann-Allee 103			Zeichnungsnummer:	Seite: 1/ 1
	Änderungen	Datum	Name	Norm:	Ersatz für:	Dateiname: Coversheet.Dwg	ISP: ASP 01	14473 Potsdam			Zähler: 164

Deckblatt

# Schaltschrank

c			Datum:	12.12.2024			Projekt:	Gewerk:	Schaltschrank:	= RAU_001 _
b			Ersteller:				BPOLP-Haus 14	Gebäudeautomation		+
a			Geprüft:				Heinrich-Mann-Allee 103	Anlage:	Zeichnungsnummer:	Seite: 1/ 3
	Änderungen	Datum	Name	Norm:	Ersatz für:	Dateiname: Coversheet.Dwg	ISP: ASP 01	Schaltschrank		Zähler: 165



0				Datum:	12.12.2024			Projekt:	Gewerk:	Schaltschrank:	= RAU_001_
0				Ersteller:				BPOLP-Haus 14	Gebäudeautomation		+ R.006
0				Geprüft:				Heinrich-Mann-Allee 103	Anlage:	Zeichnungsnummer:	Seite: 2/ 3
	Änderungen	Datum	Name	Norm:	VDI 3814	Ersatz für:	Dateiname: 01118504	ISP: ASP 01	Schaltschrank	ASP 01	Zähler: 166

