



Teil B

Technische Leistungsbeschreibung

Dieses Dokument ist urheberrechtlich geschützt. Die unbefugte Vervielfältigung, Umgestaltung, Bearbeitung, Verbreitung oder öffentliche Wiedergabe dieses Dokuments oder eines Teils davon ist unzulässig. Ein Verstoß wird sowohl straf- als auch zivilrechtlich verfolgt.



Teil B - Leistungsbeschreibung

V-26/0024 Dienstkappen für Polizei und Justiz der Länder Brandenburg und Berlin

Inhaltsverzeichnis

1	Allgemeines	3
2	Humanökologie	5
3	Technische Forderungen – Material	5
3.1	Oberstoff	5
3.2	Futterstoff	6
3.3	Schweißband	7
3.4	Frontverstärkung	7
3.5	Reflexmaterial (nur für Dienstkappe Polizei)	8
3.6	Kontrastmaterial (nur für Dienstkappe Justiz)	8
3.7	Klett-/Flauschband	9
3.8	Mützenschirm	9
3.9	Nähgarn	9
3.10	Stickgarn	10
3.11	Druckknopfunterteil und Mützenstern mit Federteil und Kappe (nur bei Polizei)	11
4	Technische Forderungen - Verarbeitung	11
4.1	Schirm	12
4.2	Mützenkappe	12
4.3	Innenverarbeitung	13
4.4	Einstickung	13
4.5	Mützenstern (nur bei Ausführung Polizei)	14
5	Größen	15
6	Kennzeichnung	16
7	Position der Klett- und Flauschstreifen	17
8	Abbildungen	Fehler! Textmarke nicht definiert.
9	Ausschlusskriterien	20

Teil B - Leistungsbeschreibung

V-26/0024 Dienstkappen für Polizei und Justiz der Länder Brandenburg und Berlin

1 Allgemeines

Ausgeschrieben werden Dienstkappen, als Teil der Dienstbekleidung von Polizei und Justiz. Das Aussehen der Dienstkappen von Damen und Herren ist identisch. Die Gestaltung der Dienstkappe ist an ein Basecap/ 6-Panel-Cap angelehnt. Die Kappen für Polizei sind mit Druckknöpfen für die Anbringung eines Metallsterns ausgestattet und werden mit reflektierendem Material an Schirmkante und Weitenregulierung am Hinterkopf gearbeitet. Die Kappen für Justiz werden ohne Druckknopfvorrichtung und mit hellgrauem, nicht reflektierendem Material an Schirmkante und Weitenregulierung am Hinterkopf gearbeitet. Die Artikel sind in einer nachhaltigen Einzelverpackung gem. Punkt 3.1 der E10 zu verpacken.



Abb. 1 Dienstkappe Polizei Berlin



Abb. 2 Dienstkappe Justiz Berlin und Brandenburg



Abb. 3 Dienstkappe Polizei Brandenburg



Teil B - Leistungsbeschreibung

V-26/0024 Dienstkappen für Polizei und Justiz der Länder Brandenburg und Berlin



Abb. 4 Dienstkappe Polizei mit Druckknopfvorrichtung



Abb. 5 Dienstkappe Polizei Rückseite

Alle Skizzen und Bilder dienen als Veranschaulichung und dem besseren Verständnis, wie die ausgeschriebenen Artikel zu gestalten sind. Als verbindliche Vorgabe für die Angebotsmusterfertigung gilt die Material- und Verarbeitungsbeschreibung in Schriftform.



Teil B - Leistungsbeschreibung

V-26/0024 Dienstkappen für Polizei und Justiz der Länder Brandenburg und Berlin

2 Humanökologie

Entsprechend den Gesetzen und Bestimmungen der Bundesrepublik Deutschland, darf das angebotene Produkt keine stoffliche Zusammensetzung enthalten, die geeignet ist, die Gesundheit zu schädigen. Dies ist mit der Eigenerklärung E13 zu bestätigen, welche in Teil E – „abschließende Liste Erklärungen und Nachweise“ aufgeführt ist. Für die in Teil E genannten Materialien müssen die geforderten Zertifikate und/oder Datenblätter eingereicht werden.

3 Technische Forderungen – Material

Alle Materialien und Zutaten müssen chemisch reinigungsbeständig bzw. waschbar sein.

3.1 Oberstoff

Merkmal	Vorgabe	Prüfmethode	A/B Kriterium
Farbe	Dunkelblau unter Verwendung der Pantone® 19-4013 TCX mit einer maximalen Farbabweichung unter D65 Tageslicht von deltaE 1. Ein Farbausschlag in Richtung Rot ist dabei zu vermeiden.	Pantone® Cotton Swatch Card,	A
Färbung	Stückfärbung (Warenfärbung)		B
	das Material muss sehr gut und gleichmäßig durchgefärbt sein		B
	Sehr gute Farbanhaftung		B
Eigenschaften	einwandfreies Warenbild, im Griff weich und schmiegsam		B
	UV-Schutz > UPF 50	DIN EN 13758-1	B
Material- zusammensetzung	Polyester-/Baumwoll- Mischgewebe Polyester-Anteil = recycelt Polyester Baumwollanteil = Bio-Baumwolle	DIN EN ISO 1833-1:2020	B
Bindung	Köper		B
Gewicht	245 g/m ² +/- 5%		B
Maßänderung nach Waschen (3x 40°)	in Kett- und Schussrichtung max. +/- 2,5%	DIN EN ISO 5077	B



Teil B - Leistungsbeschreibung

V-26/0024 Dienstkappen für Polizei und Justiz der Länder Brandenburg und Berlin

Mindestfarbechtheiten	Lichtechnheit (Farbtonänderung)	Note 5	DIN EN ISO 105-B02	B
	Schweißechtheit, alkalisch	≥ Note 4	DIN EN ISO 105-E04	B
	Schweißechtheit, sauer	≥ Note 4	DIN EN ISO 105-E04	B
	Waschechtheit 40°	≥ Note 4	DIN EN ISO 105-C06	B
	Trockenreinigungsechtheit	≥ Note 4	DIN EN ISO 105-D01	B
	Reibechntheit, trocken	≥ Note 4	DIN EN ISO 105-X12	B
	Reibechntheit, nass	≥ Note 4	DIN EN ISO 105-X12	B
Verwendung				
Alle äußeren Kappenteile, Schirm Ober- und Unterseite				

3.2 Futterstoff

Merkmal	Vorgabe	Prüfmethode	A/B Kriterium	
Farbe	Farbpassend zum Oberstoff oder Schwarz		B	
Materialzusammensetzung	100% Bio-Baumwolle	DIN EN ISO 1833-1:2020	B	
Flächengewicht	230 gr/ m ² +/- 10%		B	
Eigenschaften	stabiles Gewebe, weiche Haptik, strapazierfähig		B	
Bindung	Leinwand		B	
Maßänderung nach Waschen (3x 40°)	in Kett- und Schussrichtung max. +/- 2,5%	DIN EN ISO 5077	B	
Mindestfarbechtheiten	Lichtechnheit (Farbtonänderung)	≥ Note 4	DIN EN ISO 105-B02	B
	Schweißechtheit, alkalisch	≥ Note 4	DIN EN ISO 105-E04	B
	Schweißechtheit, sauer	≥ Note 4	DIN EN ISO 105-E04	B
	Waschechtheit 40°	≥ Note 4	DIN EN ISO 105-C06	B



Teil B - Leistungsbeschreibung

V-26/0024 Dienstkappen für Polizei und Justiz der Länder Brandenburg und Berlin

	Trockenreinigungsechtheit	≥ Note 4	DIN EN ISO 105-D01	B
	Reibecktheit, trocken	≥ Note 4	DIN EN ISO 105-X12	B
	Reibecktheit, nass	≥ Note 4	DIN EN ISO 105-X12	B
Verwendung				
Abfütterung des Kopfteils innen				

3.3 Schweißband

Merkmale	Vorgabe		Prüfmethode	A/B Kriterium
Farbe	Farbpassend zum Oberstoff oder Schwarz			B
Materialzusammensetzung	79 % PAC, 14 % PA, 7 % PES (oder vergleichbar)		DIN EN ISO 1833-1:2020	B
Eigenschaften	Frottee oder gleichwertig			B
Breite	30 mm			B
Mindestfarbechtheiten	Wasserechtheit	≥ Note 4	DIN EN ISO 105-E01	B
	Waschechtheit 40°	≥ Note 4	DIN EN ISO 105-C06	B
	Schweißechtheit, alkalisch	≥ Note 4	DIN EN ISO 105-E04	B
	Schweißechtheit, sauer	≥ Note 4	DIN EN ISO 105-E04	B
	Reibecktheit, trocken/nass	≥ Note 4	DIN EN ISO 105-X12	B
Verwendung				
Schweißband innen an der Kante umlaufend, unterbrochen durch die rückseitige Aussparung				

3.4 Frontverstärkung

Merkmale	Vorgabe	Prüfmethode	A/B Kriterium
----------	---------	-------------	---------------



Teil B - Leistungsbeschreibung

V-26/0024 Dienstkappen für Polizei und Justiz der Länder Brandenburg und Berlin

Material	Handelsübliche fixierbare stabile Gewebe-einlage zur Formgebung von Basecaps		B
Material-zusammensetzung	100% PES oder vergleichbar Polyester-Anteil = recycelt Polyester		B
Flächengewicht	200 gr/ m ² +/- 10%		B
Eigenschaften	Waschbar, gute Haftung am Oberstoff, geringer Krumpf, gute Verformungsbeständigkeit		B
Verwendung			
Zur Verstärkung und Formgebung der beiden Frontpanele			

3.5 Reflexmaterial (nur für Dienstkappe Polizei)

Merkmal	Vorgabe	Prüfmethode	A/B Kriterium
Farbe	Silber reflektierend	DIN EN ISO 20471	A
Material	Glaskugelaufbau, Rückseite: Polyester oder Polyester/Baumwolle		B
Eigenschaften	Reflektierend entsprechend den Vorgaben der DIN EN ISO 20471, waschbar	DIN EN ISO 20471	B
Verwendung			
für vordere Kante am Schirm und Abdeckung Flauschband an der Weitenregulierung			

3.6 Kontrastmaterial (nur für Dienstkappe Justiz)

Merkmal	Vorgabe	Prüfmethode	A/B Kriterium
Farbe	Silbergrau, in Anlehnung an Pantone 14-4102TCX	Pantone® Cotton Swatch Card	A
Material-zusammensetzung	Polyester-/Baumwoll-Mischgewebe Polyester-Anteil = recycelt Polyester Baumwollanteil = Bio-Baumwolle	DIN EN ISO 1833-1:2020	B



Teil B - Leistungsbeschreibung

V-26/0024 Dienstkappen für Polizei und Justiz der Länder Brandenburg und Berlin

Bindung	Köper			B
Gewebegewicht	245 gr/m ² +/- 10%			B
Mindestfarbechtheiten	Lichtechtheit (Farbtonänderung)	Note 5	DIN EN ISO 105-B02	B
	Waschechtheit 40°	≥ Note 4	DIN EN ISO 105-C06	B
Verwendung				
für vordere Kante am Schirm und Abdeckung Flauschband an der Weitenregulierung				

3.7 Klett-/Flauschband

Merkmal	Vorgabe	Prüfmethode	A/B Kriterium
Farbe	Farbpassend zum Oberstoff oder Schwarz		B
Materialzusammensetzung	100% Polyamid	DIN EN ISO 1833-1:2020	B
Breite	20 mm		B
Länge	70 mm (sichtbar)		B
Verwendung			
Zur Weitenregulierung an der rückseitigen Aussparung			

3.8 Mützenschirm

Merkmal	Vorgabe	Prüfmethode	A/B Kriterium
Material	Kunststoff		B
Eigenschaften	Vorgeformt		B
Länge	70 mm +/- 5 mm (sichtbare Länge)		B
Dicke	2 mm ± 0,3 mm		B
Breite	180 mm ± 5 mm		B
Verwendung			
Mützenschirm			

3.9 Nähgarn

Merkmal	Vorgabe	Prüfmethode	A/B Kriterium
Farbe	Farbpassend zum Oberstoff		B



Teil B - Leistungsbeschreibung

V-26/0024 Dienstkappen für Polizei und Justiz der Länder Brandenburg und Berlin

Material- zusammensetzung	100% PES Polyester-Anteil = recycelt Polyester			B
Feinheit	43/2 Nm		DIN EN ISO 2060	B
Mindestfarbecht- heiten	Lichtechntheit (Farbtonänderung)	≥ Note 5	DIN EN ISO 105-B02	B
	Wasserechtheit	≥ Note 4	DIN EN ISO 105-E01	B
	Waschechtheit	≥ Note 4	DIN EN ISO 105-C06	B
	Schweißechtheit alkalisch	≥ Note 4	DIN EN ISO 105-E04	B
	Schweißechtheit sauer	≥ Note 4	DIN EN ISO 105-E04	B
	Reibechntheit trocken/ nass	≥ Note 4	DIN EN ISO 105-X12	B
Verwendung				
Schließ- und Steppnähte				

3.10 Stickgarn

Merkmal	Vorgabe		Prüfmethode	A/B Kriterium
Farbe	Silbergrau unter Verwendung von Pantone 14-4102TCX		Pantone® Cotton Swatch Card	B
Material- zusammensetzung	100% PES Polyester-Anteil = recycelt Polyester			B
Feinheit	135 dtex x 2			B
Mindestfarbecht- heiten	Lichtechntheit (Farbtonänderung)	≥ Note 5	DIN EN ISO 105-B02	B
	Wasserechtheit	≥ Note 4-5	DIN EN ISO 105-E01	B
	Waschechtheit	≥ Note 4	DIN EN ISO 105-C06	B
	Schweißechtheit alkalisch	≥ Note 4	DIN EN ISO 105-E04	B



Teil B - Leistungsbeschreibung

V-26/0024 Dienstkappen für Polizei und Justiz der Länder Brandenburg und Berlin

	Schweißechtheit sauer	≥ Note 4	DIN EN ISO 105-E04	B
	Reibecktheit trocken	≥ Note 4	DIN EN ISO 105-X12	B
	Reibecktheit nass	≥ Note 3-4	DIN EN ISO 105-X12	B
Verwendung				
Eingestickte Aufschrift „POLIZEI“, bzw. „JUSTIZ“				

3.11 Druckknopfunterteil und Mützenstern mit Federteil und Kappe (nur bei Polizei)

Die Mützensterne in den Ausführungen Polizei Berlin und Polizei Brandenburg, inklusive der Druckknopf-Unterteile, werden bei Zuschlag zu jedem Abruf durch den ZDPol beige gestellt. Für das Angebotsmuster können Ersatzdruckknöpfe als Attrappe verwendet werden.

4 Technische Forderungen - Verarbeitung

Der Konstruktion ist die Größentabelle (Pkt. 5), die Fotos und technischen Skizzen (Abb. 1 bis 13) und die in den folgenden Punkten angegebenen Maße zugrunde zu legen.

Alle Maßangaben beziehen sich auf Größe 2 und müssen ggfls. für die restlichen Größen gradiert werden. Dafür ist eine Fertigmaßtable, siehe Teil E – „abschließende Liste Erklärungen und Nachweise“, einzureichen. Ausnahmen sind Schriftgröße und Position der Schrift, sowie der Druckknopfabstand für den Mützenstern und die Position des Mützensterns. Diese sind in allen Größen gleich.

Die Dienstkappe besteht aus den folgenden Teilen:

- Mützenschirm
- Mützenkappe aus 6 gleichen Dreiecken (Panels)

Die zwei Teilstücke oberhalb des Mützenschirmes sind als Stirnteil mit Basecap-typischer Gewebeeinlage verstärkt.

Auf dem Stirnteil oberhalb des Schirmes und auf der Rückseite oberhalb der Aussparung ist die Kappe mit der Aufschrift „POLIZEI“, bzw. „JUSTIZ“ bestickt.

Die Dienstkappen Polizei Berlin und Polizei Brandenburg werden mit einem Polizeistern versehen, der mittels zwei Druckknöpfen am Stirnteil oberhalb der gestickten Aufschrift befestigt wird. Die Mützensterne, inklusive der Druckknopf-Unterteile, werden bei Zuschlag zu jedem Abruf durch den ZDPol beige gestellt.



Teil B - Leistungsbeschreibung

V-26/0024 Dienstkappen für Polizei und Justiz der Länder Brandenburg und Berlin

4.1 Schirm

Merkmal	Vorgabe	A/B Kriterium
Ausführung	Schirmbreite am Kopf: 200 mm +/- 5 mm (Messstrecke gewölbt),	B
	Ober- und Unterseite ist glatt und faltenfrei mit Oberstoff bezogen,	B
	Kante im Sandwich-Verfahren mit Reflexband (bei Polizei), bzw. Kontrastmaterial (bei Justiz) gefasst	A
Absteppungen	Schirm an der Kante knappkantig gesteppt	B
	Keine Ziersteppung am Schirm	B

4.2 Mützenkappe

Merkmal	Vorgabe	A/B Kriterium
Ausführung Kopfteil	Die Mützenkappe besteht aus 6 gleichen Dreiecken aus Oberstoff, welche mit der Spitze nach oben, rings um den obersten Mittelpunkt angeordnet sind.	A
	Die 2 langen Seiten der Dreiecke sind 160 mm (+/- 5 mm) lang.	B
	Gemessen von Mützenkante zu Mützenkante über den obersten Mittelpunkt beträgt das Maß 320 mm.	B
	Die Höhe der Dienstkappe beträgt 120-130 mm.	B
	Der Stirnteil der Dienstkappe (die 2 Frontpanele) ist mit Basecap-typischer Gewebeeinlage zu verstärken.	B
Ausführung Rückseitige Ausparung	Mittig an der Rückseite der Kappe befindet sich eine halbrunde Ausparung	B
	Höhe an der hinteren Mitte: 65 mm (siehe Abb. 11)	B
	Die Kante der Ausparung wird mit dem Innenfutter verstärkt und mit einem Futterschrägstreifen abgedeckt und doppelt abgesteppt	B
	Für die Weitenregulierung wird links und rechts ein Klett-bzw. Flauschband bündig mit der Unterkante in die Saumkante eingeschoben	B
	Untertritt = Klettband	B
	Obertritt = Flauschband	B



Teil B - Leistungsbeschreibung

V-26/0024 Dienstkappen für Polizei und Justiz der Länder Brandenburg und Berlin

	Die Rückseite des Klettbandes wird mit Oberstoff unterlegt. Die Kanten des Oberstoffes werden eingeschlagen und knappkantig auf das Klettband aufgesteppt	B
	Die Rückseite des Flauschbandes wird außen mit Reflexmaterial (bei Polizei), bzw. hellgrauem Kontrastmaterial (bei Justiz) besetzt. Die Kanten des Reflexmaterials, bzw. des Kontrastmaterials werden eingeschlagen und knappkantig auf das Flauschband aufgesteppt.	A
Absteppungen	Schließnähte: steppfußbreit 5 mm	B
	Ansatznaht des Mützenschirms an Kopfteil: knappkantig 2 mm	B
	Kanten des Klett-/Flauschstreifen: knappkantig 2 mm	B
	Aussparung: doppelt abgesteppt 2 mm / 7 mm	B

4.3 Innenverarbeitung

Merkmal	Vorgabe	A/B Kriterium
Ausführung	Innen ist die Dienstkappe vollständig mit einem Futter abgefüttert.	B
	Die Verstürznähte sind mit einem 13 mm breiten Futterschrägstreifen abgedeckt. (siehe Abb. 12)	B
	Die Saumkante ist innen umlaufend, ausgenommen der rückseitigen Aussparung, mit einem schmalen Streifen Einlage zu verstärken	B
	An die Saumkante ist innen umlaufend ein 30 mm breites Schweißband gegenzustürzen	B

4.4 Einstickung

Merkmal	Vorgabe	A/B Kriterium
Farbe	Silbergrau unter Verwendung von Pantone 14-4102TCX	B
Ausführung Front	Auf dem Stirnteil ist im Abstand von 10 mm oberhalb des Schirms mittig die Aufschrift POLIZEI, bzw. JUSTIZ waagrecht einzusticken (siehe Abb. 4, bzw. 10)	A



Teil B - Leistungsbeschreibung

V-26/0024 Dienstkappen für Polizei und Justiz der Länder Brandenburg und Berlin

	Schriftart gemäß DIN 1451 Teil 2 Mittelschrift (Verkehrsschrift), Großbuchstaben, freistehend		B
Maße Aufschrift Front	Breite Schriftzug	90 mm	B
	Höhe Schriftzug	23,3 mm	B
Ausführung Rückseite	Auf der Rückseite ist die Aufschrift POLIZEI, bzw. JUSTIZ 20 mm oberhalb der Aussparung mittig, einzusticken (siehe Abb. 5, bzw. Abb. 11).		A
	Schriftart gemäß DIN 1451 Teil 2 Mittelschrift (Verkehrsschrift)		B
	Im Bogen angeordnet, analog der Rundung der Aussparung		B
	Großbuchstaben, freistehend		B
Maße Aufschrift Rückseite	Breite Schriftzug (untere Bogenkante)	86 mm	B
	Breite Schriftzug (obere Bogenkante)	108 mm	B
	Höhe Schriftzug	23 mm	B

4.5 Mützenstern (nur bei Ausführung Polizei)

Merkmal	Vorgabe	A/B Kriterium	
Ausführung	Mittig auf der Front (senkrecht und waagrecht), oberhalb der Aufschrift, ist ein Polizeistern anzubringen (siehe Abb. 1, bzw. 3).	A	
	Der Mützenstern wird mittels zwei Druckknöpfen angebracht	A	
	Hierzu werden zwei Druckknopfunterteile (auf waagerechter Linie) auf der Front eingearbeitet (siehe Abb. 4, bzw. Abb. 10)	A	
	Abstand zwischen den Druckknöpfen:	23 mm	A
	Die unterste Spitze des Sterns endet 2 mm über der gestickten Schrift.		A
Hinweis			
Beide Varianten des Sterns, inklusive Druckknopf-Unterteile, werden bei Zuschlag zu jedem Abruf durch den ZDPol beigestellt.			

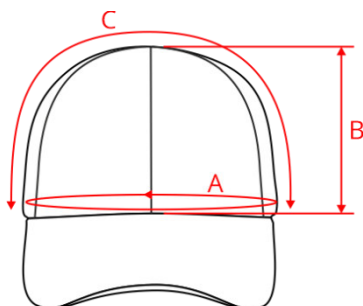
Teil B - Leistungsbeschreibung

V-26/0024 Dienstkappen für Polizei und Justiz der Länder Brandenburg und Berlin

5 Größen

Merkmale	Vorgabe	A/B Kriterium	
Ausführung	Jede Größe bildet eine Größengruppe von drei Kopfumfangsgrößen ab	B	
	der jeweilige Kopfumfang wird durch eine bestimmte Position der Klett-/ Flauschlasche an der rückseitigen Weitenregulierung abgebildet (siehe Abb. 6-8)	B	
	Einstellung kleiner Kopfumfang	Klett-/ Flauschlasche überlappen komplett (siehe Abb. 6)	B
	Einstellung mittlerer Kopfumfang	Klettflasche (Untertritt) ist 1 cm sichtbar (siehe Abb. 7)	B
	Einstellung großer Kopfumfang	Klettflasche (Untertritt) ist 2 cm sichtbar (siehe Abb. 8)	B
Größenspektrum	Kopfumfang in cm	B	
	Größe 0 = 49 – 51	B	
	Größe 1 = 52 – 54	B	
	Größe 2 = 55 – 57	B	
	Größe 3 = 58 – 60	B	
	Größe 4 = 61 – 63	B	
	Größe 5 = 64 – 66	B	

Die Fertigmaßtabelle ist für folgende Messstrecken zu erstellen:



- A - Kappenumfang entlang der Saumkante mit Einstellung „kleiner Kopfumfang“ gem. Abb. 6
- B - Höhe der Dienstkappe
- C - Mützenkante zu Mützenkante über den obersten Mittelpunkt



Teil B - Leistungsbeschreibung

V-26/0024 Dienstkappen für Polizei und Justiz der Länder Brandenburg und Berlin

6 Kennzeichnung

Die Kennzeichnung erfolgt über ein wasch- und reinigungsbeständiges Etikett, welches in jeden Artikel fest einzunähen ist.

Zusätzlich sind auf jedem Etikett die Angaben über den Hersteller, die Größe, das Lieferjahr sowie die Pflegehinweise anzugeben.

Das Lieferjahr muss mit dem Lieferjahr der Barcodes identisch sein (Anlage E10).

Merkmal	Vorgaben	A/B Kriterium
Ausführung	das Etikett muss wasch- und reinigungsbeständig sein	B
	das Etikett ist in jeder Dienstkappe innen links neben der rückseitigen Aussparung an der Kante des Schweißbandes anzubringen	B
	Bei Einwebung oder Druck muss gewährleistet sein, dass die Buchstaben und Ziffern bei Prüfung der Waschechtheit klar und deutlich lesbar bleiben.	B
Allg. Angaben	Hersteller	B
	Lieferjahr	B
	Gewebezusammensetzung für Oberstoff und Futter	B
	Größe	B
	freier Platz für individuellen Namenseintrag	B
Pflegesymbole	„waschen Handwäsche“	A
	„nicht bleichen“	B
	„nicht im Trockner trocknen“	B
	„nicht bügeln“	B
	„sehr schonende chemische Reinigung mit Perchlorethylen“	B
Die Angaben des Pflegeetiketts müssen dem Textilkennzeichnungsgesetz entsprechen.		B
Die Pflegehinweise aller Materialien müssen zu denen des Oberstoffes passen.		B

Teil B - Leistungsbeschreibung

V-26/0024 Dienstkappen für Polizei und Justiz der Länder Brandenburg und Berlin

7 Abbildungen

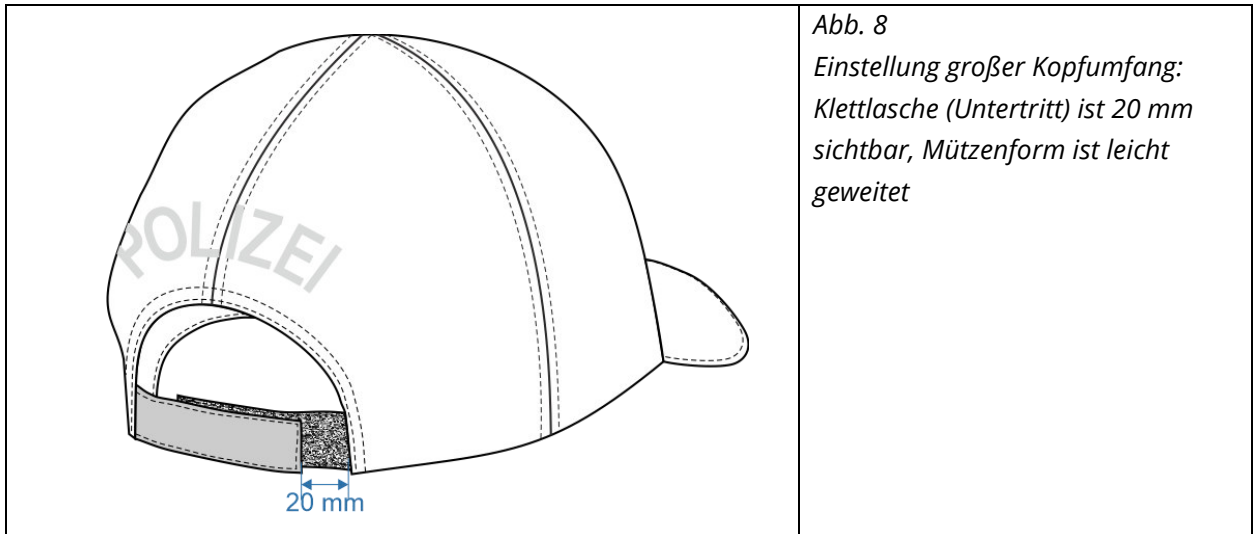
7.1 Position der Klett- und Flauschstreifen

Alle Abbildungen und Skizzen dienen als Veranschaulichung und dem besseren Verständnis, wie die ausgeschriebenen Artikel zu gestalten sind. Als verbindliche Vorgabe für die Angebotsmusterfertigung gilt die Material- und Verarbeitungsbeschreibung in Schriftform.

	<p><i>Abb. 6</i> <i>Einstellung kleiner Kopfumfang:</i> <i>Klett- und Flauschstreife</i> <i>überlappen komplett, Mützenform</i> <i>leicht zusammengezogen</i></p>
	<p><i>Abb. 7</i> <i>Einstellung mittlerer Kopfumfang:</i> <i>Klettstreife (Untertritt) ist 10 mm</i> <i>sichtbar, Mützenform ist relaxiert</i> <i>und in ihrer Idealform.</i></p>

Teil B - Leistungsbeschreibung

V-26/0024 Dienstkappen für Polizei und Justiz der Länder Brandenburg und Berlin



7.2 Detailskizzen und -fotos

Abb. 9 Mützenstern Rückseite inkl. Druckknopfoberteilen

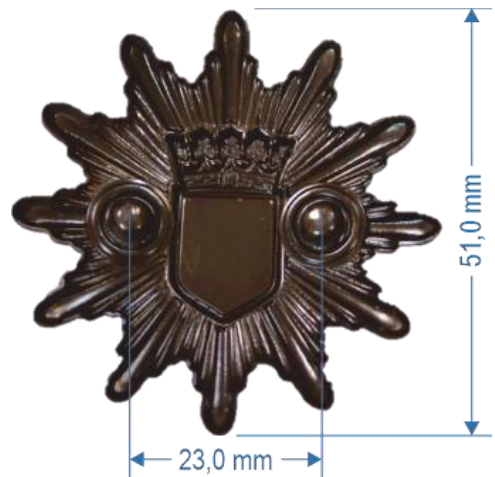
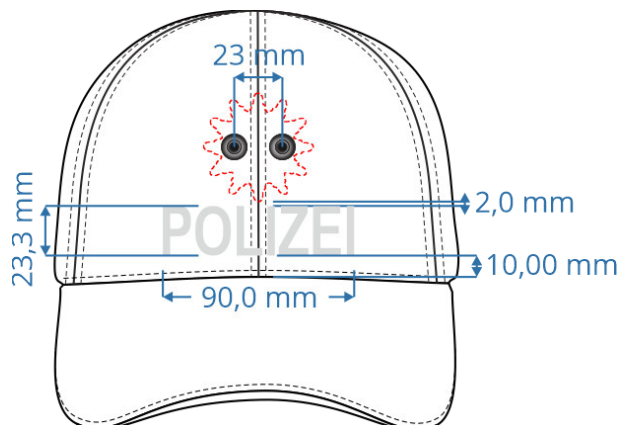


Abb. 10 Frontansicht mit waagrecht eingearbeiteten Druckknopf-Unterteilen (nur bei POLIZEI)



Teil B - Leistungsbeschreibung

V-26/0024 Dienstkappen für Polizei und Justiz der Länder Brandenburg und Berlin

Abb. 11 Rückansicht mit Pferdeschwanzaussparung

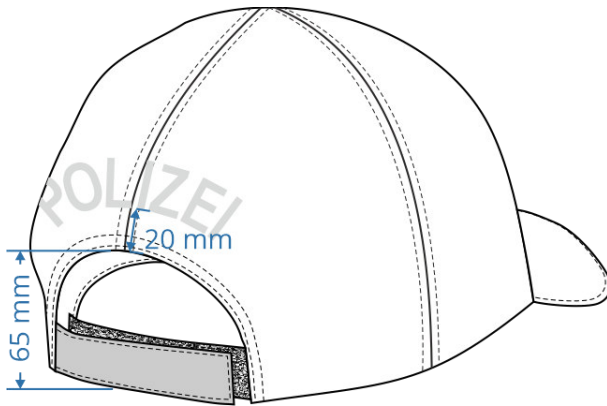


Abb. 12 Innenansicht

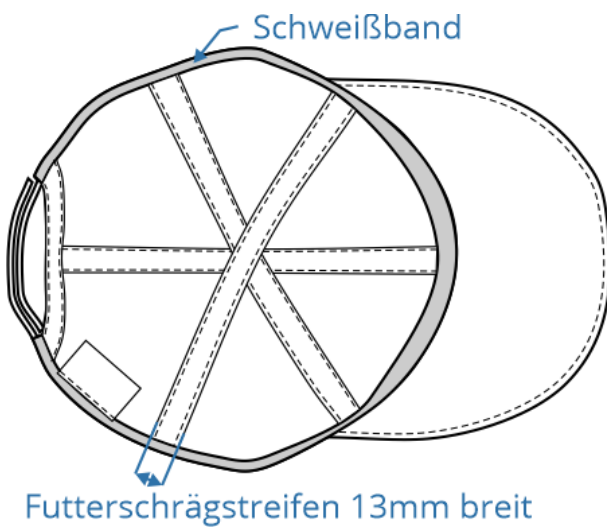
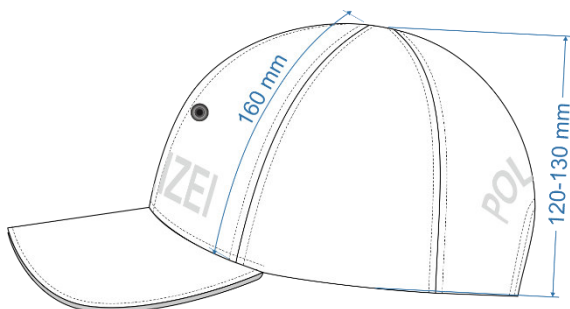
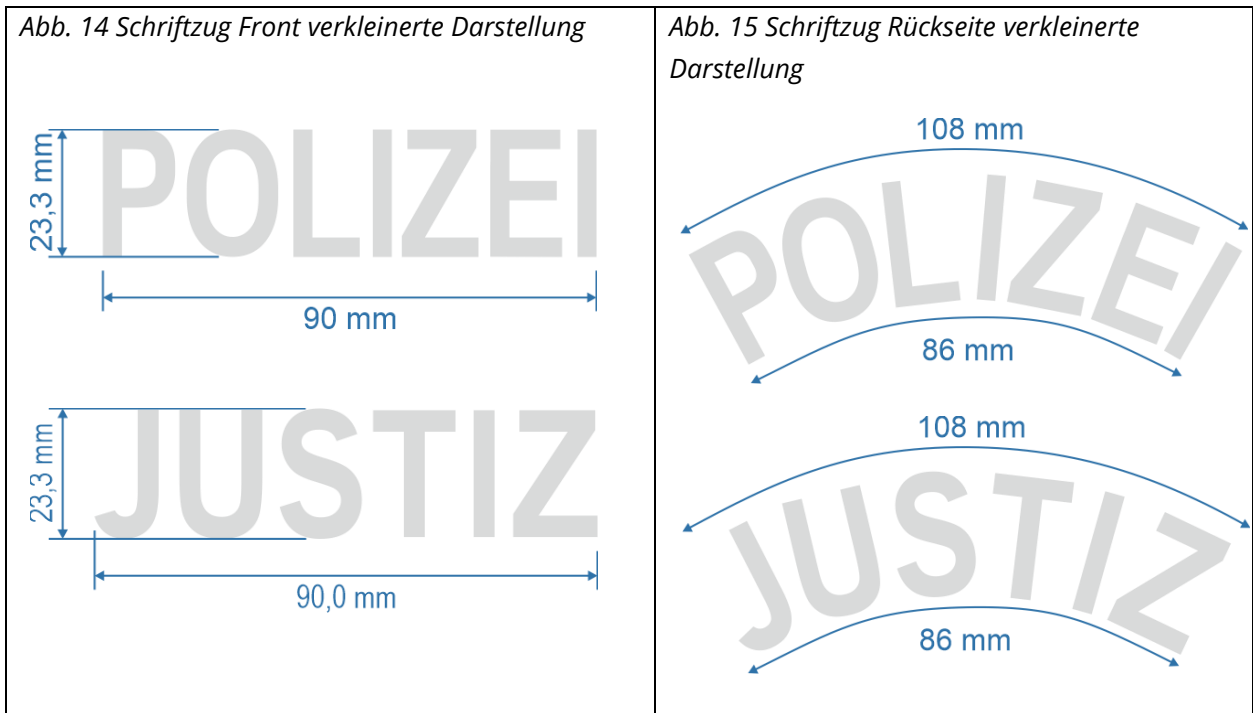


Abb. 13 Seitenansicht



Teil B - Leistungsbeschreibung

V-26/0024 Dienstkappen für Polizei und Justiz der Länder Brandenburg und Berlin



8 Ausschlusskriterien

Die folgenden Punkte müssen erfüllt werden. Bei Nichterfüllung wird das Angebot vom Vergabeverfahren ausgeschlossen.

Merkmale	A/B Kriterium
Farbe: dunkelblau unter Verwendung der Pantone® 19-4013 TCX	A
6-Panel-Cap mit vorgeformtem Schirm	A
Schirmkante und Weitenregulierung der Dienstkappe „Polizei“ mit Reflexmaterial	A
Schirmkante und Weitenregulierung der Dienstkappe „Justiz“ mit hellgrauem, nicht reflektierendem Stoff	A
Gestickte Aufschrift POLIZEI, bzw. JUSTIZ vorn und hinten	A
Druckknopf-Federteile für Ausführung Polizei im vorgegebenen Abstand angebracht gem. Punkt 4.5	A
Die Dienstkappe muss waschbar sein	A