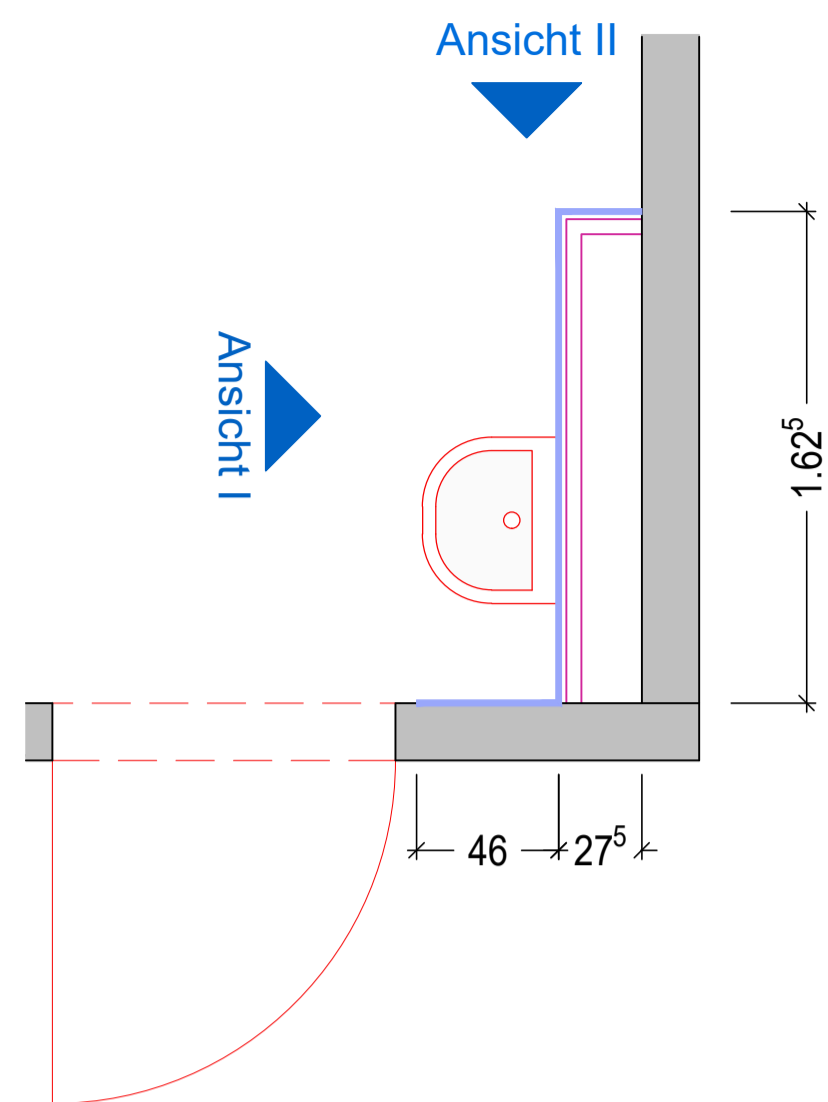
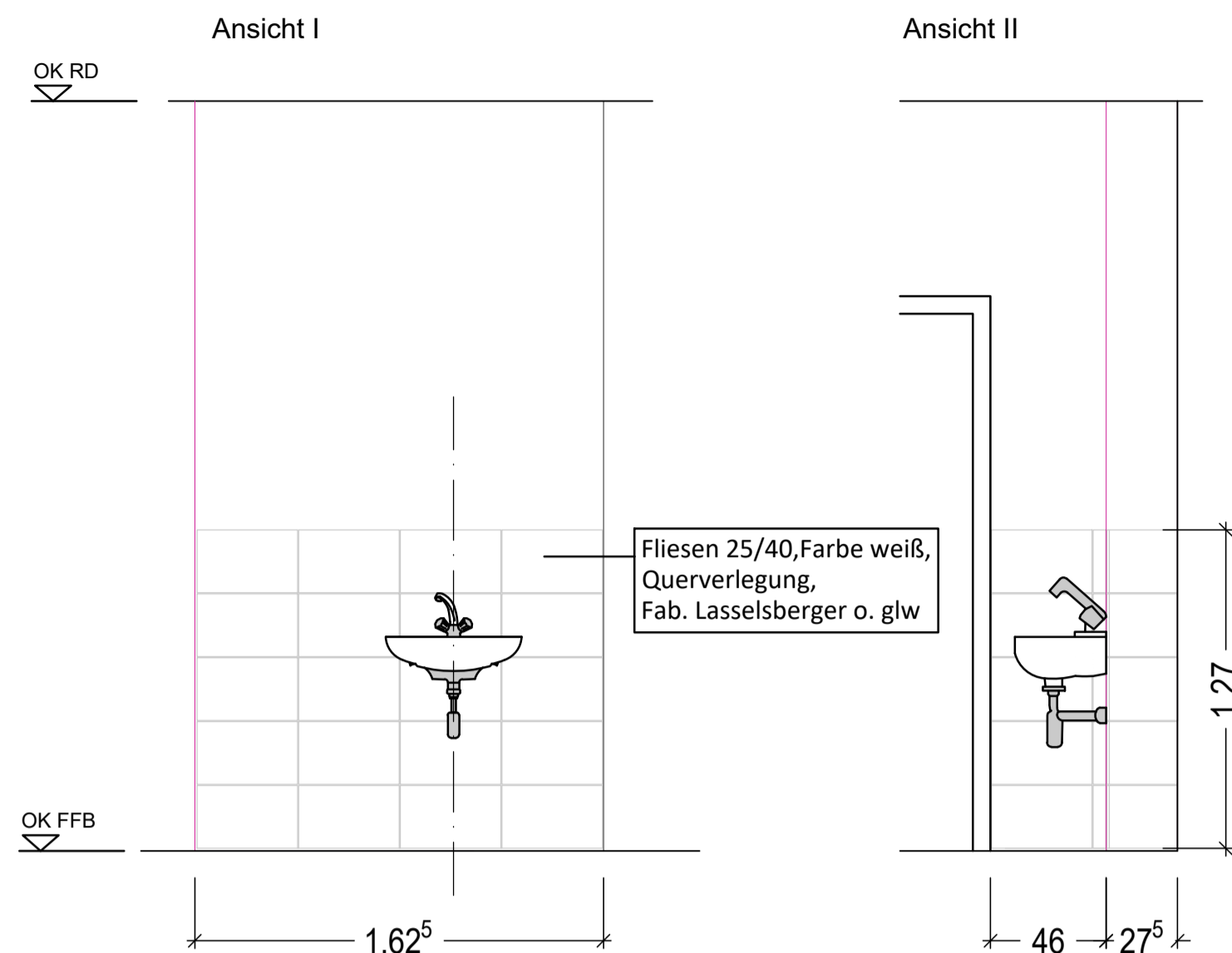


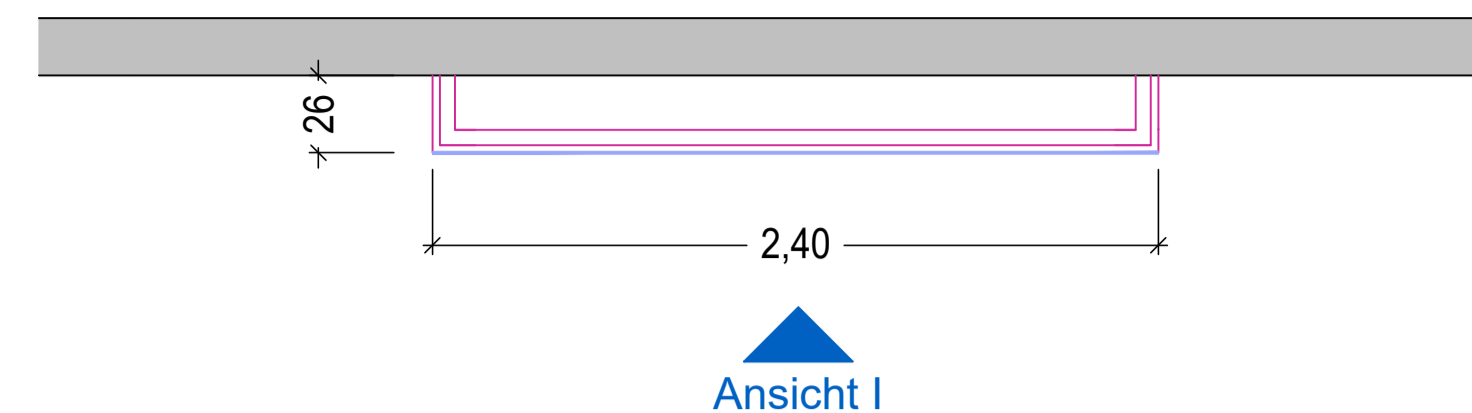
Grundriss 1. Obergeschoss
R.1.03 Klassenraum Ge/ Pb/ Ler



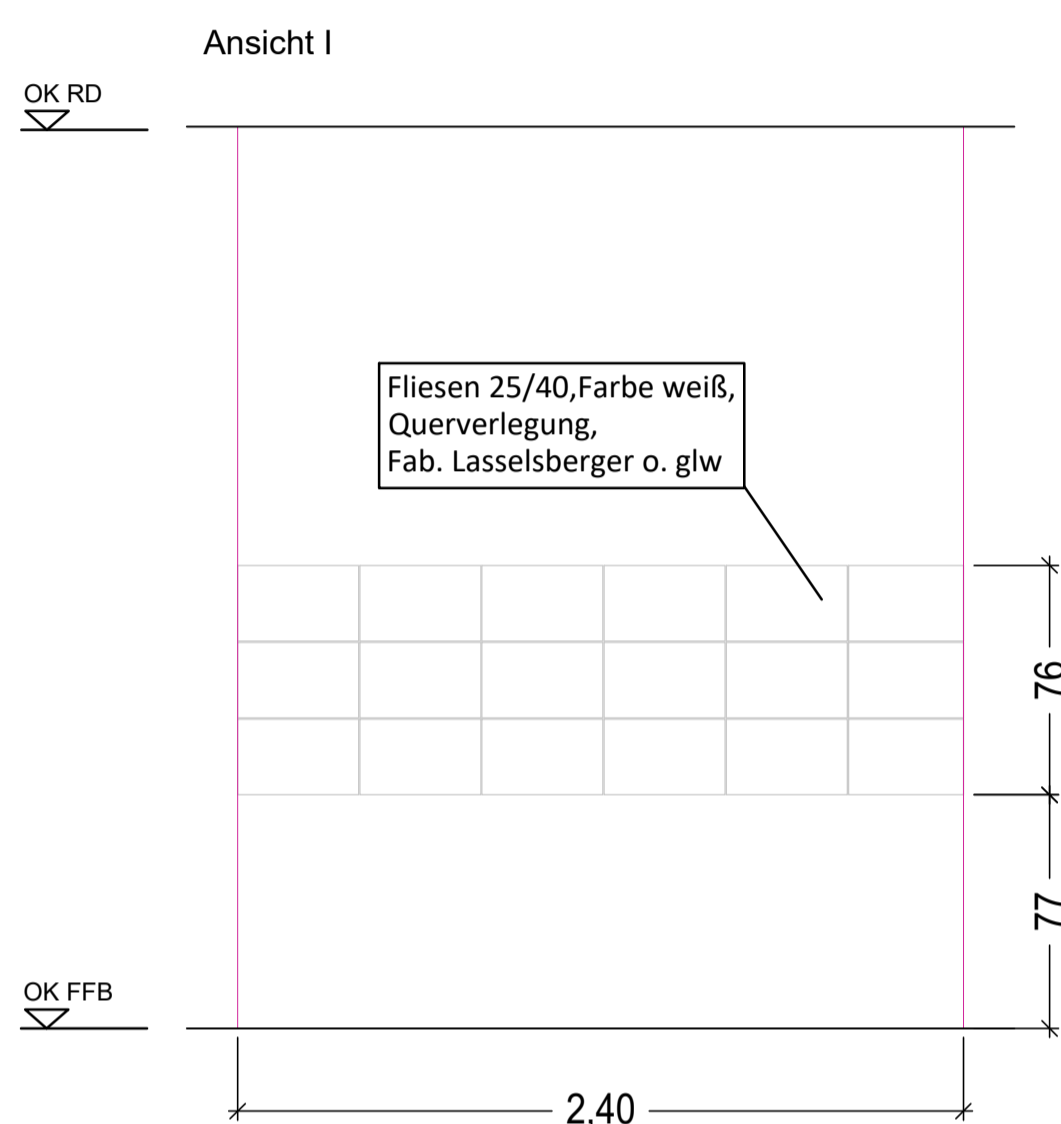
Ansichten Vorwand/
Fliesenspiegel R. 1.03
M 1:25



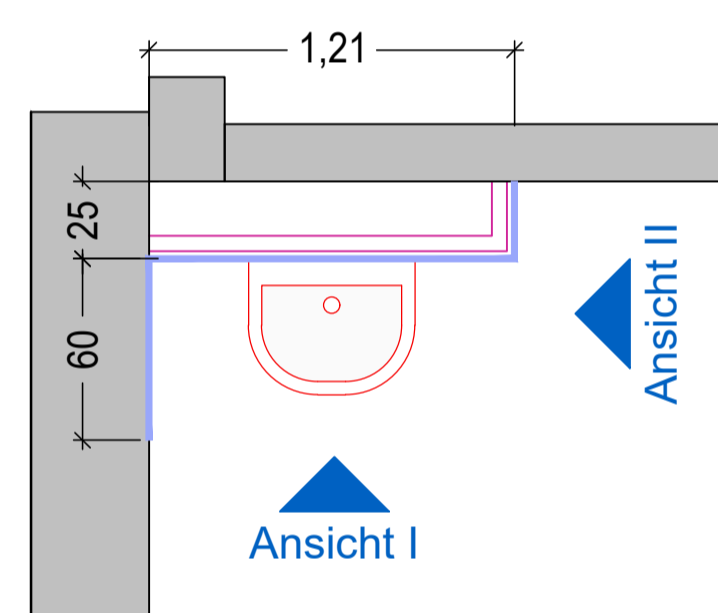
Grundriss 1. Obergeschoss
R.1.07 Lehrerzimmer



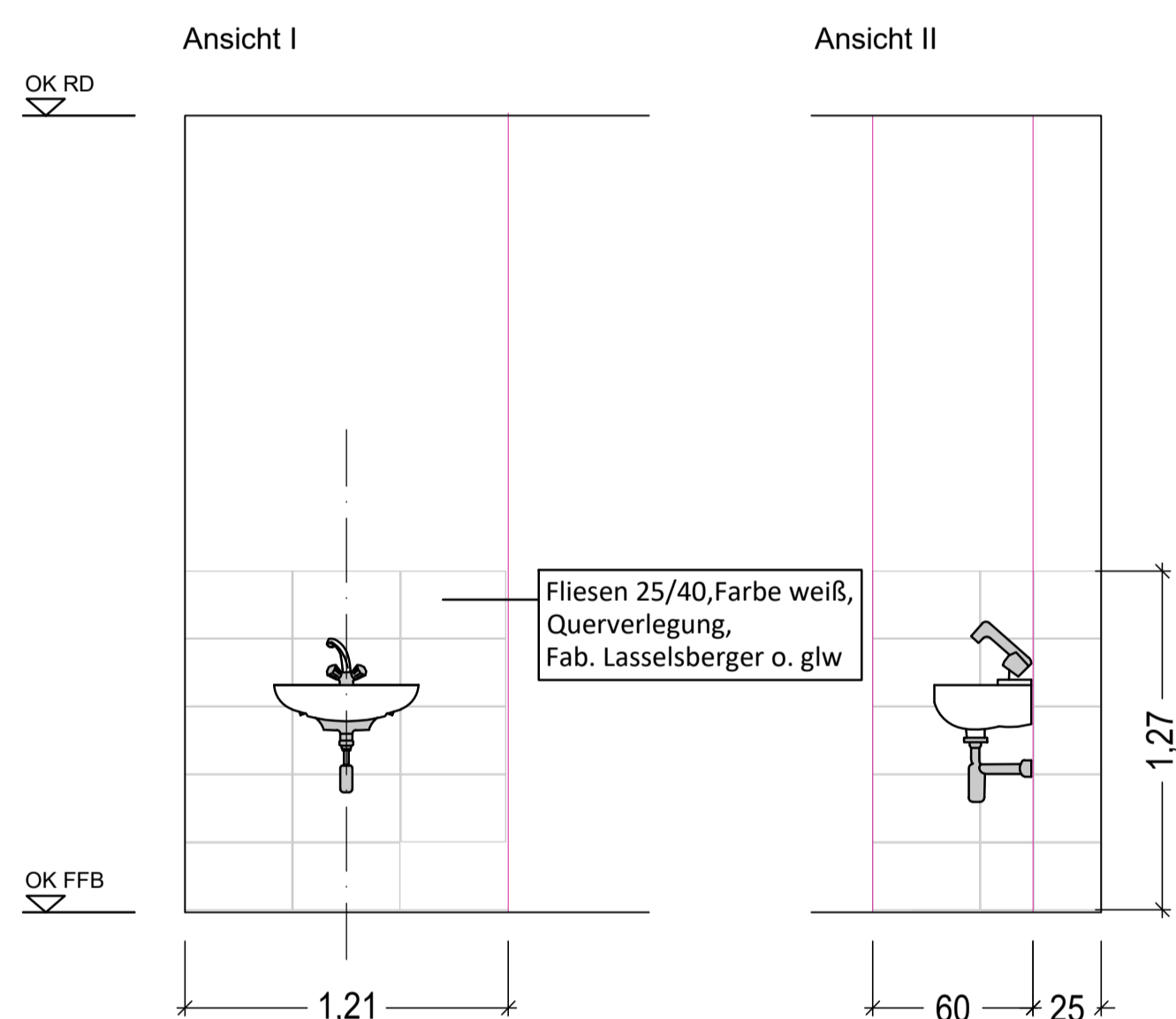
Ansichten Vorwand/
Fliesenspiegel R. 1.07
M 1:25



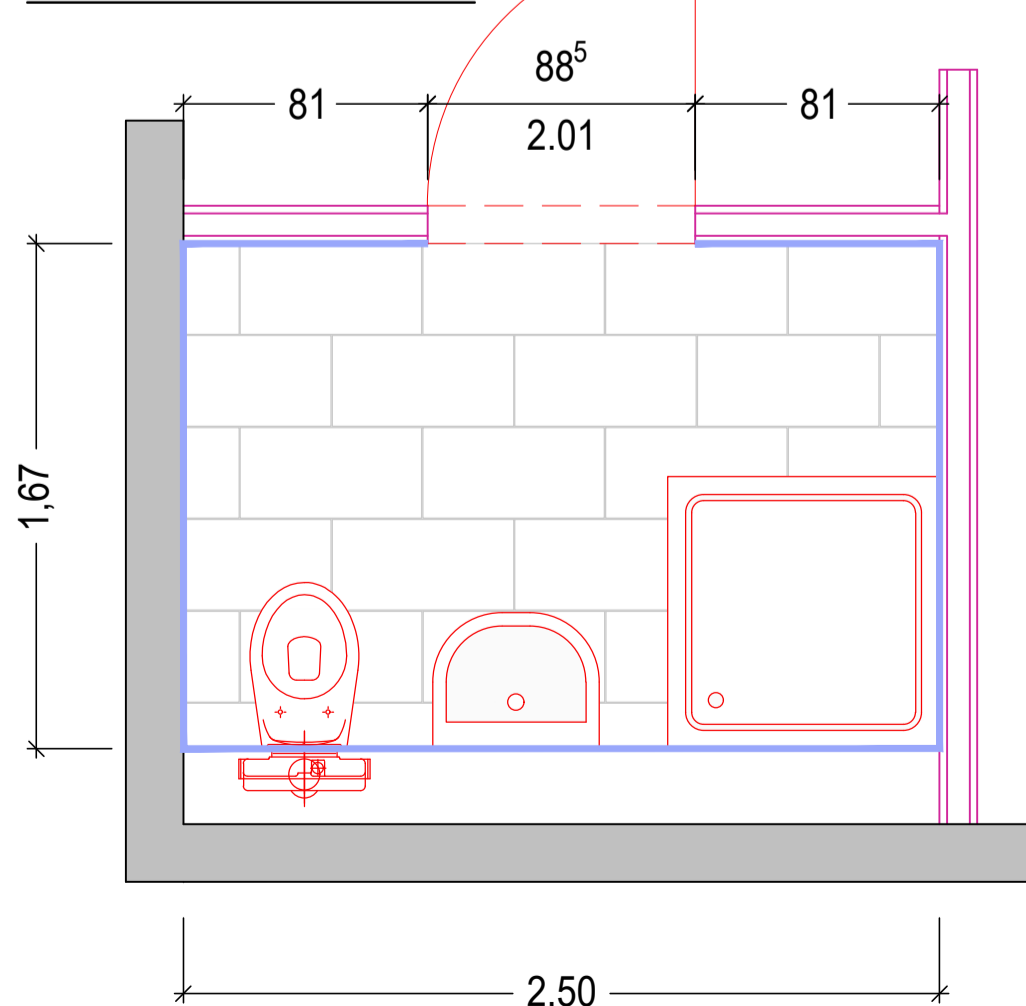
Grundriss 1. Obergeschoss
R.1.05 Klassenraum Ge/ Pb/ Ler



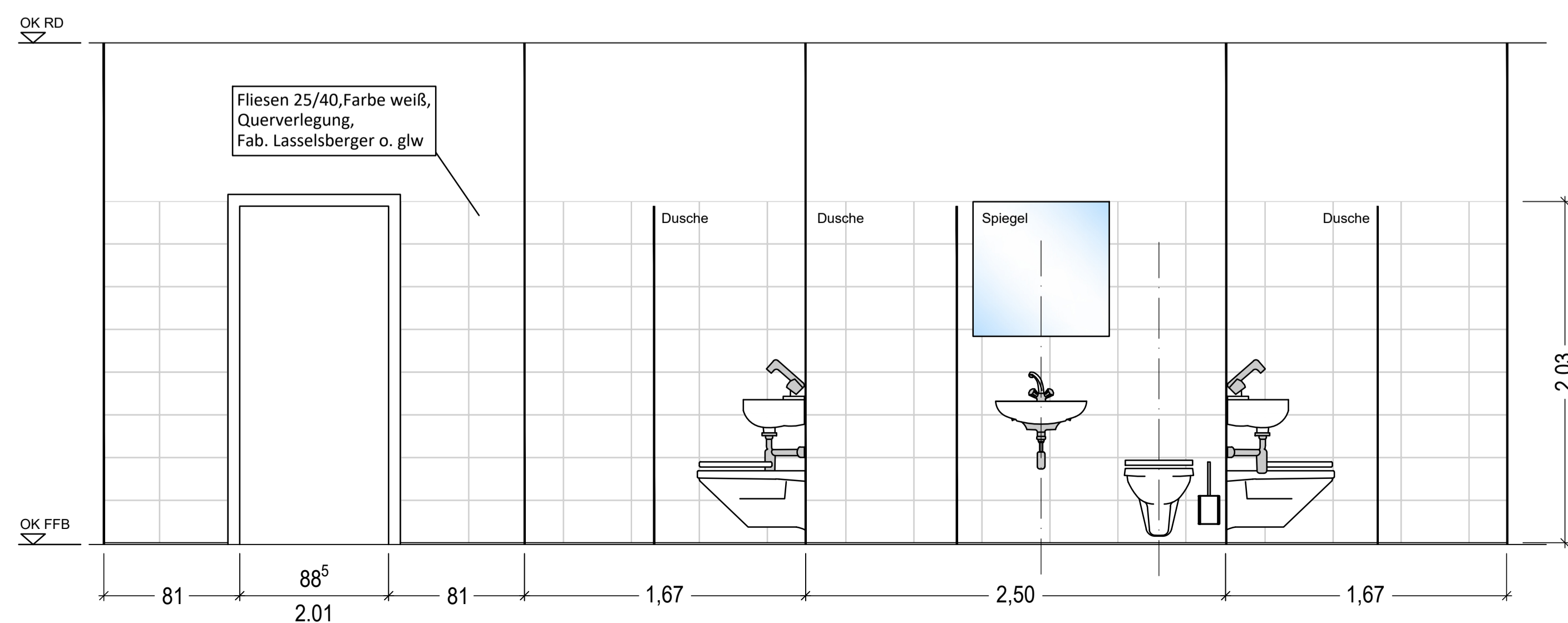
Ansichten Vorwand/
Fliesenspiegel R. 1.05
M 1:25



Grundriss 1. Obergeschoss
R.1.31-3 WC/Du Hausmeister



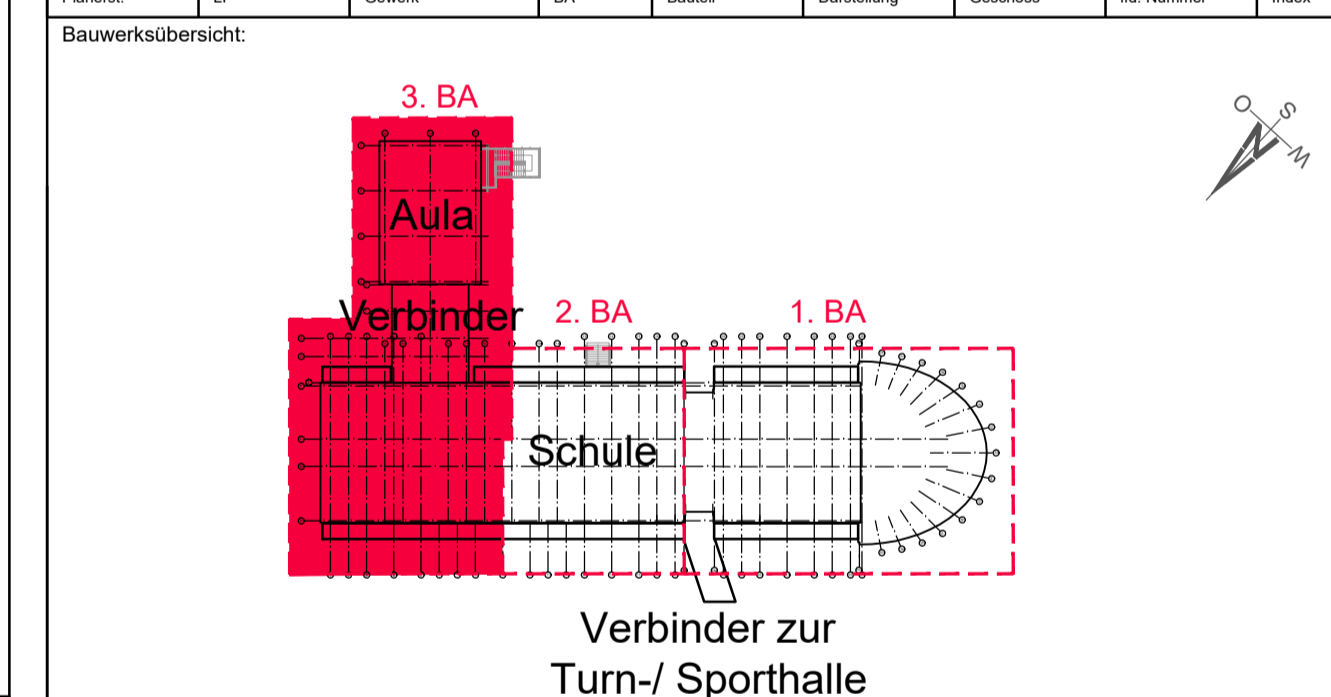
Ansichten Vorwand/
Fliesenspiegel R. 1.31-3
M 1:25



	Stahlbetonfertigteilelemente		Trockenbau
	Wände Neu/ Öffnung schließen (Mauerwerk)		Neubau (Fenster, Türen, Trockenbau etc.)
	Wandfliesen		

Abhangende Höhe 20cm (außer Flure!)
Alle Maße sind am Bau vor Fertigung vor Ort zu prüfen!
Zeichnung gilt nur in Verbindung mit den Statikplänen!

5	Fliesen	3.BA	Schule	GR	1.OG	FL 002	00
Planest.	LP	Gewerk	BA	BauTeil	Darstellung	Geschoss	Bl. Nummer



OKFFB EG Schulgebäude = ±0.00 = 99,84 ü. HN OK FFB EG Turnhalle = 99,839 ü. HN
Flur-Nr.: 19, Flurstück: 789 Gemarkung: Senftenberg

Projekt:
Sanierung und Modernisierung der Gebäude des Friedrich-Engels-Gymnasiums
Fischreierstraße 14 in 01968 Senftenberg

Bauherr:
Landkreis Oberspreewald-Lausitz
Bau- und Hauptamt
Am Schießplatz 7
01968 Hörtitz
Tel.: 03573 - 870 5527
heike-kuka@osl-online.de
Projektverantwortliche: Frau Kuka



Entwurfsverfasser:

Planinhalt:
Grundriss 1. Obergeschoss 3. Bauabschnitt Schulgebäude
Leistungsphase 5 Fliesenpläne

Dateiname:
1835_3BA Gym SFB_Fliesenpläne.dwg

Planformat:
765 x 594

Bestandsunterlagen durch den Auftraggeber LRA OSL (Architekturbüro Joswig/ Kaluza - Senftenberg)

Erstellungs-/ Änderungsdatum:
12.02.2026

Maßstab:
1:25

Bezugsplan / externe Referenz: