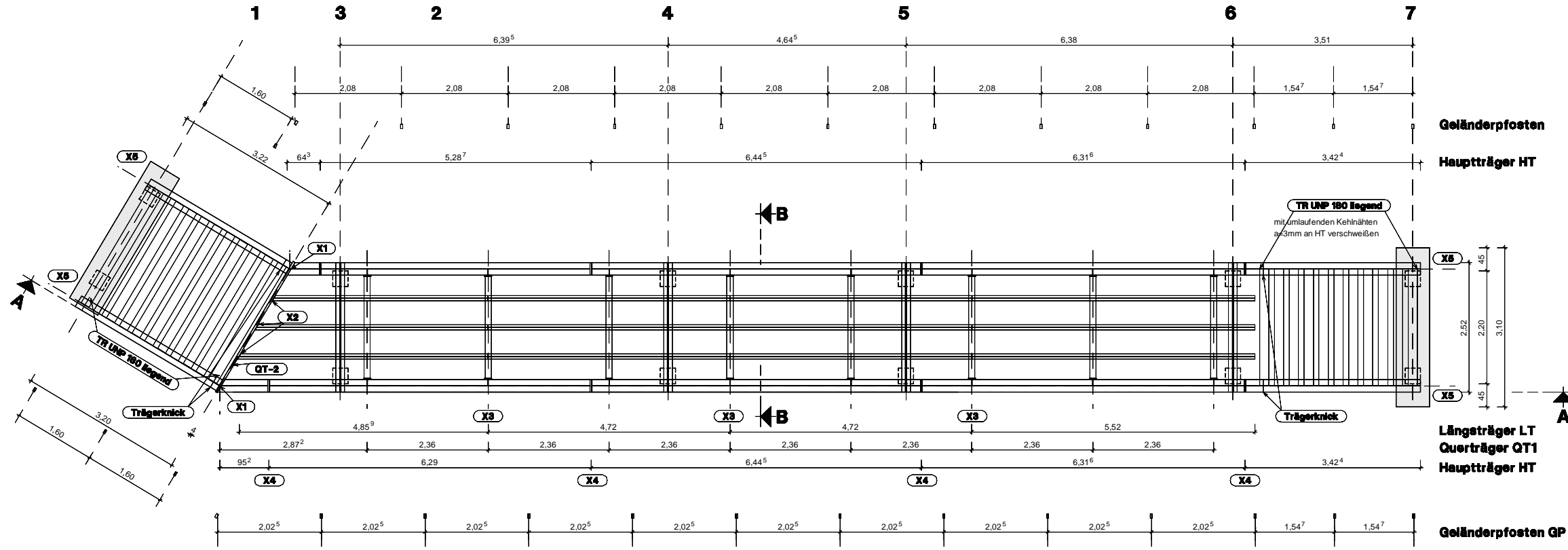
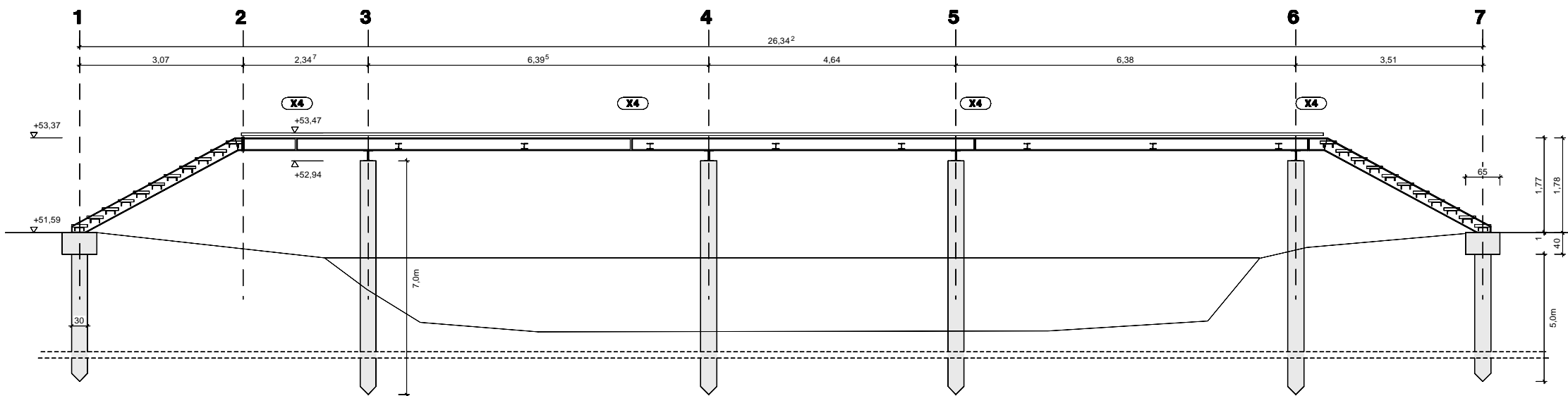


Grundrß Überbau M1:50

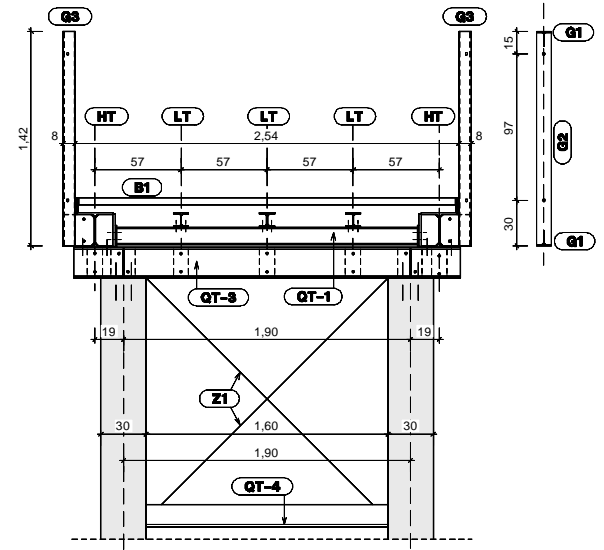


Hauptpositionen			
Bezeichnung	Querschnittangaben	Werkstoff	Beschreibung
HT	HEA 240	S235	Hauptträger
QT-1	HEA 120	S235	Querträger Brücke
QT-2	40/260	S235	Querträger Brücke
QT-3	UPE 200 2x	S235	Querträger Unterbauten
QT-4	1/2 IPE300	S235	Verbandsriegel Bestand
Z1	e16	S235	Verbandsausfachung Bestand
LT	HEA 100	S235	Längsträger Brücke
TR	UNP 180	S235	Treppenstufen
-	-	-	-
G1	1/2 IPE200	S235	Geländerholm oben/unten
G2	10/100	S235	Geländer seitlich
G3	80x40x6	S235	Geländerpfosten
-	-	-	-
B1	5/30	Zulassung	Belag, TRIMAX Kunststoffbohle
-	-	-	-
P1/P2	30/30	C30/37	Rammpfähle Bestand
F1	40/65	C20/25	Pfahlkopfbalken Bestand
-	-	-	-
-	-	-	-

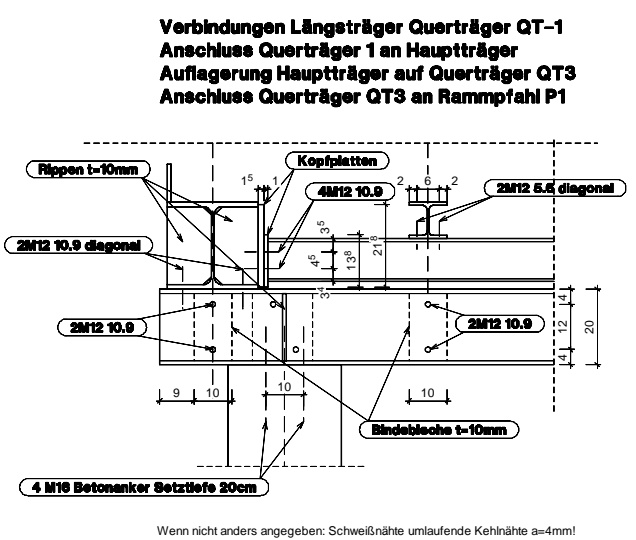
Schnitt A-A M1:50



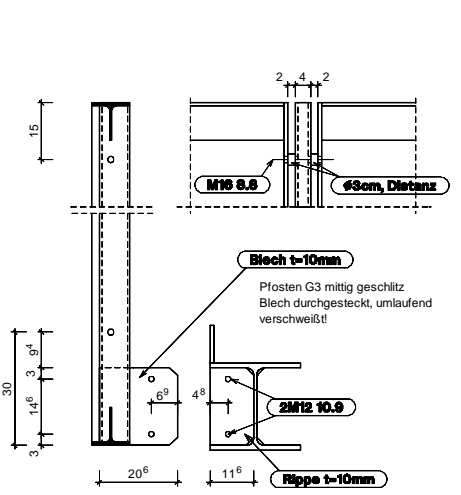
Schnitt B-B M1:25



Details M1:25



Geländeranschluss



Detail X1 Verbindung HT mit QT2/ Trägerknick

Schweißknoten: umlaufende Kehlnähte Flansch a=7mm Steg a=4mm beidseitige Steifen t=10mm am Trägerknick

Detail X2 Verbindung LT mit QT2

mit Kopfplatte und 2M12 5.6

Detail X3 Verbindung LT mit QT1 an den Stößen

4 M12 5.6

Detail X4 Hauptträgerstütze

Stirnplatten t=20mm 4 M20 10.9

Detail X5 Gleitauflager Treppen

Siehe gesonderte Darstellung

E
D
C
B
A
Index, Änderung, Datum	

Konstruktionsplan Überbau **K01**

Übersichtsskizze

Planverfasser

IBS Ingenieurbüro Dr.-Ing. Holger Stoß
 Tragwerksplanung Objektplanung Ingenieurbauwerke Prüfung Standsicherheit
 Königsbrücker Str. 76 01099 Dresden
 Tel.: 0351 8627560 Fax: 0351 86275629 email: info@ibstosz.de

Projekt

Ersatzneubau Überbau BW 6.13
 Modernisierung Fernradwegenetz im Landkreis Oberspreewald-Lausitz "Gurkenradweg" Vetschau

Bauherr

Landkreis Oberspreewald Lausitz
 Dubinaweg 1 01968 Serftenberg

Profilnummer

Entwurfverfasser

Planart

Konstruktionsplan

Projektnummer : T2862022 Datum : 29.01.2026
 Format : A3 Geprüft : Dr.-Ing. Stoß
 Gezeichnet : Eysel Unterschrift :
 Maßstab : Plannummer-Index

Bauart

Überbau

Darstellung

Grundrisse, Schnitte, Details

10/25/50 **K01**