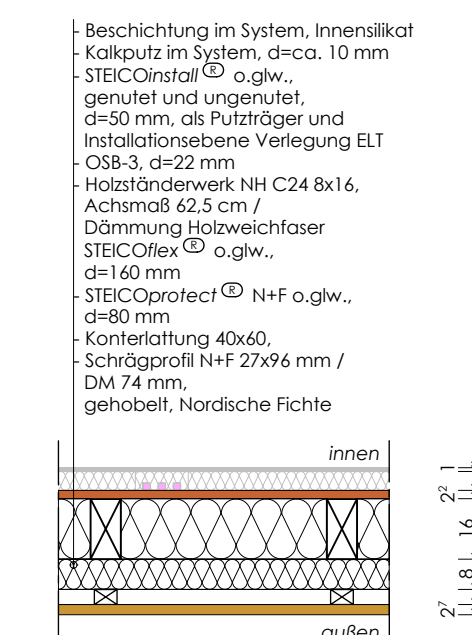
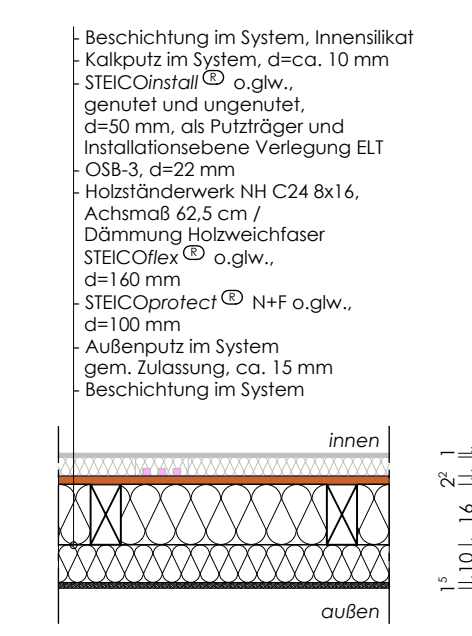


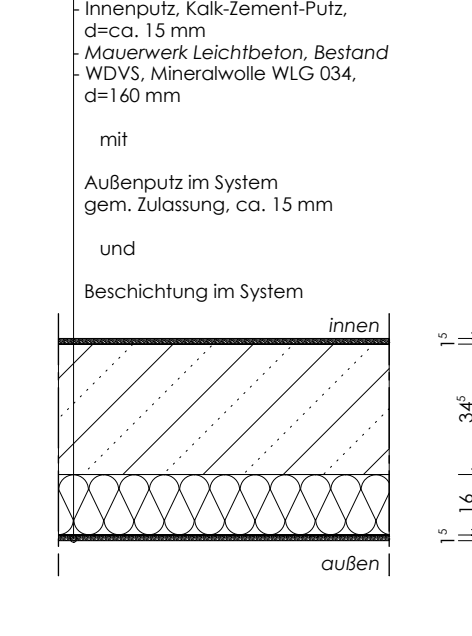
**Außenwand 1 / AW 1**  
Brandschutzanforderung: feuerhemmend



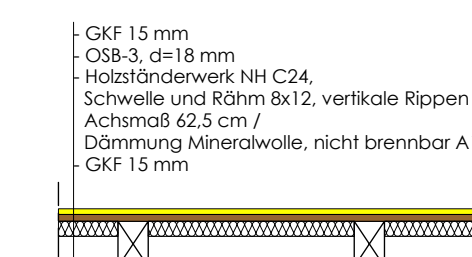
**Außenwand 2 / AW 2**  
Brandschutzanforderung: feuerhemmend



**Außenwand 3 / AW 3**  
Brandschutzanforderung: feuerhemmend



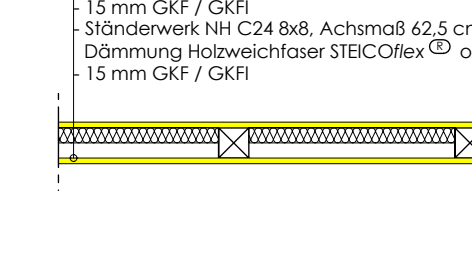
**Innenwand 1 / IW 1**  
Brandschutzanforderung an tragende Bauteile: feuerhemmend



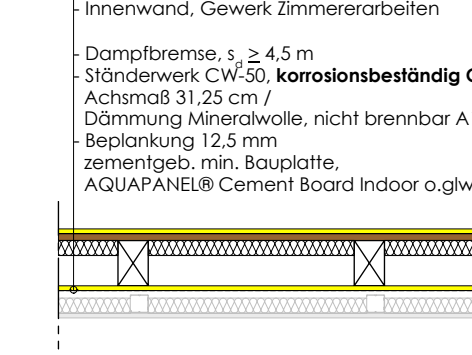
**Innenwand 2 / IW 2**  
Brandschutzanforderung an tragende Bauteile: feuerhemmend



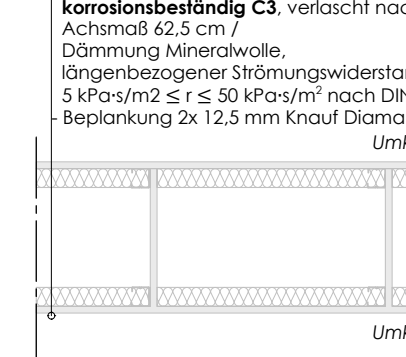
**Innenwand 3 / IW 3**  
Brandschutzanforderung: keine



**Vorwand 1 / VW 1**  
Brandschutzanforderung: keine



**Innenwand 10 / IW 10**  
Brandschutzanforderung: keine



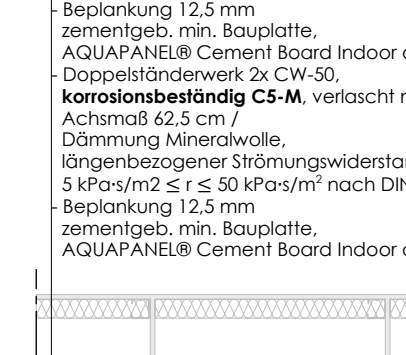
**Innenwand 11 / IW 11**  
Brandschutzanforderung: keine



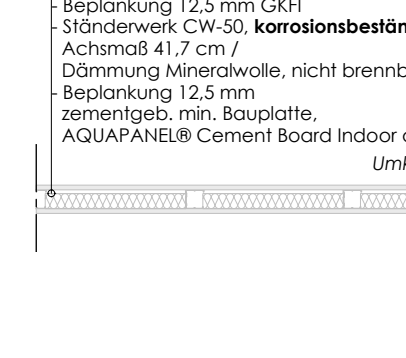
**Innenwand 12 / IW 12**  
Brandschutzanforderung: keine



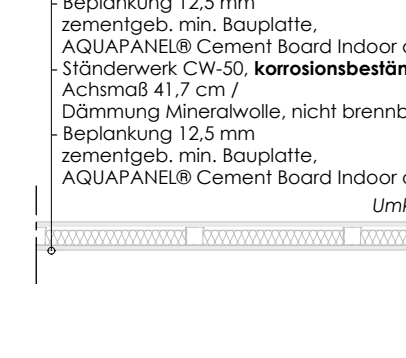
**Innenwand 13 / IW 13**  
Brandschutzanforderung: keine



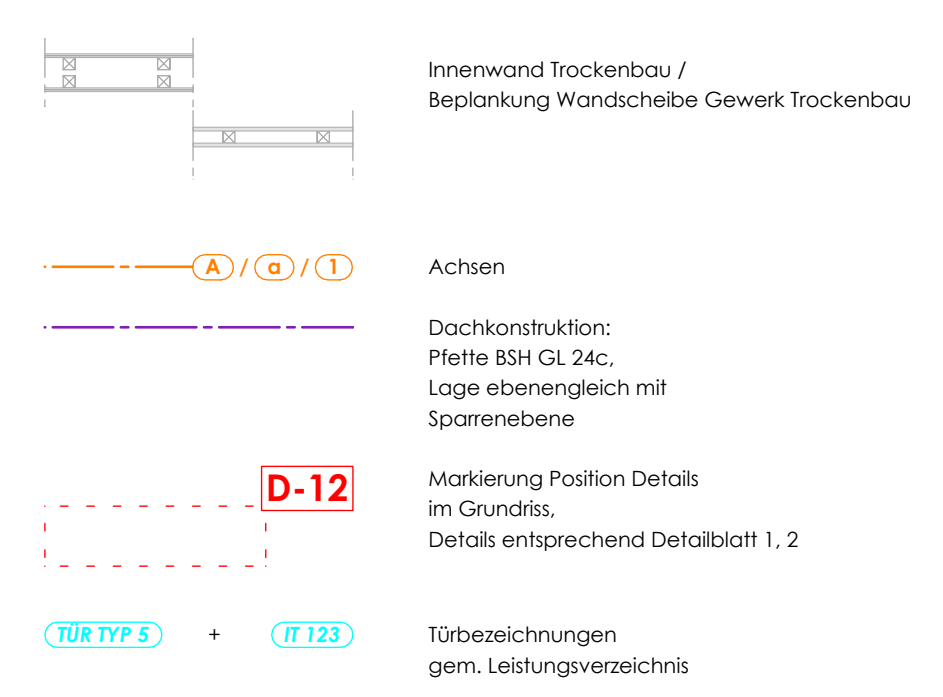
**Innenwand 15 / IW 15**  
Brandschutzanforderung: keine



**Innenwand 16 / IW 16**  
Brandschutzanforderung: keine



Legende



Die Türöffnungen in Wänden mit Brandschutzanforderungen sind **allseitig** mit GKFF 15 mm zu bekleiden.  
Dies ist beim Anlegen der Rohbauöffnungen und des Holzständerwerks zu beachten!

Wand- und Deckenschlüsse Trockenbau sind als gleitende Anschlüsse herzustellen!

Zugehörige Pläne:

AP\_EG\_GT1+2\_Detailblatt 03  
AP\_EG\_GT1+2\_Detailblatt 04

OK FFB ± 0.00 m (Gebäudeteil 1 Hausmeisterstützpunkt) ± 35,89 m ü. DHHN 2016  
OK FFB ± 0.46 m (Gebäudeteil 1, Umkleide Kegelbahn und Gebäudeteil 2) ± 36,35 m ü. DHHN 2016

Index	Datum	Gez.	Betref.
<b>ÄNDERUNGEN</b>			
Objekt: Westendstadion, Neubau Funktionsgebäude, Hüllensanierung Kegelbahn, Heegermühler Straße, 16225 Eberswalde			
Baustell: Stadt Eberswalde, Amt für Hochbau und Gebäudewesen, Breite Straße 41-44, 16225 Eberswalde			
Planung: OK für ...			
Entwurf/Verfasser: ...			
Bearbeiter: ...			
Zeichner: ...			
Objekt-Nr.: 610 405			
Datum: 23.10.2024			
Maßstab: 1:50, 1:20			
Blatt-Nr.: AP_EG_GT1+2_RB_103			
Index:			

Planung Kegelbahn erfolgt nach Fertigstellung Abbrucharbeiten

