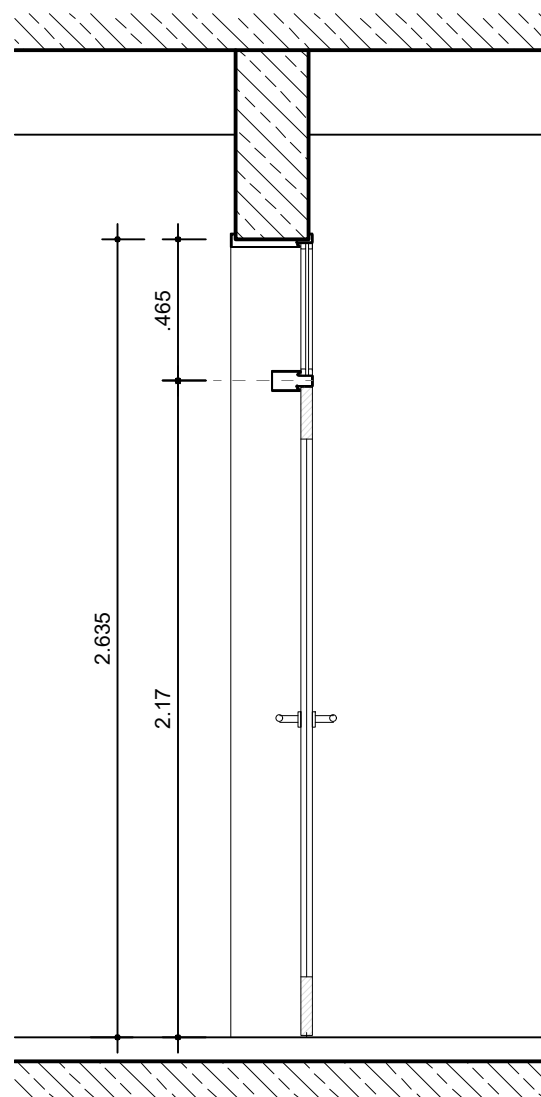
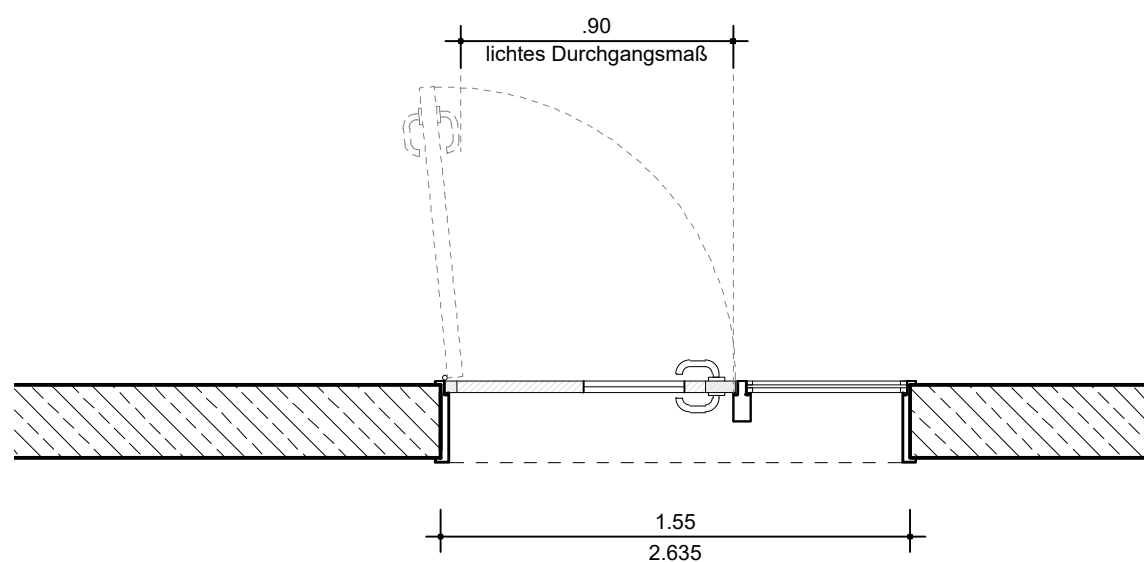


Ansicht



Schnitt



Grundriss

**TH** **Detail Innentüren Holzwerkstoff**  
Türelemente TH Holzwerkstoff - Stahzarge inkl. Zulagen

**TH01** **Unterrichtsräume mit Seitenteil**

**Einbauort:** Unterrichtsräume  
**Anzahl:** 6  
**Robaumaß:** 1.55m x 2.635m  
**Wände:** Stahlbeton

**Anforderungen**  
Brandschutz : dT dichtschließend  
Mechanische Beanspruchung: S (stark)  
Hygrothermische Beanspruchung: Klimaklasse 2  
Schallschutz: im eingebauten Zustand 32 dB  
Lichtes Durchgangsmaß: 90 cm

**Zarge:**  
Stahlfassungszarge für nachträglichen Einbau mit horizontalem Steg zur Aufnahme des Oberlichtes. UK Steg = 214 cm über OKFF  
RAL-Farbtone gem. Farb- und Materialliste

**Türblatt:**  
Vollspan-Türblatt, mit 3-schichtiger Spanplatteneinlage, Emissionsklasse E1  
Abspernung mit Hartfaserdeckplatten  
ca. >= 40 mm dick, Gewicht ca. 27 kg/m<sup>2</sup>

**Türblattkante:**  
Kante ungefäzigt, stumpf einschlagend, dreiseitig umlaufender Einleimer aus Hartholz, Kante sichtbar, transparent lackiert, hergestellt im Spritzgussverfahren

**Türblattoberfläche:**  
Schichtstoffurnier HPL EN 438 DIN 16926, Dicke 0,8 mm Abgefaste / abgerundete Kante zum Einleimer nach GU 2 mm, Farbton + Oberfläche nach Wahl (zu bemustern)

**Bänder:**  
wartungsarme Edelstahlbänder, min. dreiteilig, nach Hersteller-Angaben, matt gebürstet

**Schloss:**  
Inklusive eingebautes Objekt-Einsteckschloss, PZ-Schloss, Klasse 3 nach DIN 18251, PZ Lochung, 65 mm Dorn, 8 mm Nuss, 2-tourige Schließung, Loch Entfernung 72 mm, Stulp Edelstahl, Stulp länge 235 mm (abgerundet), Falle und Riegel poliert (vernickelt)

**Drückergarnitur:**  
Drückergarnitur mit Rundrosette, nach DIN EN179, Edelstahl matt, Objektqualität, Klasse 3, Hoppe Paris o. glw.

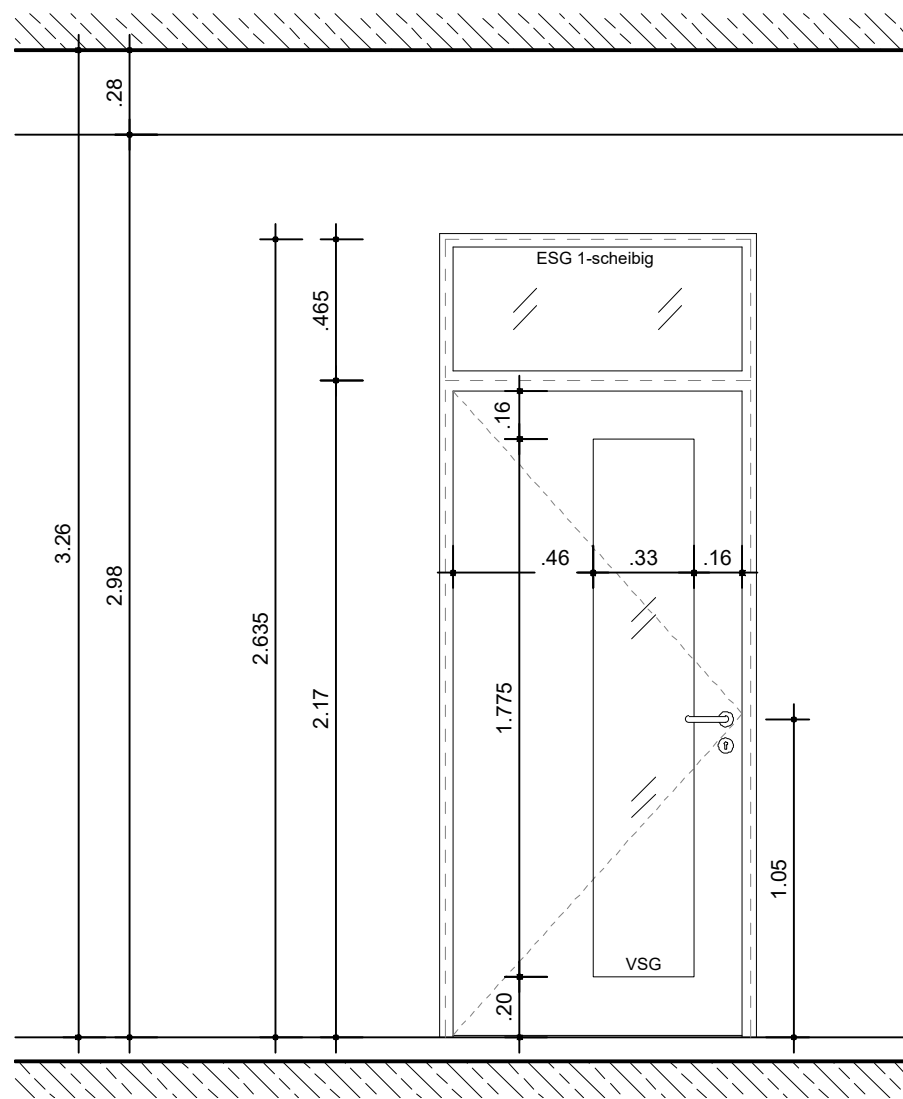
**Sonderausstattung:**  
Türpuffer (wo keine TÖB vorgesehen sind) aus Edelstahl, Oberfläche matt gebürstet, mit schwarzem Gummipuffer  
Bodenpuffer in Schildkrötenform, Durchmesser ca. 57 mm Band- oder Bandgegenseite

**Zulagen:**  
**Oberlicht (Glas):**  
Abmessung siehe Zeichnung  
Glasausschnitt Abmessung siehe Zeichnung  
ESG 1-scheibig, Schallschutz muss eingehalten werden!  
Glasleisten aus Aluminium, Farbe wie Zarge

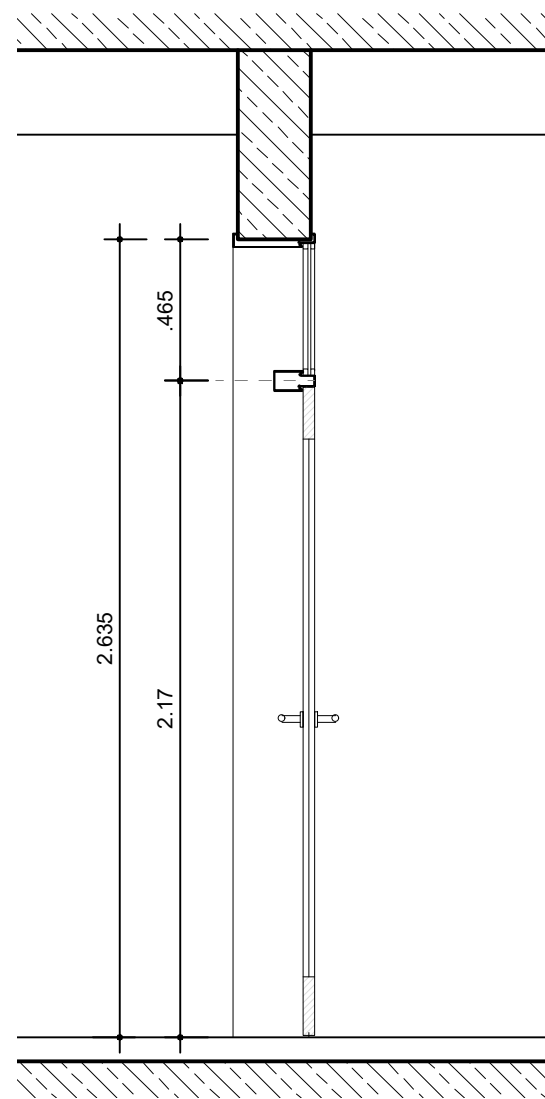
**Feststehendes Glasseitenteil:**  
Abmessung siehe Zeichnung  
VSG, Schallschutz muss eingehalten werden!

**Glasausschnitt im Türblatt:**  
Abmessung siehe Zeichnung  
VSG, Schallschutz muss eingehalten werden!  
Glasleisten aus Hartholz wie Einleimer Türblatt

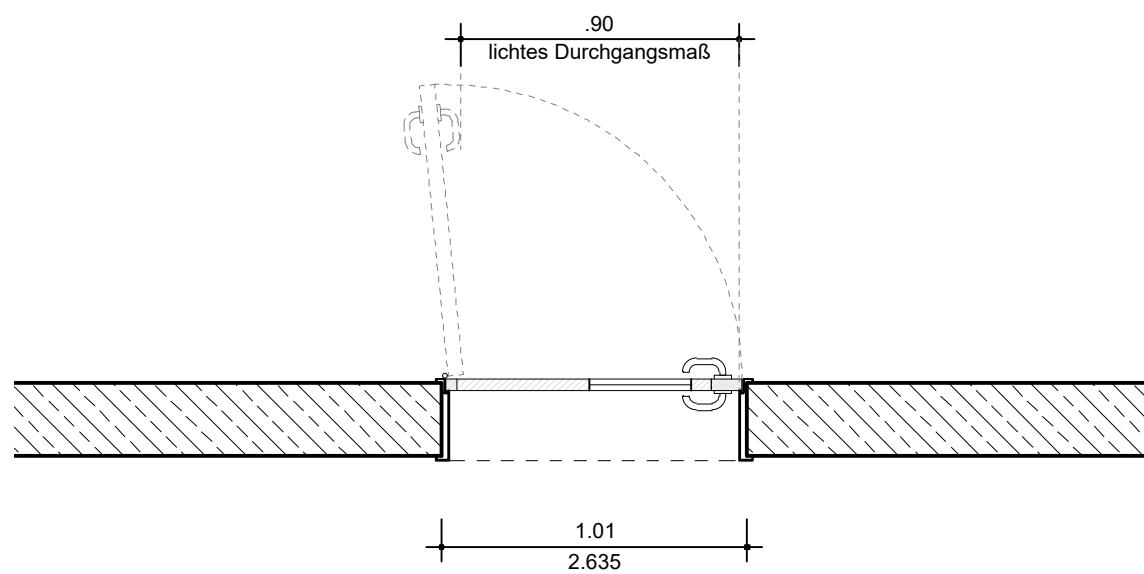
Alle Maße sind vom Unternehmer eigenverantwortlich zu Prüfen.



Ansicht



Schnitt



Grundriss

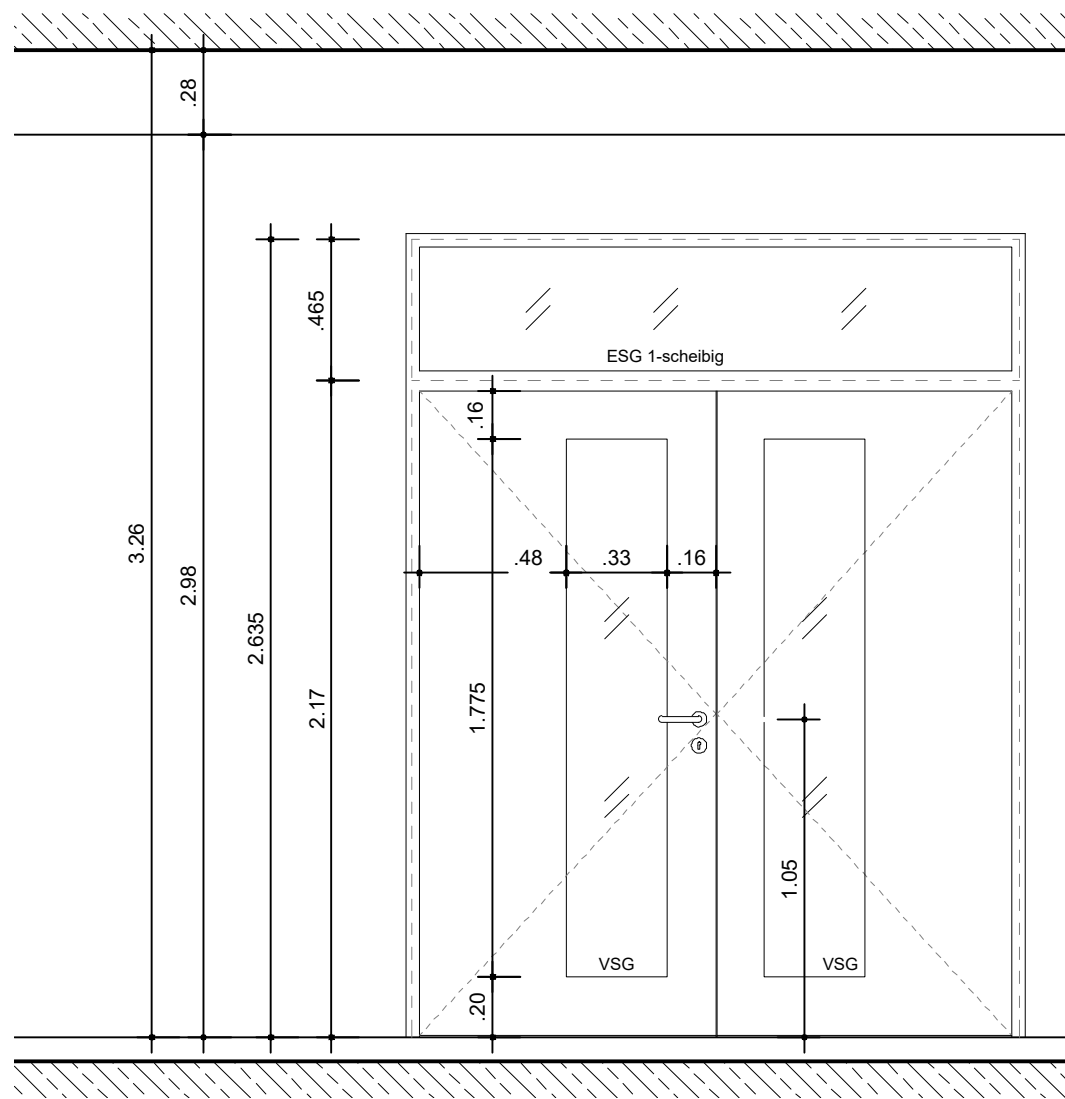
**TH** **Detail Innentüren Holzwerkstoff**  
Türelemente TH Holzwerkstoff - Stahzarge inkl. Zulagen

**TH02** Unterrichts- Fach- und Büroräume ohne Seitenteil

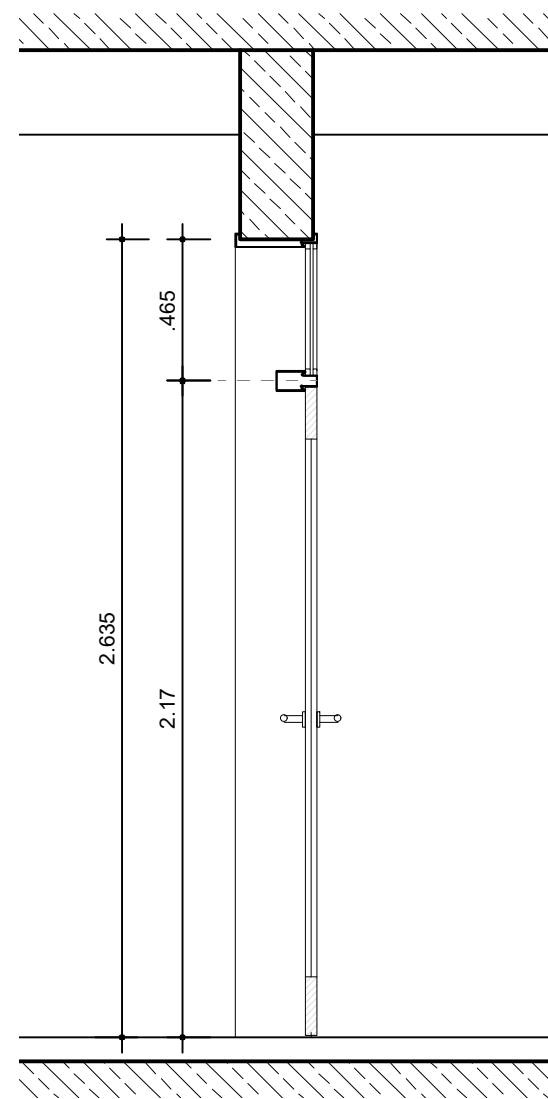
**Einbauort:** Unterrichts- Fach- und Büroräume  
**Anzahl:** 14  
**Robaumaß:** 1.01m x 2.635m (Höhe ab OKFF)  
**Wände:** Stahlbeton 240mm / Gipskarton 150mm (Vgl. Grundrisse EG - 2.OG)

**Anforderungen:** wie TH01 aber:  
Ohne Seitenteil  
Gemäß Türliste

Alle Maße sind vom Unternehmer eigenverantwortlich zu Prüfen.



Ansicht



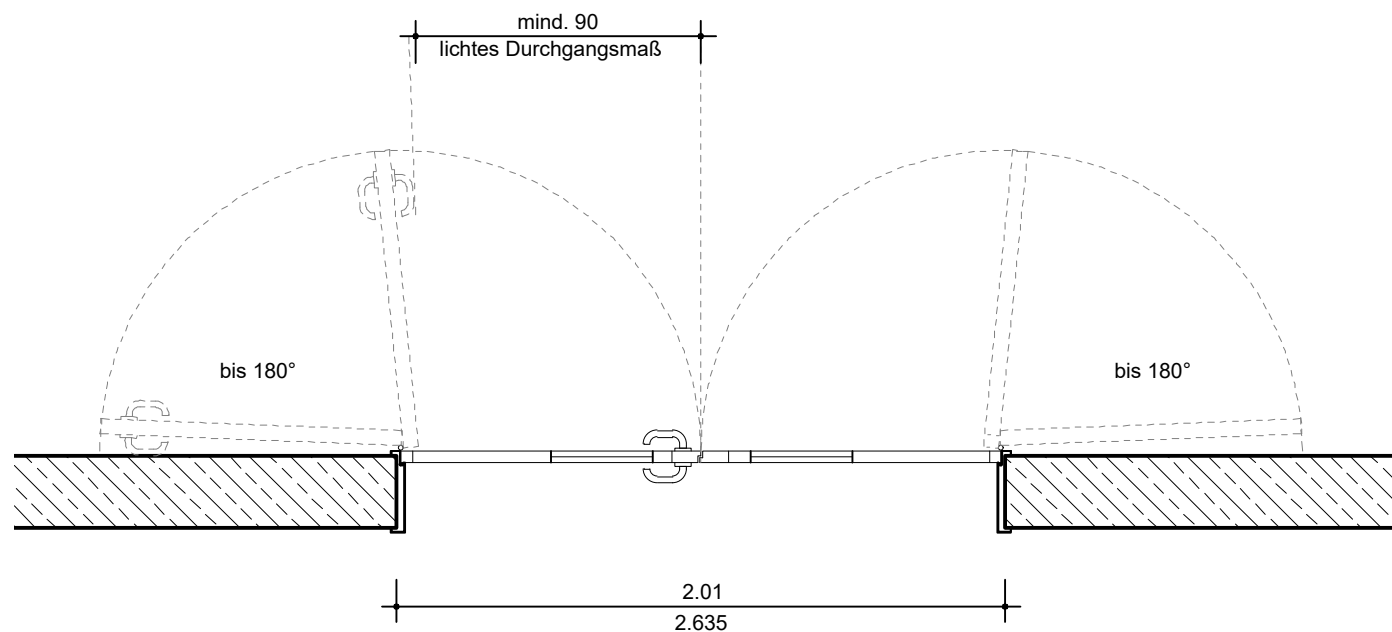
Schnitt

**TH** Detail Innentüren Holzwerkstoff  
Türelemente TH Holzwerkstoff - Stahzarge inkl. Zulagen

**TH03** Doppelflügeltüre

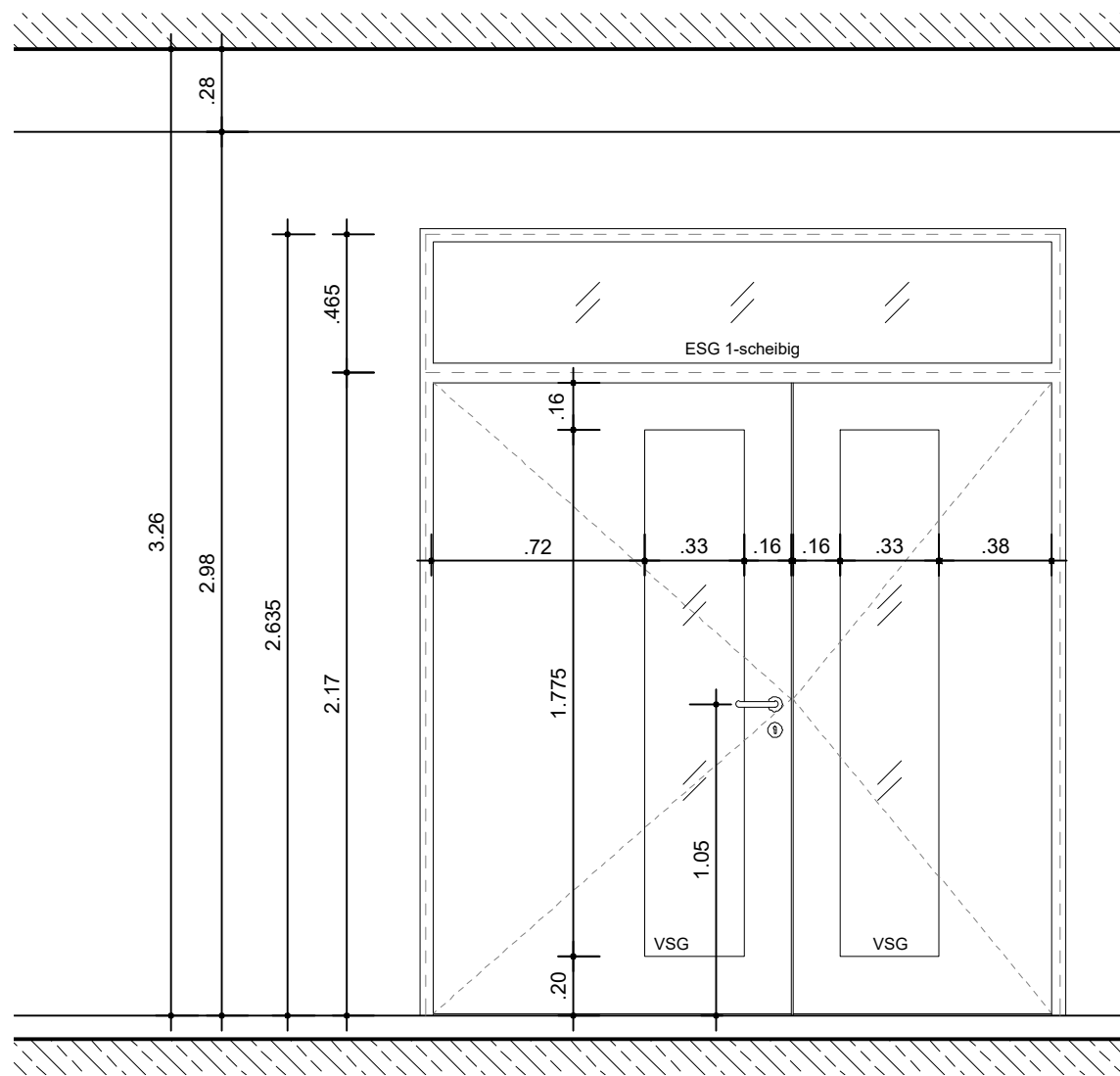
**Einbauort:** 142 Cafeteria  
**Anzahl:** 1  
**Robaumaß:** 2.01m x 2.635m (Höhe ab OKFF)  
**Wände:** Stahlbeton 240mm

**Anforderungen:** wie TH01 aber:  
Ohne Seitenteil  
Gemäß Türliste  
Öffnung bis 180°

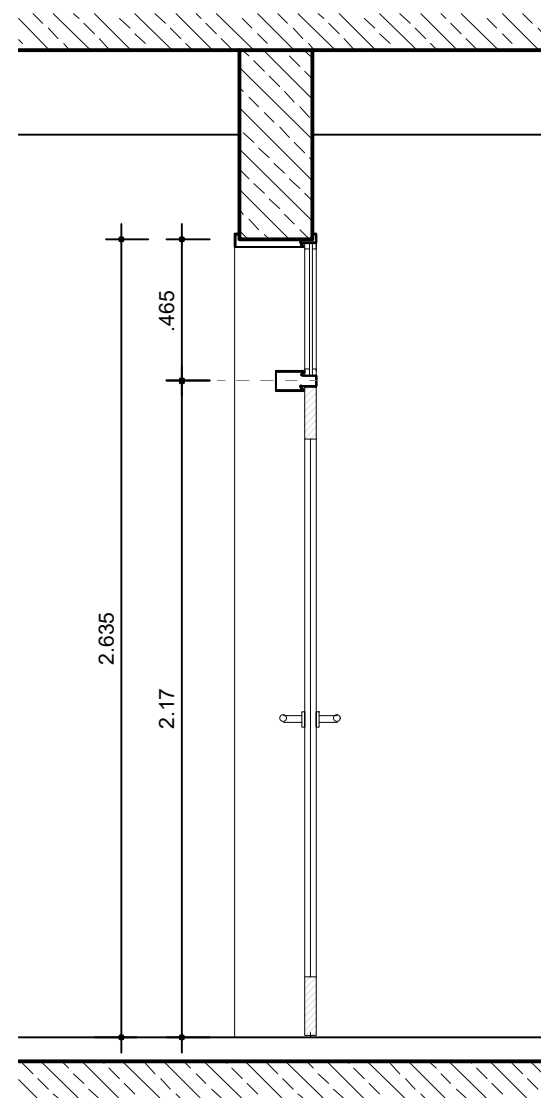


Grundriss

Alle Maße sind vom Unternehmer eigenverantwortlich zu Prüfen.



Ansicht



Schnitt

**TH** Detail Innentüren Holzwerkstoff  
Türelemente TH Holzwerkstoff - Stahzarge inkl. Zulagen

**TH03** Doppelflügeltüre

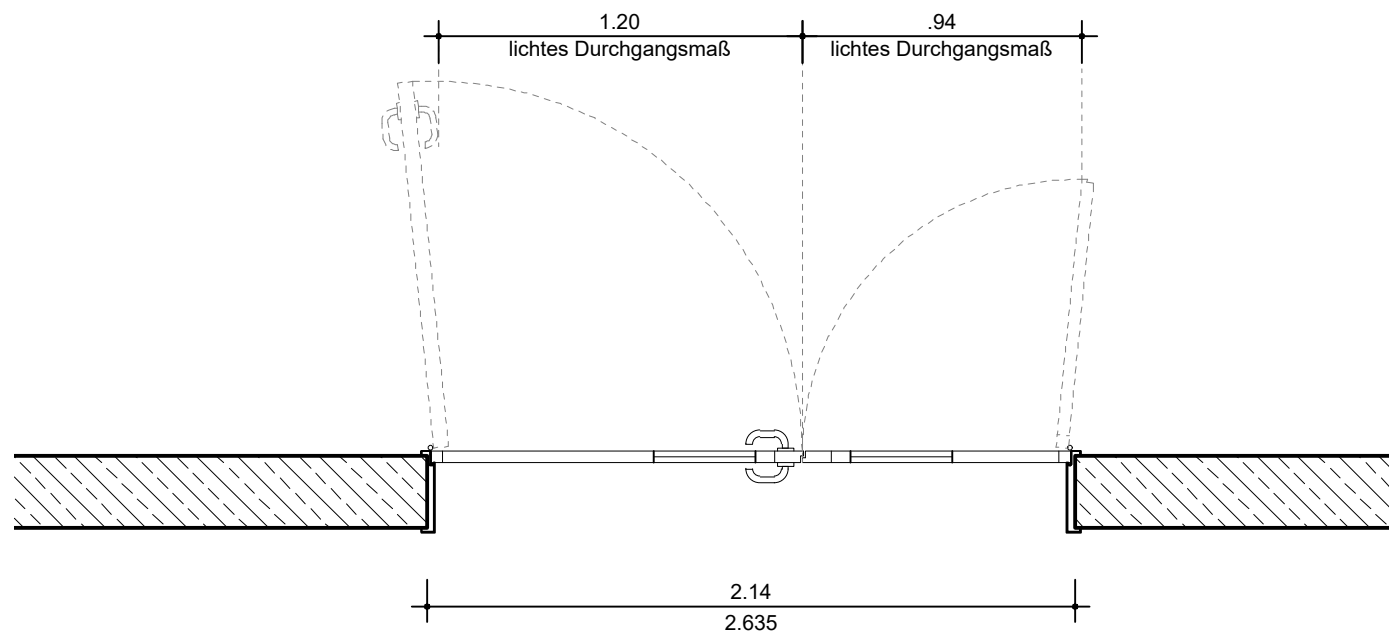
**Einbauort:** 318 Abstell/ 327 Skillslab

**Anzahl:** 2

**Robaumaß:** 2.14m x 2.635m (Höhe ab OKFF)

**Wände:** Stahlbeton 240mm / GK 150mm

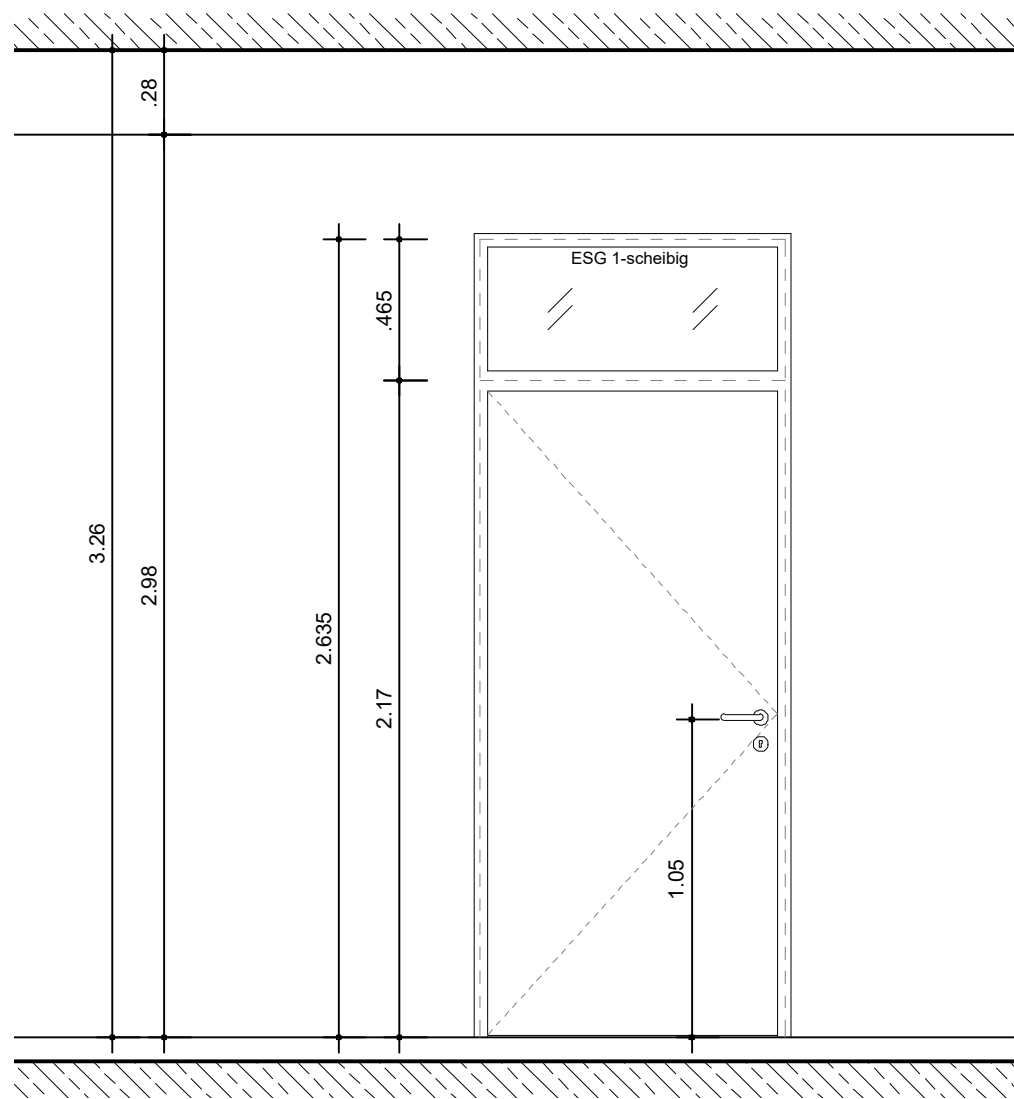
**Anforderungen:** wie TH01 aber:  
Ohne Seitenteil  
Gemäß Türliste  
Oberlicht durchgehend



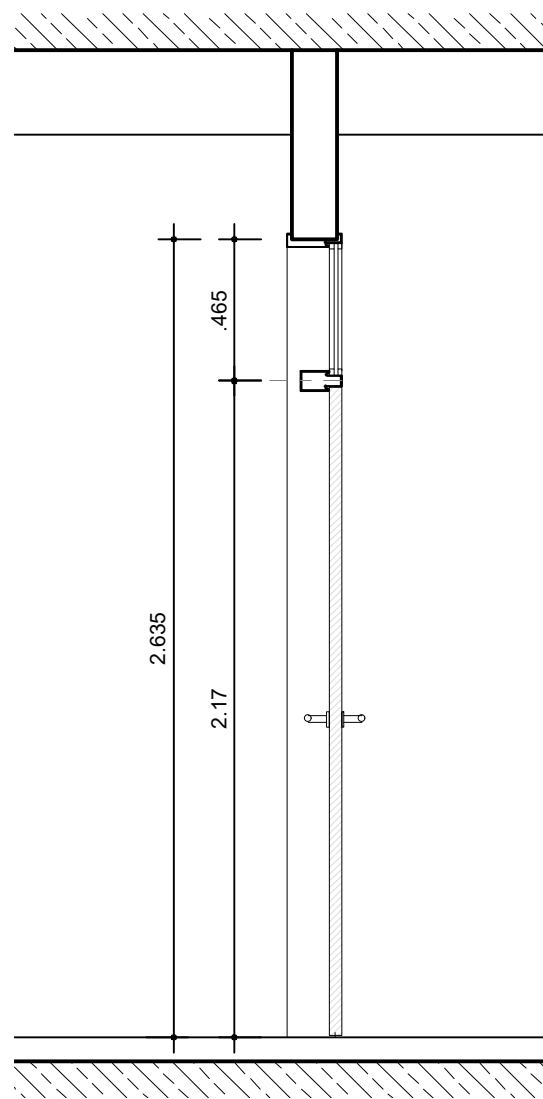
Grundriss

Detail 1:5

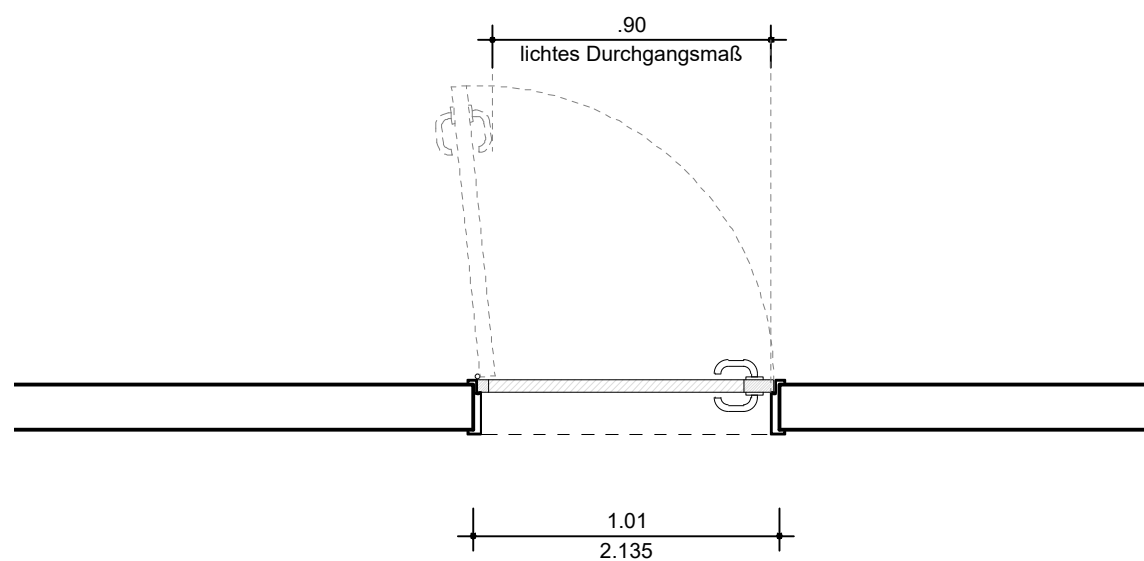
Alle Maße sind vom Unternehmer eigenverantwortlich zu Prüfen.



Ansicht



Schnitt



Grundriss

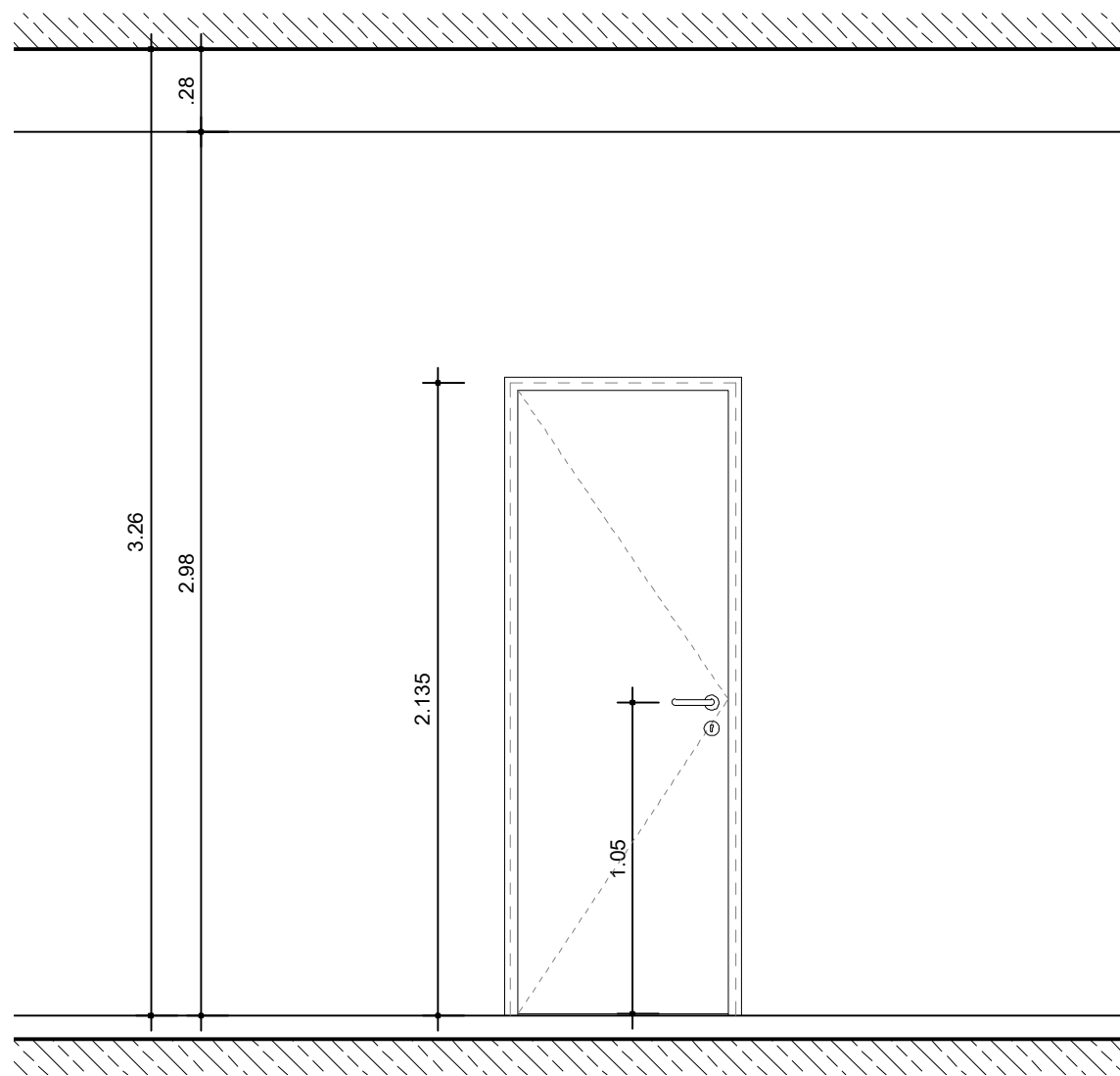
**TH** Detail Innentüren Holzwerkstoff  
Türelemente TH Holzwerkstoff - Stahzarge inkl. Zulagen

**TH04** Nebenräume ohne Glasausschnitt  
**Einbauort:** Technik, Stuhllager, Materialraum  
**Anzahl:** 3  
**Robaumaß:** 1,01m x 2,635m (Höhe ab OKFF)  
**Wände:** Stahlbeton 240mm / Gipskarton 150mm  
 (Vgl. Grundrisse EG - 2.OG)

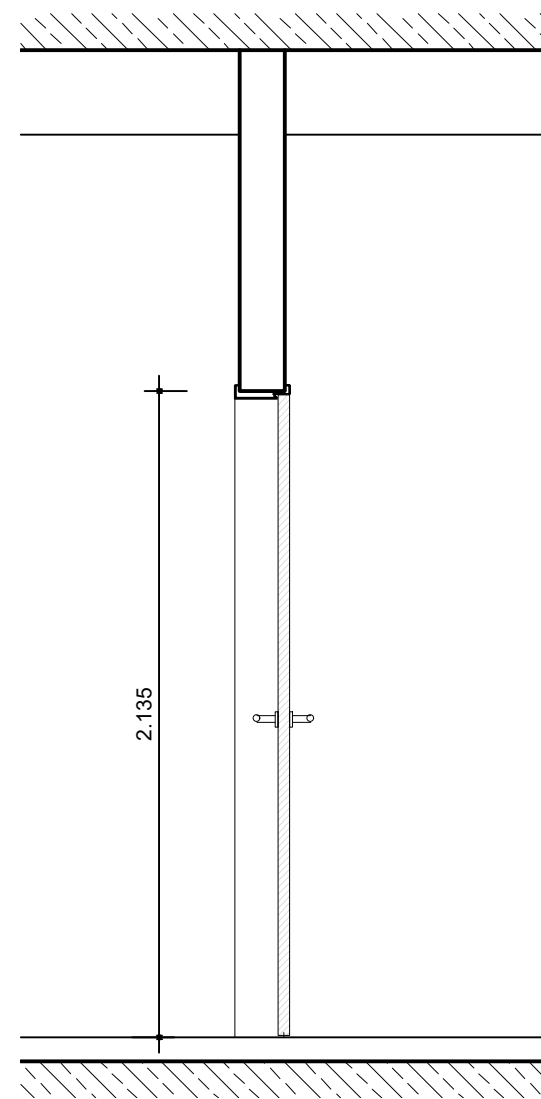
**Anforderungen:** wie TH01 aber:  
 ohne Seitenteil  
 ohne Glasausschnitt,  
 ohne Schallschutzanforderung

Gemäß Türliste

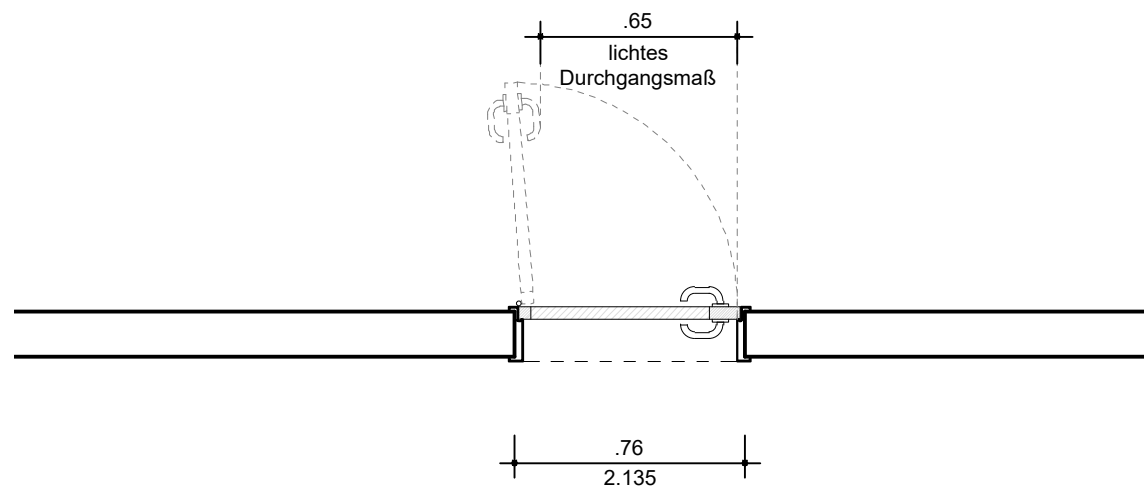
Alle Maße sind vom Unternehmer eigenverantwortlich zu Prüfen.



Ansicht



Schnitt



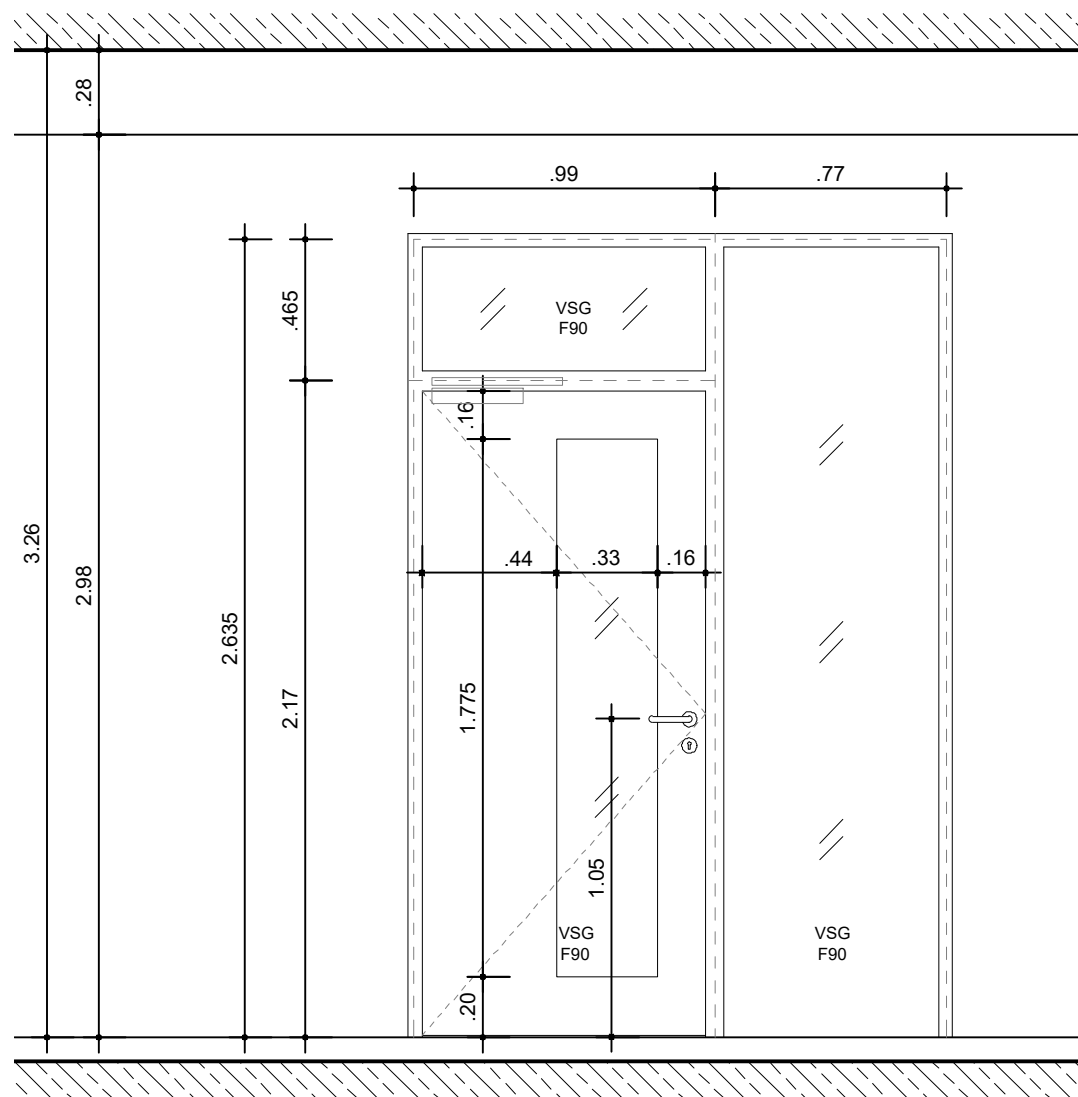
Grundriss

**TH** Detail Innentüren Holzwerkstoff  
Türelemente TH Holzwerkstoff - Stahzarge inkl. Zulagen

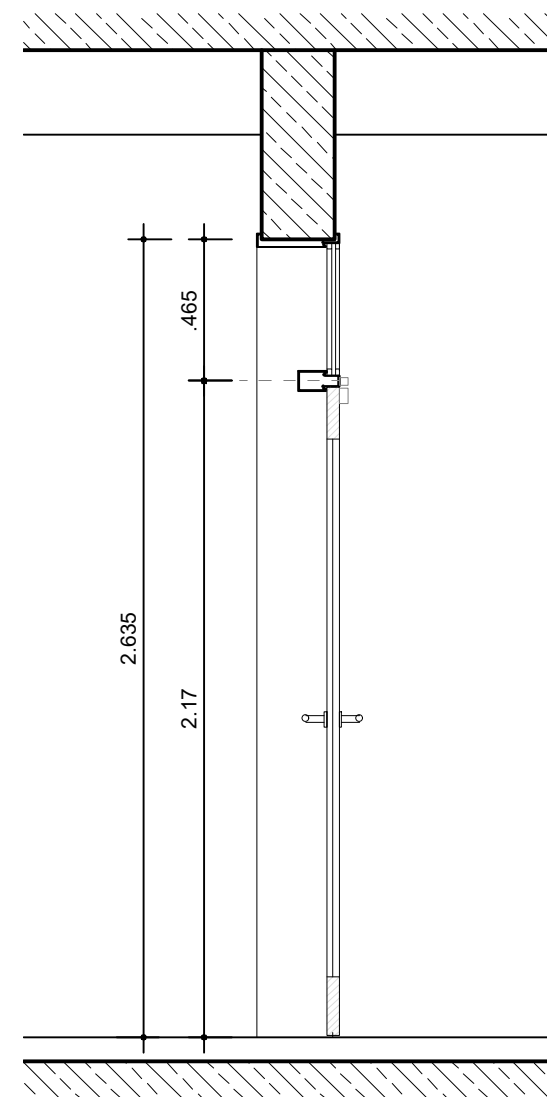
**TH05** Nebenräume ohne Oberlicht  
**Einbauort:** 218 IT Raum / 319 Technik / 133 Büro  
**Anzahl:** 3  
**Robaumaß:** 1.01m x 2.135m bzw. 0.76m x 2.135m (Höhe ab OKFF)  
**Wände:** Gipskarton 150mm (Vgl. Grundrisse 1.OG - 2.OG)

**Anforderungen:** wie TH01 aber:  
 ohne Brandschutzanforderung  
 ohne Seitenteil  
 ohne Glasausschnitt im Türblatt  
 ohne Oberlicht  
 Öffnungsbreite gemäß Türliste

Alle Maße sind vom Unternehmer eigenverantwortlich zu Prüfen.



Ansicht



Schnitt

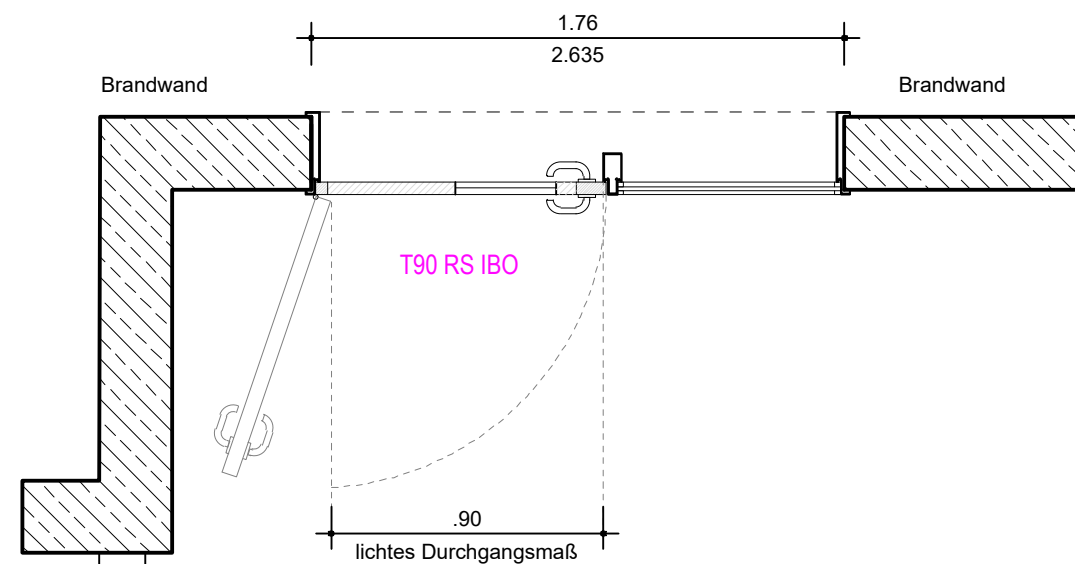
**TH** Detail Innentüren Sandwichbauweise  
Türelemente TH Holzwerkstoff Sandwichbauweise -  
Stahzarge inkl. Zulagen

**TH90** F90 Pausenraum  
**Einbauort:** 216 Pause / 317 Pause  
**Anzahl:** 2  
**Roburmaß:** 1.76m x 2.635m (Höhe ab OKFF)  
**Wände:** Stahlbeton 240mm (Vgl. Grundrisse 1.OG - 2.OG)  
Brandwand F90

**Anforderungen:** wie TH01 aber:  
Brandschutzanforderung T90 RS  
Öffnungsbreite 1.76m statt 1.55 breit  
Feststellanlage, im Betrieb offen

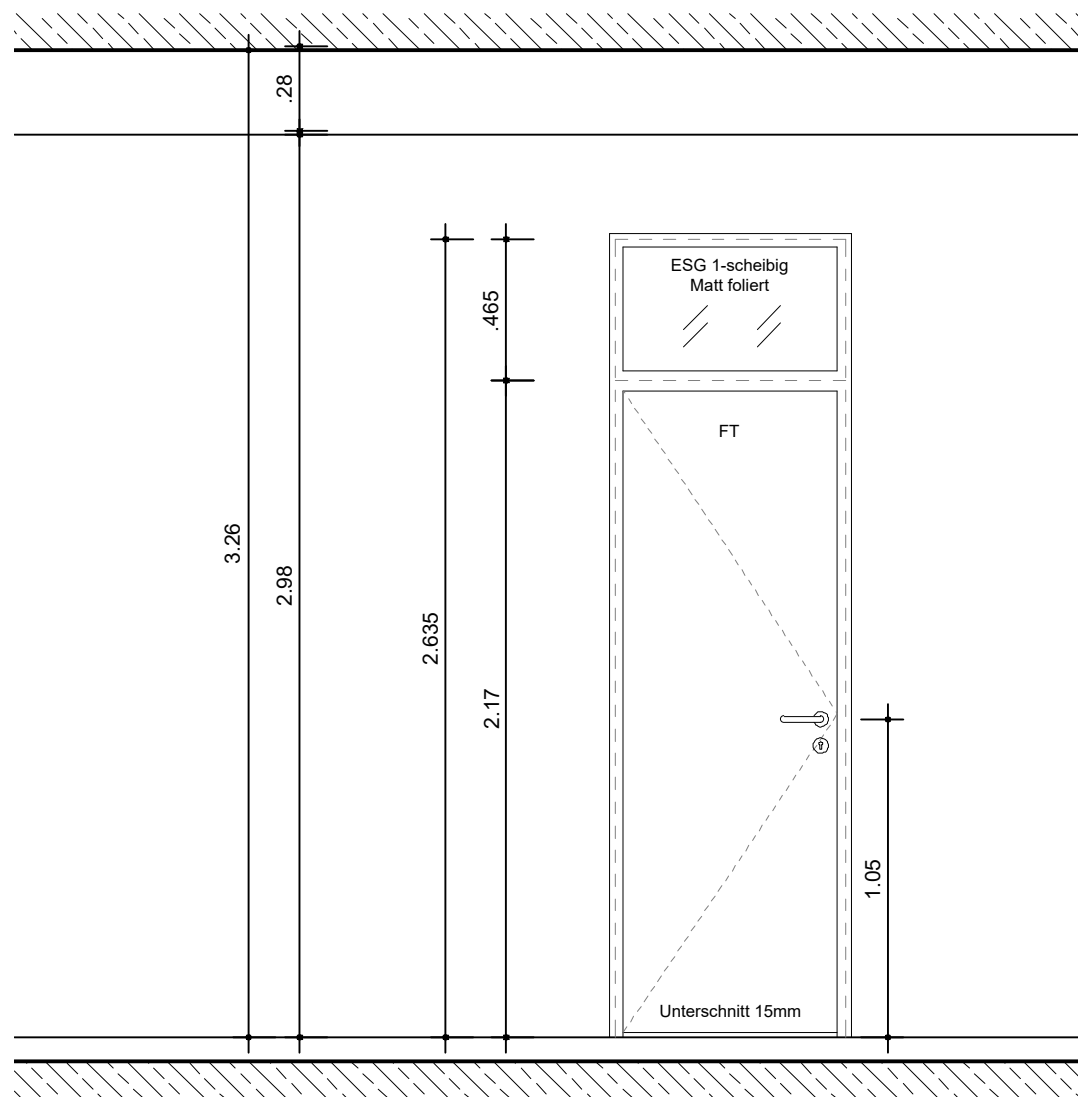
**Türblatt:**  
Material: Sandwichbauweise mit Spezialmittellage, Verstärkungsriegel und  
HDF-Absperrung, mit bauaufsichtlicher Zulassung, Emissionsklasse  
E1, Türblatt mit Lichtausschnitt VSG F90

**Feststellanlage**  
Obentürschließer mit Rauchschalterzentrale  
Höhe Türrahmen passend an die Höhe des  
Obentürschließers  
Feststellung durch separate Haftmagneten  
Mit Unterbrechungstaster "Tür schließen"

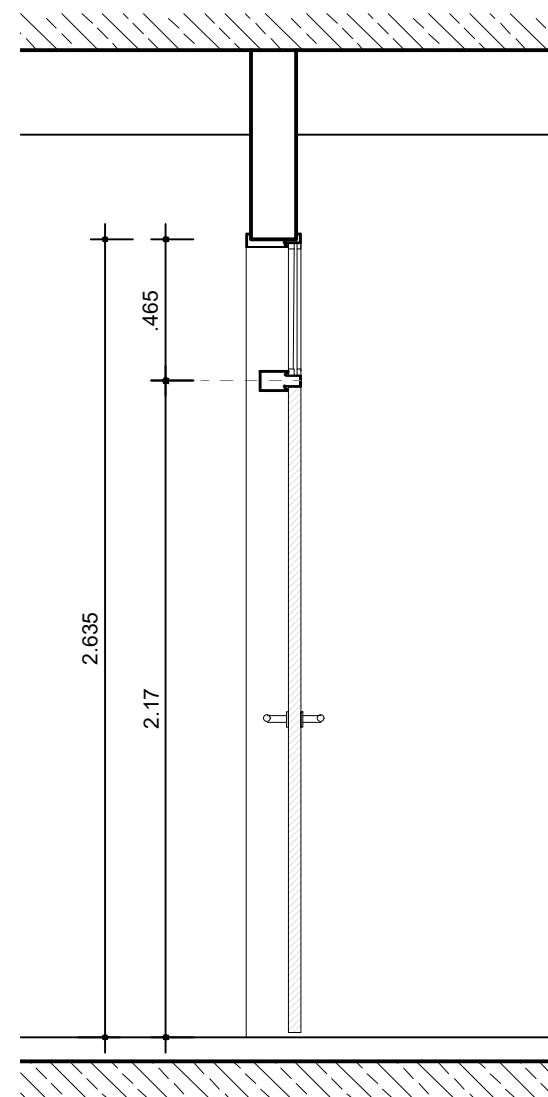


Grundriss

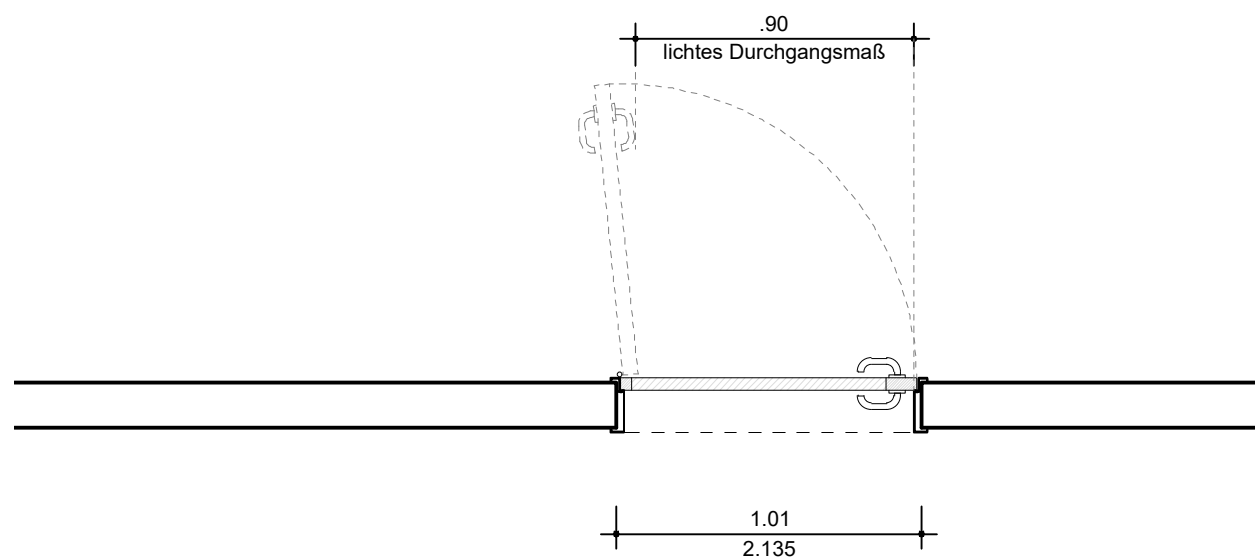
Alle Maße sind vom Unternehmer eigenverantwortlich zu Prüfen.



Ansicht



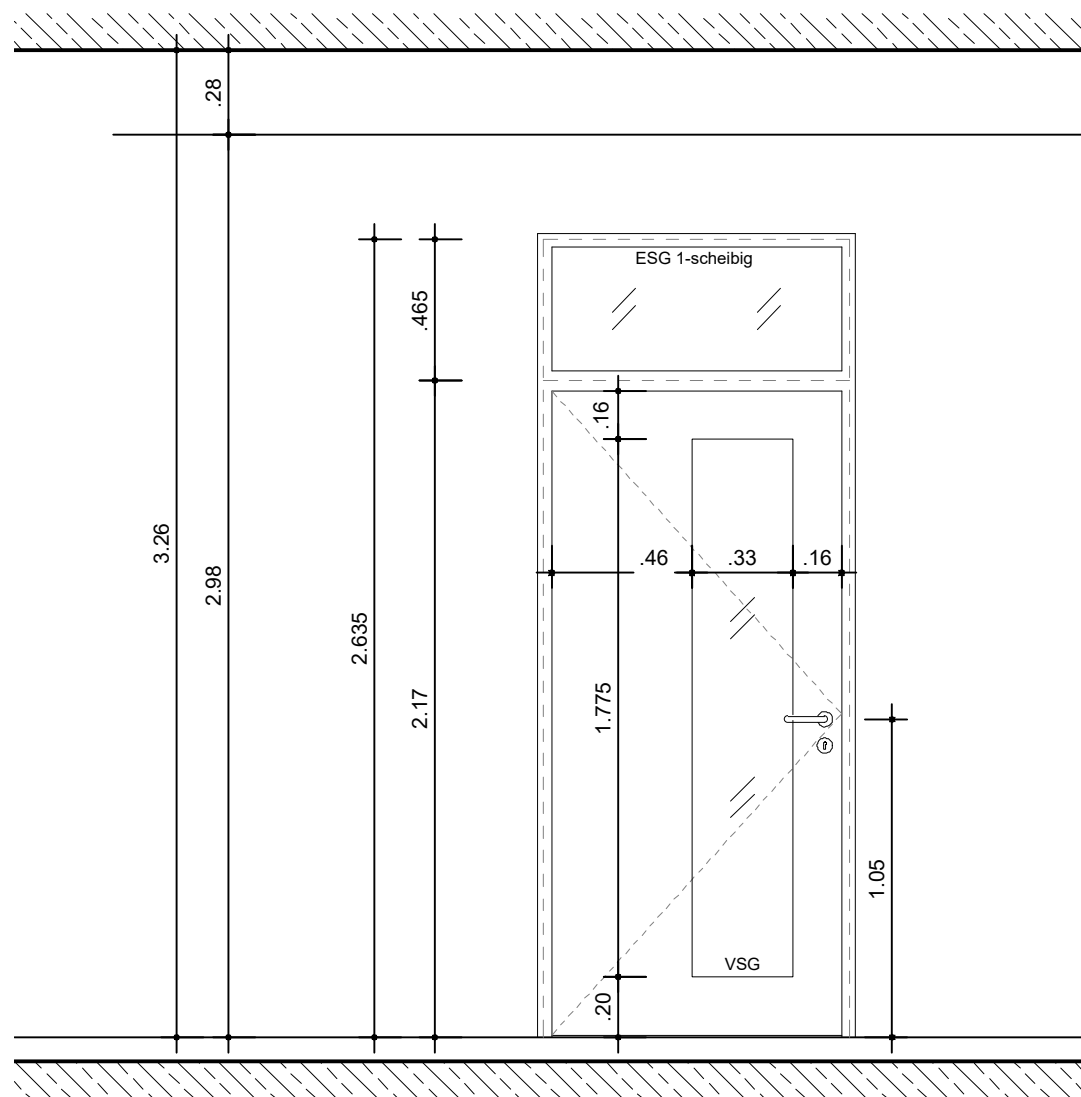
Schnitt



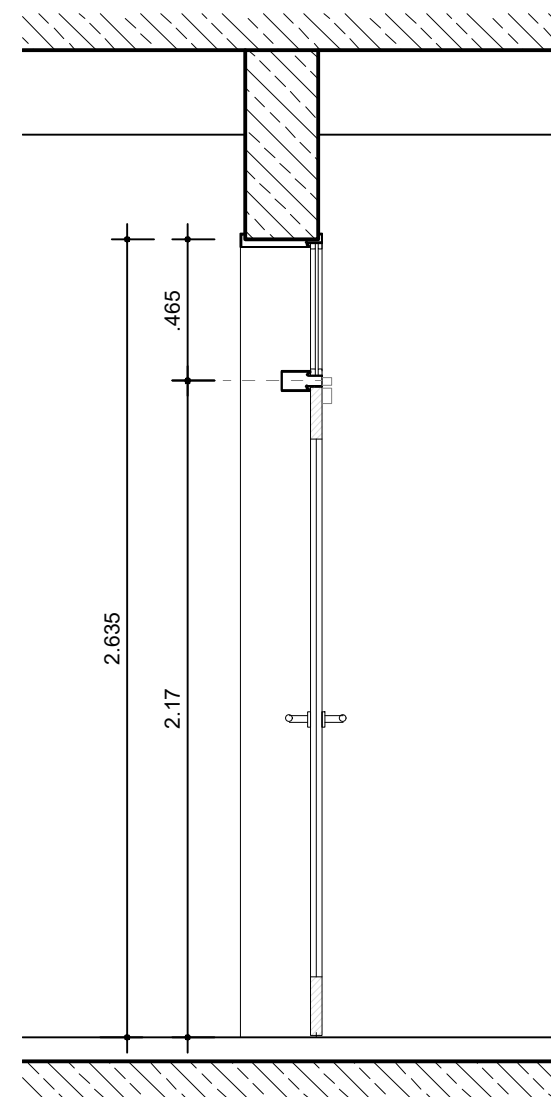
Grundriss

- FT**      **Detail Innentüren Feuchtraumtüren**  
Türelemente FT Feuchtraumtüren inkl. Zulagen
- FT01**    **Feuchtraumtüren für Sanitärräume / mit & ohne Oberlicht**
- Einbauort:** Sanitärräume / Umkleieräume  
**Anzahl:** 17  
**Robaumaß:** Vgl. Grundrisse EG - 2.OG  
**Wände:** Stahlbeton 240mm / Gipskarton 150mm (Vgl. Grundrisse EG - 2.OG)
- Anforderungen**  
Brandschutz: dT dichtschließend / ohne  
Mechanische Beanspruchung: S (stark)  
Hygrothermische Beanspruchung: Klimaklasse 2  
Schallschutz: ohne
- Zarge:**  
Stahlfassungszarge für nachträglichen Einbau mit horizontalem Steg zur Aufnahme des Oberlichtes. UK Steg = 214 cm über OKFF  
RAL-Farbtone gem. Farb- und Materialliste
- Türblatt**  
Material: Röhrenspan-Türblatt, Beanspruchungsklasse W (Feuchtraumtürblatt) nach DIN EN 16580, feuchtraumgeeignet
- Türblattkante:**  
umlaufende PU-Kante, Unterkante mit Kunststoff-Riegel in Türblattbreite
- Türblattoberfläche:**  
Schichtstoffurnier  
HPL EN 438 DIN 16926, 0,8 mm  
Uni-Farbtone, nach Wahl des Architekten / Bauherrn
- Beschläge**  
**Bänder:**  
wartungsarme Edelstahlbänder, mind. dreiteilig, matt gebürstet, mit geeignetem Korrosionsschutz
- Schloss:** Rundrosette mit Objekt-Einsteckschloss PZ vorgerichtet, teilweise WC-Verriegelung als Rosettengarnitur, Klasse 3, Edelstahl matt mit Riegel, außenseitig rot/grün-Anzeige und Schlitz zur Notentriegelung
- Drückergarnitur:**  
Drückergarnitur mit Rundrosette, Edelstahl matt, Objektqualität, Klasse 3, Hoppe Paris o. glw.
- Ausstattung**  
Unterschnitt 15 mm, gemäß Türliste!  
Türpuffer (wo keine TÖB vorgesehen sind) aus Edelstahl, Oberfläche matt gebürstet, mit schwarzem Gummipuffer  
Bodenpuffer in Schildkrötenform, Durchmesser ca. 57 mm Band- oder Bandgegenseite
- Zulagen:**  
**Oberlicht (Glas):**  
Abmessung siehe Zeichnung  
ESG 1-scheibig, Glasleisten aus Aluminium, Farbe wie Zarge  
Matt foliert

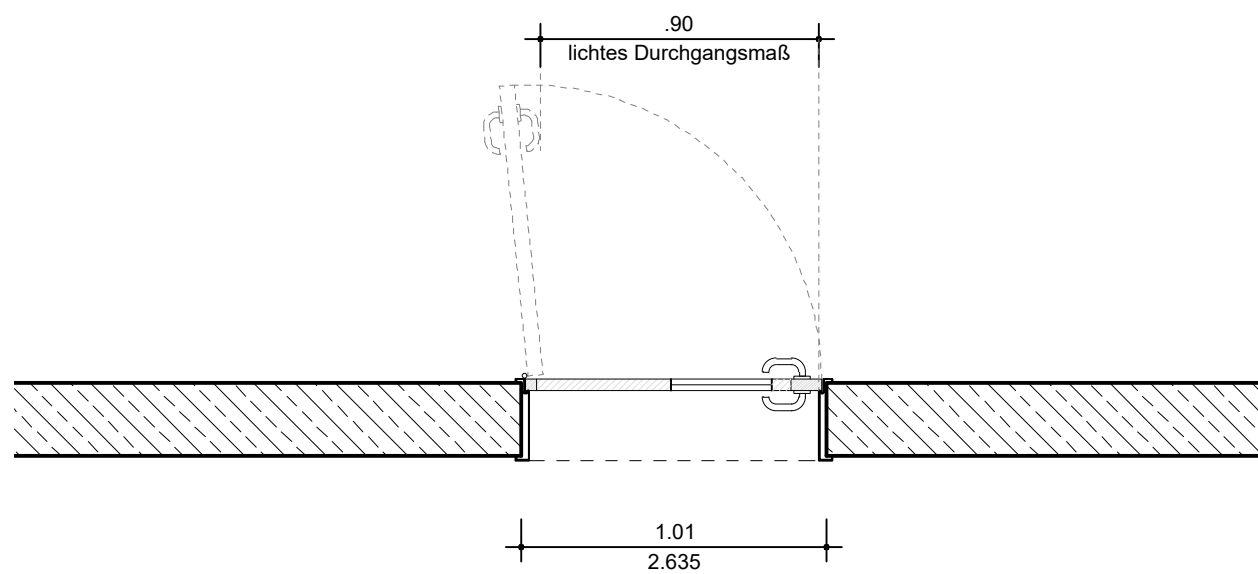
Alle Maße sind vom Unternehmer eigenverantwortlich zu Prüfen.



Ansicht



Schnitt



Grundriss

**FT** Detail Innentüren Feuchtraumtüren  
Türelemente FT Feuchtraumtüren inkl. Zulagen

**FT02** Feuchtraumtüre Lehrküche

**Einbauort:** Lehrküche  
**Anzahl:** 1  
**Robaumaß:** 1.01m x 2.635m (Höhe ab OKFF)  
**Wände:** Stahlbeton 240mm (Vgl. Grundrisse EG)

**Anforderungen**  
Brandschutz : dT dichtschließend  
Mechanische Beanspruchung: S (stark)  
Hygrothermische Beanspruchung: Klimaklasse 2  
Schallschutz: im eingebauten Zustand 32 dB  
Lichtes Durchgangsmaß: 90 cm

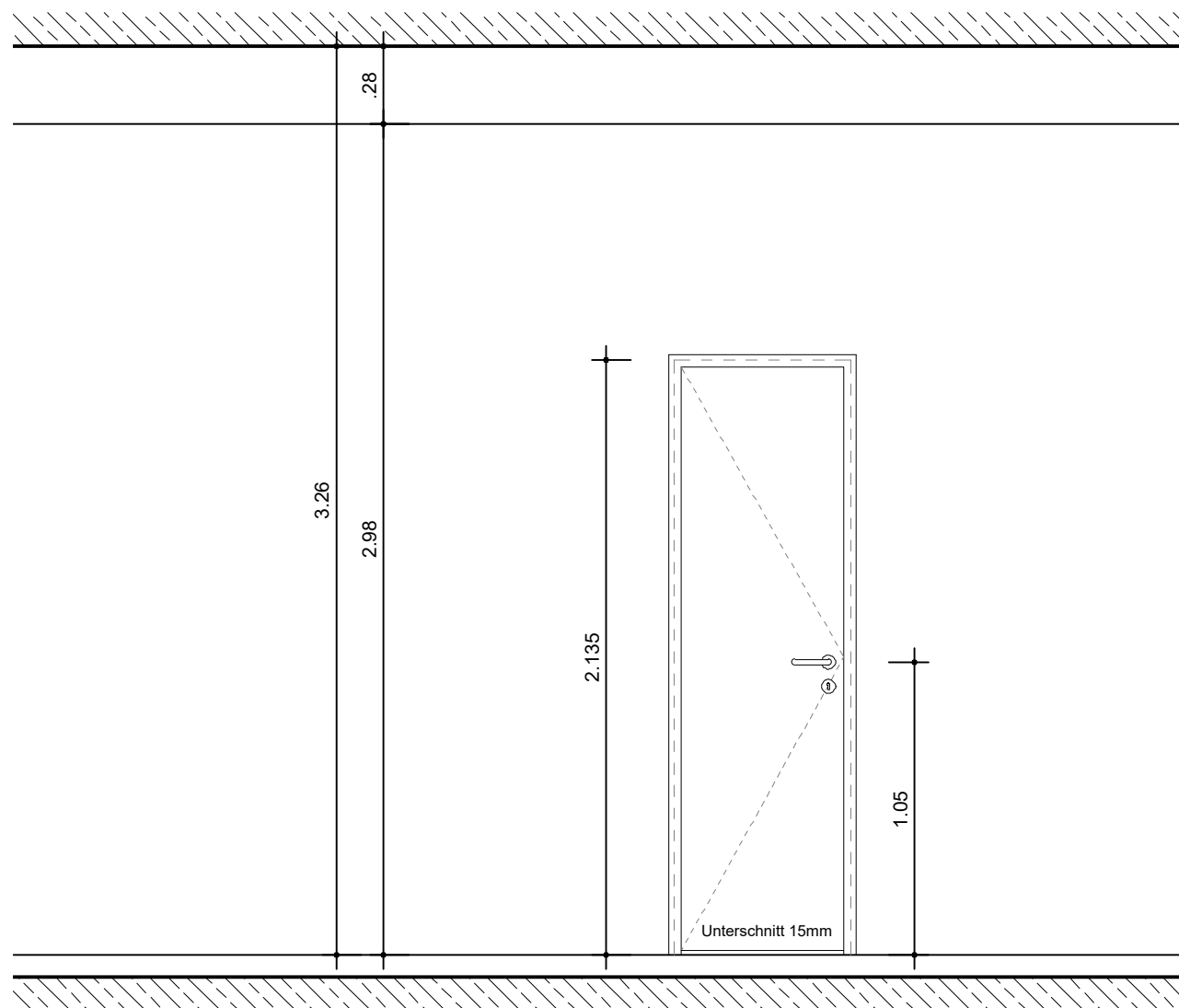
wie FT 01 aber,

**Zulagen:**  
**Oberlicht (Glas):**  
ohne Folie

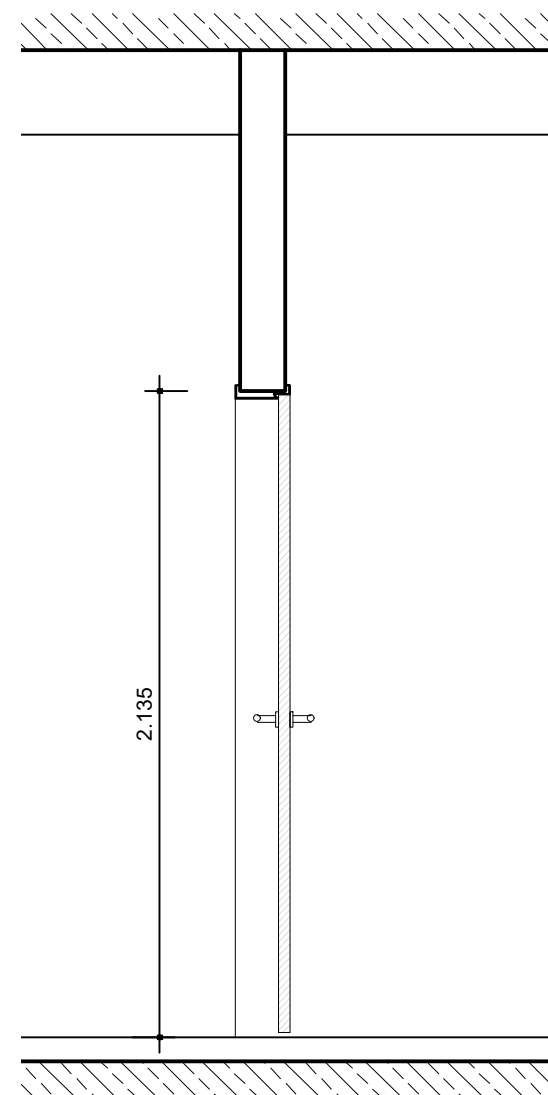
**Feststehendes Glasseitenteil:**  
Abmessung siehe Zeichnung  
VSG, Schallschutz muss eingehalten werden!

**Glasausschnitt im Türblatt:**  
Abmessung siehe Zeichnung  
VSG, Schallschutz muss eingehalten werden!  
Glasleisten aus Hartholz wie Einleimer Türblatt

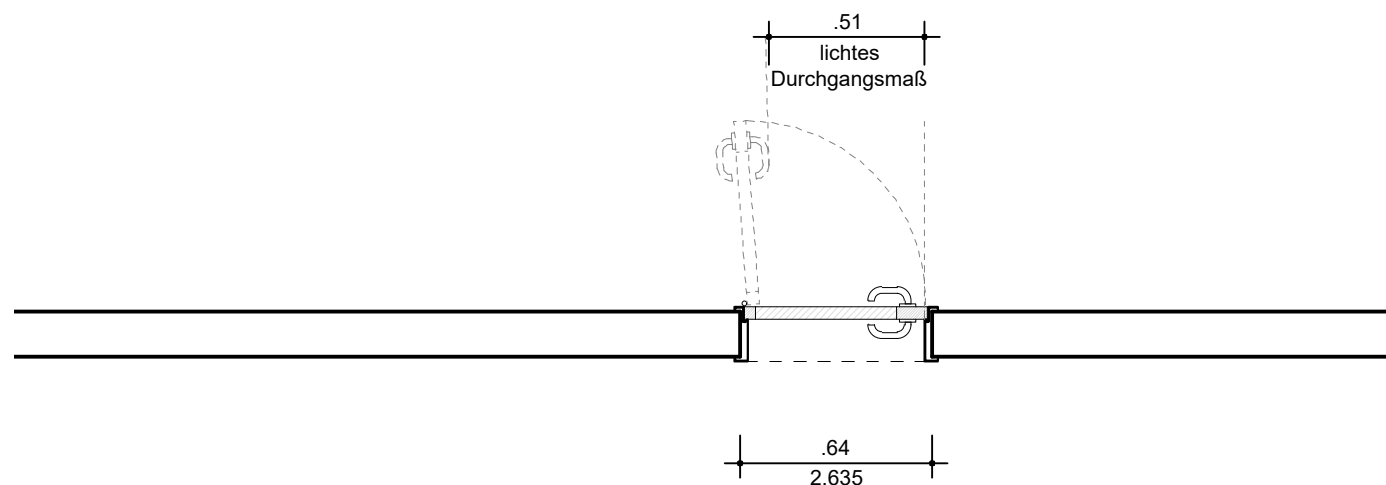
Alle Maße sind vom Unternehmer eigenverantwortlich zu Prüfen.



Ansicht



Schnitt



Grundriss

**NT** **Detail Innentüren Nassraumtüre**  
Türelemente NT Nassraumtüren  
nach RAL-GZ 426/3 inkl. Zulagen

**NT01** **Nassraumtüre**

**Einbauort:** Duschräume  
**Anzahl:** 3  
**Robaumaß:** 0.64m x 2.135m Vgl. Grundrisse 2.OG  
**Wände:** Gipskarton 150mm (Vgl. Grundrisse 2.OG)

**Anforderungen**  
Brandschutz: ohne  
Mechanische Beanspruchung: S (stark)  
Hygrothermische Beanspruchung: Klimaklasse 2  
Schallschutz: ohne

**Zarge:**  
Edelstahlaufassungszarge

**Türblatt**  
Vollkunststofftür, Beanspruchungsklasse S  
(spritzwasserfestes Türblatt)  
nach DIN EN 16580

**Türblattkante:**  
umlaufende PU-Kante,  
Unterseite mit Kunststoff-Riegel in Türblattbreite

**Türblattoberfläche:**  
Schichtstoffurnier  
HPL EN 438 DIN 16926, 0,8 mm  
Uni-Farbtön, nach Wahl des Architekten / Bauherrn

**Beschläge**  
**Bänder:**  
wartungsarme Edelstahlbänder, mind.  
dreiteilig, matt gebürstet,  
mit geeignetem Korrosionsschutz

**Schloss:** Rundrosette mit Objekt-Einsteckschloss  
PZ vorgerichtet,  
teilweise WC-Verriegelung als  
Rosettengarnitur,  
Klasse 3, Edelstahl matt mit Riegel,  
außenseitig rot/grün-Anzeige und Schlitz zur Notentriegelung

**Drückergarnitur:**  
Drückergarnitur mit Rundrosette, Edelstahl matt, Objektqualität, Klasse 3, Hoppe  
Paris o. glw.

**Ausstattung**  
gemäß Türliste Unterschnitt 15 mm  
Türpuffer (wo keine TÖB vorgesehen sind) aus Edelstahl,  
Oberfläche matt gebürstet, mit schwarzem Gummipuffer  
Bodenpuffer in Schildkrötenform, Durchmesser ca. 57 mm Band- oder  
Bandgegenseite

Alle Maße sind vom Unternehmer eigenverantwortlich zu Prüfen.