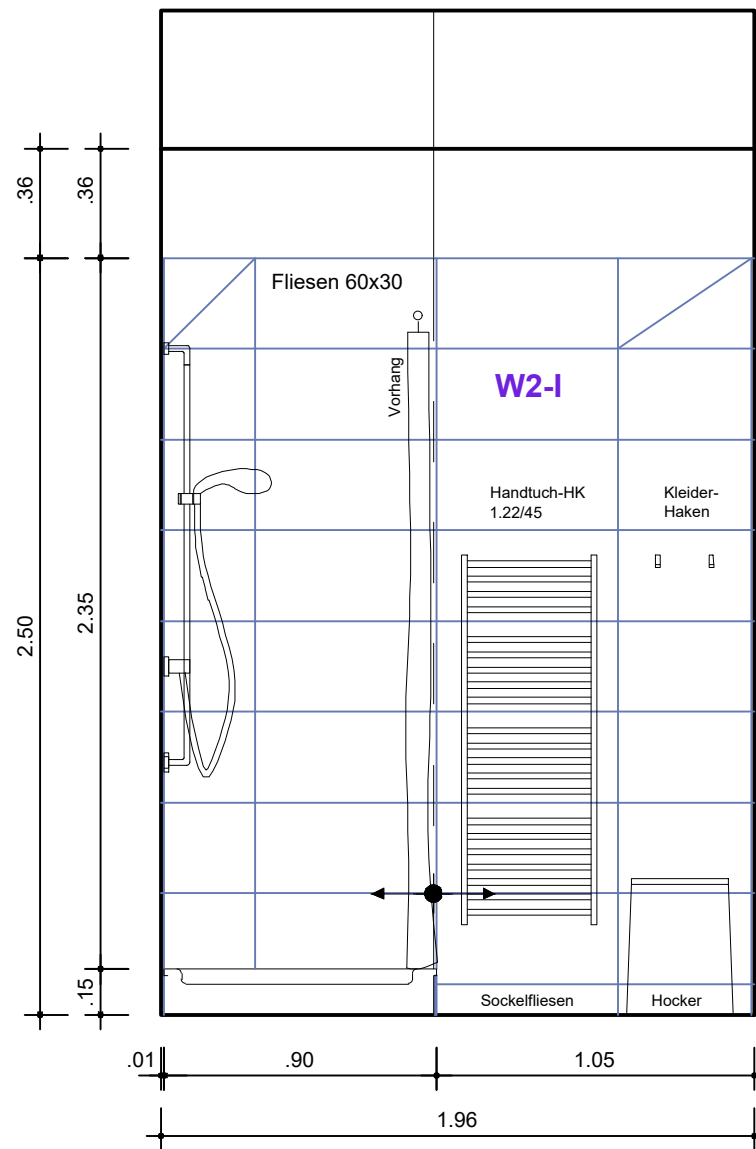


■ nur Sockelfliese 60x10,
keine Wandfliesen

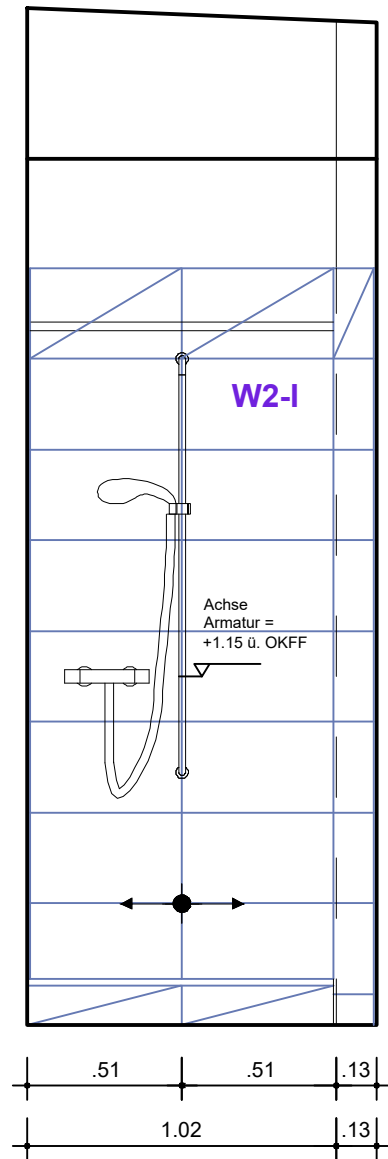
**Wassereinwirkungsklassen
nach DIN 18534**

W = Wassereinwirkungsklasse
0-3 = Einstufung
I = Innen

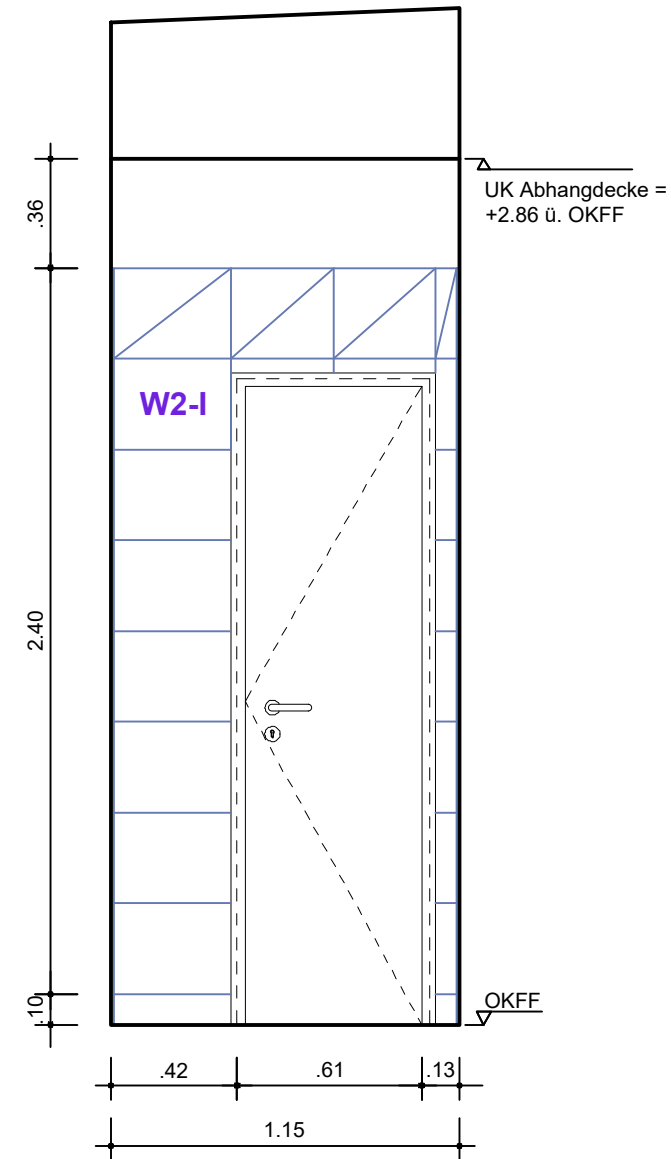
Alle Maße sind vom Unternehmer eigenverantwortlich zu Prüfen.



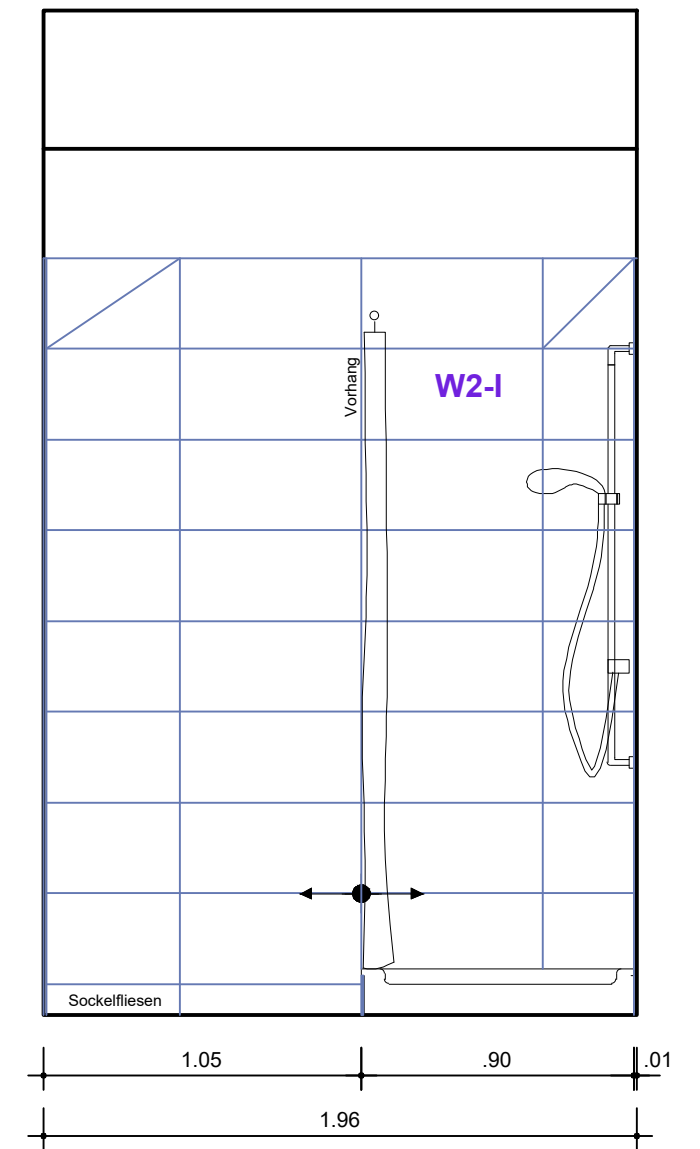
Ansicht 1



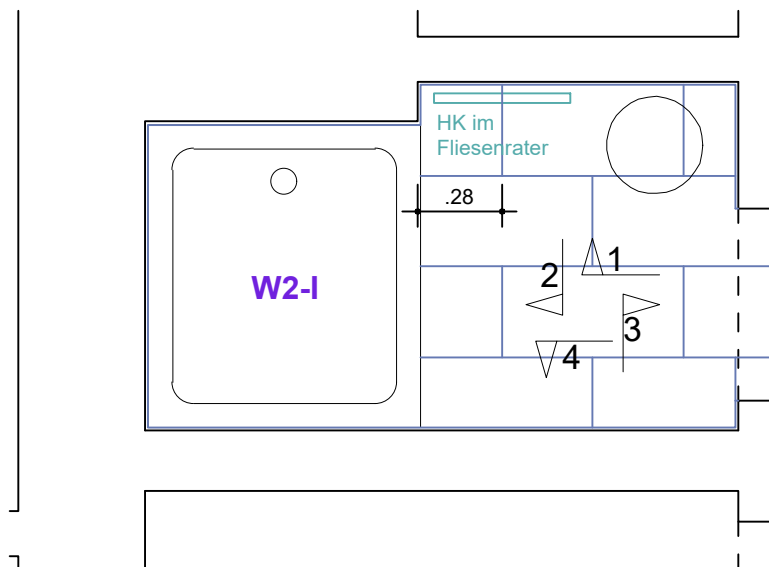
Ansicht 2



Ansicht 3



Ansicht 4



Grundriss

Details Fliesen

Einbauort:
2.OG | 324 Du 8.19c

Fliesen:
Bodenfliesen 60 x 30 cm,
jedoch ohne Rutschhemmung
Feinsteinzeugfliese, unglasiert, R 10
Farbe: Beige matt

Sockelfliesen
wie Bodenfliesen 60 x 10 cm, ohne R

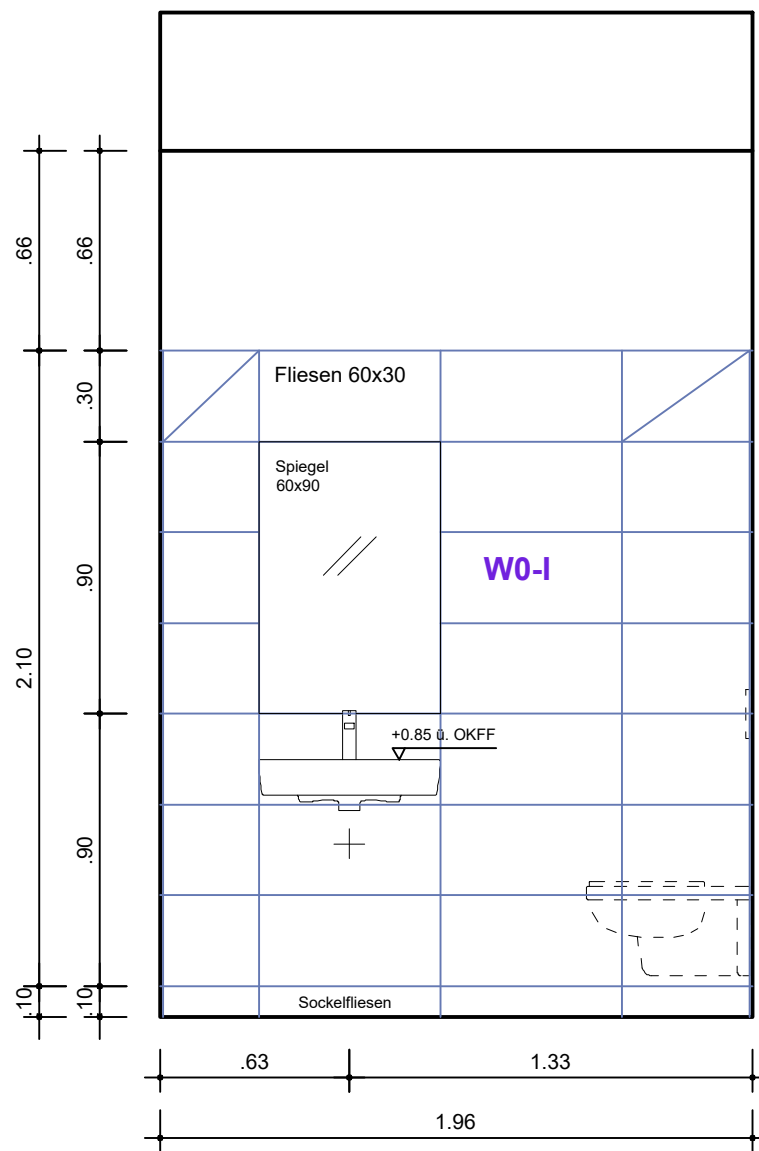
Wandfliesen 60 x 30 cm
- Steingutfliese, glasiert
- Farbe: Weiß matt

gem. Baubeschreibung Material + Farbkonzept
Fugenfarbe: Auswahl nach Bemusterung

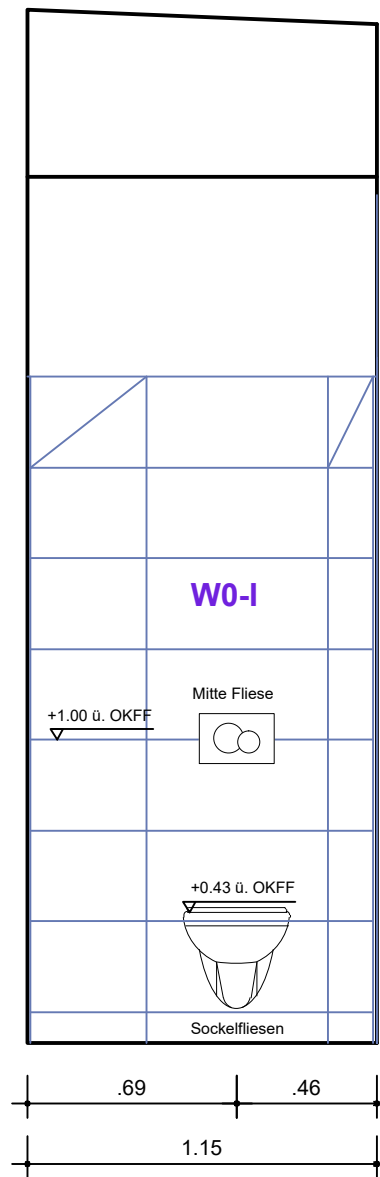
Wassereinwirkungsklassen nach DIN 18534

W = Wassereinwirkungsklasse
0-3 = Einstufung
I = Innen

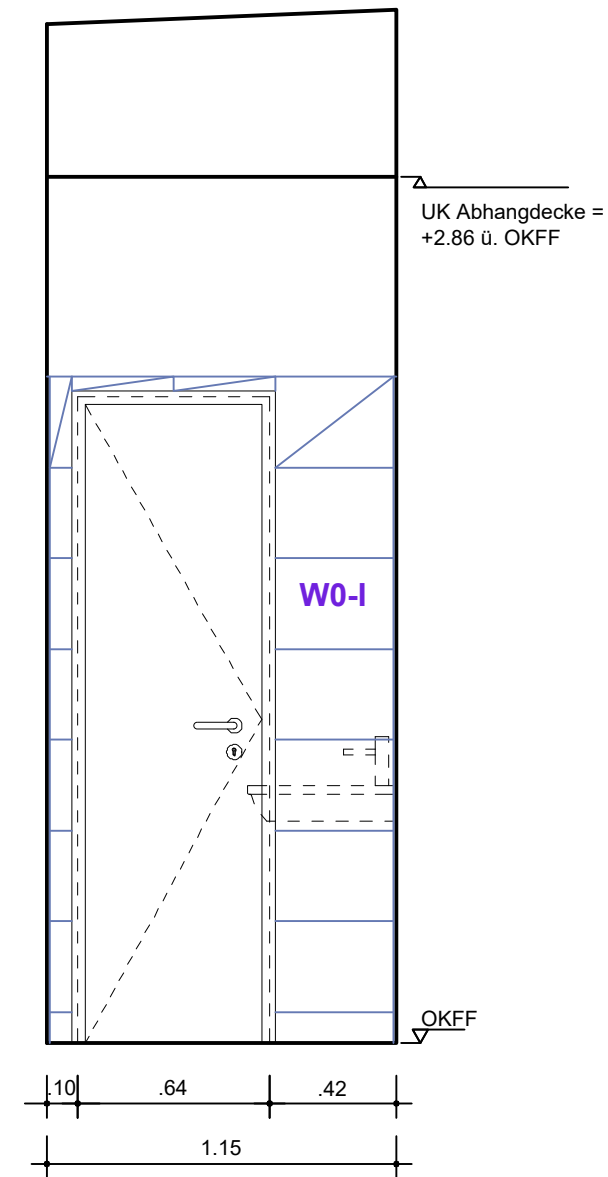
Alle Maße sind vom Unternehmer eigenverantwortlich zu Prüfen.



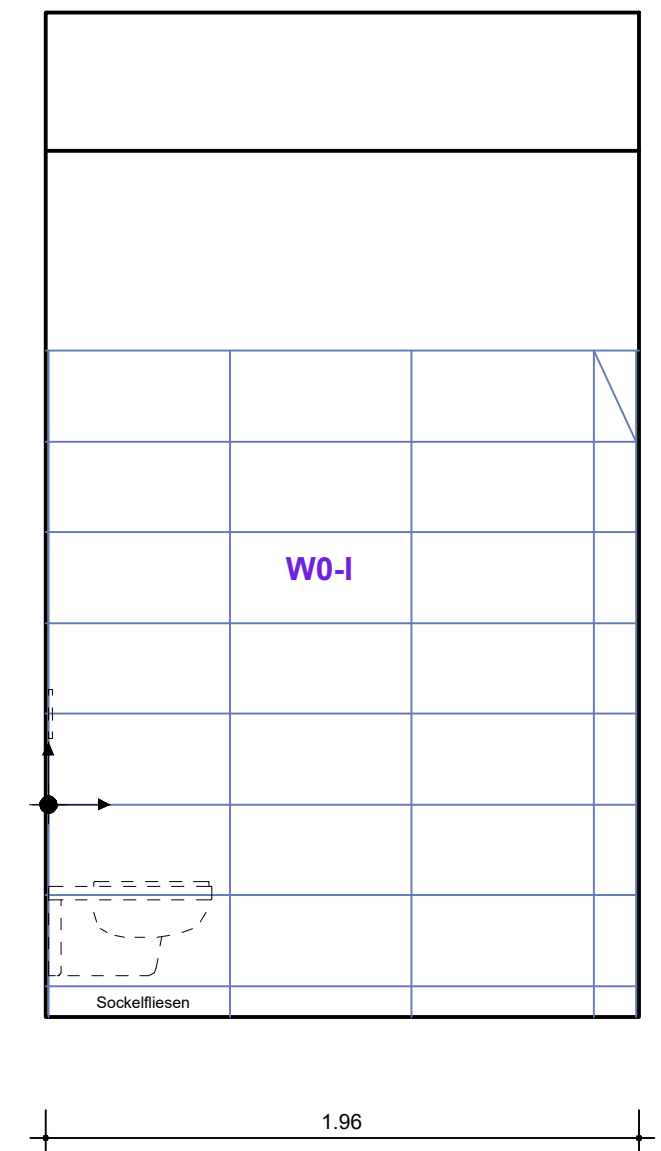
Ansicht 1



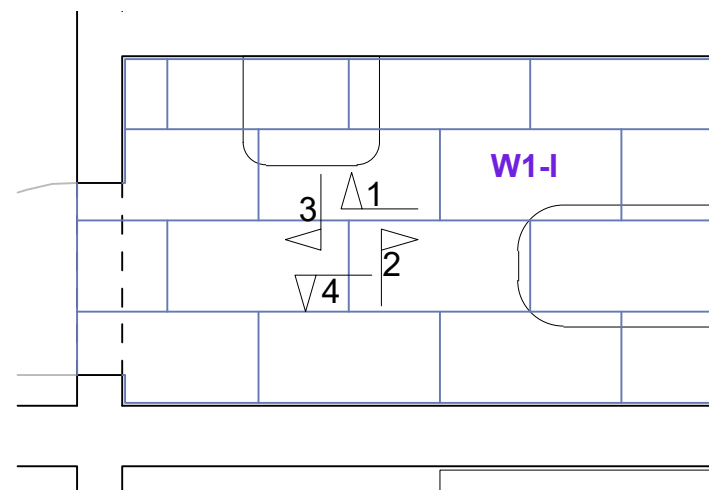
Ansicht 2



Ansicht 3



Ansicht 4



Grundriss

Details Fliesen

Einbauort:
2.OG I 323 WC 8.20a

Fliesen:
Bodenfliesen 60 x 30 cm
Feinsteinzeugfliese, unglasiert, R 10
Farbe: Beige matt

Sockelfliesen
wie Bodenfliesen 60 x 10 cm, ohne R

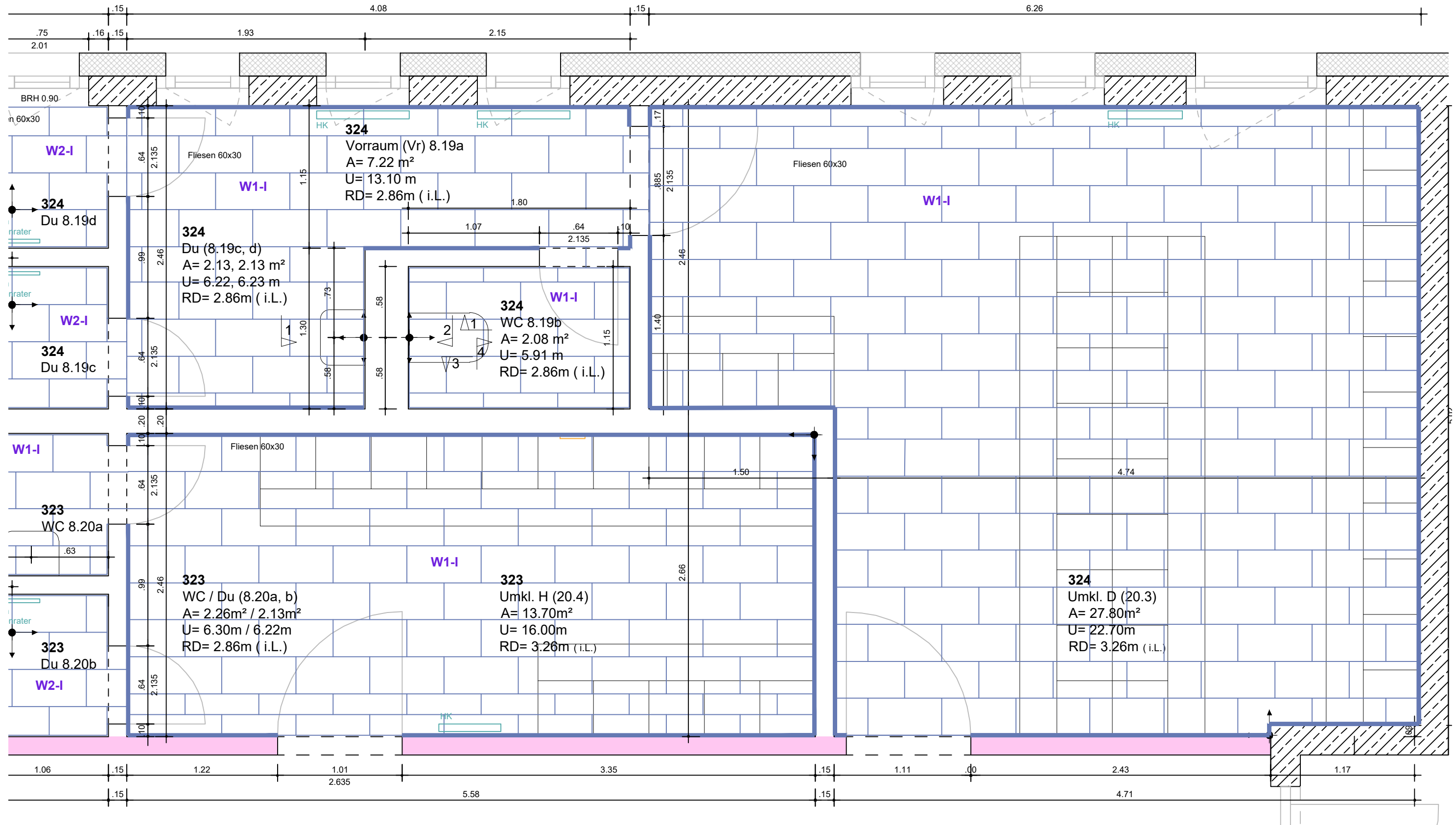
Wandfliesen 60 x 30 cm
- Steingutfliese, glasiert
- Farbe: Weiß matt


gem. Baubeschreibung Material + Farbkonzept
Fugenfarbe: Auswahl nach Bemusterung

Wassereinwirkungsklassen nach DIN 18534

W = Wassereinwirkungsklasse
0-3 = Einstufung
I = Innen

Alle Maße sind vom Unternehmer eigenverantwortlich zu Prüfen.



 nur Sockelfliese 60x10, keine Wandfliesen **Wassereinwirkungsklassen nach DIN 18534**

Alle Maße sind vom Unternehmer eigenverantwortlich zu Prüfen.

Details Fliesen
Einbauort:
2.OG I Vorraum (Vr) 8.19a

Fliesen:
 Bodenfliesen 60 x 30 cm
 Feinsteinzeugfliese, unglasiert, R 10
 Farbe: Beige matt

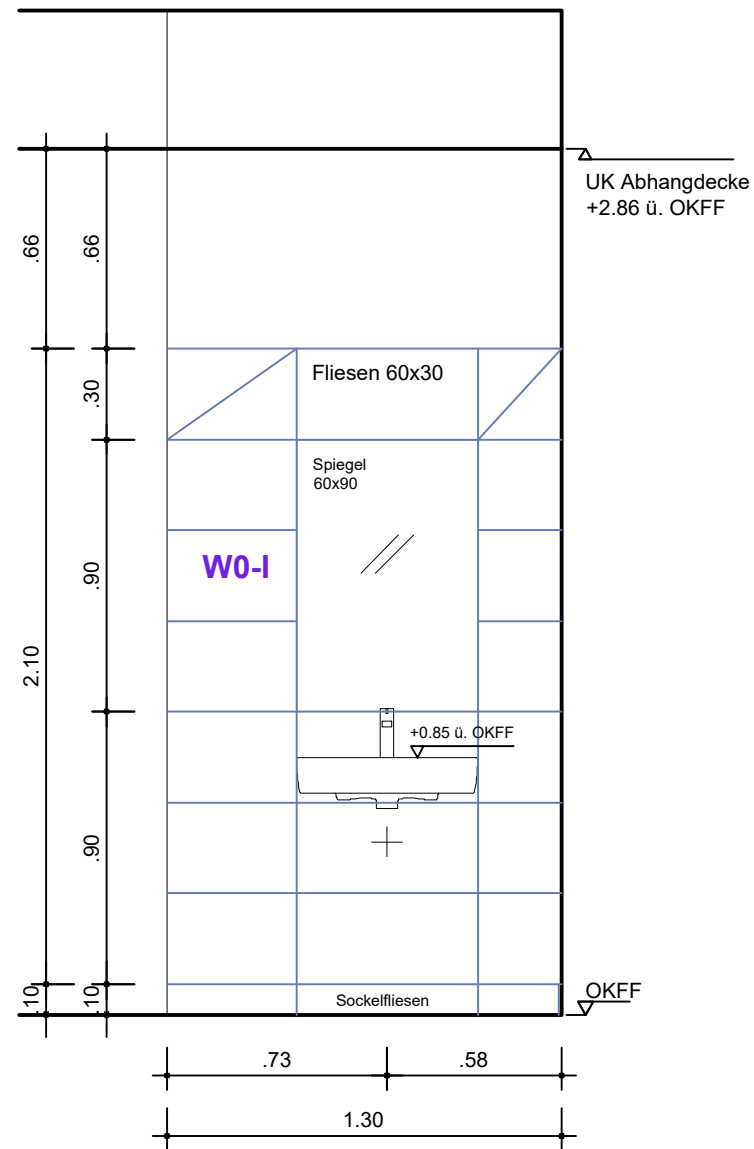
Sockelfliesen
 wie Bodenfliesen 60 x 10 cm, ohne R

Wandfliesen 60 x 30 cm
 - Steingutfliese, glasiert
 - Farbe: Weiß matt

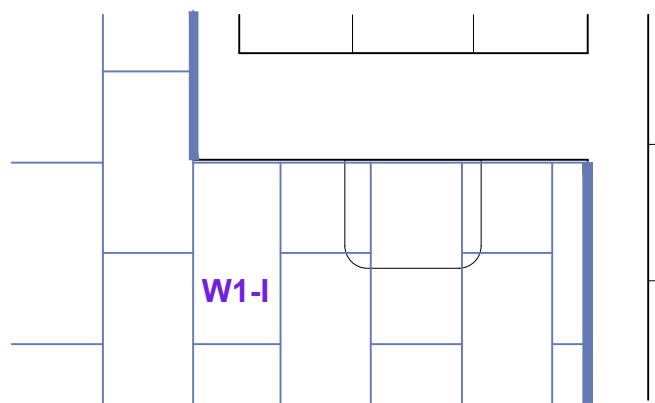
gem. Baubeschreibung Material + Farbkonzept
 Fugenfarbe: Auswahl nach Bemusterung

Wassereinwirkungsklassen nach DIN 18534

W = Wassereinwirkungsklasse
 0-3 = Einstufung
 I = Innen



Ansicht



Grundriss

AGP Ausbildungszentrum Gesundheit und Pflege
 Erweiterung Pflegefachschule, Dreifelderweg 19, 14641 Nauen
 Planung: GKK & Partner Architekten Berlin · www.gkk-partner.de

Alle Maße sind vom Unternehmer eigenverantwortlich zu Prüfen.

Datum:
17.06.2025

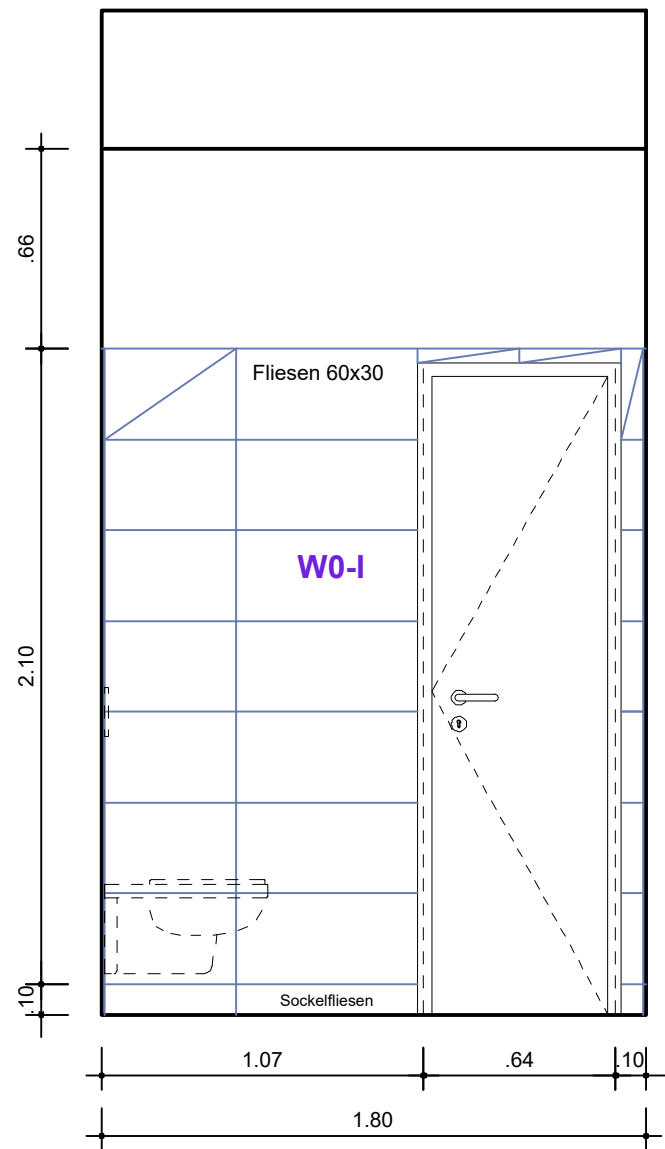
Verzeichnis:
0009 03
AGP Nauen

Datei:
D11

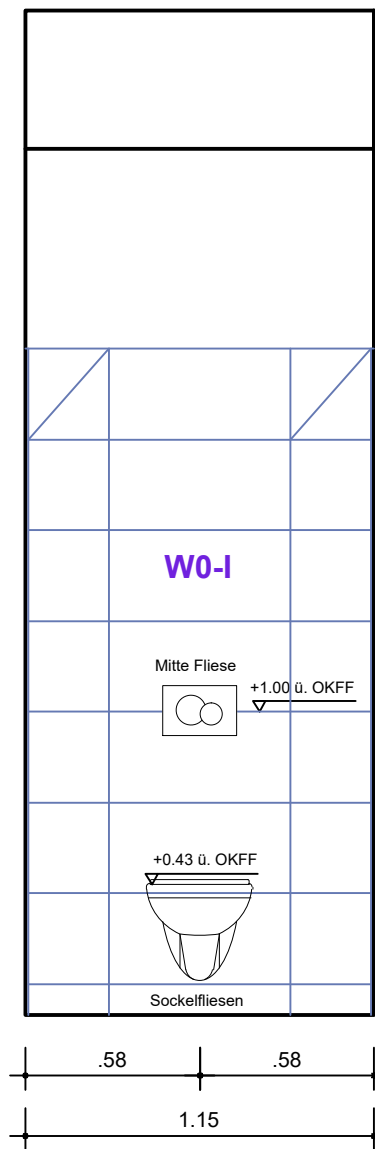
Maßstab:
1: 25

Bezeichnung:
324 Vorraum (Vr) 8.19a
Ansicht

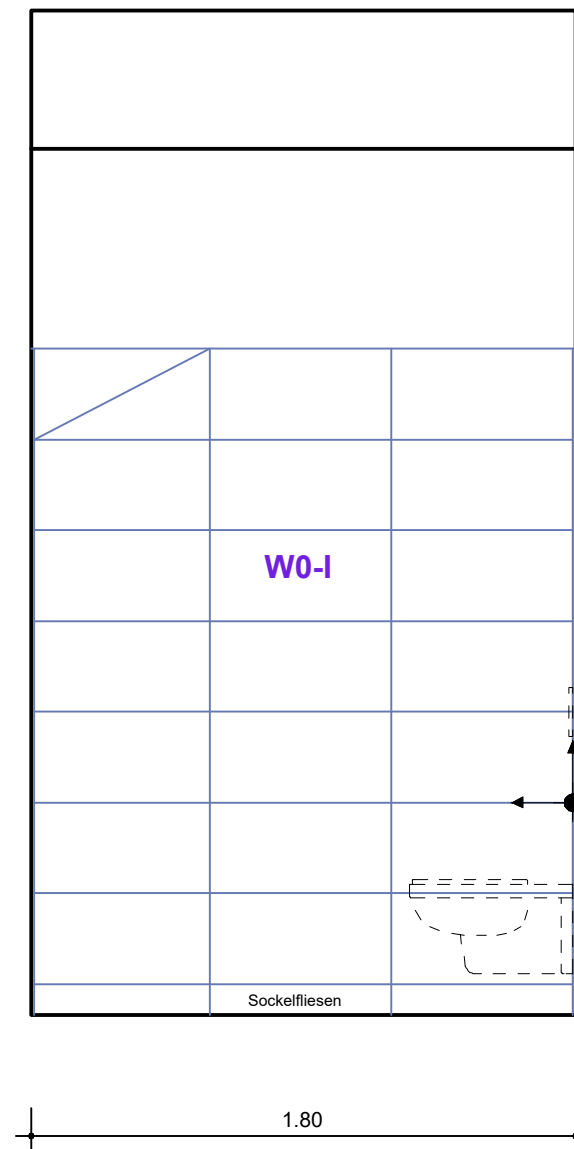
Nummer:
D1102 01



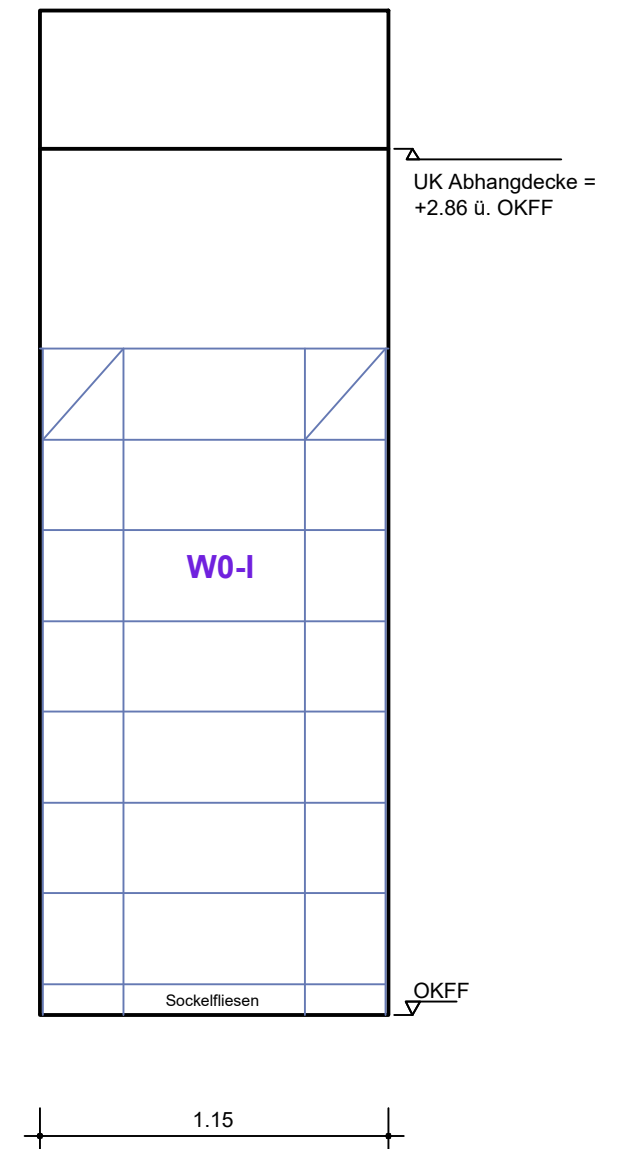
Ansicht 1



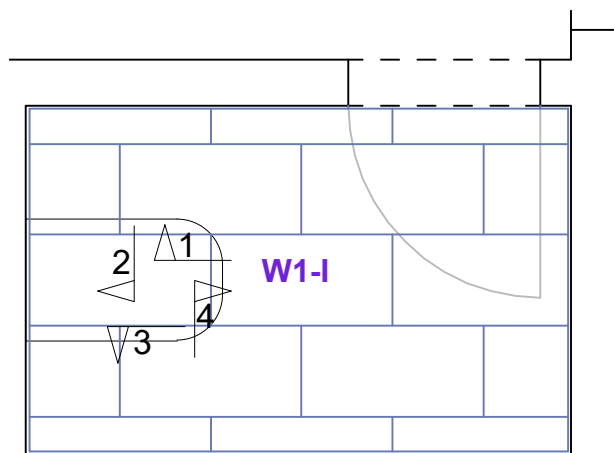
Ansicht 2



Ansicht 3



Ansicht 4



Grundriss

Details Fliesen
Einbauort:
2.OG I 324 WC 8.19b

Fliesen:
 Bodenfliesen 60 x 30 cm
 Feinsteinzeugfliese, unglasiert, R 10
 Farbe: Beige matt

Sockelfliesen
 wie Bodenfliesen 60 x 10 cm, ohne R

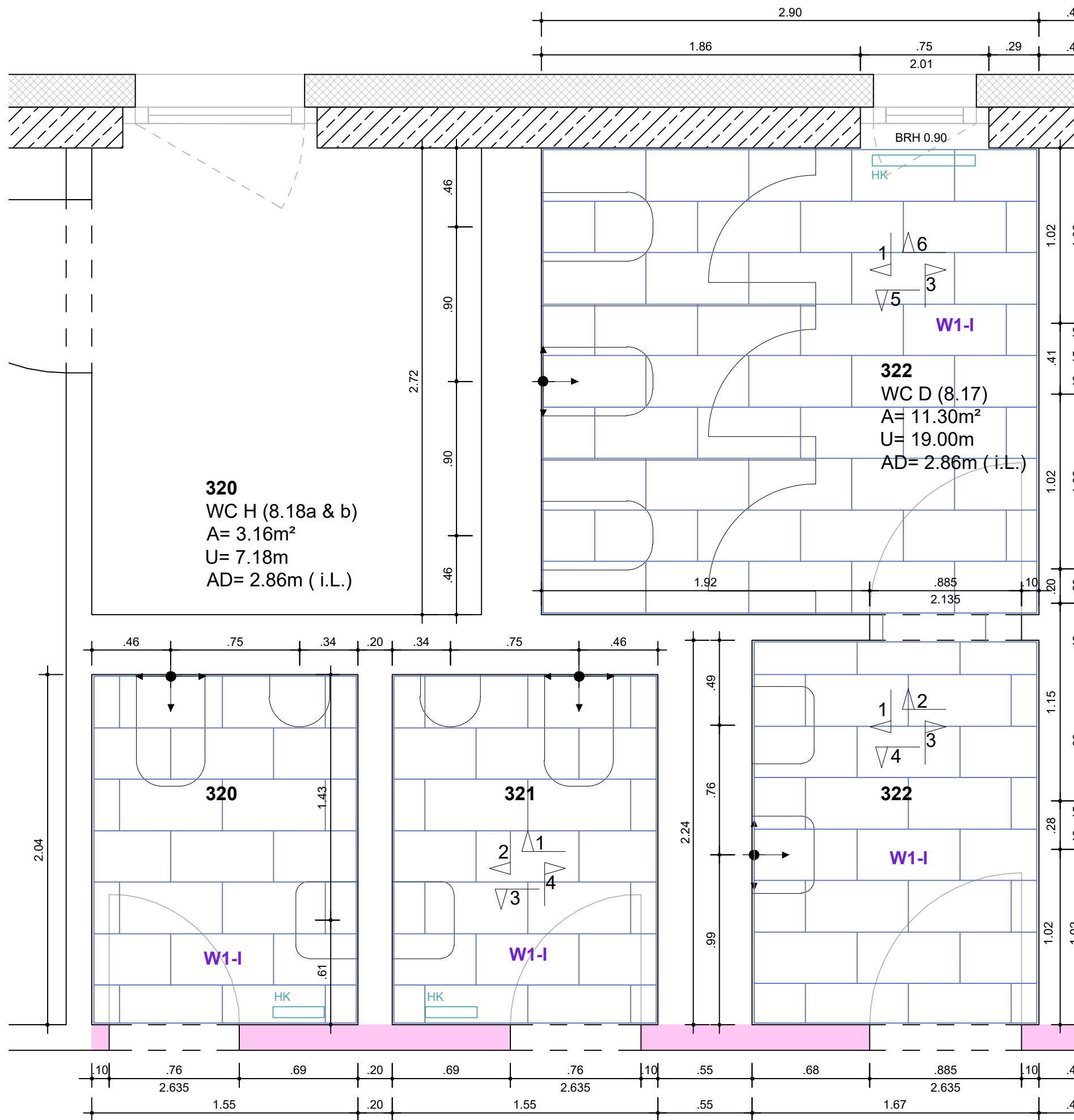
Wandfliesen 60 x 30 cm
 - Steingutfliese, glasiert
 - Farbe: Weiß matt

gem. Baubeschreibung Material + Farbkonzept
 Fugenfarbe: Auswahl nach Bemusterung

Wassereinwirkungsklassen
 nach DIN 18534

W = Wassereinwirkungsklasse
 0-3 = Einstufung
 I = Innen

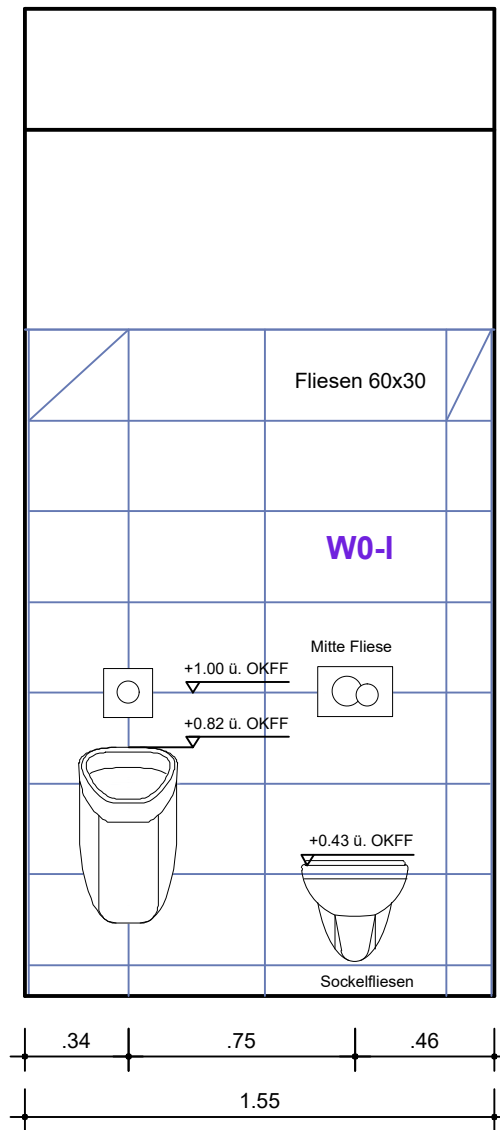
Alle Maße sind vom Unternehmer eigenverantwortlich zu Prüfen.



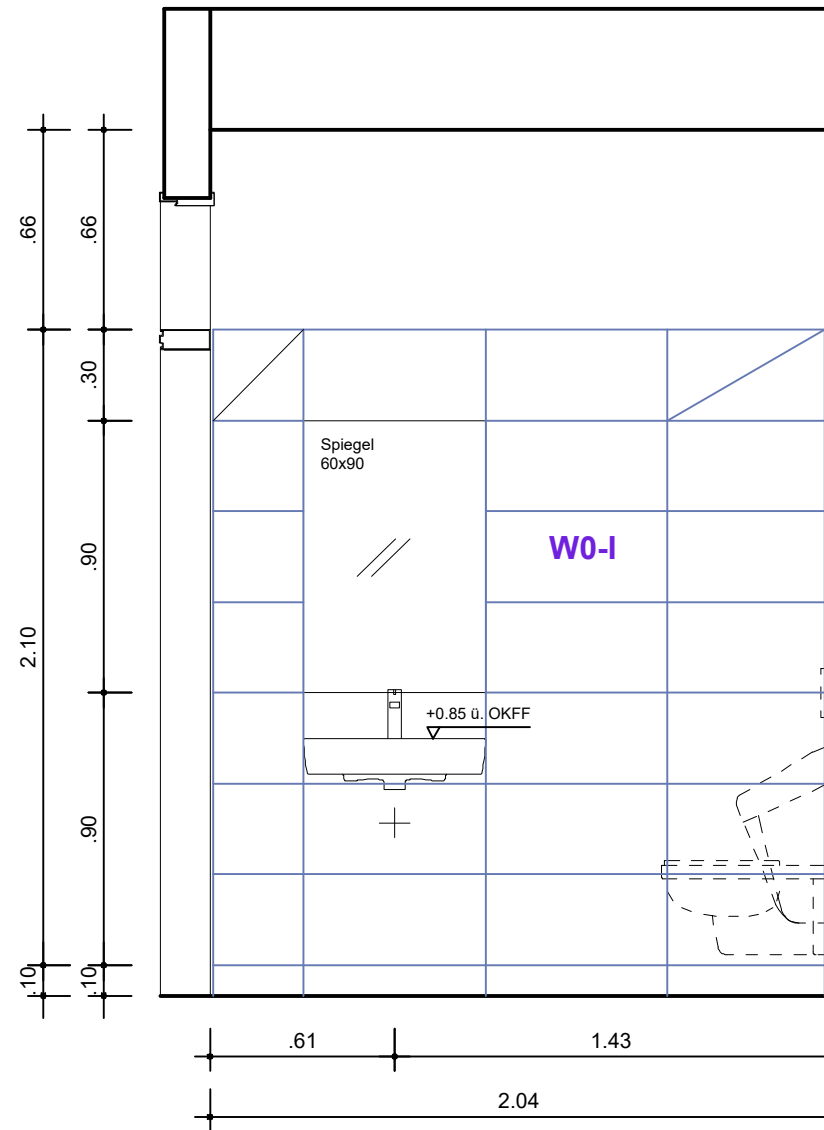
Wassereinwirkungsklassen nach DIN 18534

W = Wassereinwirkungsklasse
 0-3 = Einstufung
 I = Innen

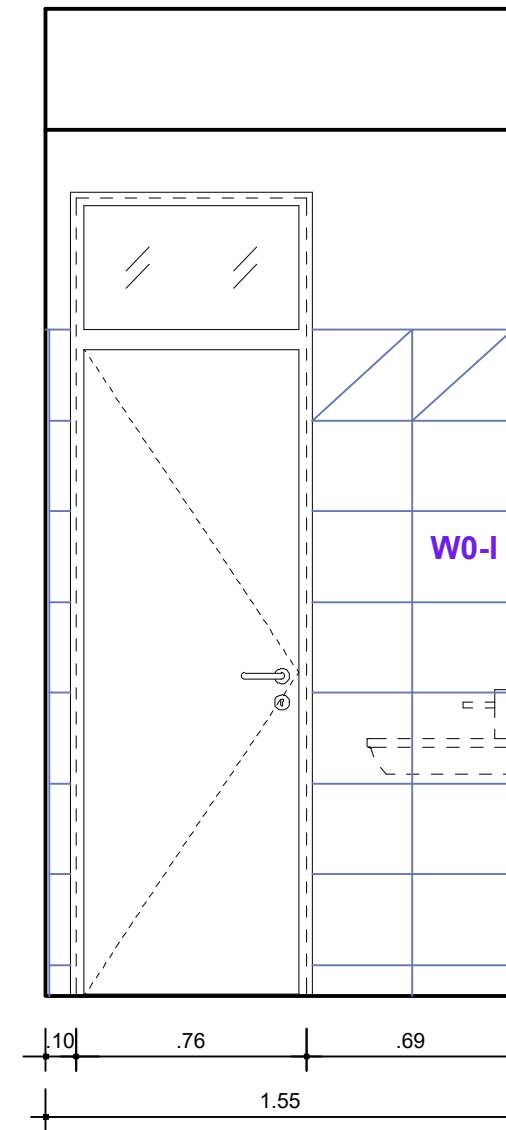
Alle Maße sind vom Unternehmer eigenverantwortlich zu Prüfen.



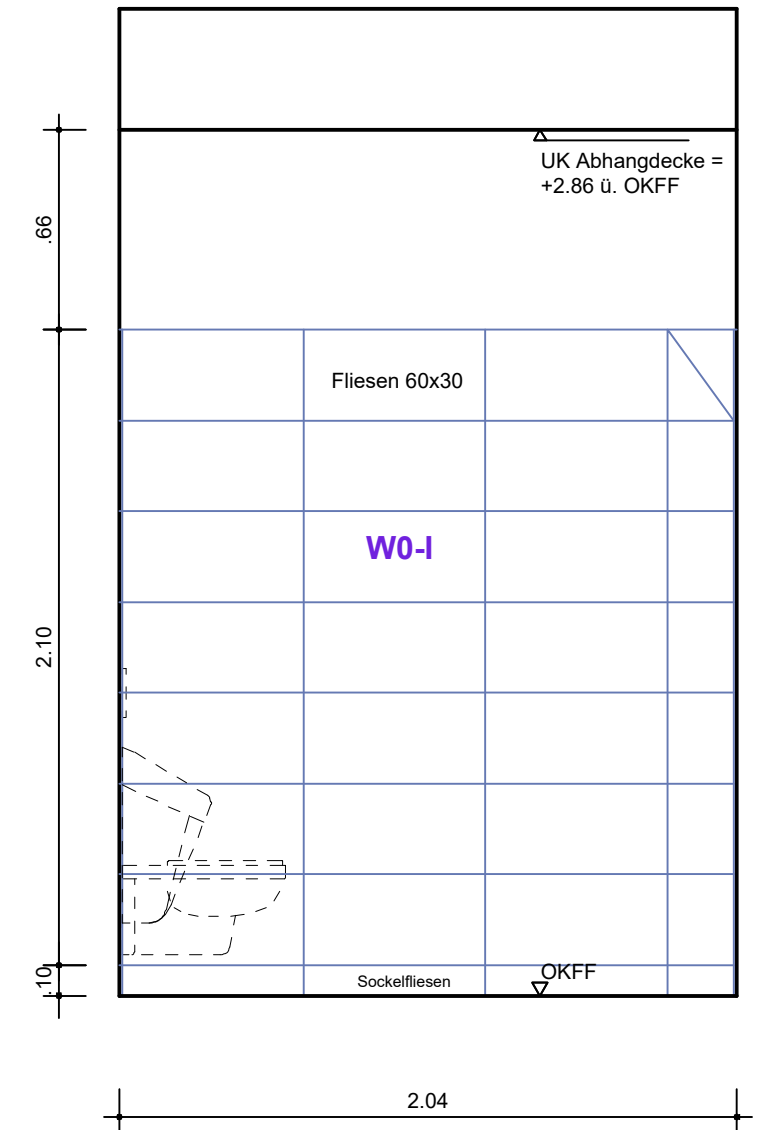
Ansicht 1



Ansicht 2



Ansicht 3



Ansicht 4

Details Fliesen

Einbauort:
EG - 2.OG | WC H

Fliesen:
Bodenfliesen 60 x 30 cm
Feinsteinzeugfliese, unglasiert, R 10
Farbe: Beige matt

Sockelfliesen
wie Bodenfliesen 60 x 10 cm, ohne R

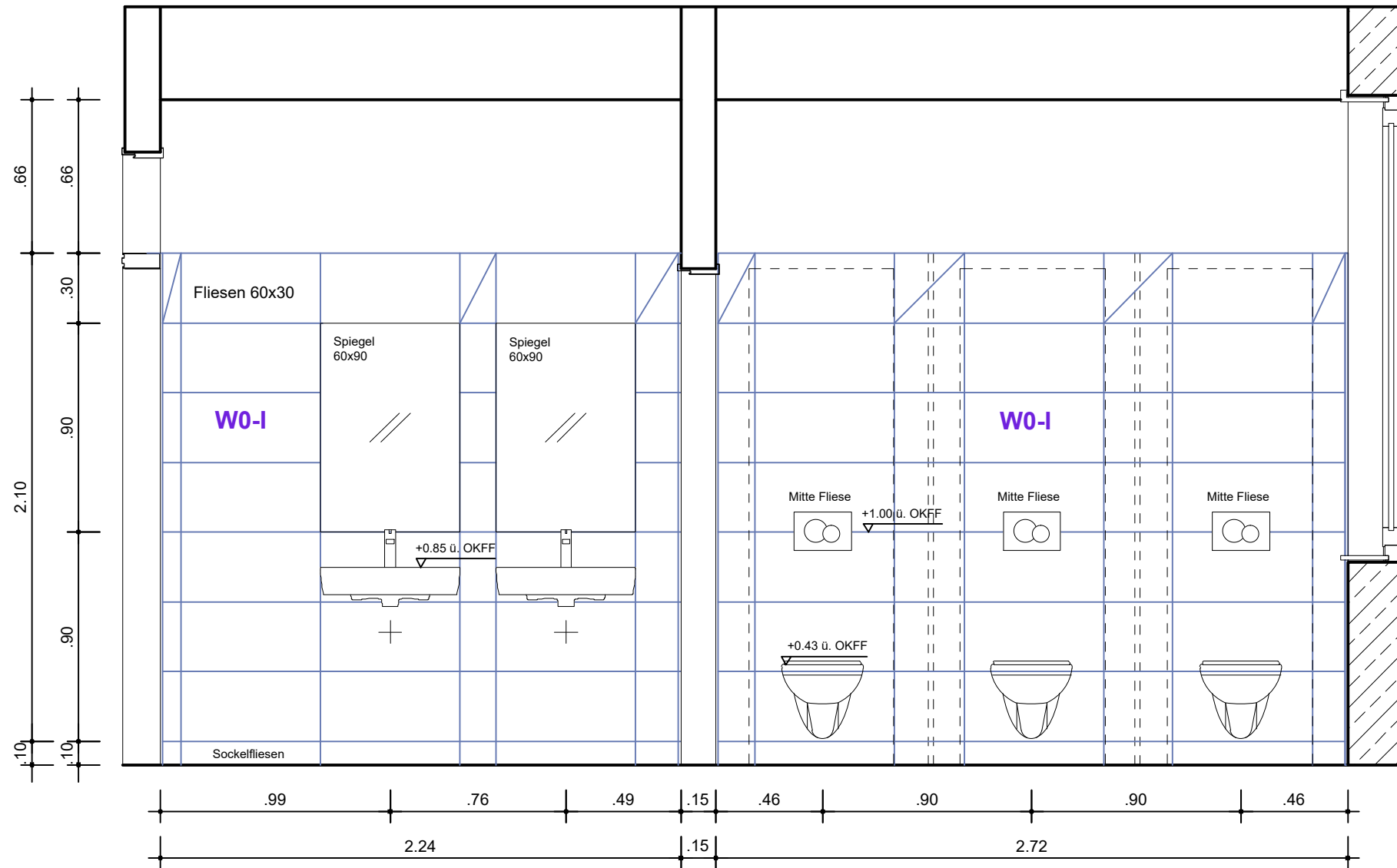
Wandfliesen 60 x 30 cm
- Steingutfliese, glasiert
- Farbe: Weiß matt

gem. Baubeschreibung Material + Farbkonzept
Fugenfarbe: Auswahl nach Bemusterung

Wassereinwirkungsklassen nach DIN 18534

W = Wassereinwirkungsklasse
0-3 = Einstufung
I = Innen

Alle Maße sind vom Unternehmer eigenverantwortlich zu Prüfen.



Ansicht 1

Details Fliesen
Einbauort:
EG - 2.OG | WC D

Fliesen:
 Bodenfliesen 60 x 30 cm
 Feinsteinzeugfliese, unglasiert, R 10
 Farbe: Beige matt

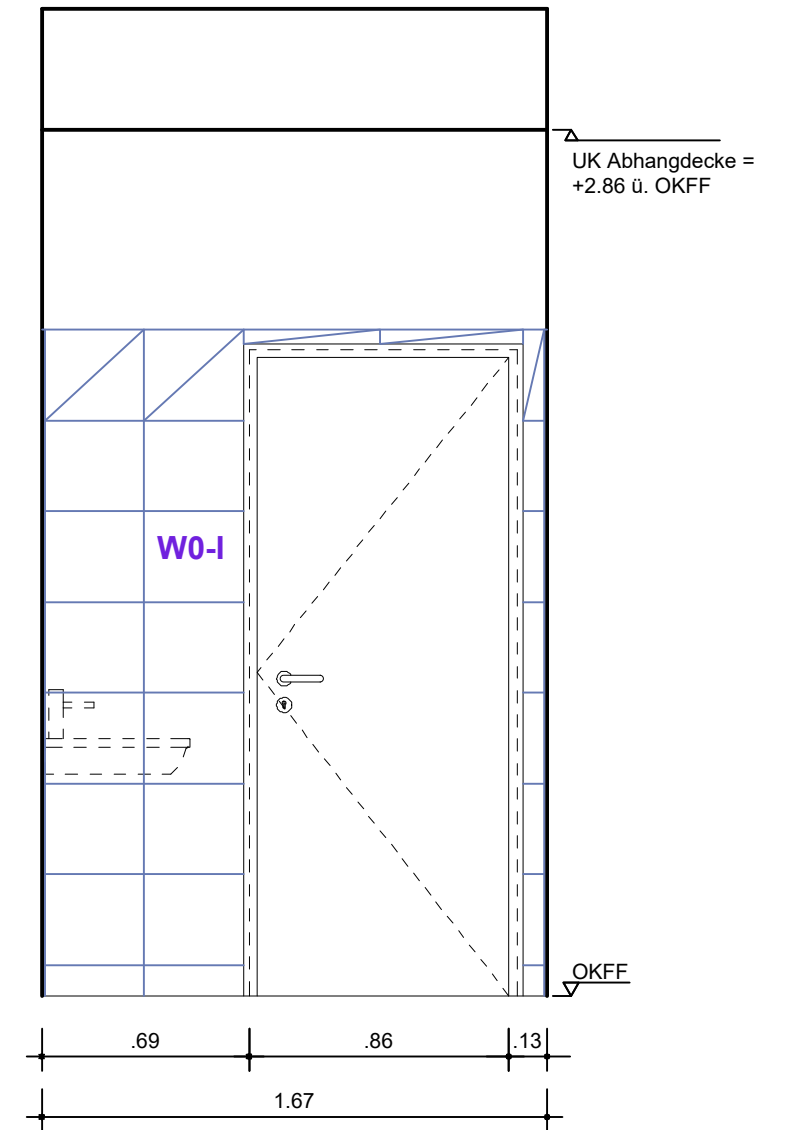
Sockelfliesen
 wie Bodenfliesen 60 x 10 cm, ohne R

Wandfliesen 60 x 30 cm
 - Steingutfliese, glasiert
 - Farbe: Weiß matt

gem. Baubeschreibung Material + Farbkonzept
 Fugenfarbe: Auswahl nach Bemusterung

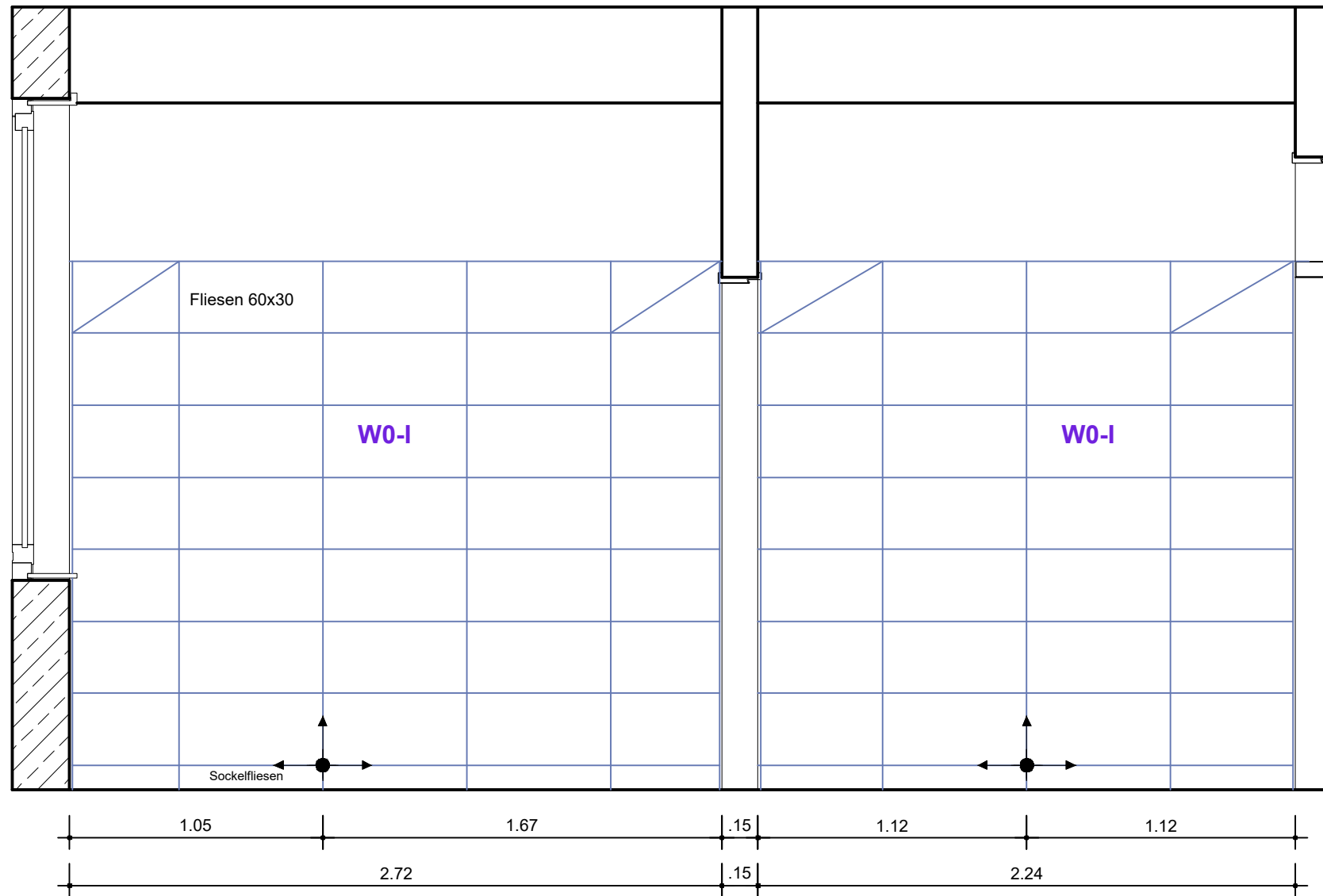
Wassereinwirkungsklassen
nach DIN 18534

W = Wassereinwirkungsklasse
 0-3 = Einstufung
 I = Innen

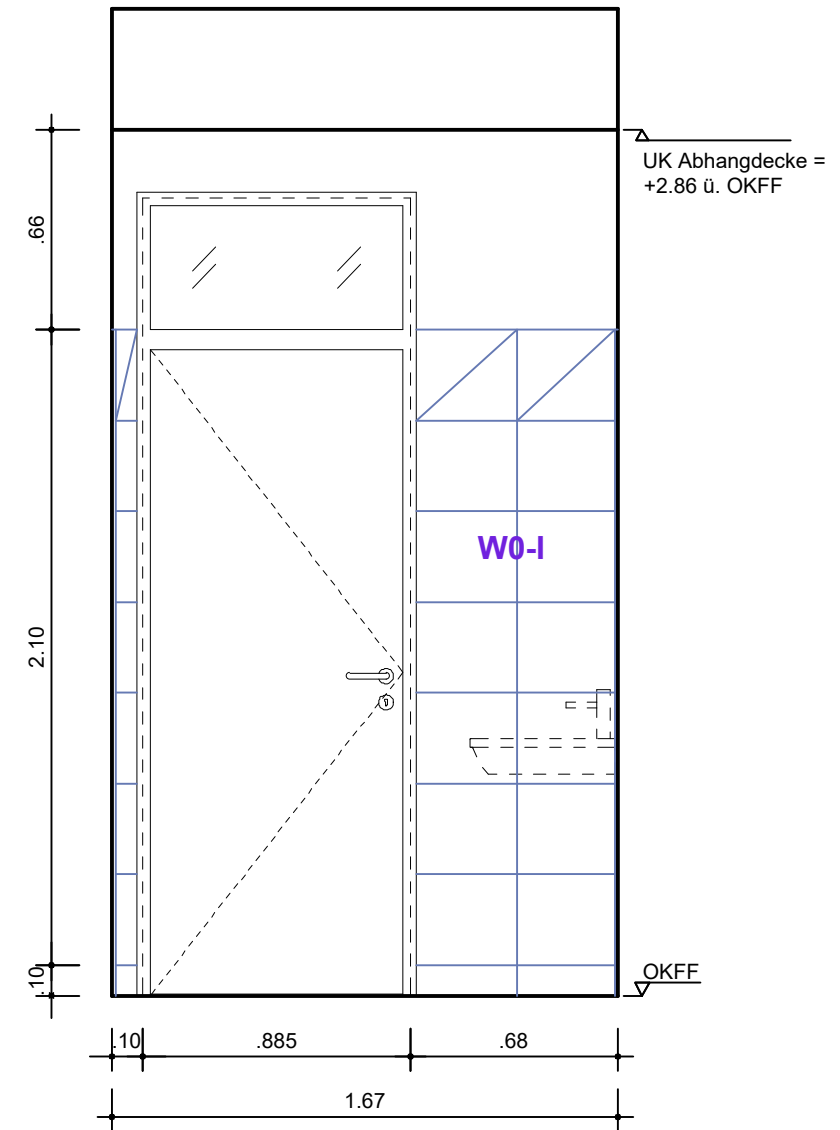


Ansicht 2

Alle Maße sind vom Unternehmer eigenverantwortlich zu Prüfen.



Ansicht 3



Ansicht 4

Details Fliesen
Einbauort:
EG - 2.OG | WC D

Fliesen:
Bodenfliesen 60 x 30 cm
 Feinsteinzeugfliese, unglasiert, R 10
 Farbe: Beige matt

Sockelfliesen
 wie Bodenfliesen 60 x 10 cm, ohne R

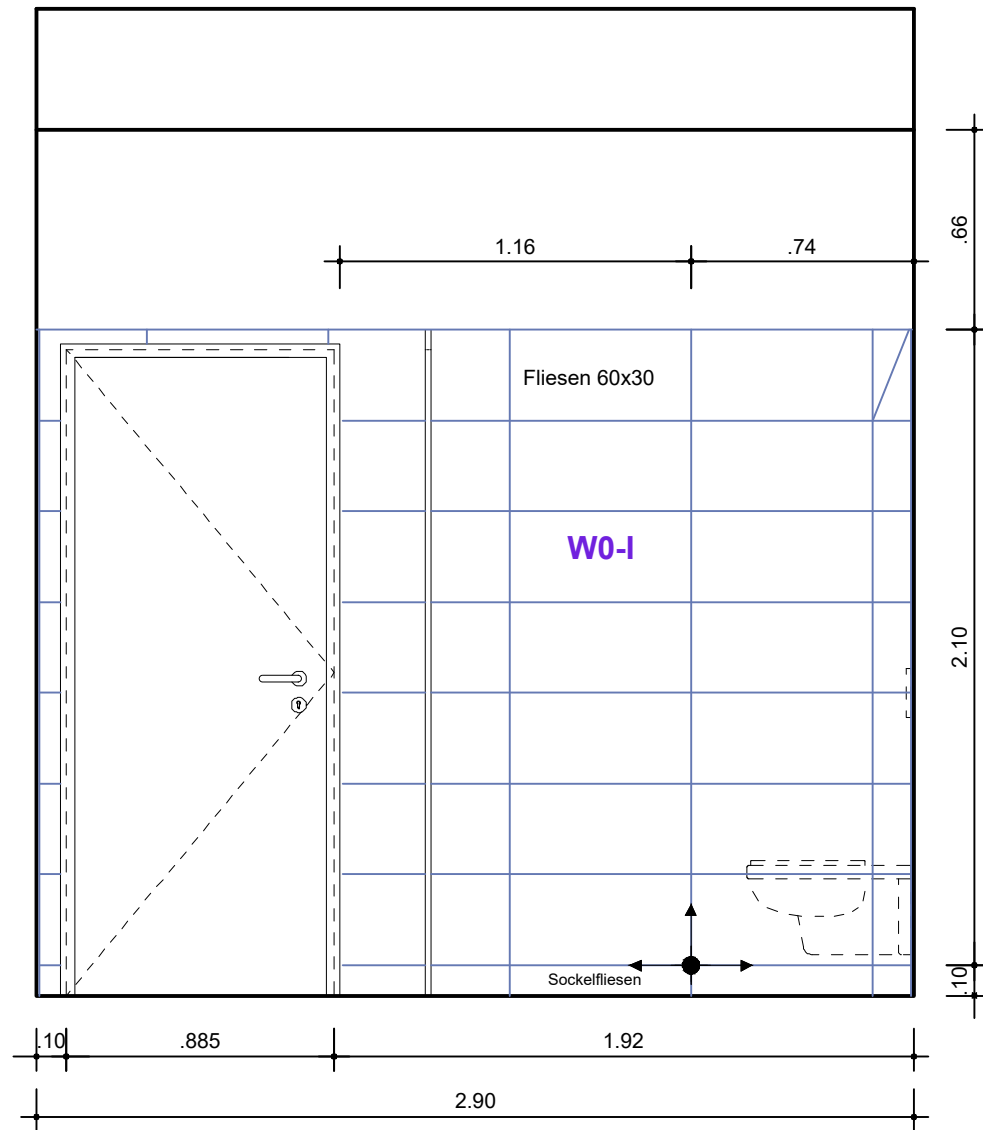
Wandfliesen 60 x 30 cm
 - Steingutfliese, glasiert
 - Farbe: Weiß matt

gem. Baubeschreibung Material + Farbkonzept
 Fugenfarbe: Auswahl nach Bemusterung

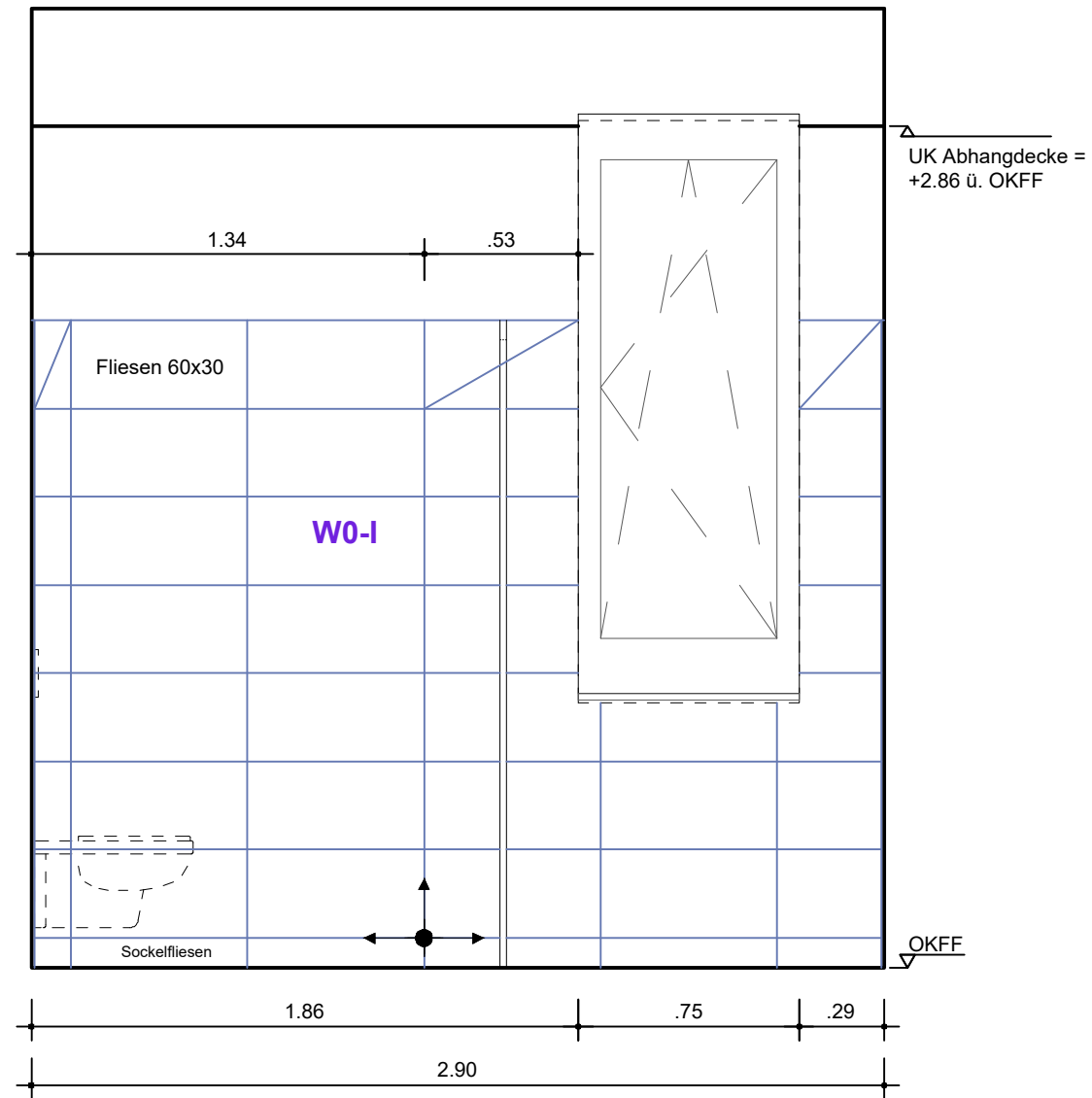
Wassereinwirkungsklassen
nach DIN 18534

W = Wassereinwirkungsklasse
 0-3 = Einstufung
 I = Innen

Alle Maße sind vom Unternehmer eigenverantwortlich zu Prüfen.



Ansicht 5



Ansicht 6

Details Fliesen
Einbauort:
EG - 2.OG | WC D

Fliesen:
Bodenfliesen 60 x 30 cm
 Feinsteinzeugfliese, unglasiert, R 10
 Farbe: Beige matt

Sockelfliesen
 wie Bodenfliesen 60 x 10 cm, ohne R

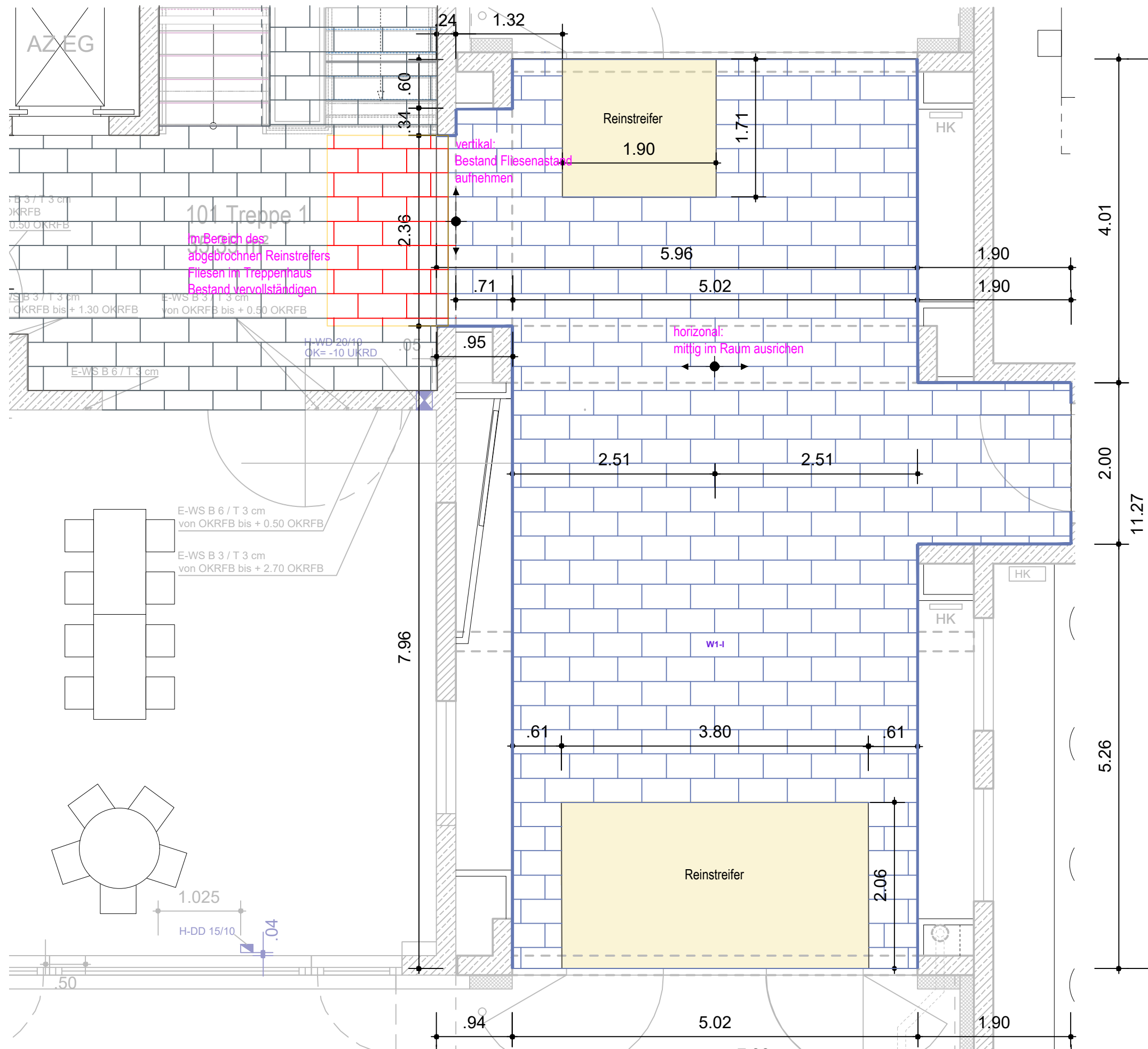
Wandfliesen 60 x 30 cm
 - Steingutfliese, glasiert
 - Farbe: Weiß matt

gem. Baubeschreibung Material + Farbkonzept
 Fugenfarbe: Auswahl nach Bemusterung

Wassereinwirkungsklassen
nach DIN 18534

W = Wassereinwirkungsklasse
 0-3 = Einstufung
 I = Innen

Alle Maße sind vom Unternehmer eigenverantwortlich zu Prüfen.



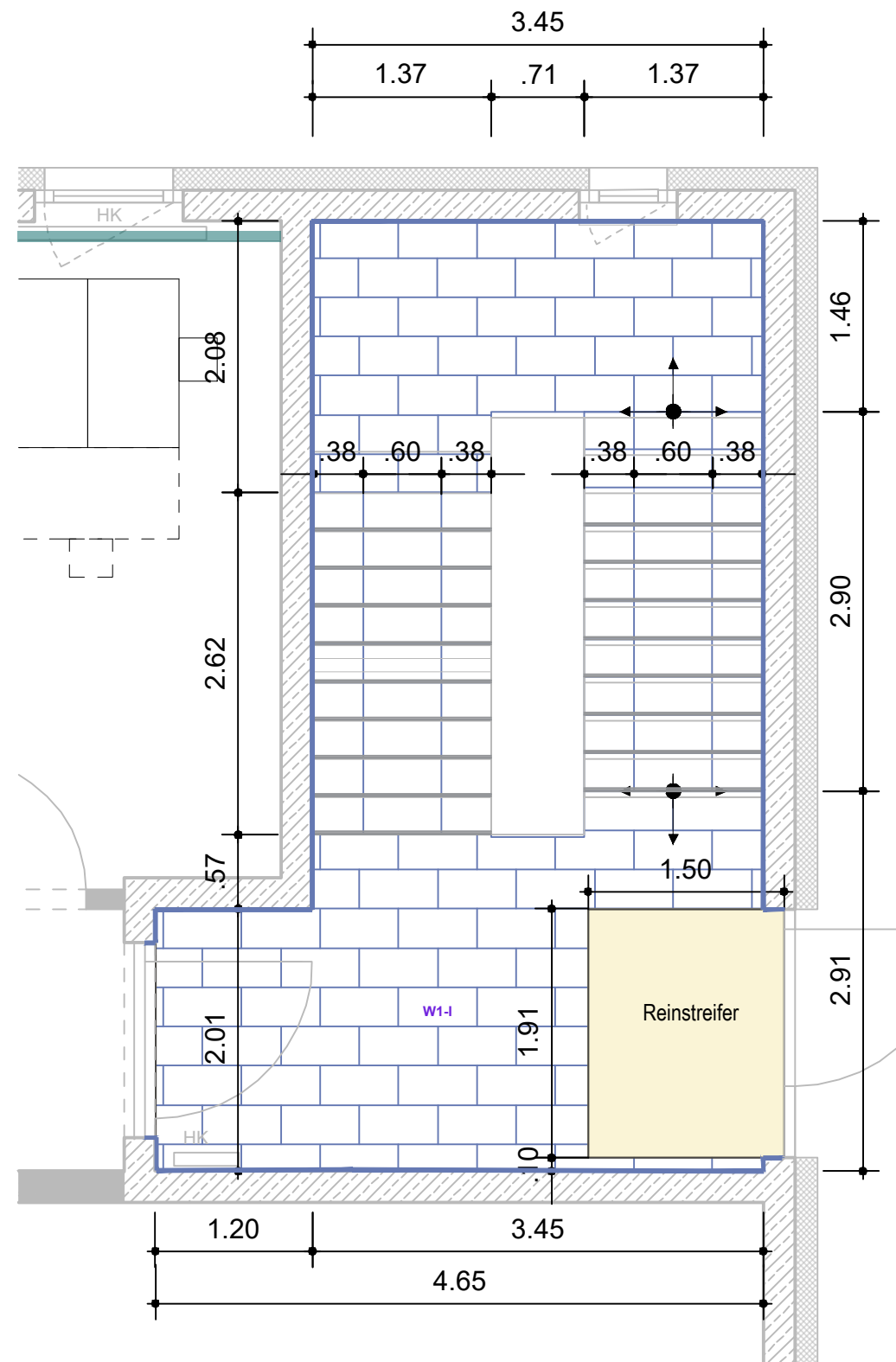
Details Fliesen
Einbauort:
EG | Eingang/ Foyer

Fliesen:
 Bodenfliesen 60 x 30 cm
 Feinsteinzeugfliese, matt, R 10 B
 Farbe: Beige

gem. Baubeschreibung Material + Farbkonzept
 Fugenfarbe: Auswahl nach Bemusterung

■ nur Sockelfliese 60x10,
 keine Wandfliesen

Alle Maße sind vom Unternehmer eigenverantwortlich zu Prüfen.



Grundrissausschnitt EG

Details Fliesen

Einbauort:
EG - 2.OG | Treppe

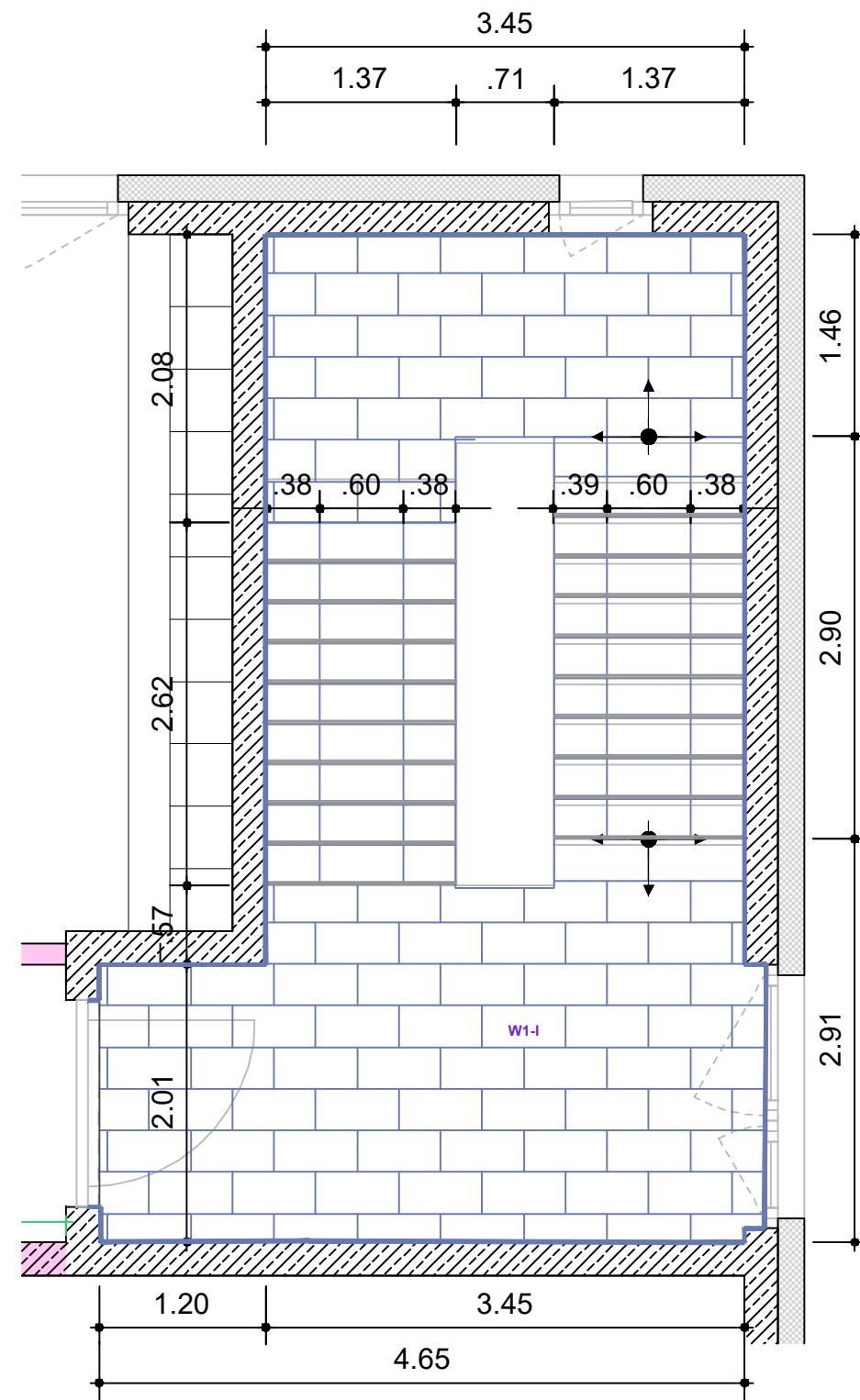
Fliesen:

Bodenfliesen 60 x 30 cm
Feinsteinzeugfliese, matt, R 10 B
Farbe: Beige

Treppenprofil

Fa. Schlüter - TREP-GL GLSEB90GS schmal 30mm GS
Graphitschwarz H=9mm 2.5m oder gleichwertig
Markierung Stufenvorderkante (durchgehend!)

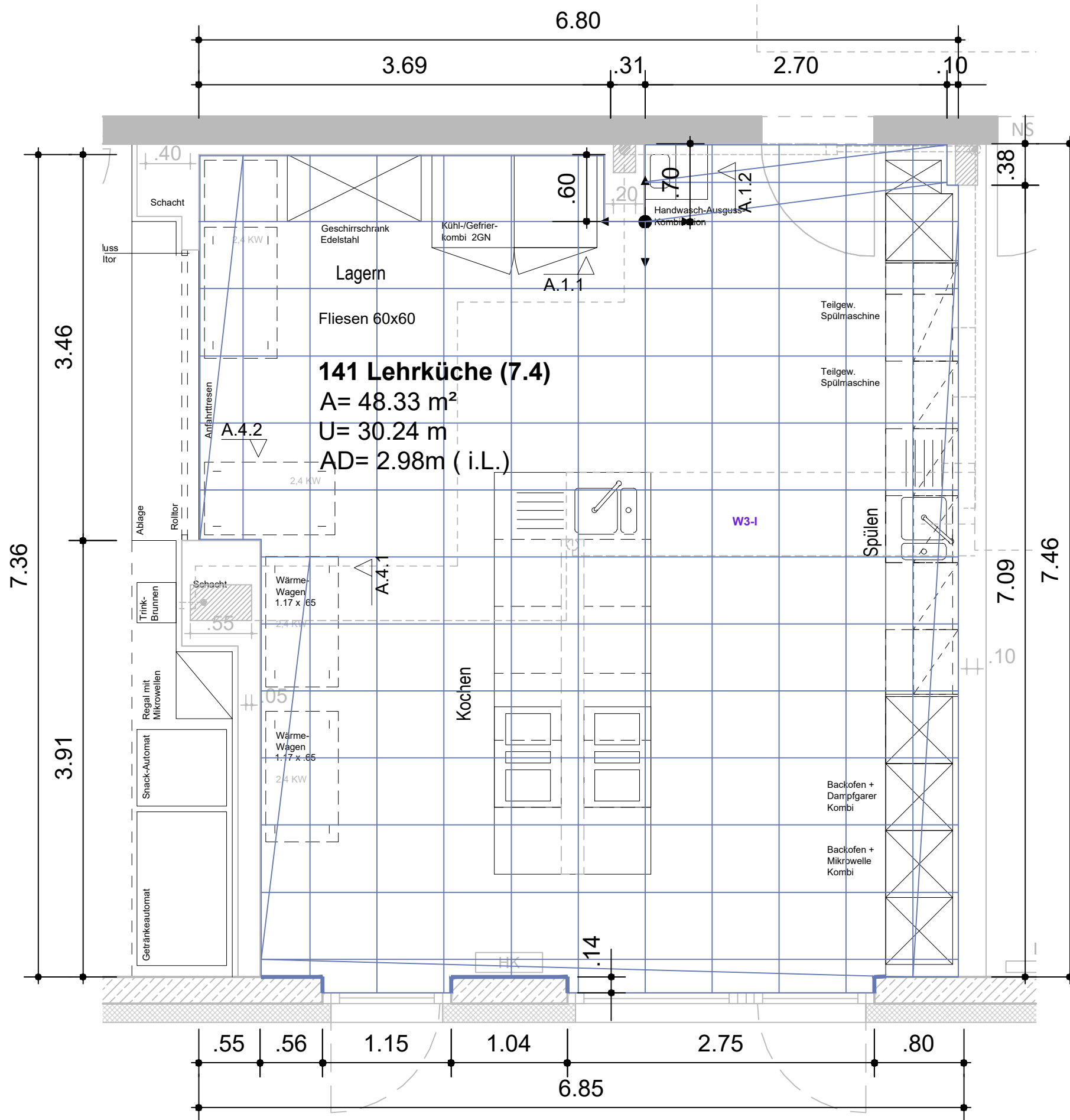
gem. Baubeschreibung Material + Farbkonzept
Fugenfarbe: Auswahl nach Bemusterung



Grundrissausschnitt OG

■ nur Sockelfliese 60x10,
keine Wandfliesen

Alle Maße sind vom Unternehmer eigenverantwortlich zu Prüfen.



Details Fliesen
Einbauort:
EG I 141 Lehrküche (7.4)

Fliesen:

Bodenfliesen 60 x 60 cm
 Feinsteinzeugfliese, unglasiert, R 10
 Farbe: Sandbeige matt
 Fugenfarbe: Auswahl nach Bemusterung

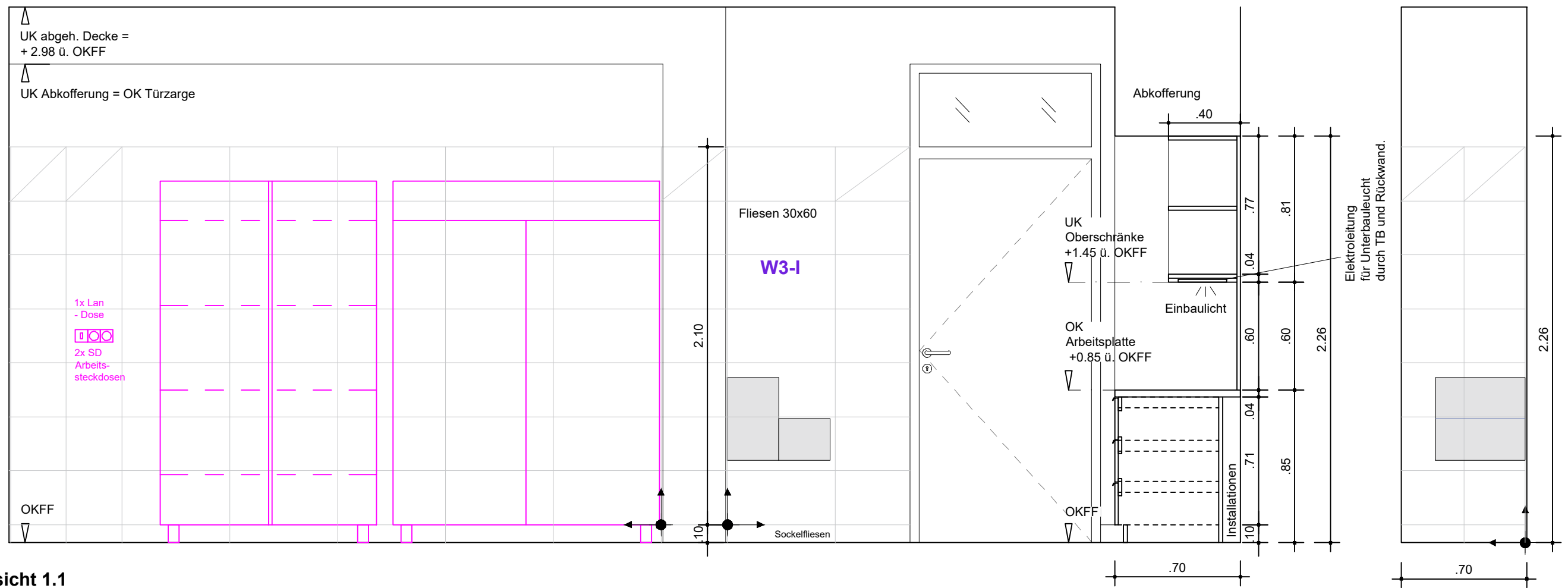
gem. Baubeschreibung Material + Farbkonzept
 Fugenfarbe: Auswahl nach Bemusterung

Wassereinwirkungsklassen
nach DIN 18534

W = Wassereinwirkungsklasse
 0-3 = Einstufung
 I = Innen

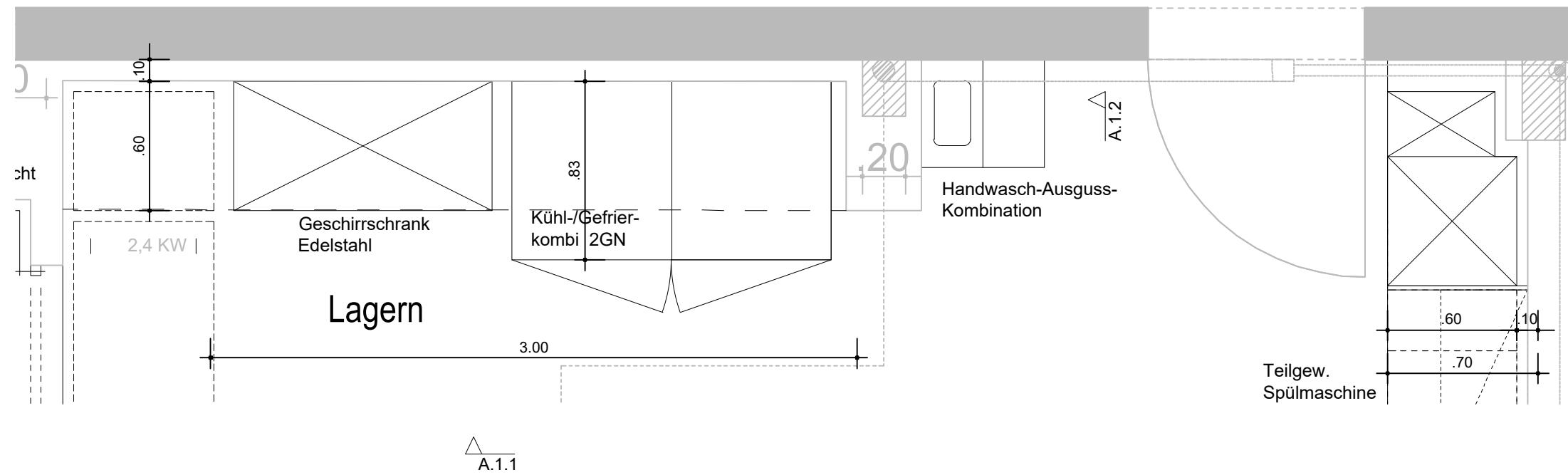
nur Sockelfliese 60x10,
 keine Wandfliesen

Alle Maße sind vom Unternehmer eigenverantwortlich zu Prüfen.

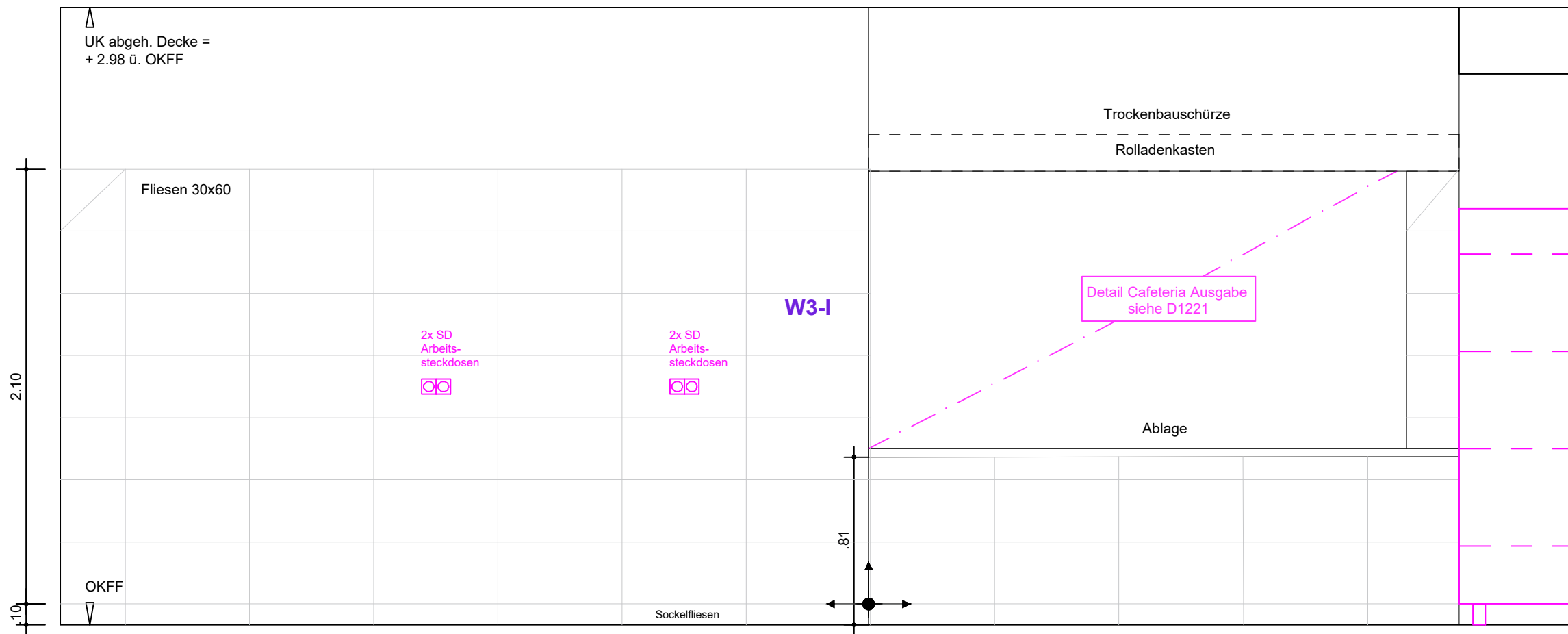


Ansicht 1.1

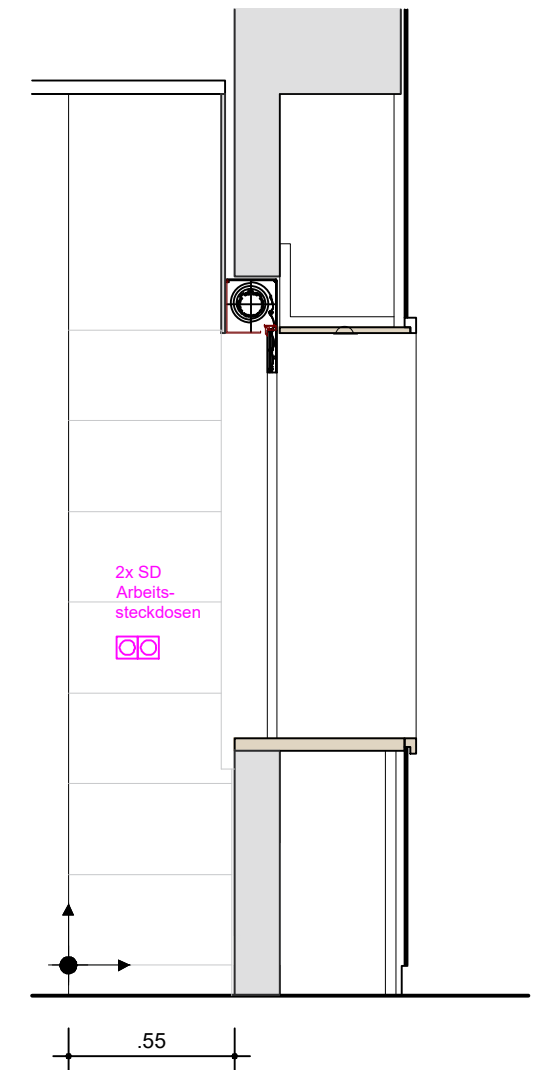
Ansicht 1.2



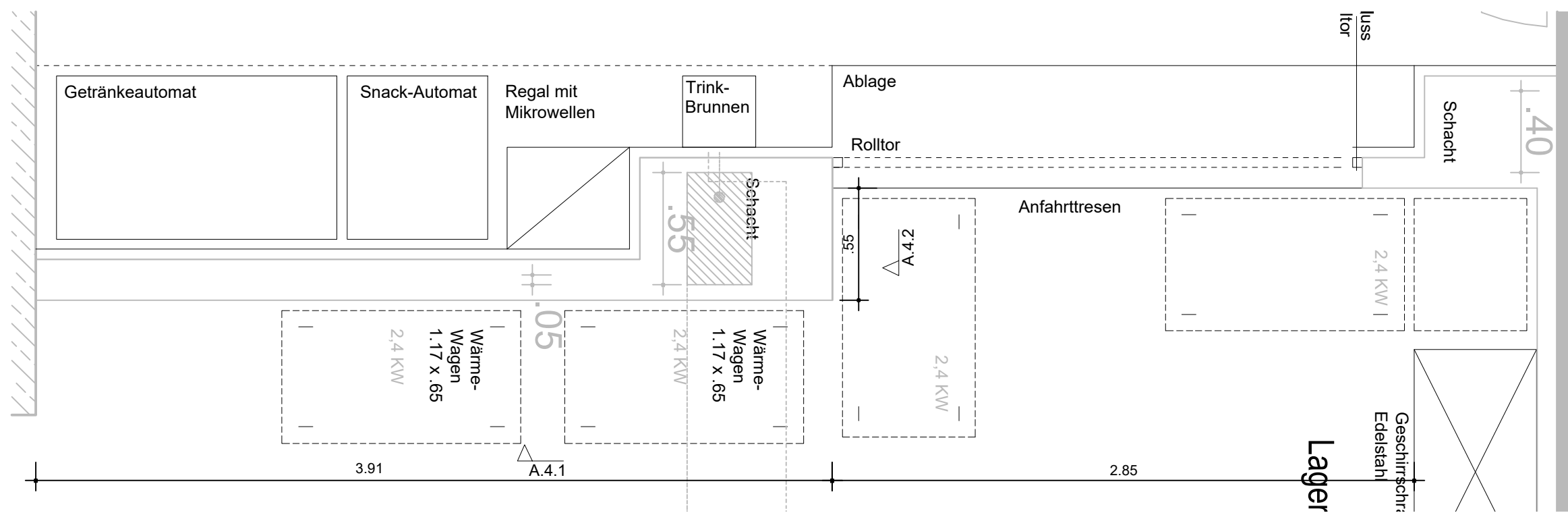
Grundrissausschnitt



Ansicht 4.1



Ansicht 4.2



Grundrissausschnitt