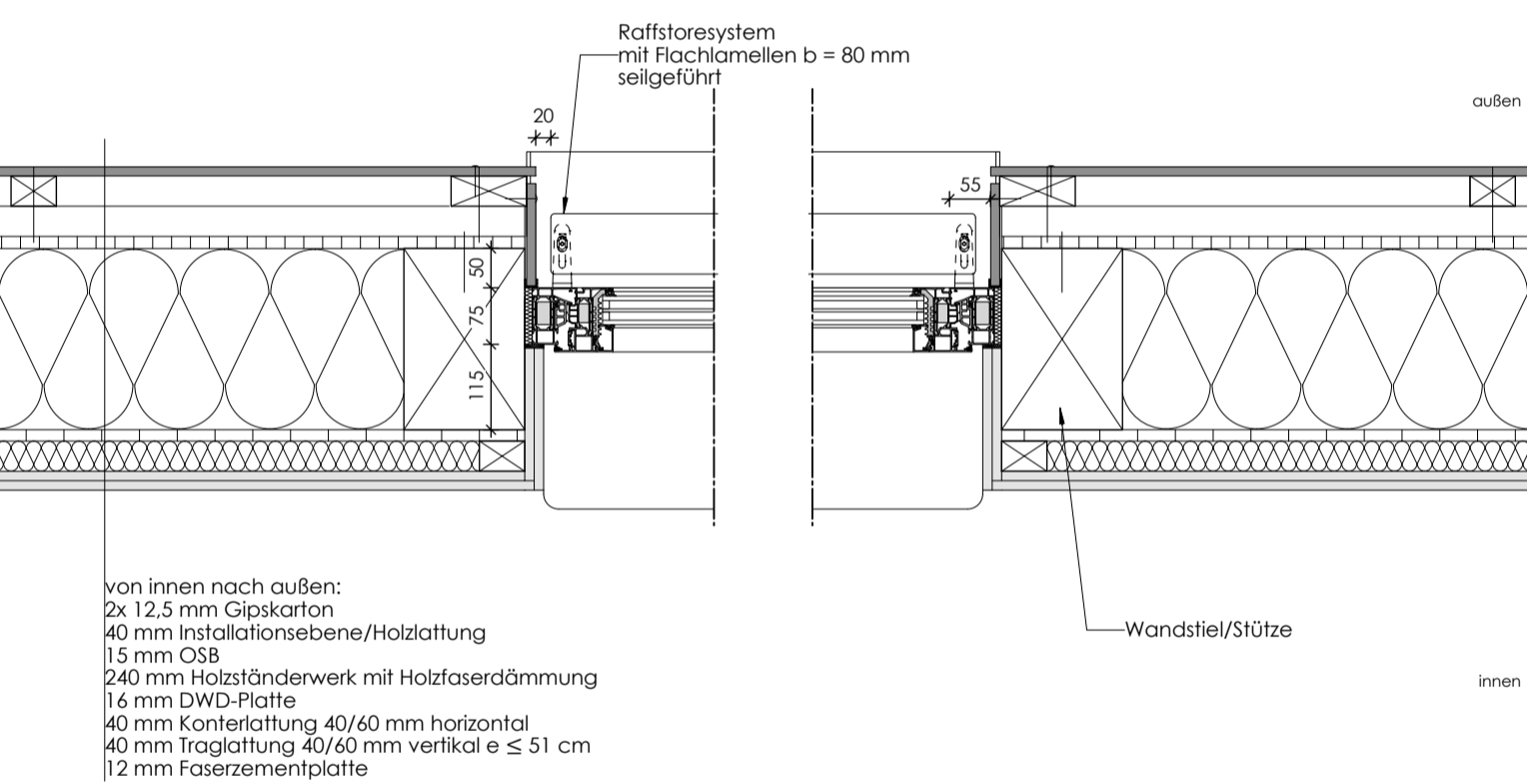
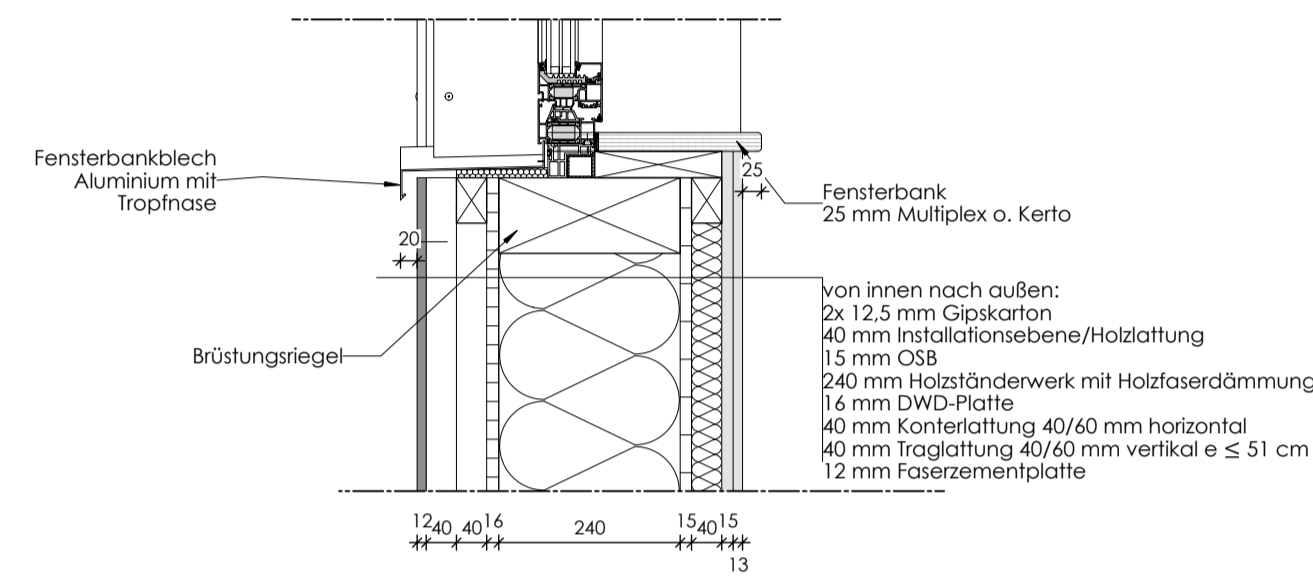
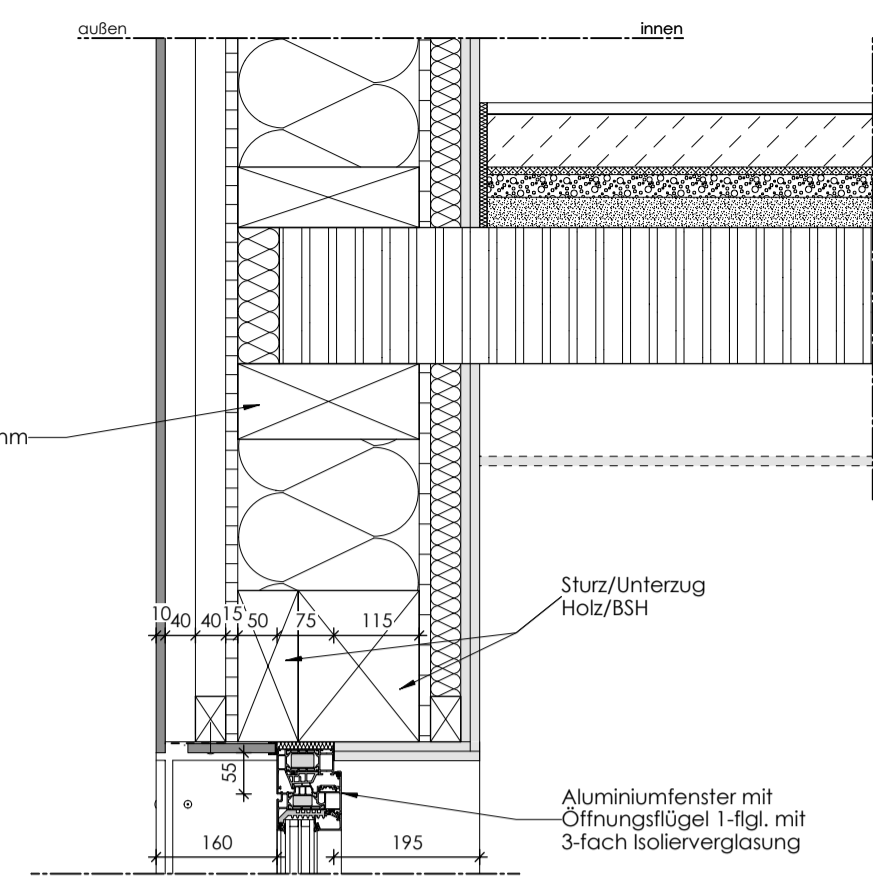


Typ 01 - ohne Raffstore, ohne Aufsetzrahmen

gilt für folgende Fenster

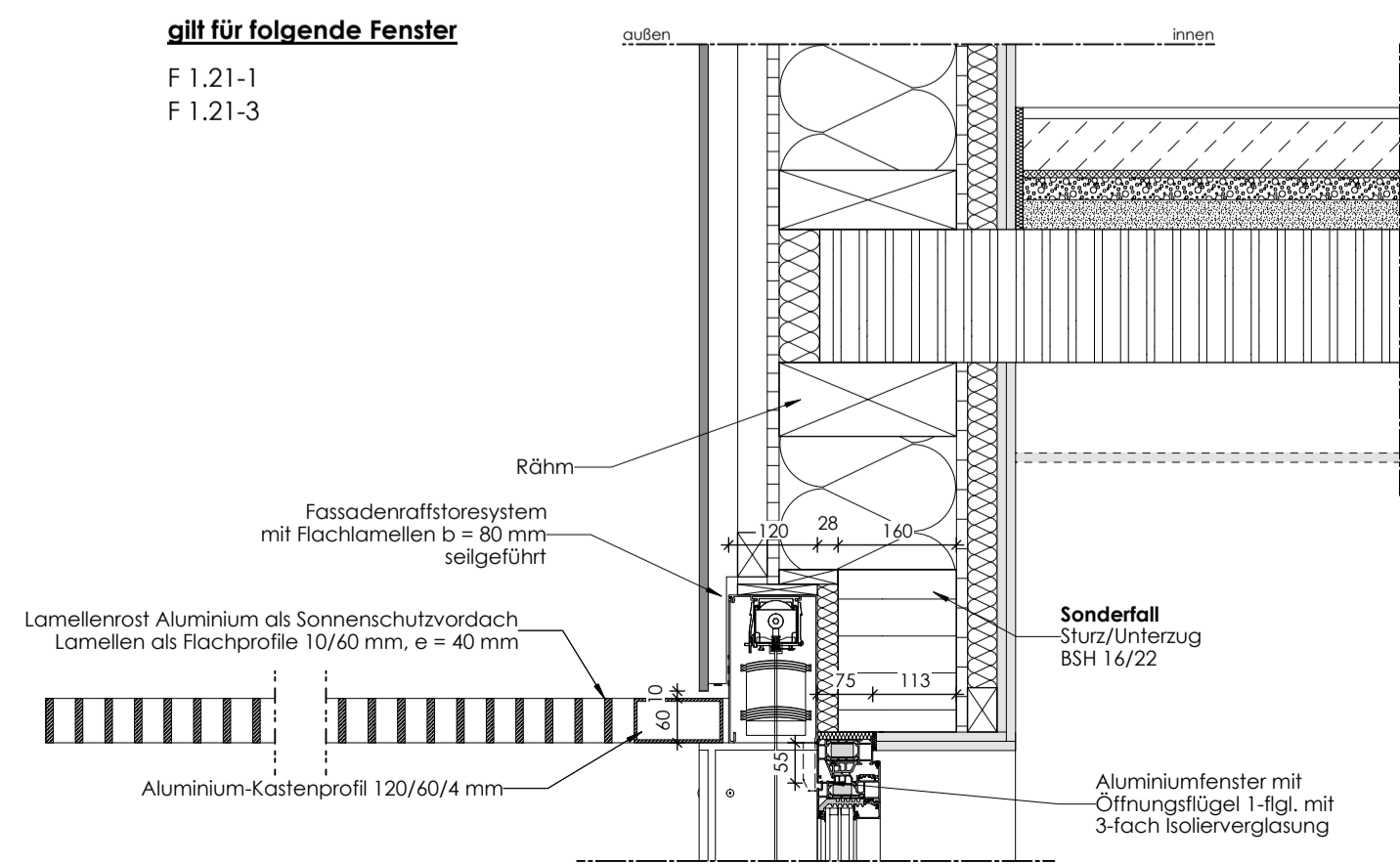
- F 1.08 F 2.01-1
- F 1.12-1 F 2.01-2
- F 1.12-2 F 2.03
- F 1.14 F 2.14
- F 1.15
- F 1.17
- F 1.18



SF 01 - Sonderfall Sturz, mit Raffstore, ohne Aufsetzrahmen, mit Vordach

gilt für folgende Fenster

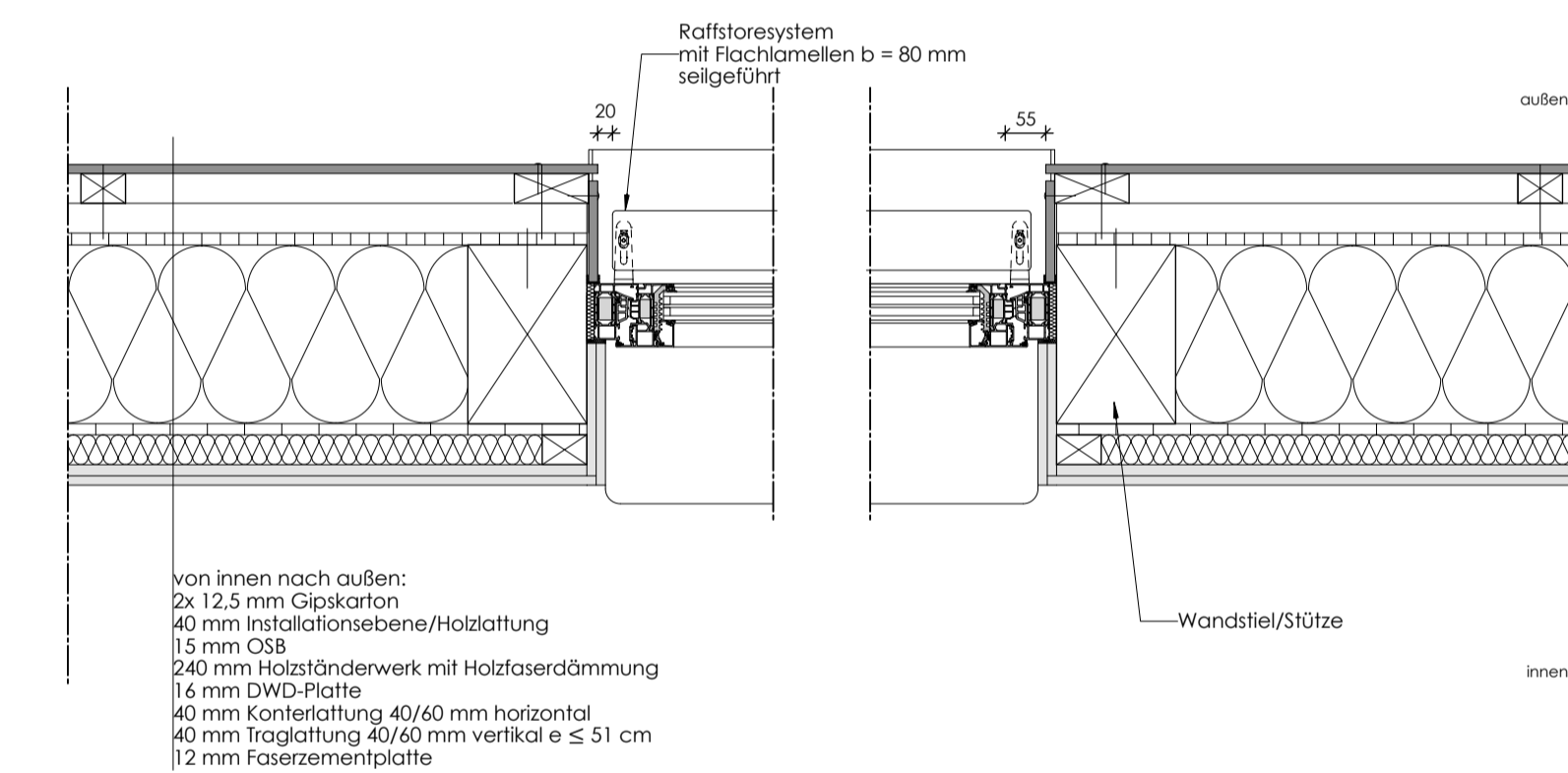
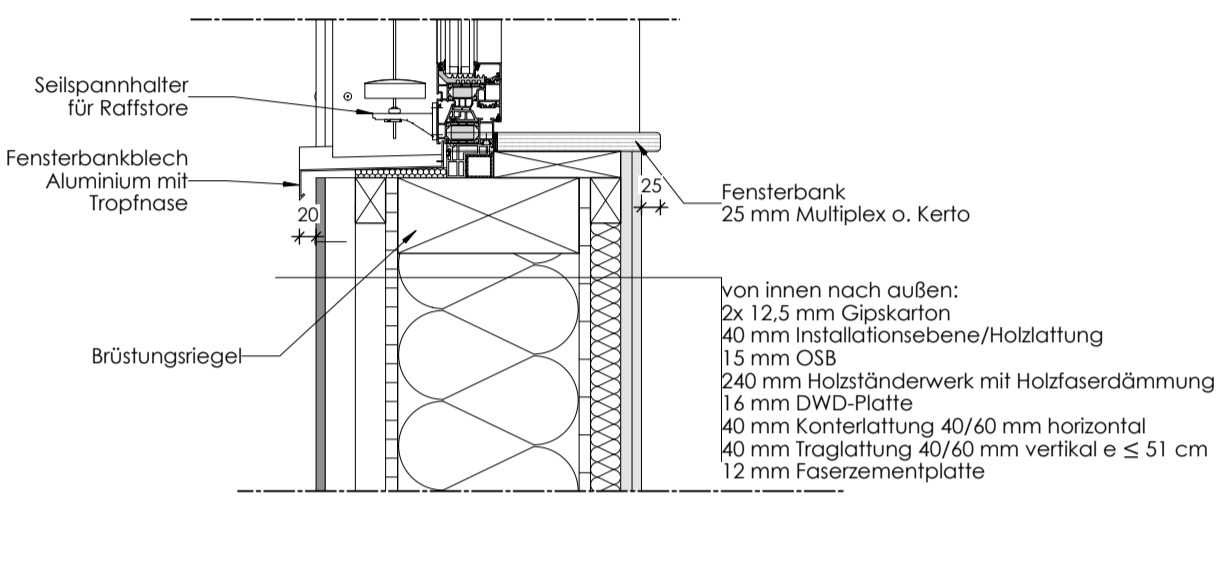
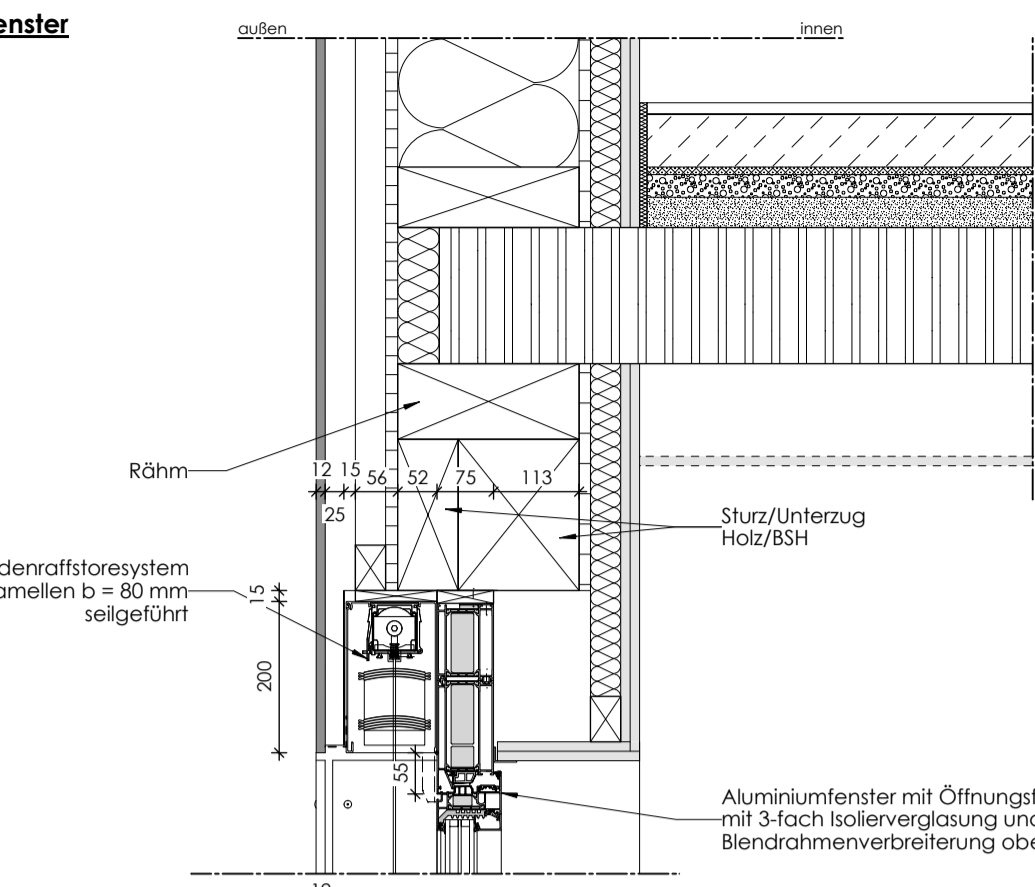
- F 1.21-1
- F 1.21-3



Typ 02 - mit Raffstore, ohne Aufsetzrahmen

gilt für folgende Fenster

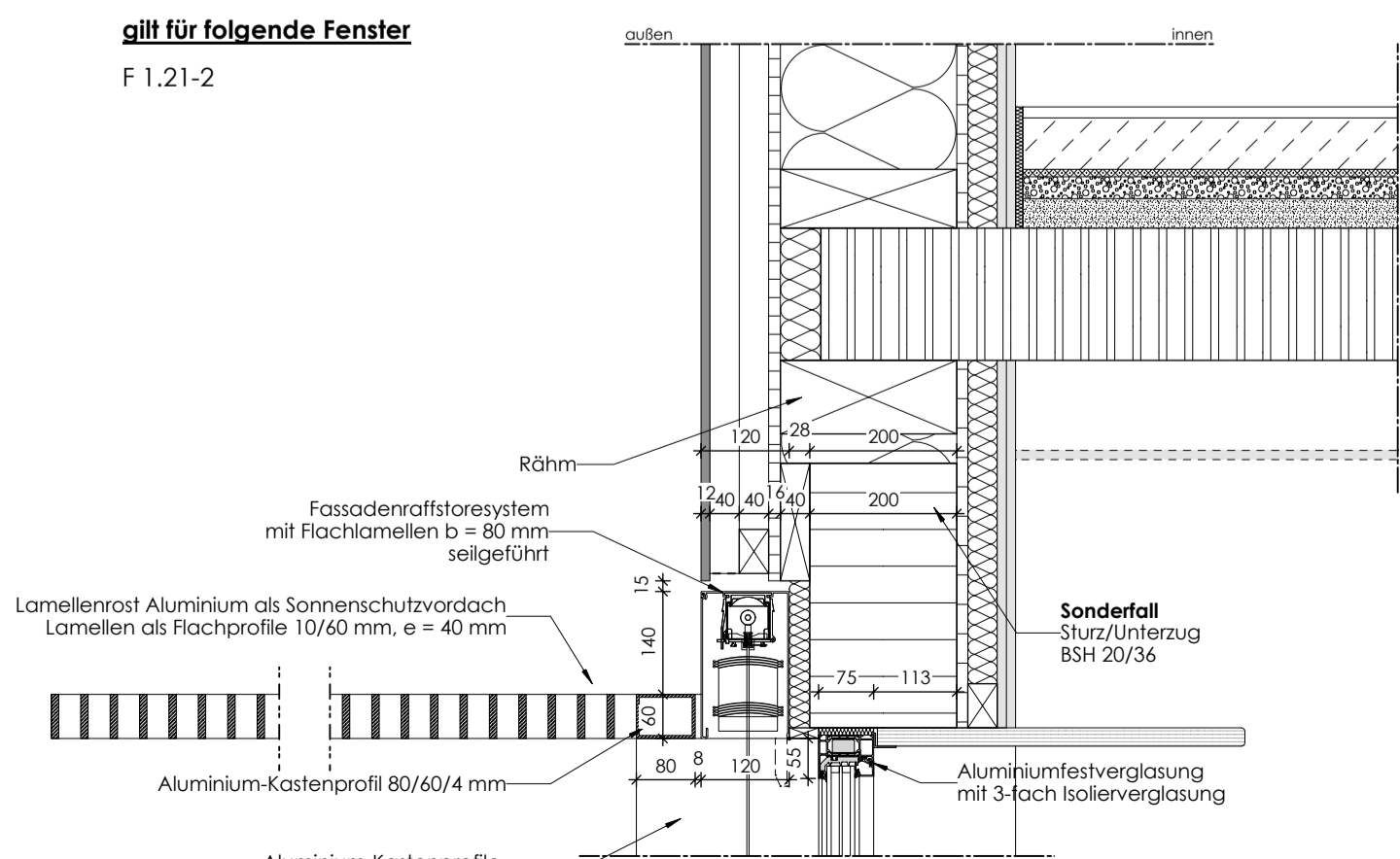
- F 1.04-2
- F 1.05-1
- F 1.19-1



SF 02 - Sonderfall Sturz, Sitzkastenfenster

gilt für folgende Fenster

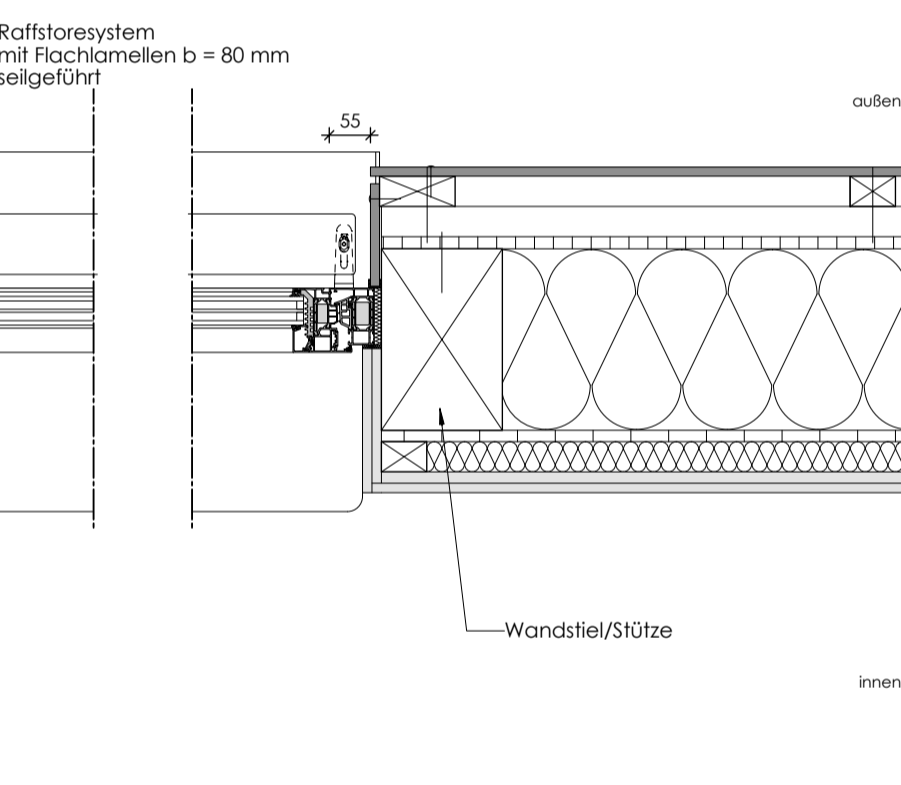
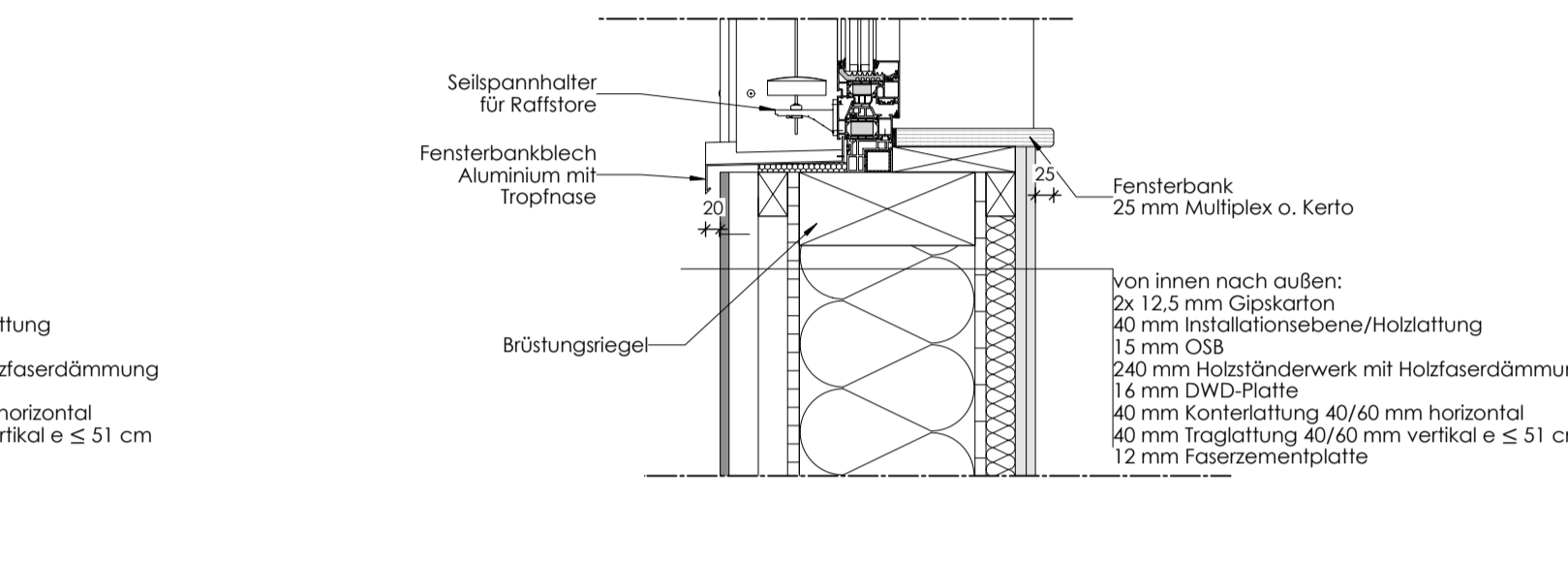
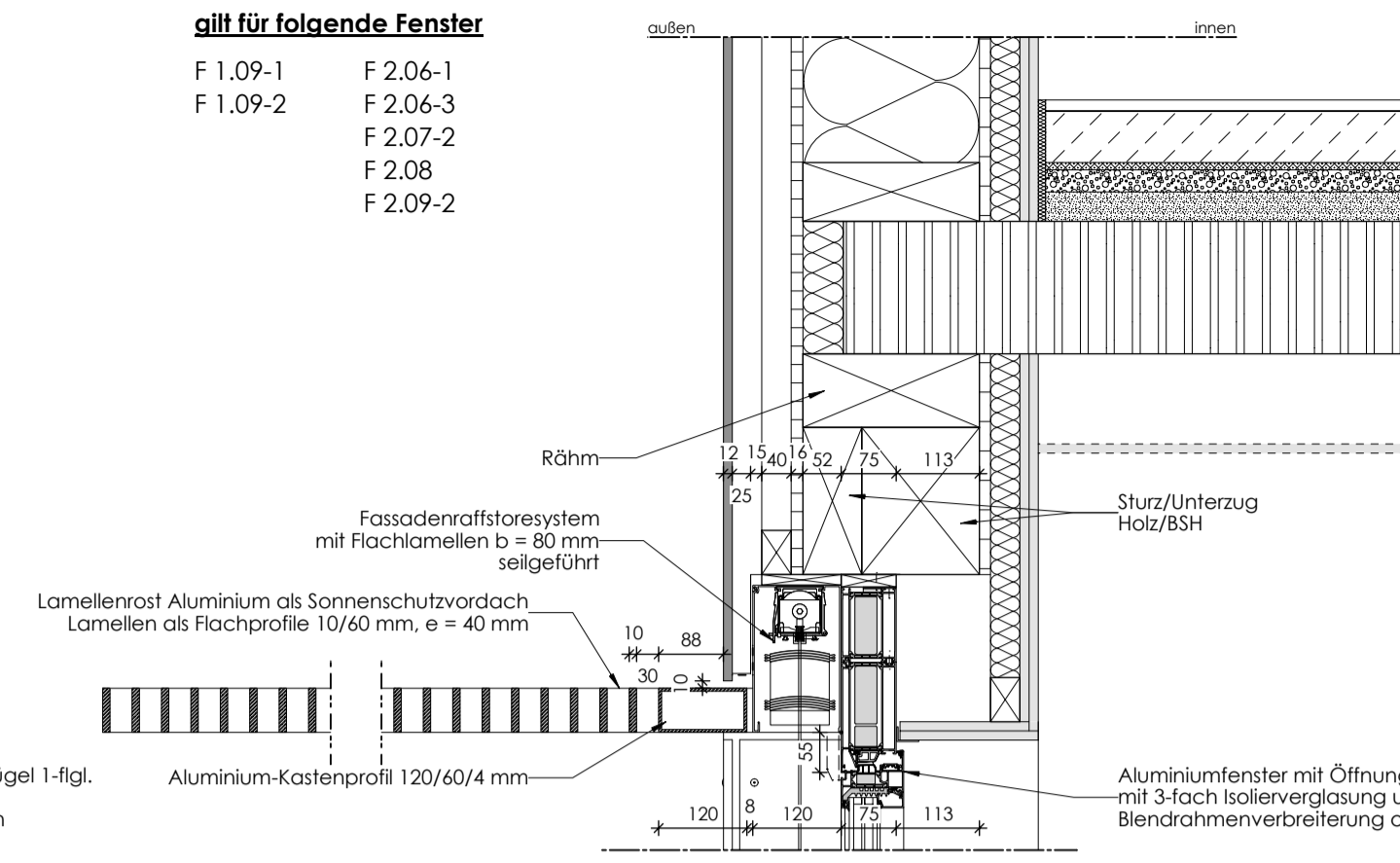
- F 1.21-2



Typ 02a - mit Vordach

gilt für folgende Fenster

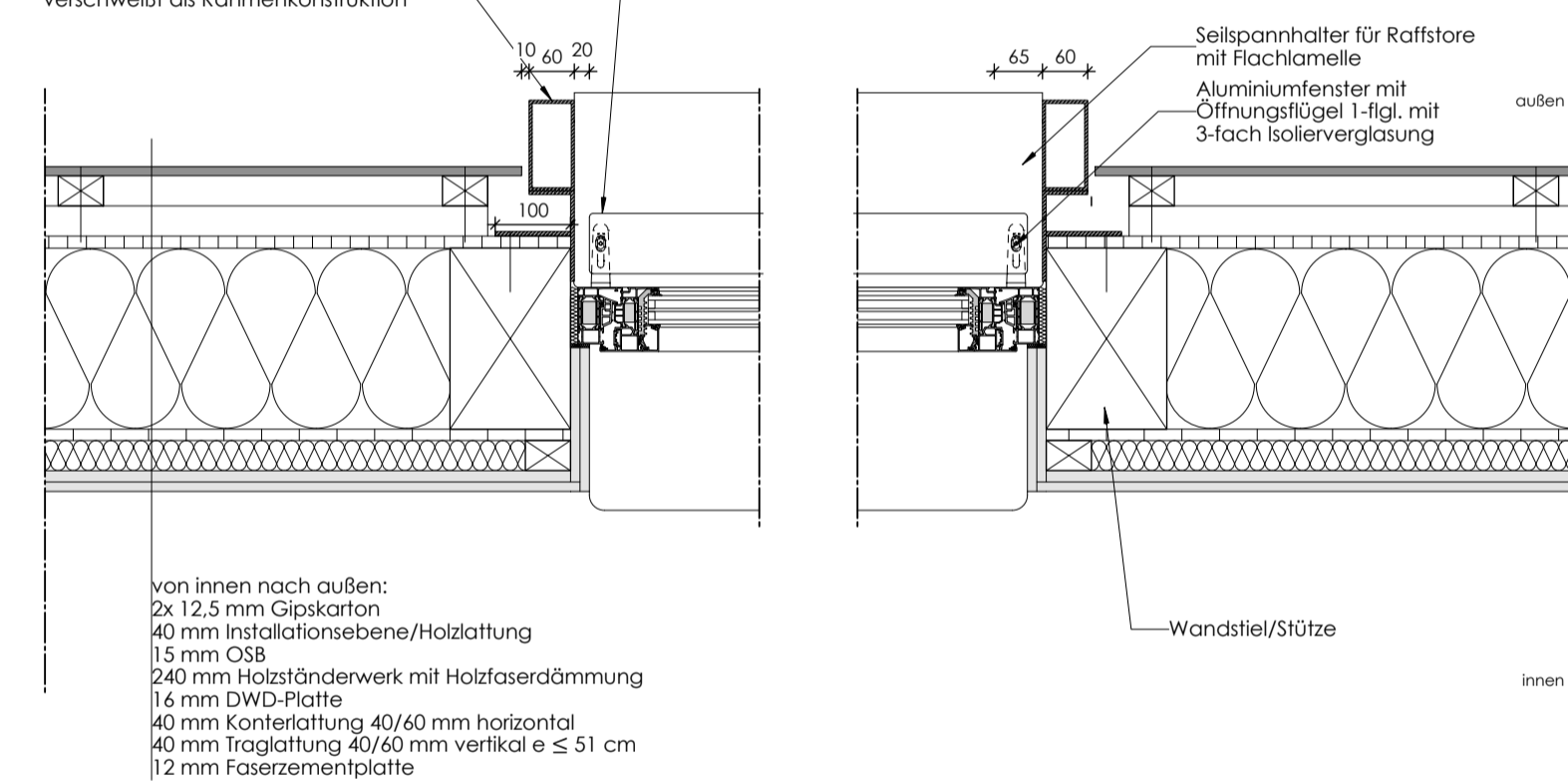
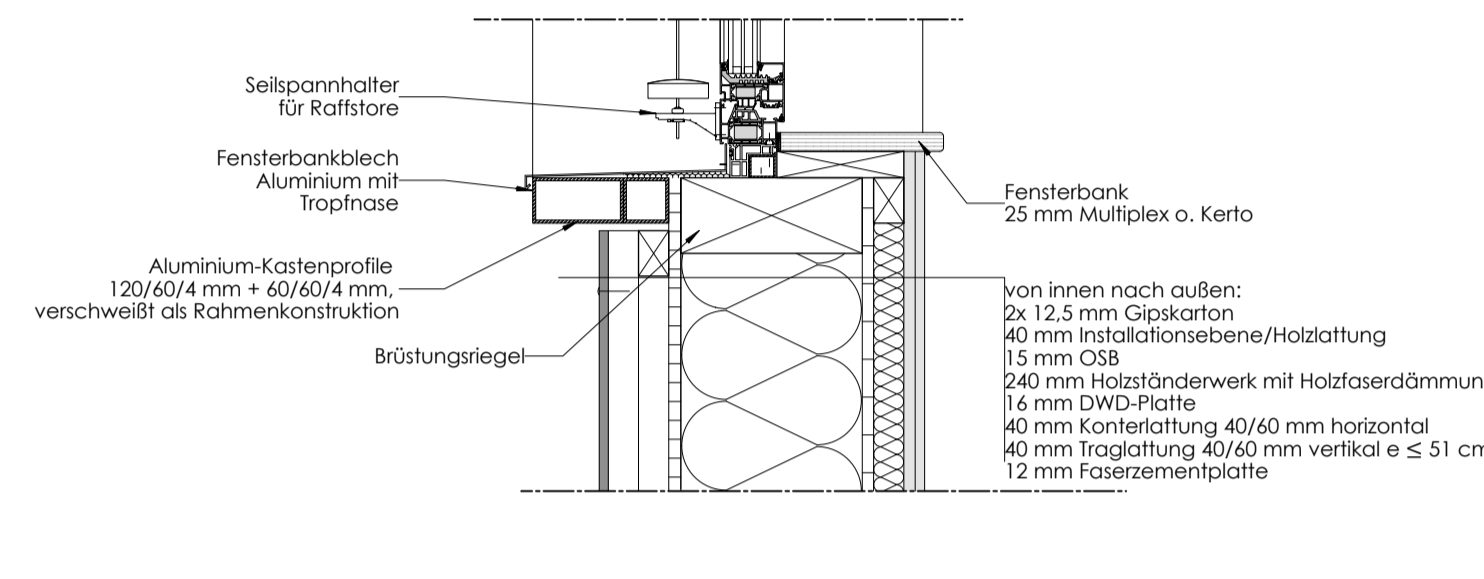
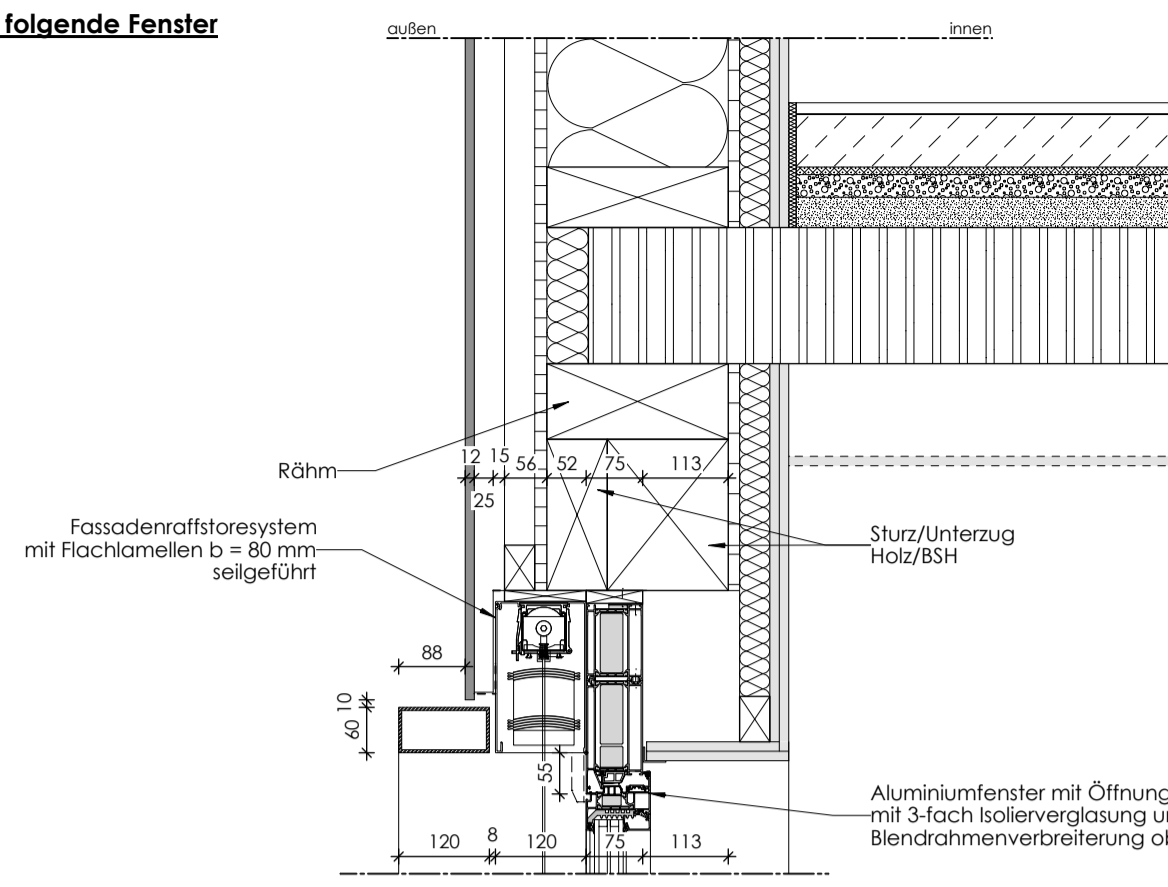
- F 1.09-1 F 2.04-1
- F 1.09-2 F 2.04-3
- F 2.06-3
- F 2.07-2
- F 2.08
- F 2.09-2



Typ 03 - mit Raffstore, mit Aufsetzrahmen

gilt für folgende Fenster

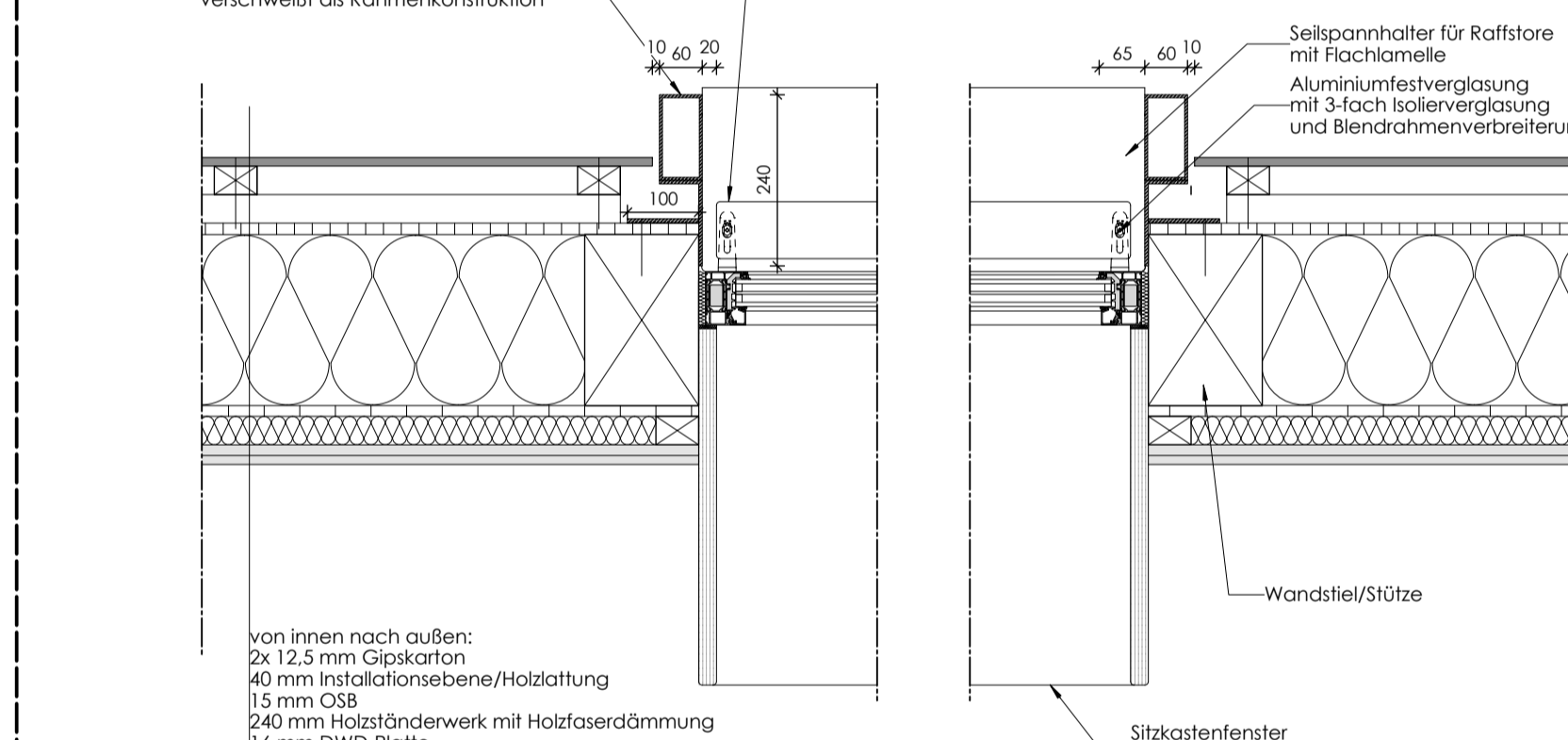
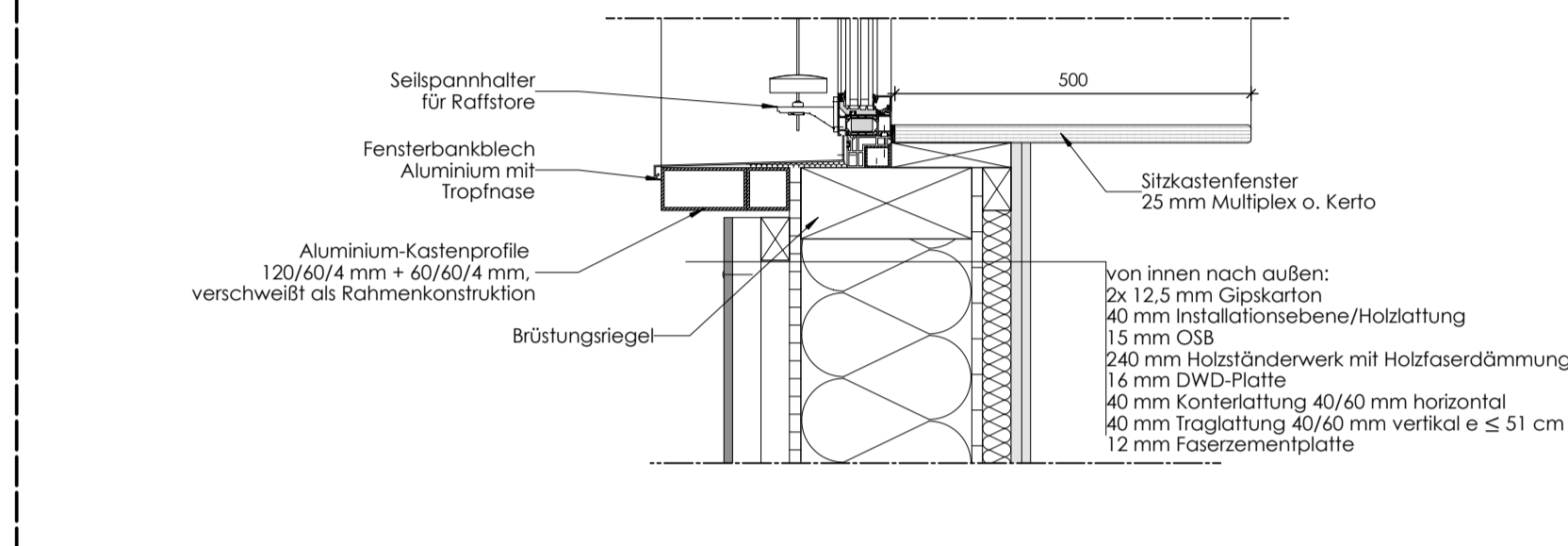
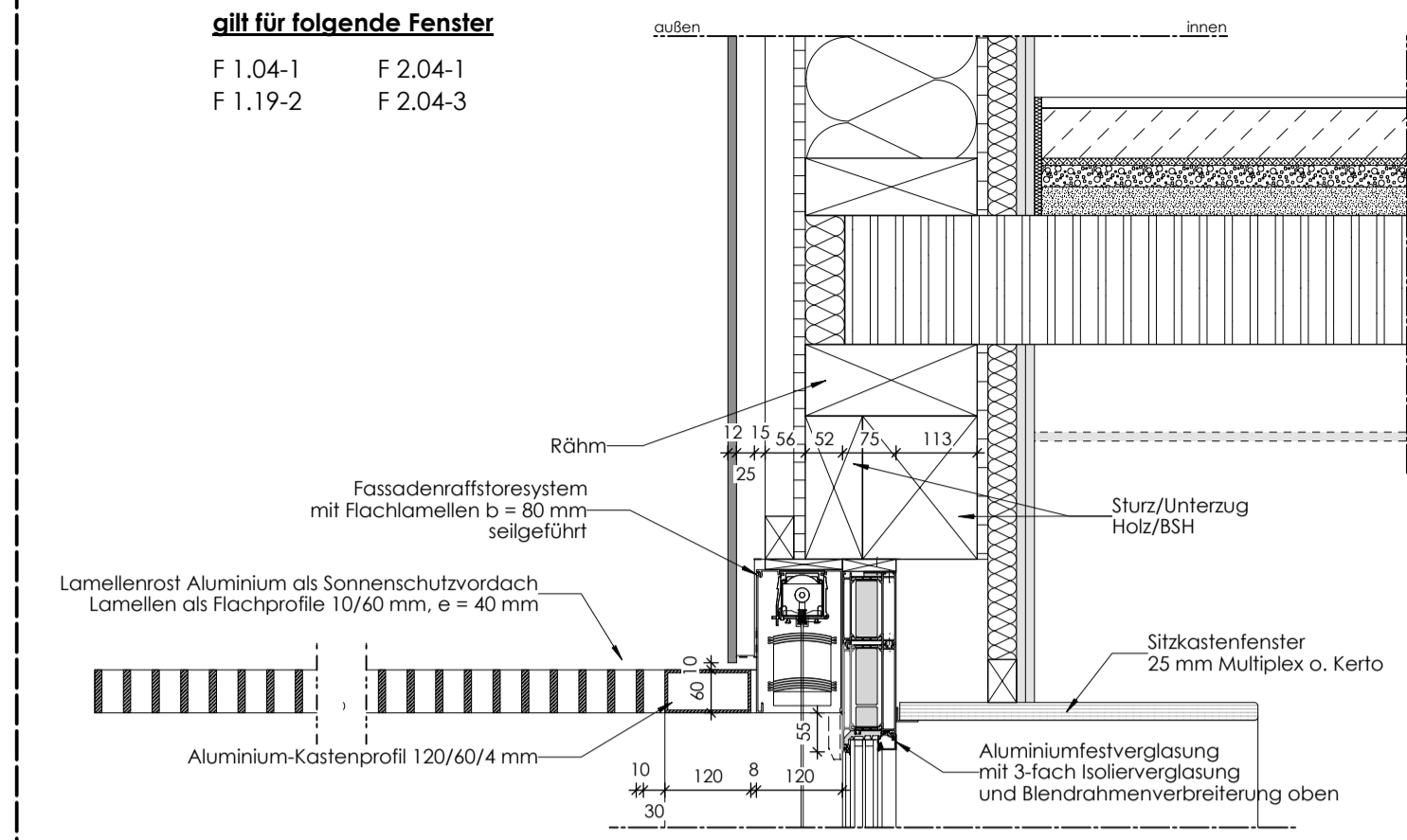
- F 2.13



Typ 04 - Sitzkastenfenster mit Aufsetzrahmen

gilt für folgende Fenster

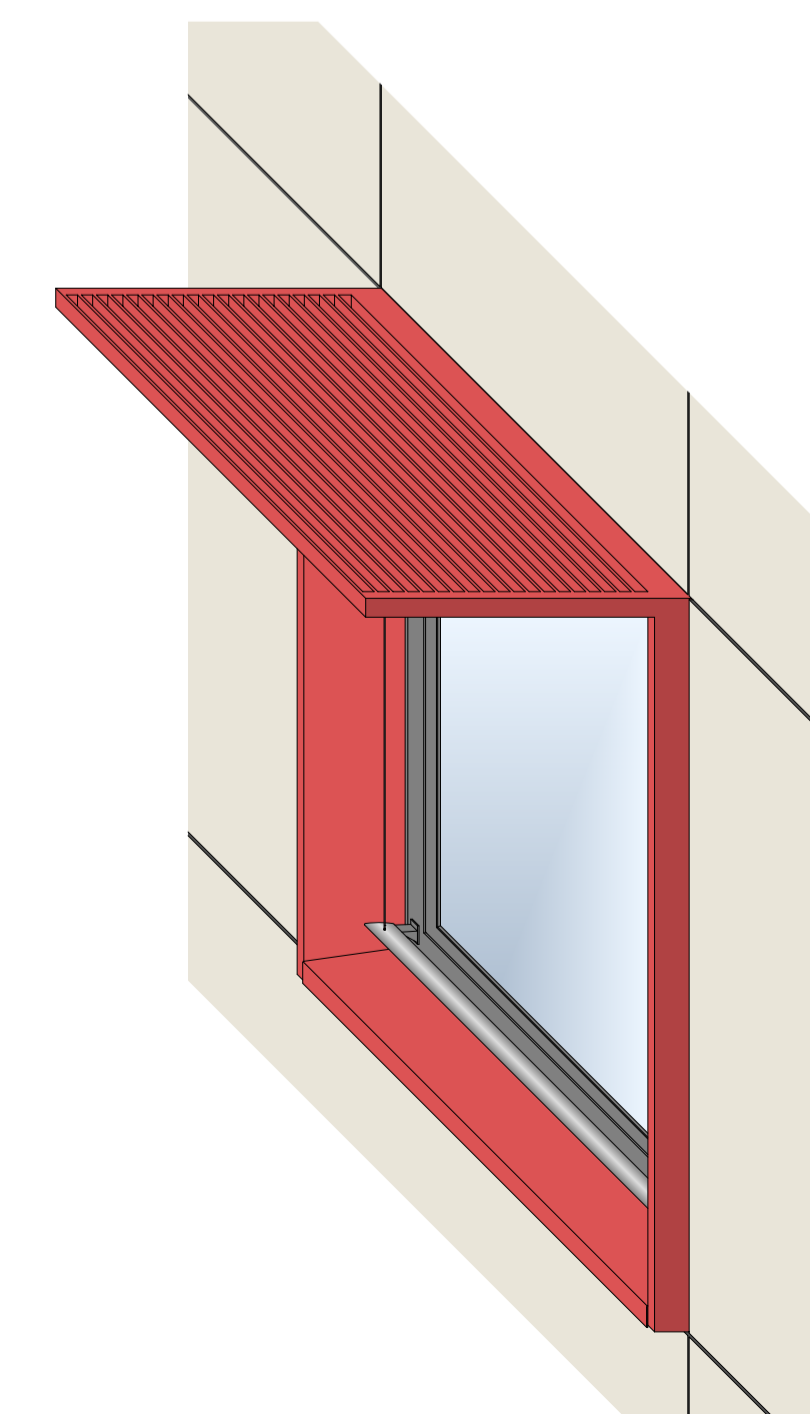
- F 1.04-1 F 2.04-1
- F 1.19-2 F 2.04-3



Typ 04a - mit Vordach

gilt für folgende Fenster

- F 1.20-2 F 2.04-2
- F 2.04-4
- F 2.07-1
- F 2.07-3
- F 2.09-1
- F 2.09-3



Dieser Plan gilt im Zusammenhang mit der Fenster- und Türeliste vom 17.02.2024!

Alle Maße sind vor Ausführung am Bau zu prüfen!
Sämtliche Unstimmigkeiten sind umgehend mit der Bauleitung zu klären!
Angaben ohne Öffnungsmaße sind Rohbaum Maße.

INDEX	DATEI	BEARBEITER	ÄNDERUNGEN

BEREICH

		Ingenieurbüro für Baustatik und Sanierungsplanung Dipl.-Ing. [FH] Andrea Hise Lindendree 38 10649 Berlin	
BAUSEITE: Stadterweiterung der Fontanestadt Neuppp Bauort SG Hochhaus Fontanestadtstraße 3334 16814 Neuppp		GEBÄUDESEITE: Ingenieurbüro für Baustatik und Sanierungsplanung Dipl.-Ing. [FH] Andrea Hise Lindendree 38 10649 Berlin	
BAUTYPUS: Neubau der Kita Glödenhof Glödenhofallee 35, 16814 Neuppp		PROJEKTNR.: 9124/25	
PLANINGSGEBIET: AUSFÜHRUNGSPLANUNG		BAUTEIL: Details Fenster	
BEARBEITER:	GEZEICHNET:	DATEI:	MASSSTAB:
Fisch	Fisch	17.02.2024	1:10
PLANNR.: AP-306		Datum: 17.02.2024	