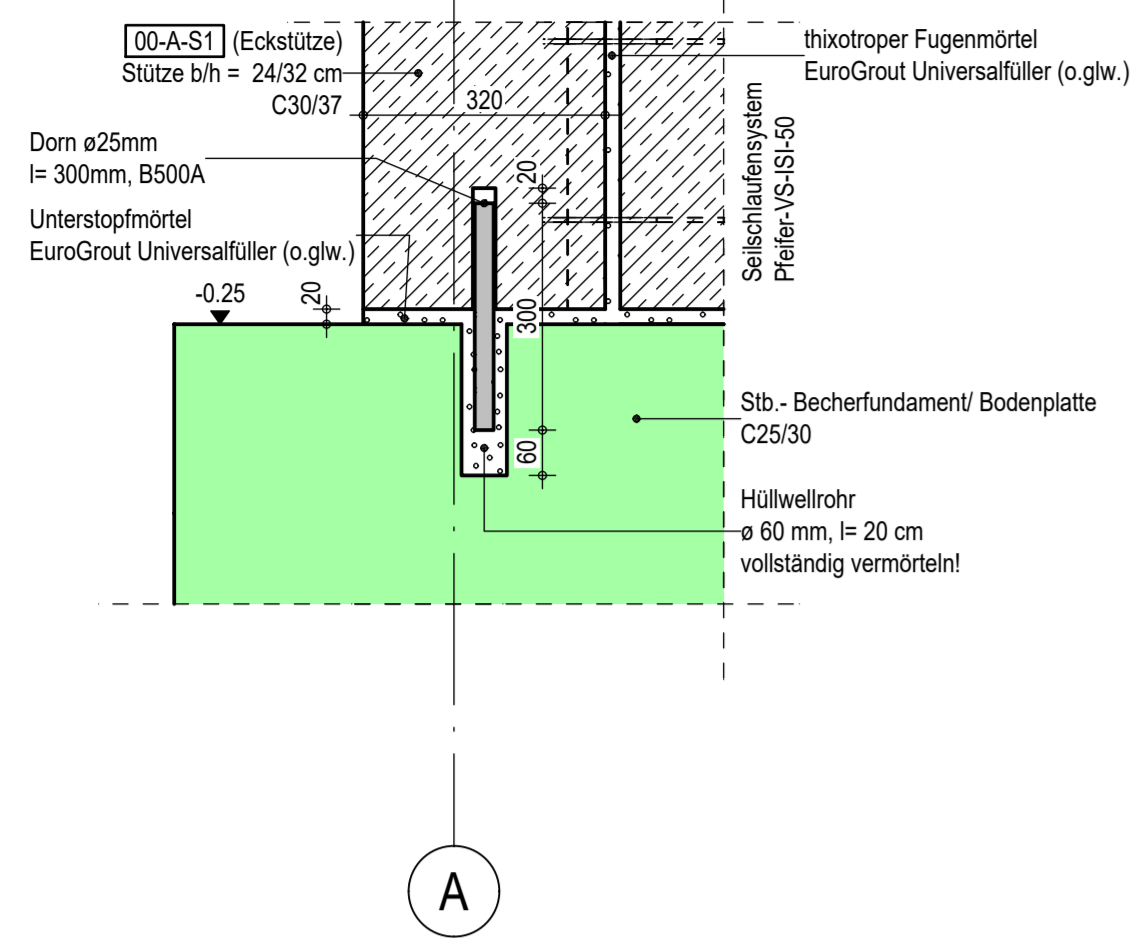


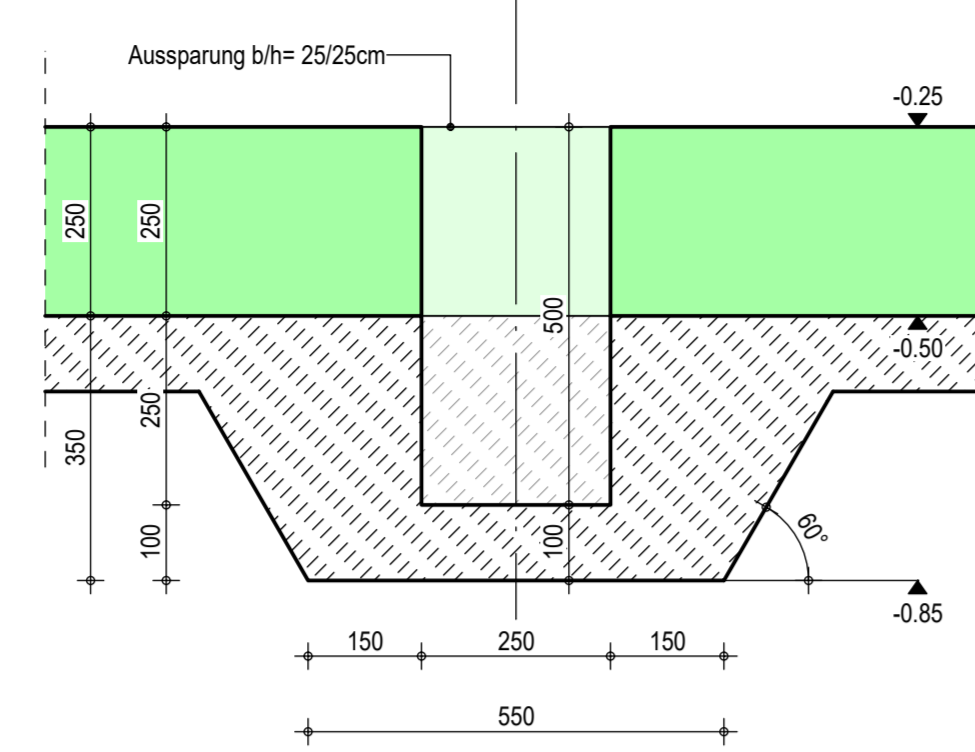
Detail 2
horizontale Stoßfugenausbildung

M 1:10
gilt für alle Eckstützen



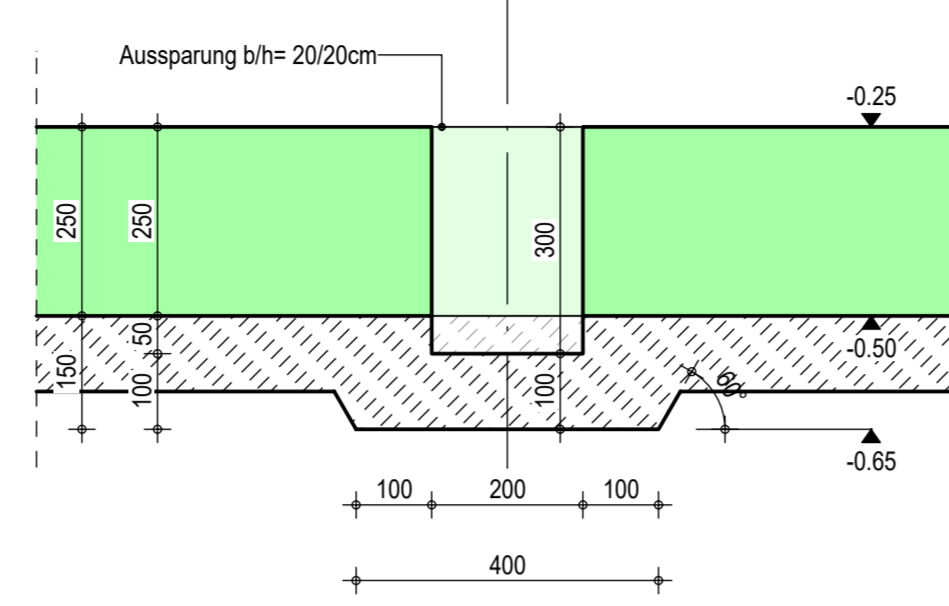
Detail 3
Bodenaussparungen Typ 1

M 1:10



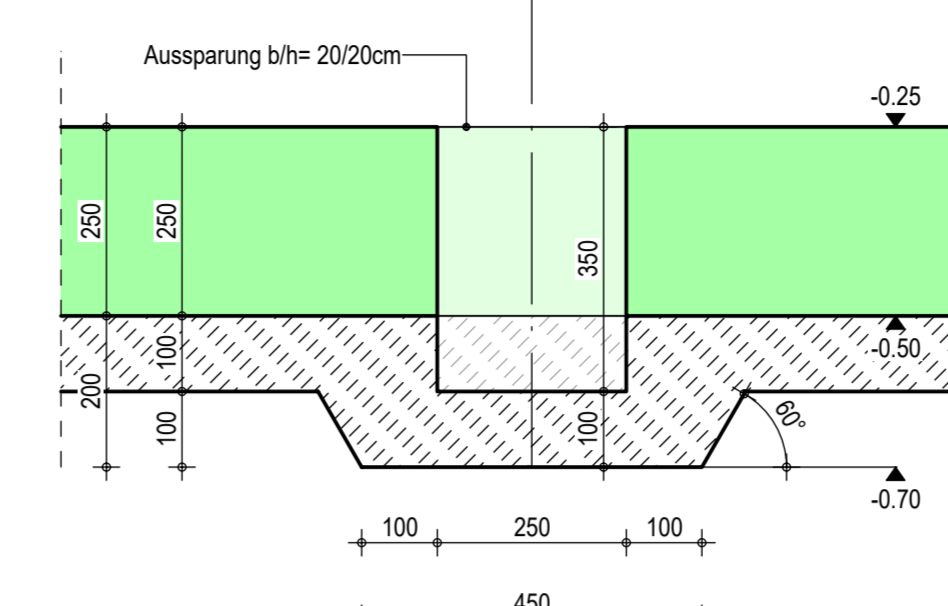
Detail 4
Bodenaussparungen Typ 2

M 1:10



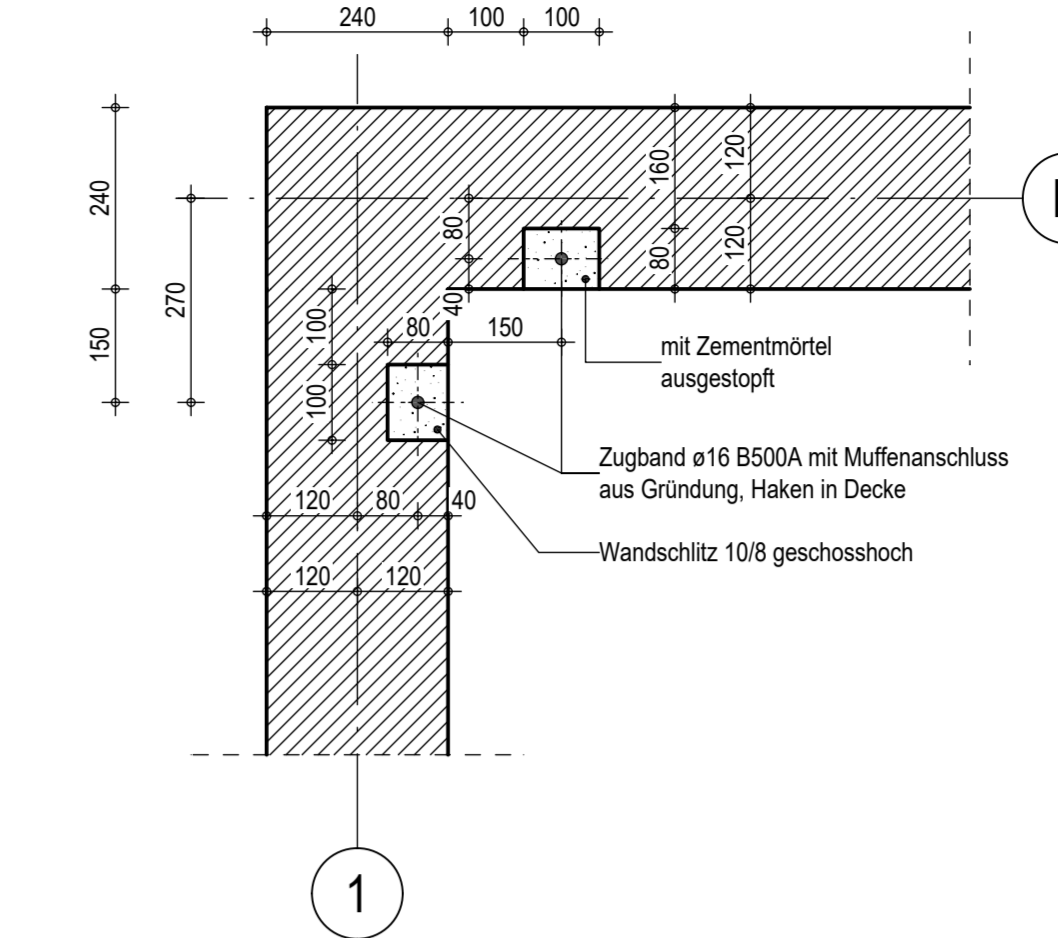
Detail 5
Bodenaussparungen Typ 3

M 1:10



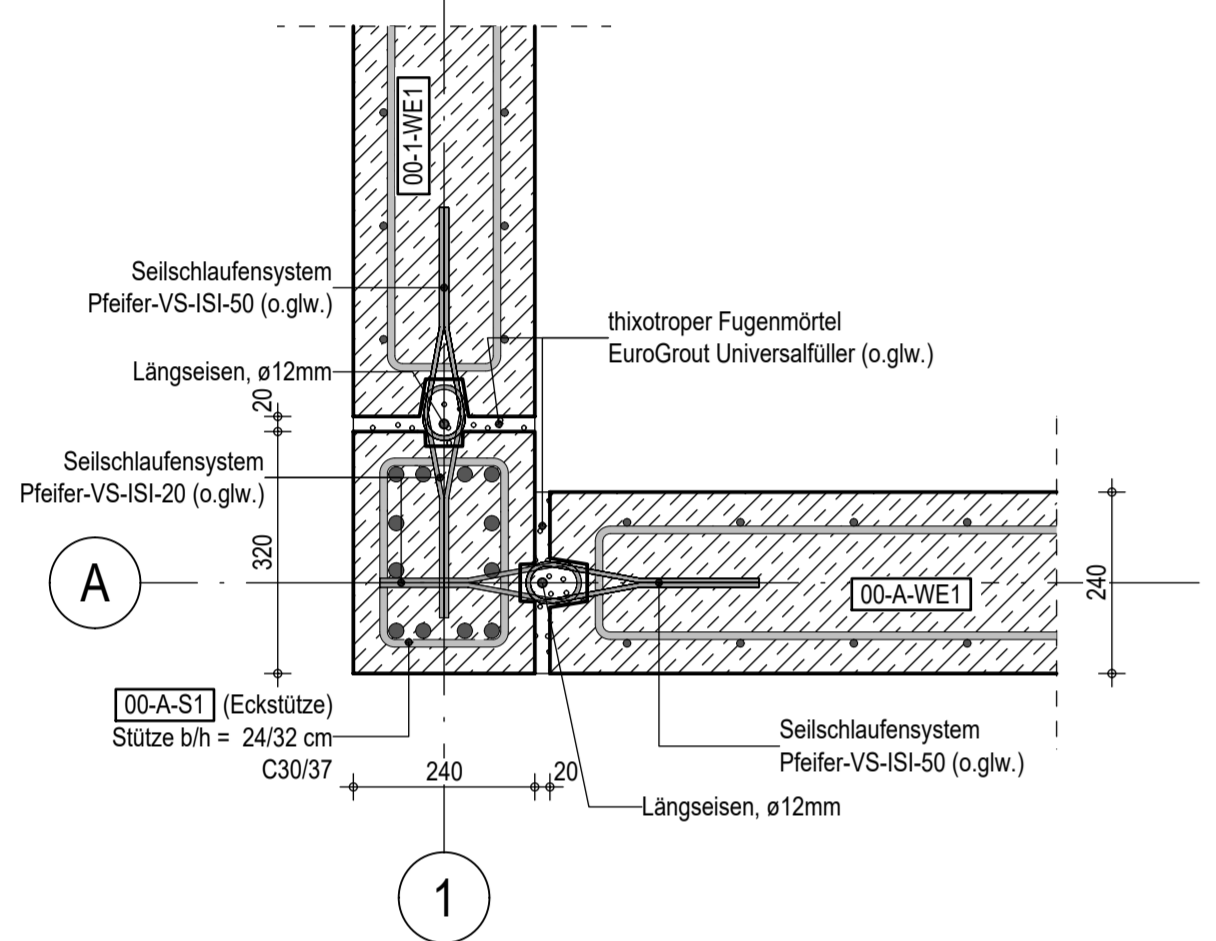
Detail 6
Zugband

M 1:10



Detail 7
Anschluss mit Seilschlaufsystem

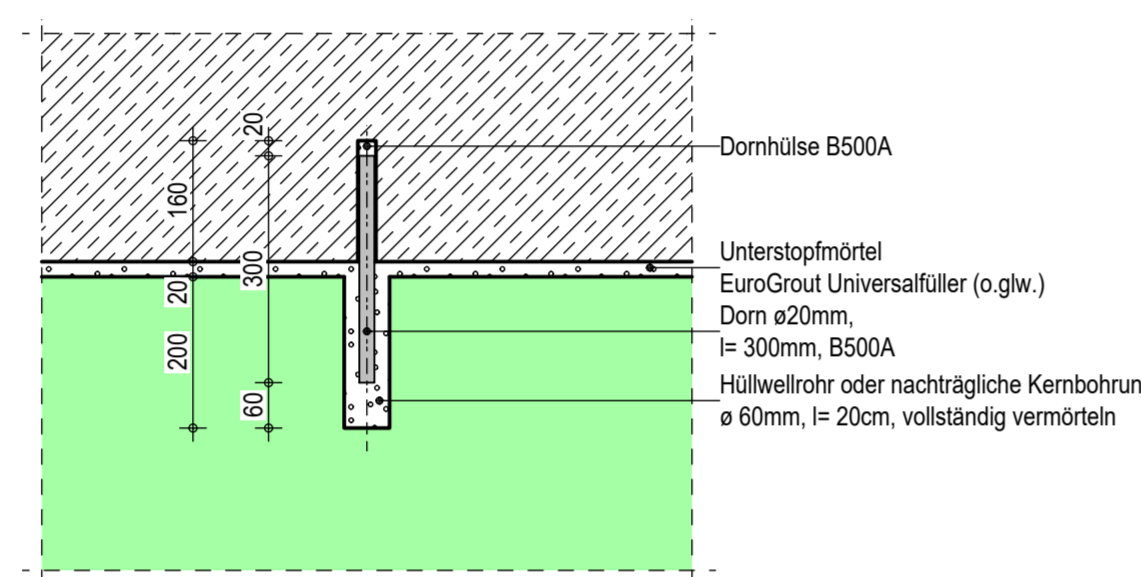
M 1:10
gilt für alle Eckstützen



Detail 8.1
Elementstoß mit Dornverbindung (FT-Ortbeton)

M 1:10

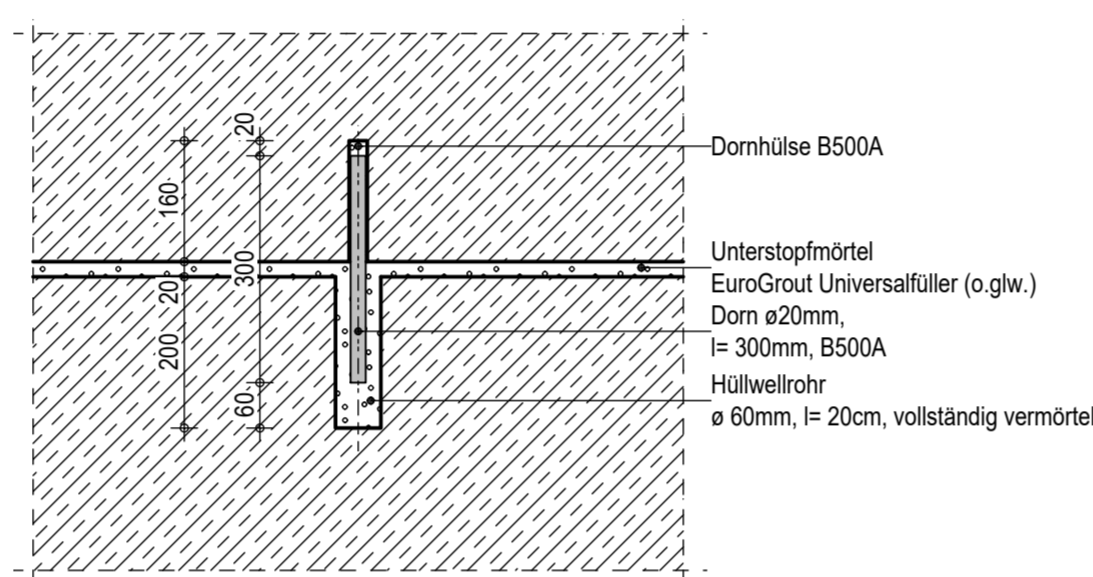
2 Stück je Element (horizontale Fugen)



Detail 8.2
Elementstoß mit Dornverbindung (FT-FT)

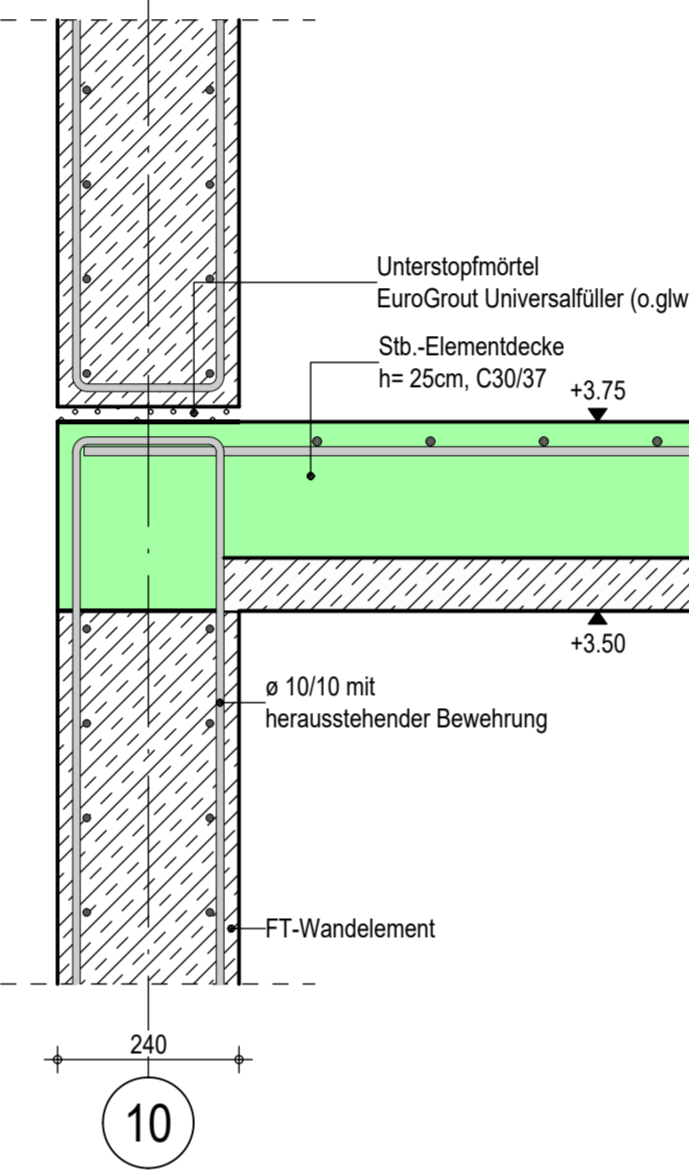
M 1:10

2 Stück je Element (horizontale Fugen)



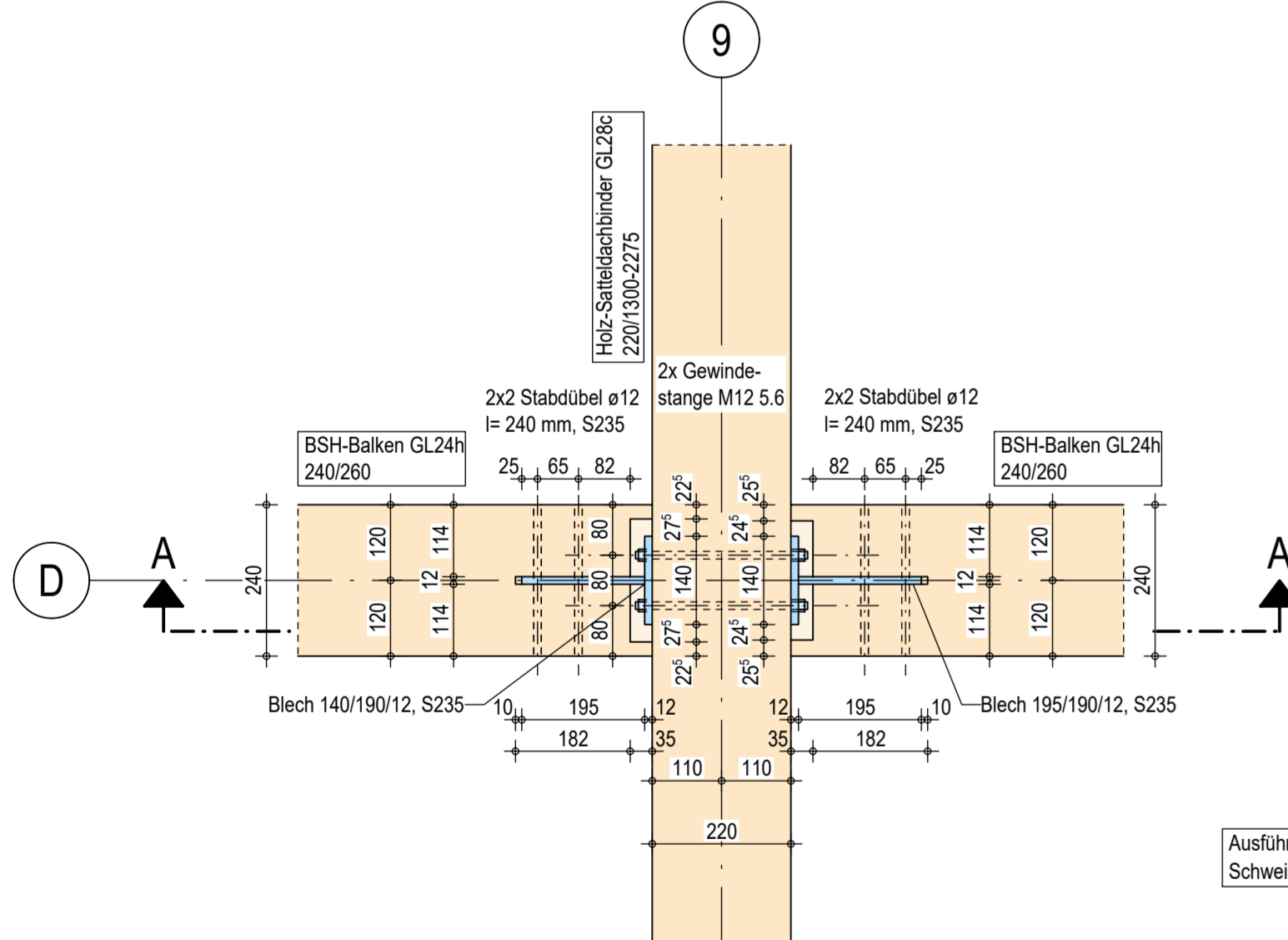
Detail 9 - Achse 10
Anschlussbewehrung aus Fertigzeilelement

M 1:10



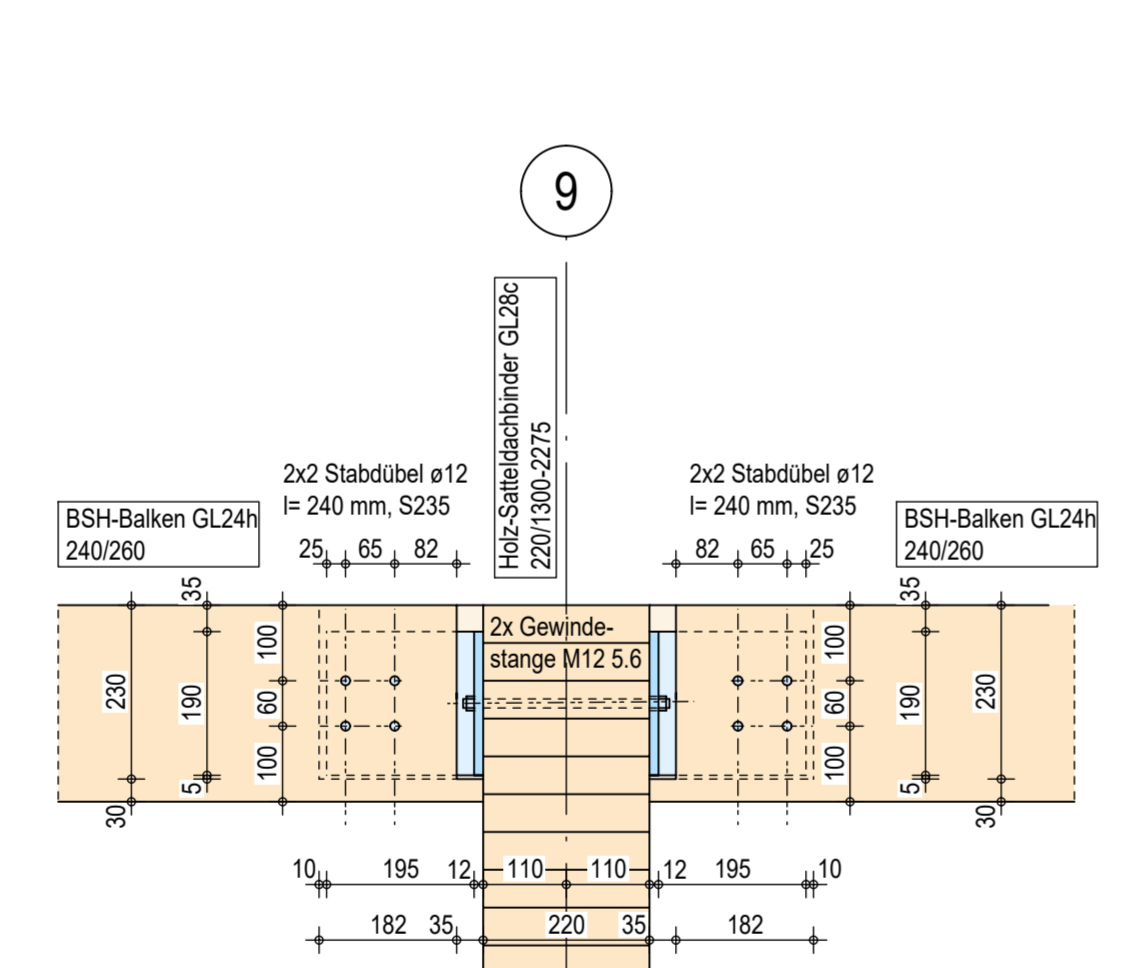
Detail 10
Prinzip Anschlussdetail: BSH-Satteldachbinder - BSH-Balken

M 1:10
Draufsicht



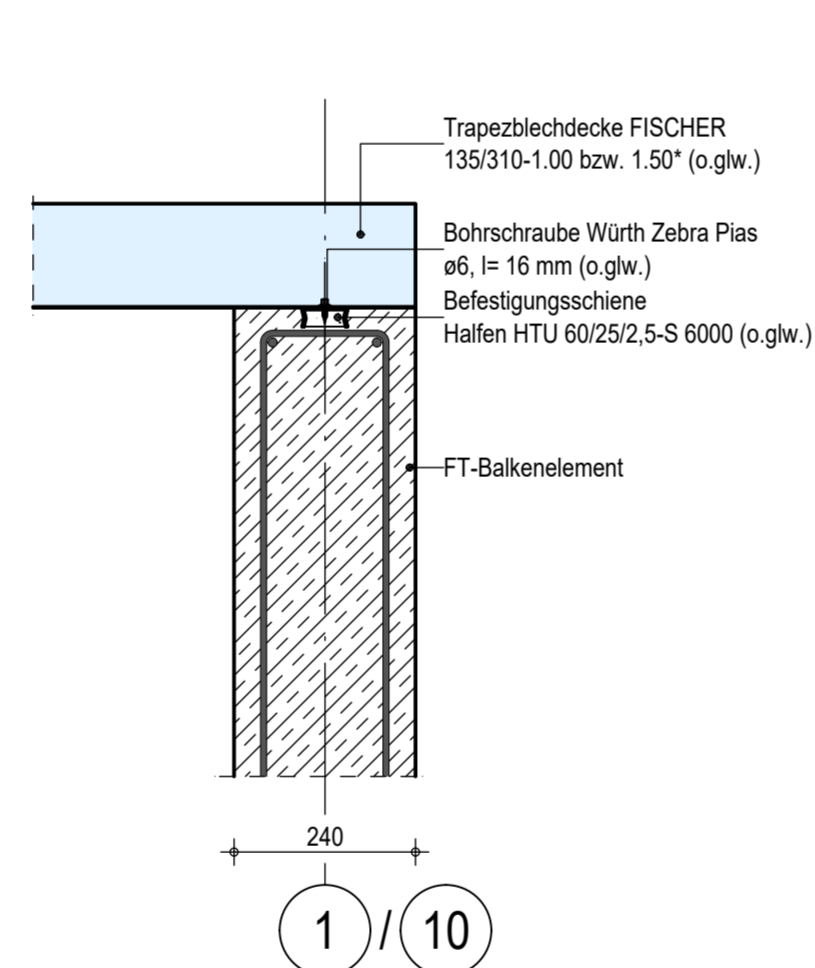
Schnitt A - A

M 1:10



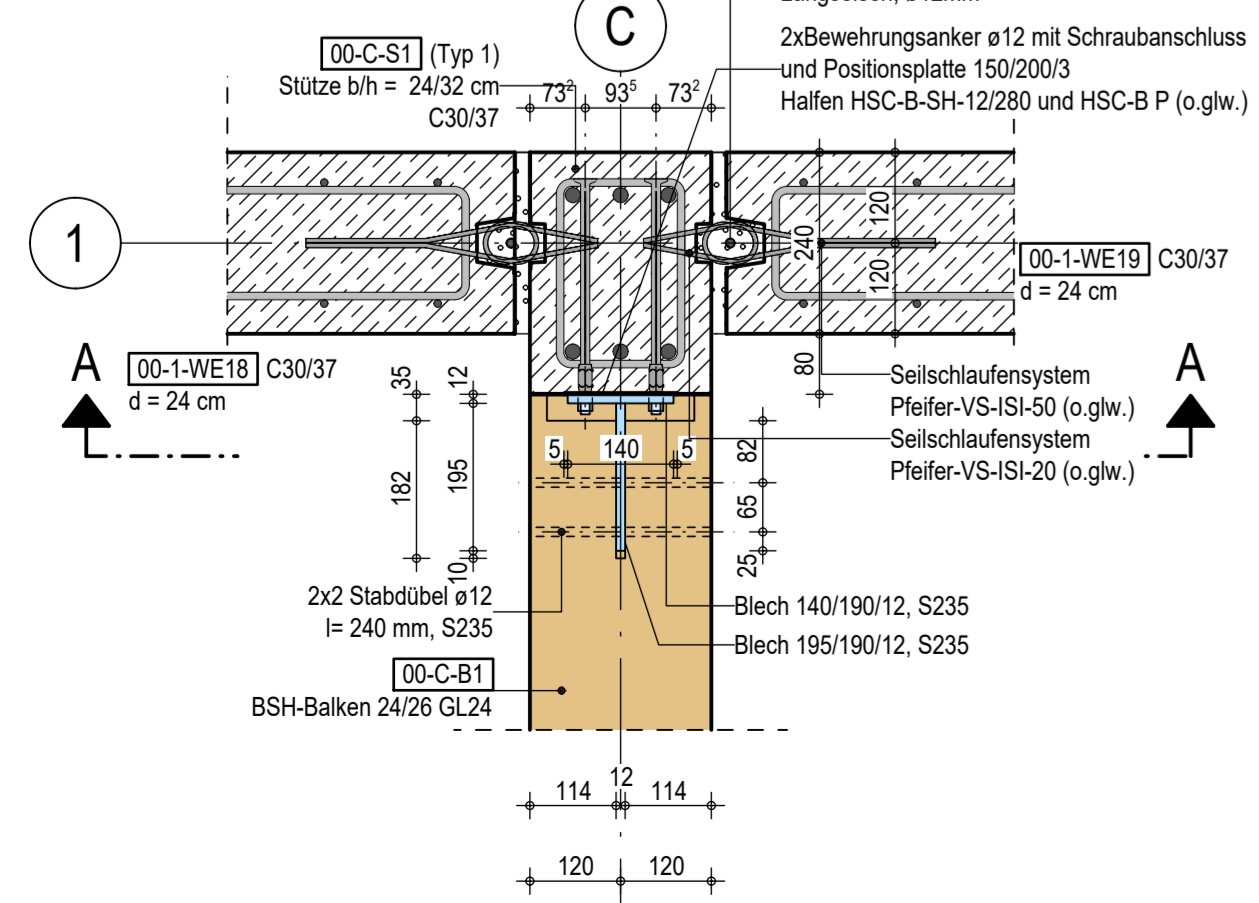
Detail 11 - Achse 1 und 10
Trapezblechbefestigung im Dachbereich

M 1:10



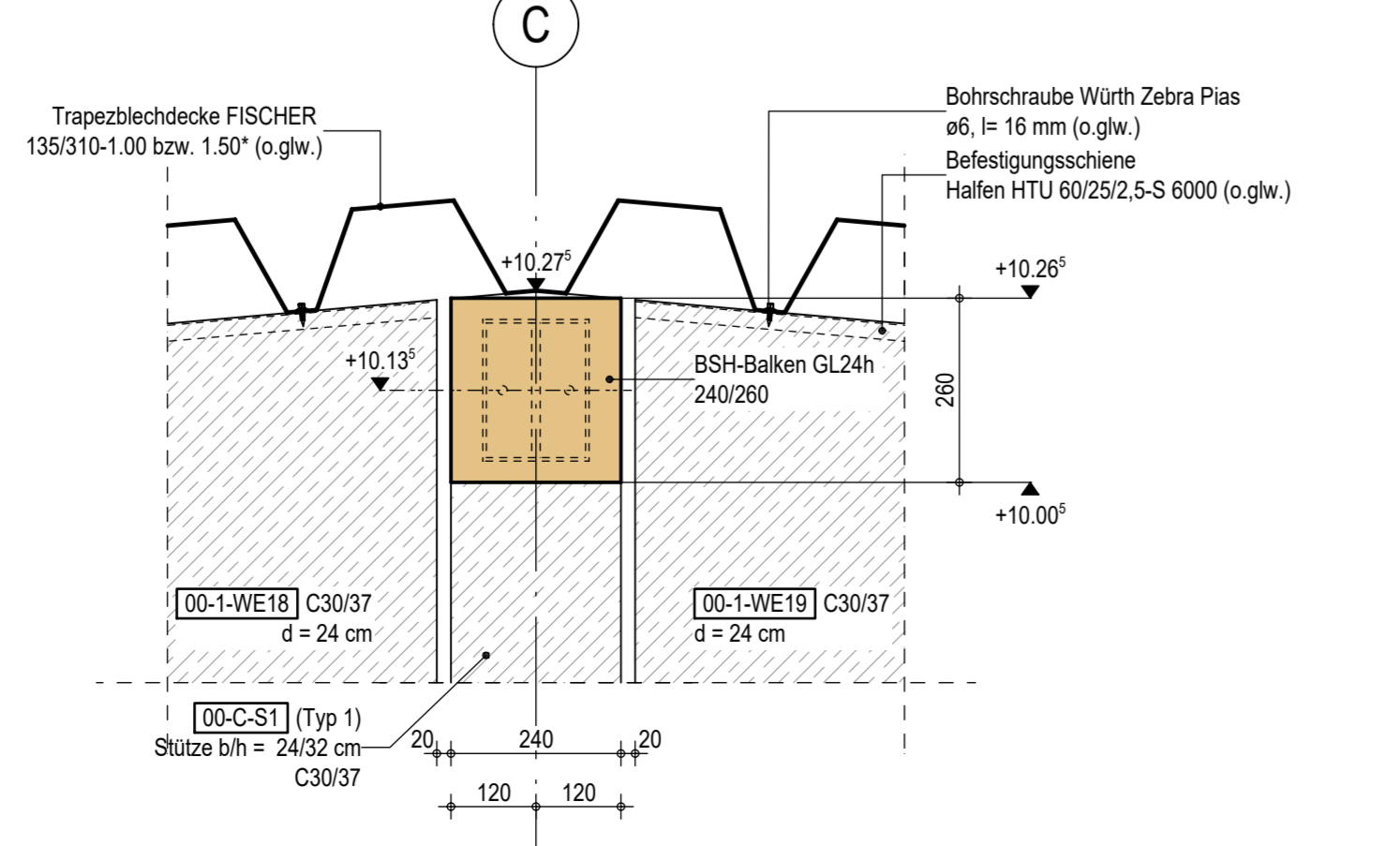
Detail 12
FT-Giebelstütze - BSH-Balken

M 1:10



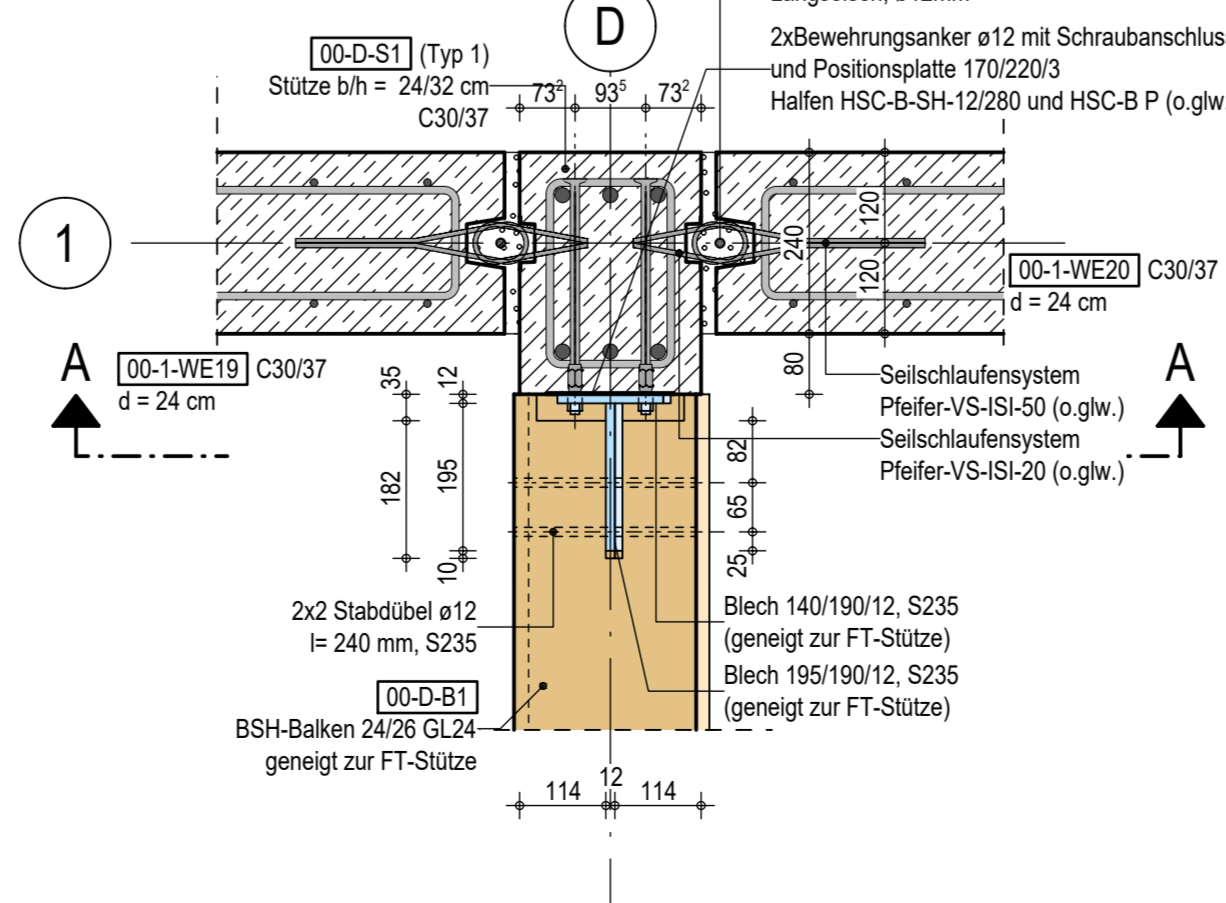
Schnitt A - A

M 1:10



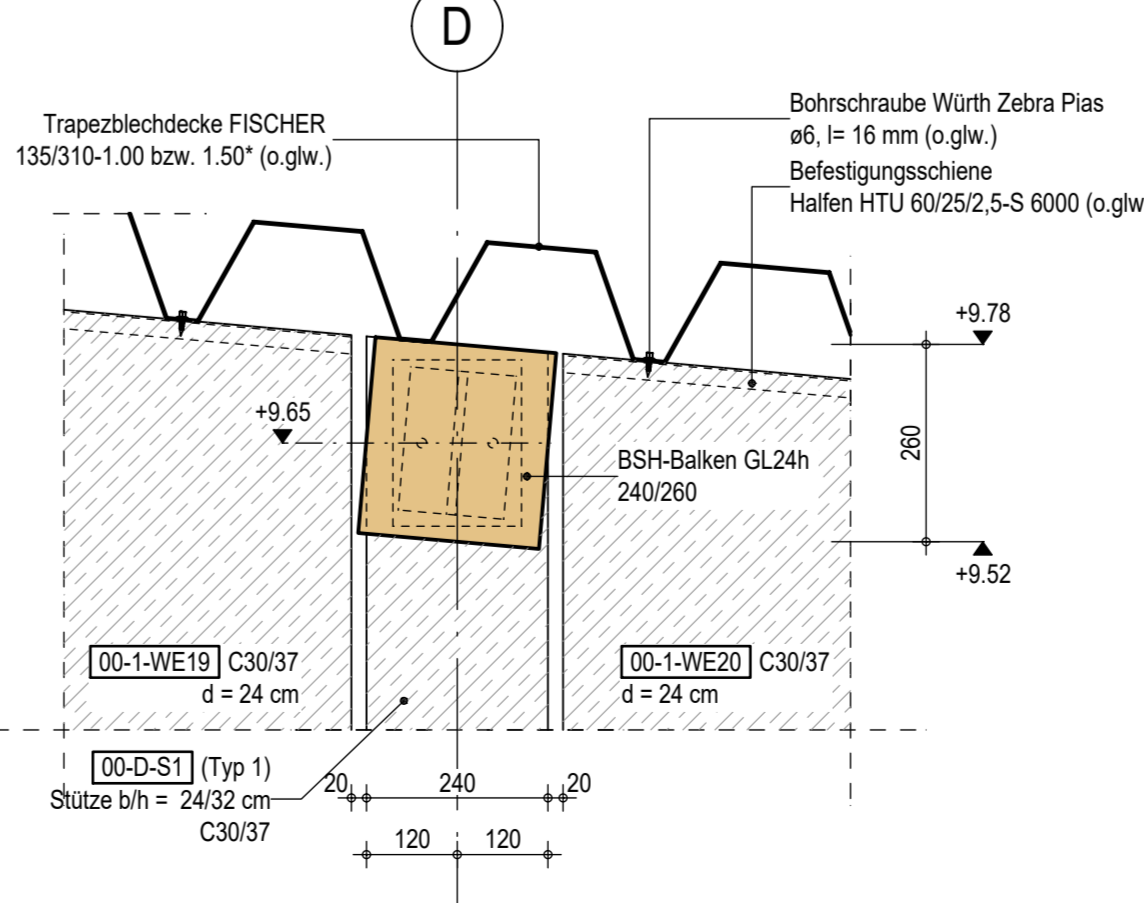
Detail 13
FT-Giebelstütze - BSH-Balken

M 1:10

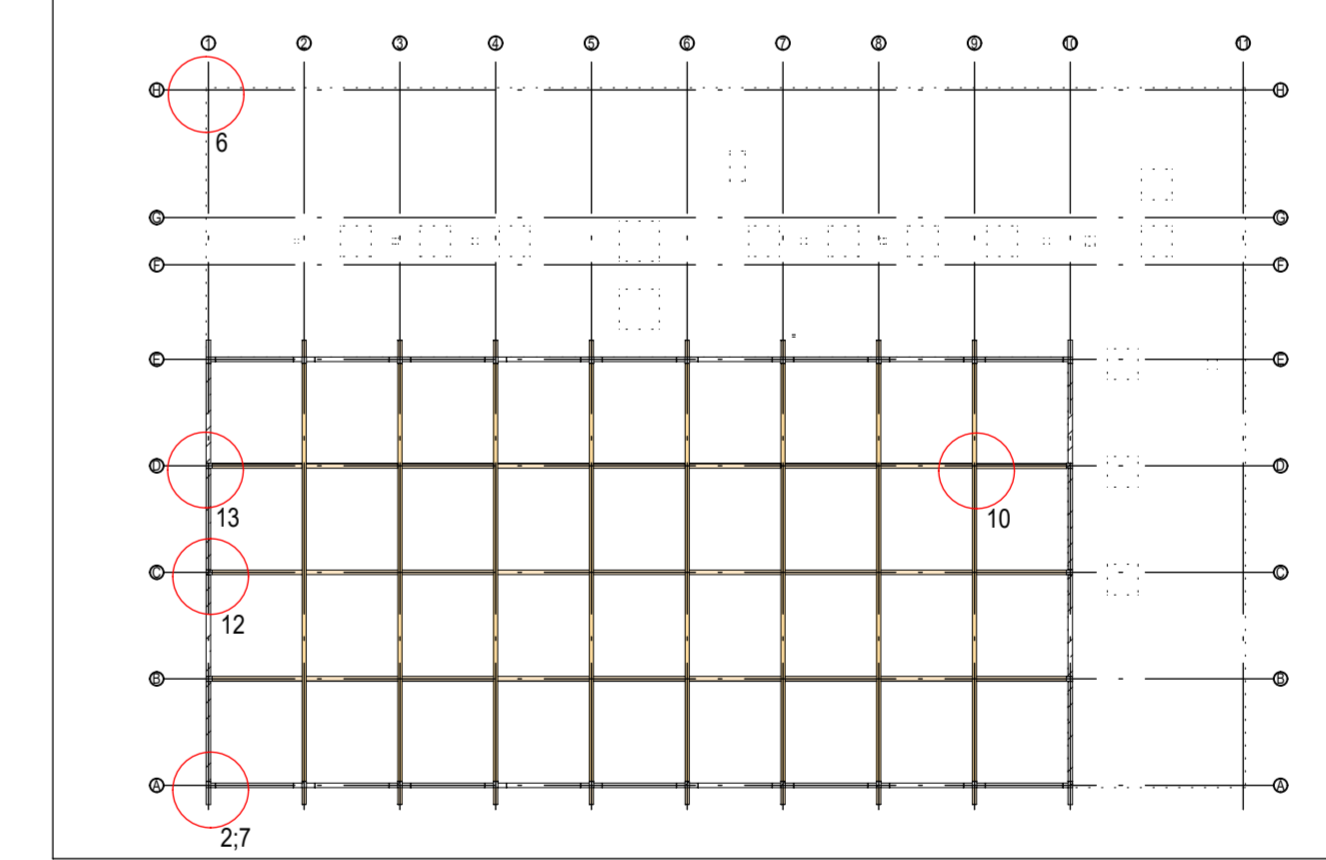


Schnitt A - A

M 1:10



Übersicht



Dieser Plan ergänzt die Ausführungszeichnungen des Architekten. Alle Maße sind Rohbaumaße und vom Unternehmer gemäß VOB zu prüfen. Bei Unstimmigkeiten zwischen Aufmaß/Bestand sowie Architekten-/Tragwerksplanung ist vor Ausführung des Bauteils eine Klärung durch den Unternehmer herbeizuführen. Die Zeichnungen des Architekten und der Haustechnik sind zu beachten. Blitzschutzanlagen, Leerrohre, Einlegeteile etc. in der Schalung sind nach gültigen Plänen der Fachingenieure zu verlegen. Alle Hauseinführungen sind gemäß Haustechnik abzubilden. Alle Einbauteile sind gemäß Zulassung einzubauen. Die in diesem Plan angegebenen Arbeitsfugen sind Beispiele und erheben keinen Anspruch auf Vollständigkeit. Nachträgliche Wärmedämmungen, Sichtbeton sowie nichttragende Wände sind den Architektenplänen zu entnehmen. Statisch nichtrelevante Durchbrüche, Schlitze und Einbauteile (z.B. Leuchten, Schalter, Leerrohre usw.) sind den Architekten- bzw. Haustechnikplänen zu entnehmen. Die Ausführung von nicht in den Schalplänen dargestellten Arbeitsfugen ist nur nach Abstimmung mit der Tragwerksplanung als Fuge der Kategorie "verzahnt" nach EC2 mit durchlaufender Bewehrung zulässig! Bei der Begrenzung der Risikbreite der Betonbauteile wurden die gemäß Tabelle 7 des DBV-Merkblattes: Begrenzung der Risikbreite im Stahlbeton- und Stahlbetonbau- empfohlenen Anhaltswerte der Betonzugfestigkeit angesetzt i.d.R. $f_{ct,eff} \leq 0,65 f_{ctm}$. Der geotechnische Bericht (Prüf.-Nr. 182/23) über die Baugrund- und Gründungsverhältnisse von PEBA Löcknitz Prüfinstitut für Baustoffe GmbH (Stand: 27.06.2025), sowie die zugehörige Anpassung der Grundempfehlung (Stand: 27.03.2025) ist zu beachten!

Legende:

	OK-Rohdecke		OK-Fertigboden
	Stahlbeton (geschnitten)		Fertigteil (geschnitten)
	Stahlbeton (Ansicht)		Fertigteil (Ansicht)
	Holz-Satteldachbinder		Holz-Balken
	Holzbauteile (geschnitten)		Sauberkaltstichtschicht
	Holzbauteile (Ansicht)		Vergussmörtel

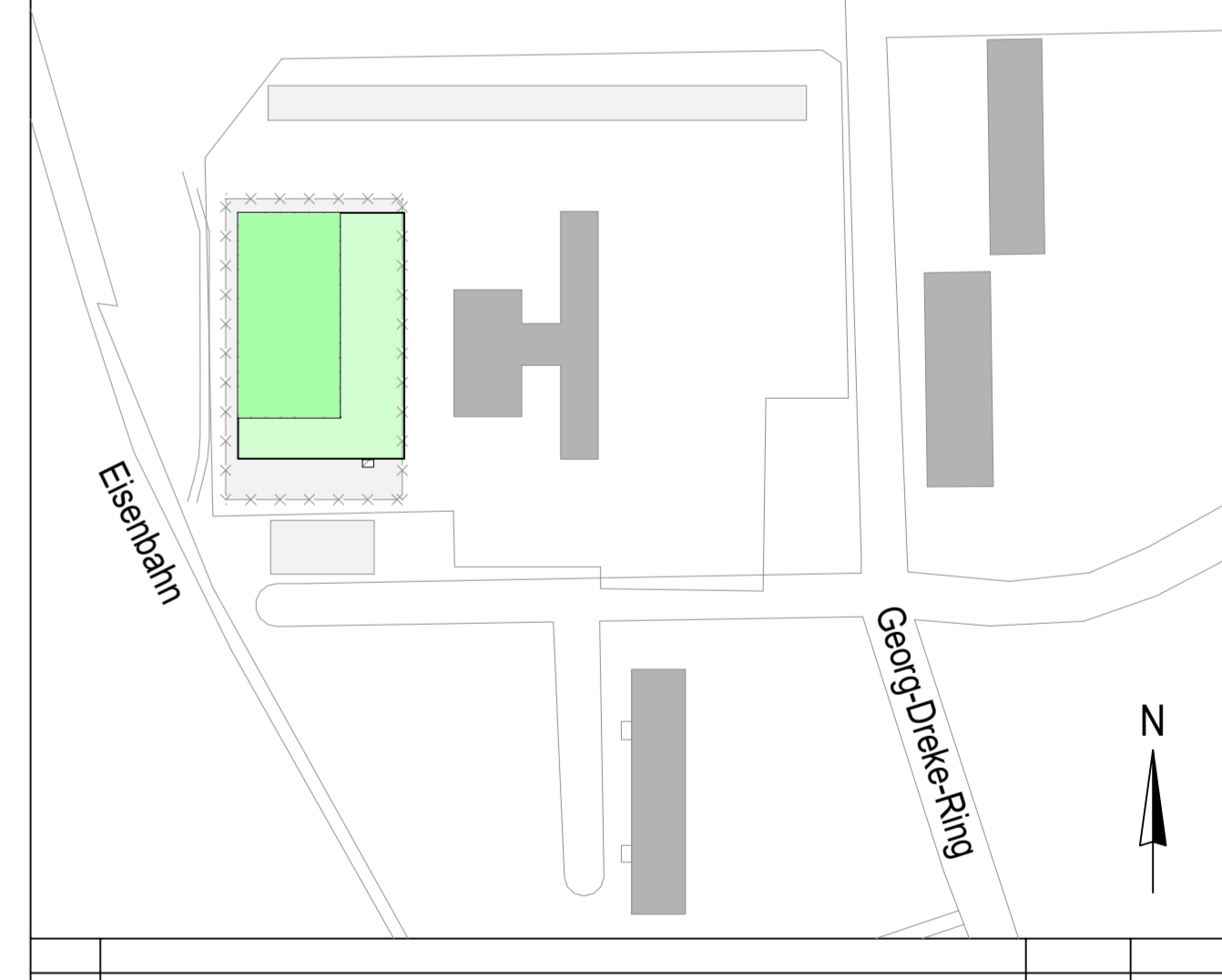
in Elementbauweise
C30/37, B500A (S), XC1, WO
BSH GL28c
BSH GL28h
C12/15, X0, WF
(0/32)

zugehörige Pläne:

SHP_SP_GR_FU_01	Fundamente - Bodenplatte
SHP_SP_GR_00_01	Erdgeschoss - Decke
SHP_SP_GR_01_01	Obergeschoss - Decke
SHP_SP_SN_--_01	Längsschnitte A - A bis B - B
SHP_SP_SN_--_02	Querschnitte C - C bis D - D
SHP_SP_SN_--_02	Querschnitt E - E
SHP_SP_DE_--_01	Detail 1 - FT-Stütze/Wandelement-Anschluss
SHP_SP_VI_--_01	Visualisierung - Erdgeschoss
SHP_SP_VI_--_02	Visualisierung - Erd- und Obergeschoss

±0.00 = +29.45m ü. NHN HGW = nicht relevant

SHP_SP_DE_--_02_a Details 2 - 11



a	Anpassung gemäß Prüfungsplan	Architekt	IL	26.11.25
-	Planerstellung gemäß Planstand	Architekt vom 30.10.2025	IL	18.11.25
Index	Änderung		Bearbeiter	Datum

PICHLER INGENIEURE GmbH
BERATUNGS INGENIEUR TRAGWERKSPLANUNG

Neubau einer 2-Feld-Sporthalle Prenzlau für die Nutzung durch das OSZ Uckermark Georg-Dreke-Ring 58 in 17291 Prenzlau

Ausführungsplanung

Inhalt: Schalplan: Details 2 - 11

Plannummer: SHP SP DE -- 02 a

Erstellungsdatum: 18.11.2025 Planverfasser: IL Blattgröße: 700/1100 Maßstab: 1:10

Alt-Postfach 62-63 | 10956 Berlin
T +49 30 894099-0
E berlin@pichleringeniure.de
www.pichleringeniure.de