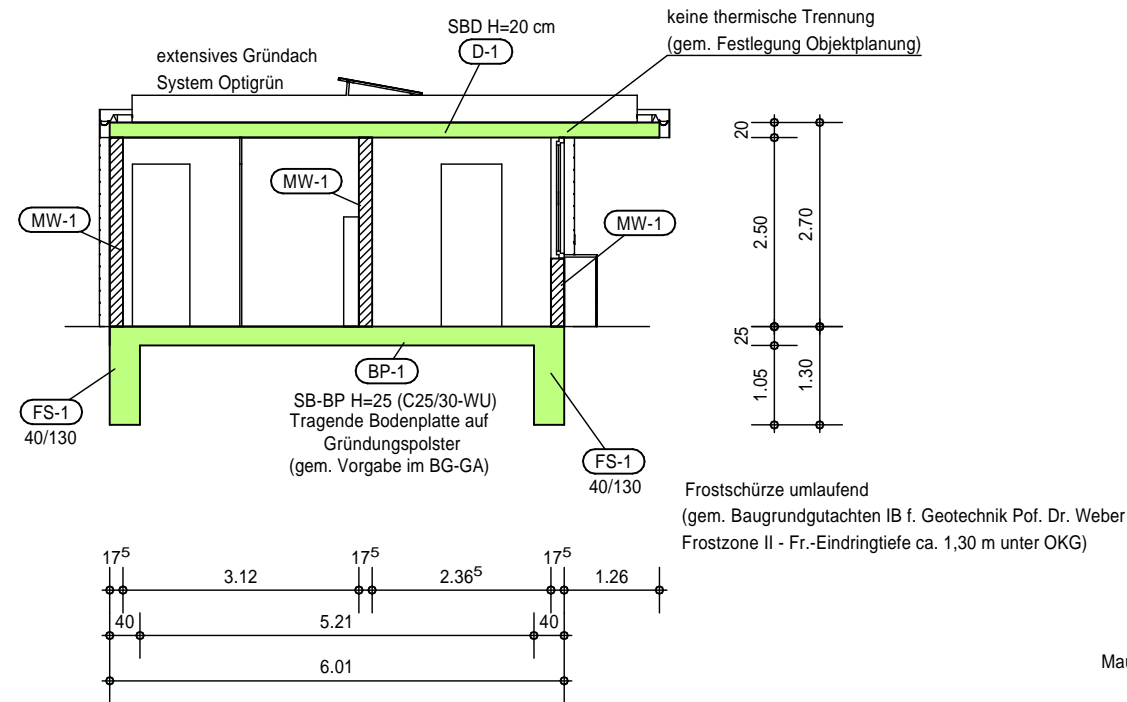
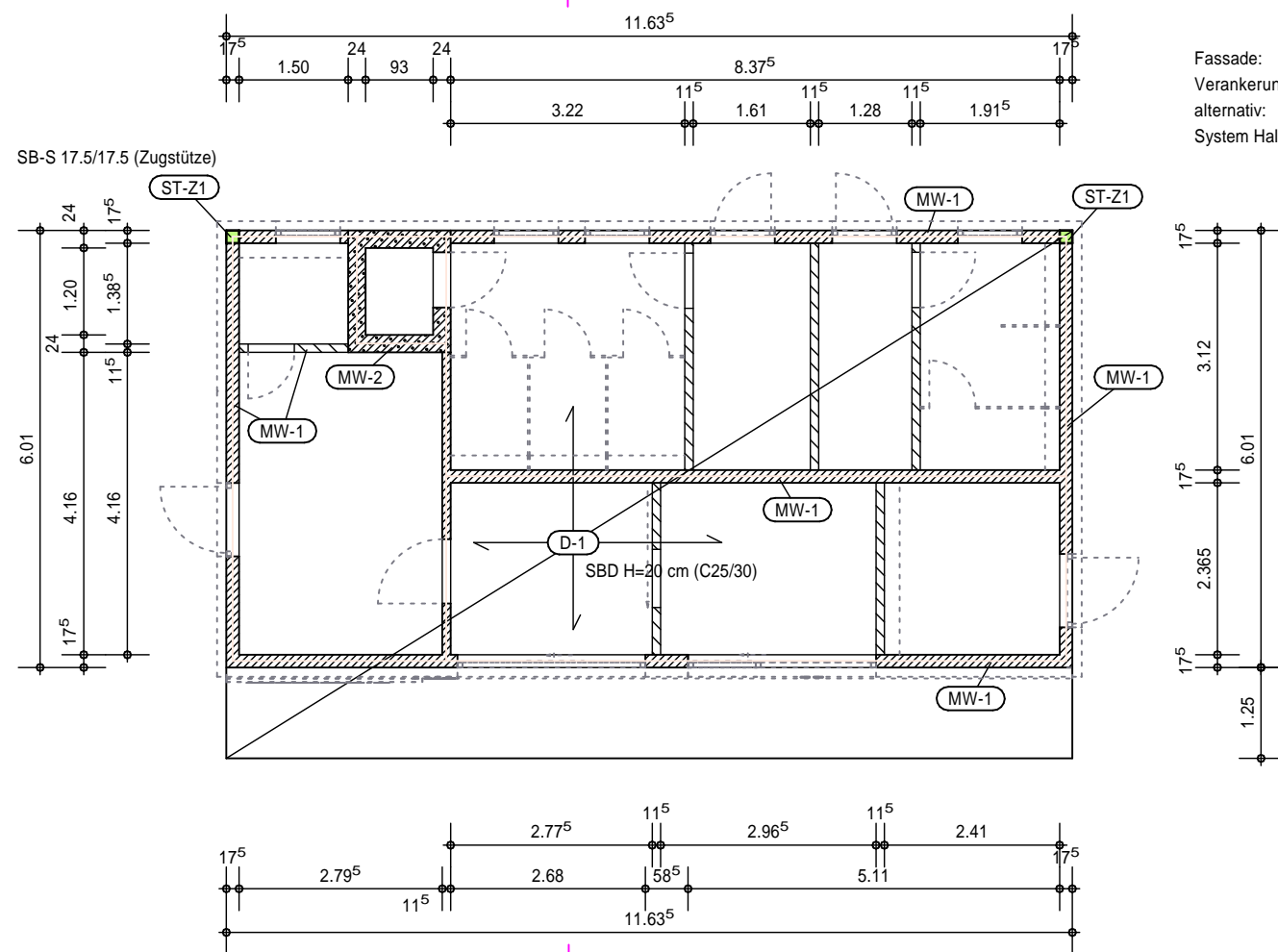


Schnitt A-A

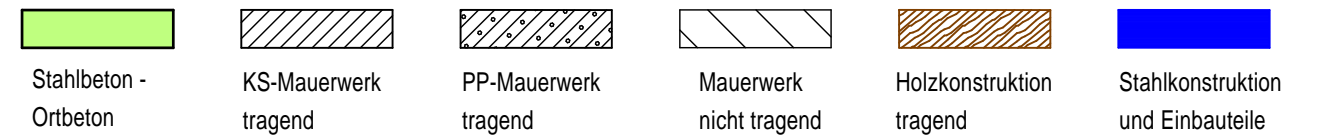


Grundriss



Erläuterungen und Baustoffe

- SBD Stahlbeton-Decke
- VBD Verstärkt bewehrter Deckenstreifen
- DUZ Deckengleicher Stahlbeton-Unterzug
- SB-U Stahlbeton-Unterzug
- SB-O Stahlbeton-Oberzug (-Überzug)
- SB-B Stahlbeton-Balken
- SB-RB Stahlbeton-Ringbalken
- SB-S Stahlbeton-Stütze
- SB-W Stahlbeton-Wand
- SB-TL Stahlbeton-Treppenlauf
- SB-TP Stahlbeton-Treppenpodest
- SB-FS Stahlbeton-Fertigsturz
- BF Blockfundament
- SF Streifenfundament
- FB Fundamentbalken / Zerrbalken
- FS Frostschürze
- BP Bodenplatte
- UF Unterfangung
- MW Mauerwerk (tragend)
- SFK Steinfestigkeit / Mörtelgruppe
- MW-S Mauerwerks-Stütze
- MW-A Mauerwerks-Auflager
- BQ Beton-Quader
- NTW Nicht tragende Wand
- FST Ziegel- bzw. KS-Flachsturz
- HBD Holzbalken-Decke
- HB Holz-Balken
- HST Holz-Stütze
- HSW Holzständerwand
- SP Sparren
- STD Stahlträger-Decke
- ST-U Stahl-Unterzug
- ST-O Stahl-Oberzug (-Überzug)
- ST-S Stahl-Stütze



Konstruktive Maßnahmen

Trennwände auf Decken grundsätzlich nicht tragend als Holz- oder Metallständerwände ausführen und mit Fugen oben und seitlich abtrennen

OK FFB EG = ± 0.00 = 151.58 m ü. NHN

c			
b			
a			
Index	Datum	Änderung	gez.

Bauherr:

Zweckverband Lausitzer Seenland Brandenburg
 Straße zur Südsee 1
 01968 Senftenberg

Bauwerk:

Modernisierung der Freizeitinfrastruktur am Seestrand
 Neubau Kioskgebäude
 Am Stadthafen
 01968 Senftenberg

Inhalt

Positionsplan
 Entwurfsplanung - LP3

Maßstab:
 M 1 :100.....

Blattgröße:
 DIN ...A3....

gezeichnet:

bearbeitet: A...Vogel.....

Pr.Nr.: 1218.....

Datum: 31.07.2025

geprüft:



Stendaler Straße 6
 01109 Dresden

Fon.: 0351 / 215 279-00
 Fax.: 0351 / 215 279-11

info @ vogel-ib.de
 www.vogel-ib.de

Pr.Nr. - Art - Pl.Nr. Index

1218-EP-01 -