

---

# LEISTUNGSVERZEICHNIS

## Langtextfassung

**Projekt-Nr. :** LOS10 H/S  
**Bauvorhaben :** Neubau Dorfgemeinschaftshaus Parstein, LOS10  
Heizung/Sanitär  
**Bauherr :** Amt Britz-Chorin-Oderberg  
**Leistungsort :** Neubau des Dorfgemeinschaftshauses in 16248  
Parsteinsee,  
OT Parstein, Oderberger Str. 3a  
**Vergabenummer :**  
**Leistung :** LOS 10 Heizung/Sanitär

**Angebotsabgabe bis :**

**Bindefrist :**

**Bieter:**

.....  
.....  
.....

Datum

Stempel und rechtsverbindliche Unterschrift

**Angebotssumme netto :** EUR .....

**19 % MWSt :** EUR .....

**Angebotssumme brutto :** EUR .....

---

## INHALTSVERZEICHNIS zum LEISTUNGSVERZEICHNIS

---

Projekt: LOS10 H/S Neubau Dorfgemeinschaftshaus Parstein, LOS10 Heizung/Sanitär

Umfang: Neubau Dorfgemeinschaftshaus Parstein, LOS10 Heizung/Sanitär

---

Ausgabeumfang: Alle Positionen

OZ Ebene Seite

---

	Objektbeschreibung	3
	Vorbemerkungen	4
1	Heizungsanlage	5
1.1	Wärmeerzeugungsanlage mit Zubehör	5
1.2	Fußboden-Flächenheizung	16
1.3	Wärmeverteilnetz	27
1.4	Rohrdämmung	37
1.5	Nebenleistungen	40
2	Sanitäranlage	42
2.1	Sanitärobjekte und Zubehör	42
2.2	Installationselemente für Trockenbausystem	68
2.3	Abwasserleitungen und Zubehör	78
2.4	Trinkwasserleitungen und Zubehör	87
2.5	Rohrdämmung	114
2.6	Nebenleistungen	117
3	Baustelleneinrichtung	119

---

## LEISTUNGSVERZEICHNIS

---

Projekt: LOS10 H/S      Neubau Dorfgemeinschaftshaus Parstein, LOS10 Heizung/Sanitär

---

OZ / Pos.-Nr.	Menge	Einheit	Einheitspreis	Gesamtbetrag
---------------	-------	---------	---------------	--------------

---

### Objektbeschreibung

Geplant ist der Ersatzneubau des Dorfgemeinschaftshauses der Gemeinde Parsteinsee in der

**Oderberger Straße 3b  
16248 Parsteinsee, OT Parstein**

im Auftrag der

**Gemeinde Parsteinsee**  
vetreten durch  
**das Amt Britz-Chorin-Oderberg**  
**Eisenwerkstraße 11, 16230 Britz.**

Auf einer Fläche von ca. 230m<sup>2</sup> soll das neue Gemeinschaftshaus der Gemeinde Parsteinsee entstehen.

Das Gebäude soll über folgende Einrichtungen verfügen:

- Bürgerbüro
- großer Mehrzweckraum für die Gemeinde und Vereinsarbeit
- WC-Anlagen für Damen& Herren
- Barrierefreie WC-Anlage
- Teeküche
- Hausanschlussraum
- Lager
- überdachte Terrasse

Das Gemeinschaftshaus wird als eingeschossiger Mauerwerksbau mit WDVS und verkleideten Holzbalkendecken errichtet. Es wird zwei Deckenebenen geben, da die Decke über dem Mehrzweckraum höher sein soll, als im restlichen Bereich. Die Decken werden wärme gedämmt und das resultierende Kaltdach durch Lüftungsöffnungen seitens der Terrasse belüftet. Das Dach soll als Walmdach ausgeführt werden.

Sowohl das Mauerwerk, als auch der umlaufende Stahlbetonringbalken, folgen der Dachneigung in den jeweiligen Bereichen.

Der Baugrund ist nicht zum Bau geeignet und wird nach dem Ergebnis des Baugrundgutachtens ausgetauscht.

Die Gründung erfolgt nach erfolgreichem Bodenaustausch über eine Stahlbetonbodenplatte und Frostschutzschürzen. Stützelemente auf der Terrasse werden durch Einzelfundamente gegründet.

Der Fußboden soll mit einer Fußbodenheizung und einem entsprechenden Heizestrich versehen werden. Der Belag wird je nach der Raumnutzung zu Linoleum oder zu Fliesen gewählt. Ebenso verhält es sich bei der Ausführung der umlaufenden Sockelleisten. Alle Wände werden verputzt, sowie mit Vlies und Anstrich versehen. Die WC-Räume und die Teeküche werden zusätzlich gefliest.

---

## LEISTUNGSVERZEICHNIS

---

Projekt: LOS10 H/S      Neubau Dorfgemeinschaftshaus Parstein, LOS10 Heizung/Sanitär

---

OZ / Pos.-Nr.	Menge	Einheit	Einheitspreis	Gesamtbetrag
---------------	-------	---------	---------------	--------------

---

### Vorbemerkungen

Die angebotenen Materialien und Leistungen müssen den anerkannten Regeln der Technik entsprechen.

Für alle Bieter ist vorgeschrieben, den Hersteller und den Typ der angebotenen Artikel im Leistungsverzeichnis anzugeben. Fehlen diese Erklärungen, so kann das Angebot von der Wertung ausgeschlossen werden.

Für die angebotenen Leistungen übernimmt der Bieter die Verpflichtung der Vollständigkeit, dass heißt Leistungen die sich mit der Ausführung der angefragten Positionen zwangsläufig ergeben, hat er mit einzukalkulieren, auch wenn sie im Leistungsverzeichnis nicht ausdrücklich erwähnt sind. Hierunter sind insbesondere die Lieferung aller zur Funktion notwendigen Materialien, Transporte zur Bau- und Verwendungsstelle, Lagerungen, Hilfsmittel, Energie, Maschinen und Geräte, Schutzmaßnahmen sowie die ordnungsgemäße Beseitigung von Abfallstoffen (nach DIN 18299) zu verstehen.

Gerüste für eine Arbeitshöhe bis zu 4 m sind in die Leistungen, für die diese Gerüste erforderlich sind, einzurechnen.

Der Auftragnehmer hat sich über die örtlichen Gegebenheiten auf der Baustelle zu informieren.

Der Bieter hat sein Angebot über den gesamten Ausschreibungsumfang zu erstrecken.

Es bleibt dem Auftraggeber jedoch vorbehalten, Einzelpositionen zu streichen sowie die ausgeschriebenen Leistungen titelweise zu vergeben. Eine Rabattierung oder Skontoeinräumung steht dem Bieter in seinem Angebot frei.

Für die Erstellung des Angebotes wird keine Vergütung gewährt.

Alle Handbücher und Bedienungsanleitungen müssen in deutscher Sprache abgefasst sein.

Die kompletten Dokumentationsunterlagen (gemäß VOB, DIN 18381 und 18421) sind sortiert in Dokumentationsmappen mit Register vor Abnahme auszuhändigen.

Die im Leistungsverzeichnis genannten Produkte gelten als Leitfabrikat in technischer Hinsicht.

Alternative Produkte sind mind. in gleichwertiger oder höherer technischer Ausstattung anzubieten.

# LEISTUNGSVERZEICHNIS

Projekt: LOS10 H/S      Neubau Dorfgemeinschaftshaus Parstein, LOS10 Heizung/Sanitär  
1      Heizungsanlage

OZ / Pos.-Nr.	Menge	Einheit	Einheitspreis	Gesamtbetrag
---------------	-------	---------	---------------	--------------

## 1      **Heizungsanlage**

### 1.1      **Wärmeerzeugungsanlage mit Zubehör**

Als Wärmeerzeuger für die Gebäudebeheizung ist eine Luft-Wasser Wärmepumpe in Splitausführung geplant. Über einen modulierenden Kompressor mit Invertertechnik wird die Leistung an die jeweilige Gebäudeheizlast angepasst. Zur Sicherstellung der Betriebsbedingungen (Mindest-Umlaufwassermenge und Mindestlaufzeit Kompressor) der Wärmepumpe ist ein Rücklaufspeicher in Verbindung mit einem Überströmventil vorgesehen. Der Kältekreislauf der Wärmepumpe ist bereits mit Kältemittel R 32 vorbefüllt. Eine kältetechnische Inbetriebnahme (Spülen der Leitungen mit Stickstoff und anschließendem Evakuieren) ist erforderlich. Die Außeneinheit der Wärmepumpe wird mittels Dämpfungssockel auf einem bauseitigen Fundament mit einem Wandabstand von mind. 0,25m montiert. Ein aktiver Kühlbetrieb über die Wärmepumpe mit Fußbodenheizungsfläche ist nicht vorgesehen. Die Trinkwarmwasserbereitung erfolgt über elektronisch geregelte Durchlauferhitzer dezentral. Die elektrische Einspeisung für die Außen- und Inneneinheit erfolgt bauseitig vom Elt.- Gewerk. Die genannten Produkte gelten als Leitfabrikat in technischer Hinsicht. Alternative Produkte sind mind. in gleichwertiger oder höherer technischer Ausstattung anzubieten.

#### 1.1.1      VAILLANT Set aroTHERM Split plus VWL 75/8.2 AS S2 mit Hydraulikstation VWL 77/8.2 IS

Produkteigenschaften:

- Kurze Montagezeiten durch Kompaktbauweise
- Hohe Vorlauftemperaturen
- Modulierender Kompressor mit Invertertechnik passt die Leistung stets an die aktuelle Gebäudeheizlast an
- Intelligente Nutzung von selbsterzeugter Energie (PVready)
- Mit Kältemittel vorgefüllt bis 15 m Leitungslänge
- Bis zu 7 Geräte kaskadierbar
- Sound Safe System für besonders leisen Betrieb

Ausstattung:

- myVAILLANT connect im Lieferumfang enthalten
- Serviceventile (2 Stück) im Lieferumfang enthalten
- Speicherfühler im Lieferumfang enthalten
- Sensorgesteuerter Kältekreislauf
- Integrierter aktiver Kühlbetrieb möglich (dafür muss das Heizsystem bauseitig vorbereitet sein sowie ein Kodierwiderstand eingesetzt werden)

# LEISTUNGSVERZEICHNIS

Projekt:	LOS10 H/S	Neubau Dorfgemeinschaftshaus Parstein, LOS10 Heizung/Sanitär
	1	Heizungsanlage
	1	Wärmeerzeugungsanlage mit Zubehör

OZ / Pos.-Nr.	Menge	Einheit	Einheitspreis	Gesamtbetrag
---------------	-------	---------	---------------	--------------

- Kondensatwannenheizung
- Elektro-Zusatzheizung 5,4 kW/230V
- Hocheffizienz-Pumpe
- Vorrang-Umschaltventil Warmwasser
- Sicherheitsventil 3 bar
- 10 Liter ADG für Heizung
- DIA-System mit TouchBedienelementen,beleuchtet
- Integrierter Magnetfilter und Durchflusssensor

Heizleistung (A-7/W35) 6,39 kW  
Leistungszahl 3,10  
Heizleistung (A2/W35) 3,13 kW  
Leistungszahl 4,40  
Heizleistung (A7/W35) 5,07 kW  
Leistungszahl 5,20  
Kühlleistung (A35/W18) 7,29 kW  
EER 4,00

Technische Daten Außeneinheit:  
Höhe/Breite/Tiefe 765/1100/450 mm  
Gewicht, betriebsbereit 100 kg  
Max. Schallleistungspegel 58 dB(A)  
Schutzart IP 14 B  
Lufteintrittstemperatur -25/43 Grd.C  
Kältemittel (Füllmenge) R32 (1,5 kg)  
Treibhauspotenzial (EU) 675  
CO2 Äquivalent 1,0125 t

Technische Daten Hydraulikstation  
VWL 77/8.2 IS:  
Höhe/Breite/Tiefe 777/440/384 mm  
Gewicht 41 kg  
Anschlüsse

- Kalt-/Warmwasseranschluss G 1
  - Heizungs-Vor-/Rücklauf G 1
- Betriebsdruck max. 3 bar  
Nominalvolumenstrom (A7/W35) 883 l/h  
Restförderhöhe 663 mbar  
maximale Temperatur  
- mit Wärmepumpe: Hzg 62 Grd.C  
bis 0 Grd.C Außentemperatur  
- mit Wärmepumpe+Zusatzheizung 75 Grd.C  
Jahreszeitbedingte RaumheizungsEnergieeffizienzklasse 55  
C A++  
Jahreszeitbedingte RaumheizungsEnergieeffizienzklasse 35  
C A+++  
(Spektrum A+++ bis D)

Fabrikat: Vaillant  
Modell: Set aroTHERM Split plus bestehend aus  
VWL 75/8.2 AS S2 mit Hydraulikstation VWL 77/8.2 IS  
Bestell-Nr. 8000035032

oder gleichwertig  
Fabrikat :

.....

# LEISTUNGSVERZEICHNIS

Projekt:	LOS10 H/S	Neubau Dorfgemeinschaftshaus Parstein, LOS10 Heizung/Sanitär
	1	Heizungsanlage
	1	Wärmeerzeugungsanlage mit Zubehör

OZ / Pos.-Nr.	Menge	Einheit	Einheitspreis	Gesamtbetrag
---------------	-------	---------	---------------	--------------

.....  
 Typ:  
 .....

Material und Lohn

1,000 St

1.1.2 VAILLANT Dämpfungssockel 60 cm (2 St.)  
 zur Entkopplung der Wärmepumpe  
 verwendbar für aroTHERM, aroTHERM plus,  
 aroTHERM Split

Fabrikat: Vaillant  
 Bestell-Nr. 0020250226

oder gleichwertig  
 Fabrikat :

.....  
 Typ:  
 .....

Material und Lohn

1,000 St

1.1.3 VAILLANT Heizungsregler sensoCOMFORT  
 VRC 720/3 1 HK, witterungsgeführt,  
 Systemregler

Produkteigenschaften:  
 - Witterungsgeführter eBUS Regler mit  
 TFT-Grafikdisplay  
 - Komfortable sensoAPP Steuerung für  
 Android und iOS  
 (Internetmodul VR 921 nötig), Upgrade  
 auf myVAILLANT App bei Systemkompatibilität  
 - Digitale Anlagenbetreuung myVAILLANT  
 Pro (Internetmodul VR 921 nötig)  
 - Intuitive Bedienbarkeit ohne  
 Vorkenntnisse mit  
 Touch-Bedienelementen  
 - Schnelle Inbetriebnahme und  
 Systemkonfiguration durch geführte  
 Fragenstellungen im neuen  
 Installationsassistenten  
 - Ohne Zusatzmodule einsetzbar zur  
 Warmwasserbereitung (Speicherladung)  
 und einem ungeredelten Heizkreis  
 - Modular erweiterbar durch VR 70 und  
 VR 71  
 - triVAI-Parameter zur  
 Effizienzoptimierung des Hybridsystems  
 - Feuchtefühlerregelung in Verbindung  
 mit geoTHERM VWL...5/4,  
 flexoTHERM VWF...7/4, flexoCOMPACT  
 VWF...8/4 und aroTHERM  
 zum Feuchteschutz im Kühlbetrieb  
 - Integrierte Ansteuerung von Vaillant

# LEISTUNGSVERZEICHNIS

Projekt:	LOS10 H/S	Neubau Dorfgemeinschaftshaus Parstein, LOS10 Heizung/Sanitär
	1	Heizungsanlage
	1	Wärmeerzeugungsanlage mit Zubehör

OZ / Pos.-Nr.	Menge	Einheit	Einheitspreis	Gesamtbetrag
---------------	-------	---------	---------------	--------------

Lüftungsgeräten recoVAIR  
 - Integrierte Ansteuerung von Hybridsystemen  
 - Kaskadenschaltung von bis zu 7 konventionellen (Gas/Öl) eBUS Wärmeerzeugern gleicher Art und gleicher Leistung  
 - Kaskadenschaltung von bis zu 7 Wärmepumpen (flexoTHERM oder aroTHERM) gleicher Art und gleicher Leistung.  
 Zusätzlich kann ein Zusatzheizgerät (eBUS Heizgerät) eingebunden werden.

Ausstattung:  
 - Adaptive Heizkurve  
 - Raumaufschaltung zur Vorlauftemperaturenanpassung  
 - Wochenprogramm  
 - TFT-Grafikdisplay (70 x 53 mm)  
 - Zeitprogramm für Heizkreise, Speicherladekreis und Zirkulationskreis  
 - Ferienprogramm  
 - Lüftungsfunktion  
 - Einmalige Speicherladung außerhalb der Zeitprogrammierung  
 - Thermische Desinfektion  
 - Legionellenschutzfunktion für bivalente Solarspeicher  
 - Flexible Estrichrocknungsfunktion  
 - Grafische Solarertrags, Umweltertrags und Stromverbrauchsanzeige  
 - EEBus Ready  
 (Internetmodul VR 921 nötig)

Fabrikat: Vaillant  
 Bestell-Nr. 0010045478

oder gleichwertig  
 Fabrikat :

.....  
 Typ:  
 .....

Material und Lohn	1,000	St	_____	_____
-------------------	-------	----	-------	-------

1.1.4 VAILLANT Isolierung Serviceventile für Hydraulikstation und uniTOWER Split plus für aroTHERM Split plus

- Isoliermantel zur Verkürzung der Installationszeit  
 - Heiz- und kühlfest mit perfekter Passform  
 - Kann bei niedrigen Deckenhöhen eingesetzt werden  
 - 50% Dämmstoffdicke

# LEISTUNGSVERZEICHNIS

Projekt: LOS10 H/S      Neubau Dorfgemeinschaftshaus Parstein, LOS10 Heizung/Sanitär  
1      Heizungsanlage  
1      Wärmeerzeugungsanlage mit Zubehör

OZ / Pos.-Nr.	Menge	Einheit	Einheitspreis	Gesamtbetrag
---------------	-------	---------	---------------	--------------

1 x VWL x7/8.2 IS  
1 x VWL x8/8.2 IS  
2 x VWL x8/8.2 IS C2

Fabrikat: Vaillant  
Bestell-Nr. 0010042662

oder gleichwertig  
Fabrikat :

.....  
Typ:

Material und Lohn

1,000 St

\_\_\_\_\_

1.1.5      VAILLANT Anschlusset  
für VWL 57/8.2 IS, VWL 77/8.2 IS, VWL  
58/8.2 IS (C2) VWL 78/8.2 IS (C2)

1 x für VWL 57/8.2 IS  
1 x für VWL 77/8.2 IS  
1 x für VWL 58/8.2 IS  
1 x für VWL 78/8.2 IS  
2 x für VWL 58/8.2 IS C2  
2 x für VWL 78/8.2 IS C2

Fabrikat: Vaillant  
Bestell-Nr. 0010038385

oder gleichwertig  
Fabrikat :

.....  
Typ:

Material und Lohn

1,000 St

\_\_\_\_\_

1.1.6      VAILLANT Anschlusset Hydraulikstation  
für VWL 97/6, VWL 57/5, 77/5, 125 /5 IS

2 Stück pro Hydraulikstation empfohlen

Fabrikat: Vaillant  
Bestell-Nr. 0010039178

oder gleichwertig  
Fabrikat :

.....  
Typ:

Material und Lohn

1,000 St

\_\_\_\_\_

# LEISTUNGSVERZEICHNIS

Projekt:	LOS10 H/S	Neubau Dorfgemeinschaftshaus Parstein, LOS10 Heizung/Sanitär
	1	Heizungsanlage
	1	Wärmeerzeugungsanlage mit Zubehör

OZ / Pos.-Nr.	Menge	Einheit	Einheitspreis	Gesamtbetrag
---------------	-------	---------	---------------	--------------

Kältemittelleitungen und Zubehör zur Kältemitteltechnischen Verrohrung zwischen Außen- und Inneneinheit

Voraussetzung für die Montage und Inbetriebnahme:  
 Fachkundig, insbesondere über Kenntnisse der besonderen Eigenschaften und Gefahren des Kältemittels R32.  
 Verlegung und der Herstellung von Verbindungen von Kältemittelleitungen nach Norm ISO 14903 sowie EN 12735-1.  
 Zur Herstellung der SAE-Verbindung ist eine Kalibrierung erforderlich.  
 Die Außeneinheit ist werksseitig mit ausreichender Kältemittelmenge (bis 15m Anschlussleitung) befüllt.

1.1.7 VAILLANT Set vorisolierte Kältemittelleitung 2in1 mit Modbuskabel

bestehend aus:  
 - Modbuskabel 2 x 0,34 mm<sup>2</sup>  
 - Kältemittelleitung 1/4" und 1/2" mit Isolierung, Dämmstärke = 13 mm, UV beständig für VWL 35/8.2 AS - VWL 75/8.2 AS.

- mit Bördel inkl. Biegefeder
- UV beständige Dämmung mit Radius 13 mm
- Länge je 10 m

Fabrikat: Vaillant  
 Bestell-Nr. 0010039727

oder gleichwertig  
 Fabrikat :  
 .....  
 Typ:  
 .....

Einschl. Befestigung der Rohre mit gedämmten Wandschellen (Kälteschellen) auf der Wand unter Berücksichtigung der Längenänderung im Betrieb.

Material und Lohn	1,000	St		
-------------------	-------	----	--	--

1.1.8 VAILLANT SAE Schraubverbinder 1/4 Zoll für climaVAIR, aroTHERM Split

verwendbar für:  
 aroTHERM Split  
 VWL 35/5 AS, VWL 55/5 AS

climaVAIR  
 VAI 5-025 WN - VAI 5-065 WN,  
 VAF 5-050 W2NO, VAF 5-070 W3NO,  
 VAF 5-080 W4NO

---

## LEISTUNGSVERZEICHNIS

---

Projekt: LOS10 H/S      Neubau Dorfgemeinschaftshaus Parstein, LOS10 Heizung/Sanitär  
1                            Heizungsanlage  
1                            Wärmeerzeugungsanlage mit Zubehör

---

OZ / Pos.-Nr.	Menge	Einheit	Einheitspreis	Gesamtbetrag
---------------	-------	---------	---------------	--------------

---

Fabrikat: Vaillant  
Bestell-Nr. 0010030970

oder gleichwertig  
Fabrikat :

.....  
Typ:  
.....

Material und Lohn

2,000 St

1.1.9      VAILLANT SAE Schraubverbinder 1/2 Zoll  
für climaVAIR, aroTHERM Split

verwendbar für:  
aroTHERM Split  
VWL 35/5 AS, VWL 55/5 AS  
climaVAIR VAI 5-050 WN

Fabrikat: Vaillant  
Bestell-Nr. 0010030972

oder gleichwertig  
Fabrikat :

.....  
Typ:  
.....

Material und Lohn

2,000 St

1.1.10     VAILLANT Dämmband selbstklebend  
für Kältemittelleitung

Fabrikat: Vaillant  
Bestell-Nr. 0020252090

oder gleichwertig  
Fabrikat :

.....  
Typ:  
.....

Material und Lohn

1,000 St

Pufferspeicher als Rücklaufreihenspeicher und Zubehör

1.1.11     VAILLANT Pufferspeicher VPS R 200 aus Stahl  
mit Prallblechen für optimale Einschichtung,  
für Einsatz mit Wärmepumpen  
aroTHERM, flexoCOMPACT und flexoTHERM

Einsatzmöglichkeiten:

# LEISTUNGSVERZEICHNIS

Projekt:	LOS10 H/S	Neubau Dorfgemeinschaftshaus Parstein, LOS10 Heizung/Sanitär
	1	Heizungsanlage
	1	Wärmeerzeugungsanlage mit Zubehör

OZ / Pos.-Nr.	Menge	Einheit	Einheitspreis	Gesamtbetrag
---------------	-------	---------	---------------	--------------

Als Reihenpuffer oder Trennspeicher in Wärmepumpensystemen zur Sicherstellung der Betriebsbedingungen.

Speicher-Nenninhalt 202 l  
 Nettogewicht 44 kg  
 Gewicht mit Wasser 246 kg  
 max. Betriebsdruck 3 bar  
 Höhe/Durchmesser 1202/600 mm  
 Maximale Betriebstemperatur 95°C  
 Wasserdruckbereich 0,1 ... 0,3 MPa (1,0 ... 3,0 bar)  
 Dämmung aus 50mm Polyurethan- Schaum

Anschlüsse:  
 8x G 1 1/2

Zubehör:  
 3 Stellfüße  
 1 Tauchhülse  
 6 Stopfen G1"1/2 + Dichtung  
 1 Stopfen G3/4 zum Entleeren des Speichers

Energieeffizienzklasse B  
 (Spektrum A+ bis F)

Fabrikat: Vaillant  
 Bestell-Nr. 0010021457

oder gleichwertig  
 Fabrikat :

.....  
 Typ:

Material und Lohn 1,000 St \_\_\_\_\_

1.1.12 VAILLANT Überströmventil DN 25 für aroTHERM Split plus

Zur Sicherstellung der benötigten Umlaufwassermenge.

Einstellbereich 50 - 500 mbar

Fabrikat: Vaillant  
 Bestell-Nr. 0010039715

oder gleichwertig  
 Fabrikat :

.....  
 Typ:

Material und Lohn 1,000 St \_\_\_\_\_

# LEISTUNGSVERZEICHNIS

Projekt:	LOS10 H/S	Neubau Dorfgemeinschaftshaus Parstein, LOS10 Heizung/Sanitär
	1	Heizungsanlage
	1	Wärmeerzeugungsanlage mit Zubehör

OZ / Pos.-Nr.	Menge	Einheit	Einheitspreis	Gesamtbetrag
---------------	-------	---------	---------------	--------------

1.1.13 VAILLANT Isolierkappen für Pufferspeicher 6 Stück verwendbar für VPS R 100/1, VPS R 200/1

Fabrikat: Vaillant  
Bestell-Nr. 0020243643

oder gleichwertig  
Fabrikat :

.....  
Typ:  
.....

Material und Lohn 1,000 St

1.1.14 VAILLANT VRC 9642 Anlegethermostat mit Umschaltkontakt und Spannbandbefestigung Einstellbereich + 10 bis + 90 Grd.C, Kontaktbelastung 230 V, Schaltdifferenz (statisch) 5 K (Temperaturbegrenzung der Fußbodenheizung)

Verwendbar für sensoCOMFORT, sensoHOME, multiMATIC 700, calorMATIC

Fabrikat: Vaillant  
Bestell-Nr. 009642

oder gleichwertig  
Fabrikat :

.....  
Typ:  
.....

Material und Lohn 1,000 St

1.1.15 VAILLANT Rohrbegleitheizung 1,5 m für aroTHERM Split plus VWL 35/8.2 AS S2 bis VWL 75/8.2 AS S2

- Erweiterung der Kondensatwanneheizung in den frostgeschützten Bereich.
- Notwendig, wenn das Kondensat frostsicher wegeleitet werden muss und nicht frei aus dem Gerät tropfen kann.
- Kondensatwellrohr DN 40, isoliert mit 10 mm Dämmstärke im Erdreich.
- 32 mm dicker Isolierungsschaum mit Nagerschutz EPP-Folie über dem Boden.
- Inklusive Anschlussadapter.
- Nutzbare Länge bis zu 1,5 m.
- Leistungsabgabe 15 W.

Fabrikat: Vaillant  
Bestell-Nr. 0010039083

# LEISTUNGSVERZEICHNIS

Projekt:	LOS10 H/S	Neubau Dorfgemeinschaftshaus Parstein, LOS10 Heizung/Sanitär
	1	Heizungsanlage
	1	Wärmeerzeugungsanlage mit Zubehör

OZ / Pos.-Nr.	Menge	Einheit	Einheitspreis	Gesamtbetrag
---------------	-------	---------	---------------	--------------

oder gleichwertig

Fabrikat :

.....

Typ:

.....

Material und Lohn

1,000 St

\_\_\_\_\_

\_\_\_\_\_

1.1.16 Komplette elektrische und busseitige Verdrahtung der Komponenten der Heizungsanlage (Regler, Fühler, Außen- und Inneneinheit der WP), einschl. elektrische und regelungstechnische Verbindungen herstellen, die zum ordnungsgemäßen Betrieb der kompletten Anlage notwendig sind, einschl. der benötigten Kabel, Kabelkanäle und Kleinmaterialien (Entfernung zum Außenfühler ca.30m, Außen- und Inneneinheit der WP ca. 10m). Die elektrische Einspeisung für die Außen- und Inneneinheit erfolgt bauseitig vom Elt.- Gewerk.

Material und Lohn

1,000 psch

\_\_\_\_\_

\_\_\_\_\_

Inbetriebnahme durch Werkskundendienst

1.1.17 Servicepauschale für Inbetriebnahmeleistungen durch den Werkskundendienst, einschl. kältetechnische Inbetriebnahme (Spülen der Leitungen mit Stickstoff und anschließendem Evakuieren).

Die Servicepauschale deckt die Kosten der allgemeinen Auftragsbearbeitung zur Inbetriebnahme, Auftragsvorbereitung und -disposition, Fahrtzeit des Kundendiensttechnikers, Rüstzeit und Fahrzeugeinsatz ab.

Die Servicepauschale gilt ausschließlich für Anlagen, die gemäß den Planungs- und Installationsvorgaben erstellt worden sind und sich in betriebsbereiten Zustand befinden.

Fabrikat: Vaillant

Bestell-Nr. Servicepauschale III

oder gleichwertig

Fabrikat :

.....

Typ:

.....

Material und Lohn

1,000 St

\_\_\_\_\_

\_\_\_\_\_

# LEISTUNGSVERZEICHNIS

Projekt:	LOS10 H/S	Neubau Dorfgemeinschaftshaus Parstein, LOS10 Heizung/Sanitär
	1	Heizungsanlage
	1	Wärmeerzeugungsanlage mit Zubehör

OZ / Pos.-Nr.	Menge	Einheit	Einheitspreis	Gesamtbetrag
---------------	-------	---------	---------------	--------------

1.1.18 GarantiePLUS für Garantieverlängerung auf 5 Jahre

Leistungsbeschreibung GarantiePLUS Vaillant

- Schnelle und unkomplizierte Abwicklung im Garantiefall
- Kostenfreie Reparatur. Sollte wider Erwarten ein Material- oder Herstellungsfehler auftreten, werden die Reparaturkosten (inkl. Ersatzteile) übernommen.
- Service durch Werkskundendienst steht bei Bedarf zur Seite, um sicherzustellen, dass die Wärmepumpe optimal funktioniert.
- Inkludierter Fernbetreuungsservice. Digitale Anlagenbetreuung hinsichtlich Fehlermeldungen und Betriebssicherheit.
- Proaktive Kontaktaufnahme im Störfall.

Fabrikat: Vaillant

Garantiemodell:

Kostenfreie Garantieverlängerung GarantiePLUS für Garantieverlängerung auf 5 Jahre bestehend aus Herstellergarantie und der Garantieverlängerung um weitere 3 Jahre. Um die kostenfreie Verlängerung zu nutzen, muss eine digitale Registrierung, spätestens 180 Tage nach Installation der Wärmepumpe stattfinden.

oder gleichwertig

Fabrikat :

.....

Garantiemodell:

.....

Material und Lohn	1,000	psch	_____	_____
-------------------	-------	------	-------	-------

<b>1.1</b>	<b>Wärmeerzeugungsanlage mit Zubehör</b>		<b>Summe:</b>	_____
------------	--	--	---------------	-------

# LEISTUNGSVERZEICHNIS

Projekt:	LOS10 H/S	Neubau Dorfgemeinschaftshaus Parstein, LOS10 Heizung/Sanitär
	1	Heizungsanlage
	2	Fußboden-Flächenheizung

OZ / Pos.-Nr.	Menge	Einheit	Einheitspreis	Gesamtbetrag
---------------	-------	---------	---------------	--------------

## 1.2 Fußboden-Flächenheizung

Für die Gebäudebeheizung ist eine Fußbodenheizung im Nasssystem geplant.  
 Dafür sind 2 Aufputzverteiler mit 8 bzw. 7 Heizkreisen vorgesehen. Die Heizkreise werden mit elektrischen Stellantrieben für Einzelraumregelung ausgestattet.  
 Jeder Verteiler erhält eine Regelklemmleiste zur Aufschaltung der Stellantriebe sowie der bauseitigen Raumregler.  
 Die Lieferung und Montage der Raumregler (passend zum Schalterfabrikat), einschl. Verdrahtung und die Aufschaltung der 230V Stellantriebe sowie die elektrische Einspeisung zu den Klemmleisten erfolgt vom Elt.- Gewerk.  
 Die genannten Produkte gelten als Leitfabrikat in technischer Hinsicht. Alternative Produkte sind mind. in gleichwertiger oder höherer technischer Ausstattung anzubieten.

### 1.2.1 COSMO PUR-Faltplatte Tacker-System Type 24

PUR-Faltplatte aus PUR-Schaum,  
 diffusionsdichte Aluminium-Deckschicht  
 50 my nach DIN 18164,  
 HFCKW- und HFKW-frei,  
 Brandklasse B2, DIN 4102 T1,  
 obere Deckschicht aus  
 Aluminium/Bändchengewebe mit Rasterdruck  
 untere Deckschicht aus Aluminium/5 mm  
 Polyethylen-Schaumbahn  
 Verkehrslast: 50 kN/qm  
 Trittschallverbesserungsmaß: 20 dB  
 R = mind. 0,750 m<sup>2</sup>\*K/W  
 Plattenformat: 1250 x 1600 mm  
 Faltmaß: 1250 x 800 mm  
 Höhe: 24 mm  
 Verpackungseinheit: 12 qm

Fabrikat: COSMO  
 Modell:  
 Artikel-Nr.: CRFB02524

oder gleichwertig  
 Fabrikat :

.....  
 Typ:  
 .....

Material und Lohn	150,000	m <sup>2</sup>		
-------------------	---------	----------------	--	--

### 1.2.2 COSMO Klebeband 50mm breit

Klebeband  
 Breite: 50 mm  
 Länge: 66 m

# LEISTUNGSVERZEICHNIS

Projekt:	LOS10 H/S	Neubau Dorfgemeinschaftshaus Parstein, LOS10 Heizung/Sanitär
	1	Heizungsanlage
	2	Fußboden-Flächenheizung

OZ / Pos.-Nr.	Menge	Einheit	Einheitspreis	Gesamtbetrag
---------------	-------	---------	---------------	--------------

Fabrikat: COSMO  
Modell:  
Artikel-Nr.: CRKB50

oder gleichwertig  
Fabrikat :

Typ:

Material und Lohn 264,000 m

1.2.3 COSMO Folie zur Bauwerkstrennung 200my

COSMO PE-Folie  
für Tackersystem 0,2 mm  
Abmessung: 1,05 x 50 m = Rolle 52,5 qm

Fabrikat: COSMO  
Modell:  
Artikel-Nr.: CPFE

oder gleichwertig  
Fabrikat :

Typ:

Material und Lohn 150,000 m<sup>2</sup>

1.2.4 COSMO Randdämmstreifen 160mm x 8mm

selbstkl.Folienschürze+selbstkl.Streifen  
COSMO EPS RANDDÄMMSTREIFEN 100/8  
Randdämmstreifen in 160 mm Höhe  
8mm stark auf Rollen a 25 m  
ohne Lasche, für die normgerechte  
Trennung des Heizestrichs von  
angrenzenden Bauteilen aus  
geschlossenem Polyethylen (PE) mit  
rückseitigem Klebestreifen für optimale  
Fixierung

Fabrikat: COSMO  
Modell:  
Artikel-Nr.: CKSRD

oder gleichwertig  
Fabrikat :

Typ:

## LEISTUNGSVERZEICHNIS

Projekt:	LOS10 H/S	Neubau Dorfgemeinschaftshaus Parstein, LOS10 Heizung/Sanitär
	1	Heizungsanlage
	2	Fußboden-Flächenheizung

OZ / Pos.-Nr.	Menge	Einheit	Einheitspreis	Gesamtbetrag
---------------	-------	---------	---------------	--------------

.....  
Material und Lohn

200,000 m

1.2.5 COSMO Dehnfugenprofil Winkelprofil

Dehnungsfugenprofil nach DIN 18560  
Winkelprofil Stange: 2 m  
PE-Streifen 10 x 100 mm

Fabrikat: COSMO  
Modell:  
Artikel-Nr.: CRDF

oder gleichwertig  
Fabrikat :

.....

Typ:

.....

Material und Lohn

10,000 m

1.2.6 COSMO Aluverbundrohr 16 x 2mm grau

COSMO Alu-Verbund Heizrohr  
Kunststoff - Verbundrohr für die  
Flächenheizung

Herstellung nach DIN 16892/16833,  
sauerstoffdiffusionsdicht nach DIN 4726  
aus Polyethylen-Octen-Copolymer PE-RT,  
coextrudiert,  
Wandstärke- und Außendurchmesser-  
Prüfung,  
Außen- und Innendurchmesser sowie Wandstärke  
100 Prozent inline-geprüft.

Ringbund zu 200 m  
Farbe: grau

Fabrikat: COSMO  
Modell:  
Artikel-Nr.: CALVBR16200

oder gleichwertig  
Fabrikat :

.....

Typ:

.....

## LEISTUNGSVERZEICHNIS

Projekt:	LOS10 H/S	Neubau Dorfgemeinschaftshaus Parstein, LOS10 Heizung/Sanitär
	1	Heizungsanlage
	2	Fußboden-Flächenheizung

OZ / Pos.-Nr.	Menge	Einheit	Einheitspreis	Gesamtbetrag
---------------	-------	---------	---------------	--------------

Material und Lohn

1400,000 m

1.2.7 COSMO Tackernadeln thermoverklebt rot

COSMO Tackernadel thermoverschweißt zur Befestigung des COSMO Heizrohres (Dim. 16 bis 20 mm) auf COSMO Tacker-Systemdämmung.

Riegel zu 25 Stück thermoverschweißt ohne Kleberückstände zur abfallfreien Verarbeitung der Tackernadeln mittels COSMO Tackerstock Elite  
VPE: 500 Stück / Karton

Fabrikat: COSMO  
Modell:  
Artikel-Nr: CRTH500N

oder gleichwertig  
Fabrikat :

.....

Typ:

.....

Material und Lohn

5000,000 St

1.2.8 COSMO Führungsbogen 90 Grad f.Heizrohr b.17mm

Führungsbogen 90 Grad für COSMO Heizrohr bis 17 mm

Fabrikat: COSMO  
Modell:  
Artikel-Nr.: CTFB17

oder gleichwertig  
Fabrikat :

.....

Typ:

.....

Material und Lohn

30,000 St

# LEISTUNGSVERZEICHNIS

Projekt:	LOS10 H/S	Neubau Dorfgemeinschaftshaus Parstein, LOS10 Heizung/Sanitär
	1	Heizungsanlage
	2	Fußboden-Flächenheizung

OZ / Pos.-Nr.	Menge	Einheit	Einheitspreis	Gesamtbetrag
---------------	-------	---------	---------------	--------------

1.2.9 COSMO Schutzrohr für Heizrohr b.Durchmesser 20 mm  
L=400mm

Schutzrohr für COSMO Heizrohr bis 20 mm

Fabrikat: COSMO  
Modell:  
Artikel-Nr.: CRSR17

oder gleichwertig  
Fabrikat :

.....

Typ:

.....

Material und Lohn

36,000 St

\_\_\_\_\_

\_\_\_\_\_

1.2.10 COSMO Klemmverschraubung 3/4"Eurokonus für Rohr 16x2  
mm

COSMO Adapter-Klemmverbinder DN20  
f. PE-X und Alu-Verbund-Heizrohr 16 x 2 mm,  
Cosmo Klemmverschraubung für Heizkreisverteiler  
DN 20 (3/4) Eurokonus 16 x 2 mm  
universell für PE-X\_ und Alu-Verbundrohr

Fabrikat: COSMO  
Modell:  
Artikel-Nr.: CRKV16UNIN

oder gleichwertig  
Fabrikat :

.....

Typ:

.....

Material und Lohn

30,000 St

\_\_\_\_\_

\_\_\_\_\_

1.2.11 COSMO Edelstahlverteiler mit DMA für 7 Heizkreise

Edelstahl-Verteilersystem aus geprägtem  
Edelstahlrohr. Komplett vormontiert mit  
2 Füll- und Entleerungshähnen 3/4  
Messing vernickelt. Primärseitig mit  
Überwurfmuttern G 1 flachdichtend,  
Messing vernickelt. Heizkreisabstand 50  
mm. Heizkreisanschlüsse Eurokonus 3/4  
AG. In stabiler Kartonage rutschsicher

# LEISTUNGSVERZEICHNIS

Projekt:	LOS10 H/S	Neubau Dorfgemeinschaftshaus Parstein, LOS10 Heizung/Sanitär
	1	Heizungsanlage
	2	Fußboden-Flächenheizung

OZ / Pos.-Nr.	Menge	Einheit	Einheitspreis	Gesamtbetrag
---------------	-------	---------	---------------	--------------

verpackt. Beschriftungsset und Einbauanleitung separat beigelegt.  
 Vorlauf: Eingebaute Abgleichoberteile (Durchflussanzeiger) zur stufenlosen und exakten Einstellung des Durchflusses der einzelnen Heizkreise von 0 bis 2,5 lt./min. inkl. Memoryfunktion und optischem Display nach DIN EN 1264-4. Mit Entlüftergruppe (manuell) und KFE-Hahn.  
 Rücklauf: Eingebaute Ventileinsätze M 30 x 1,5 mit Bauschutzkappe. Mit Entlüftergruppe (manuell) und KFE-Hahn.  
 Höhe: 345 mm  
 Breite: 437 mm  
 Tiefe: 80 mm  
 Farbe: Edelstahl

Fabrikat: COSMO  
 Modell:  
 Artikel-Nr.: CVE7

oder gleichwertig  
 Fabrikat :

.....

Typ:

.....

Material und Lohn

1,000 St

\_\_\_\_\_

## 1.2.12 COSMO Edelstahlverteiler mit DMA für 8 Heizkreise

Edelstahl-Verteilersystem aus geprägtem Edelstahlrohr. Komplett vormontiert mit 2 Füll- und Entleerungshähnen 3/4 Messing vernickelt. Primärseitig mit Überwurfmutter G 1 flachdichtend, Messing vernickelt. Heizkreisabstand 50 mm. Heizkreisanschlüsse Eurokonus 3/4 AG. In stabiler Kartonage rutschsicher verpackt. Beschriftungsset und Einbauanleitung separat beigelegt.  
 Vorlauf: Eingebaute Abgleichoberteile (Durchflussanzeiger) zur stufenlosen und exakten Einstellung des Durchflusses der einzelnen Heizkreise von 0 bis 2,5 lt./min. inkl. Memoryfunktion und optischem Display nach DIN EN 1264-4. Mit Entlüftergruppe (manuell) und KFE-Hahn.  
 Rücklauf: Eingebaute Ventileinsätze M 30 x 1,5 mit Bauschutzkappe. Mit Entlüftergruppe (manuell) und KFE-Hahn.  
 Höhe: 345 mm  
 Breite: 487 mm  
 Tiefe: 80 mm

## LEISTUNGSVERZEICHNIS

Projekt:	LOS10 H/S	Neubau Dorfgemeinschaftshaus Parstein, LOS10 Heizung/Sanitär
	1	Heizungsanlage
	2	Fußboden-Flächenheizung

OZ / Pos.-Nr.	Menge	Einheit	Einheitspreis	Gesamtbetrag
---------------	-------	---------	---------------	--------------

Farbe: Edelstahl

Fabrikat: COSMO  
Modell:  
Artikel-Nr.: CVE8

oder gleichwertig  
Fabrikat :

.....

Typ:

.....

einschl. hydraulischer Abgleich mittels Einstellung der  
vorgegebenen Durchflussmengen pro Heizkreis

Material und Lohn 1,000 St

1.2.13 COSMO Verteilerschrank ST 750 V f. Aufputz weiss lackiert

Universal Verteilerschrank ST750NV  
für Aufputzmontage, aus 1 mm verzinktem  
Stahlblech aus einem Blech gebogen ohne  
sichtbare Stöße, Nieten, Schrauben oder  
Schweißnähte im Sichtbereich,  
pulverbeschichtet RAL9016, mit  
abnehmbarer Rückwand aus verzinktem  
Stahlblech zur Vormontage,  
höhenverstellbar am Grundschrack um 70  
mm, zusätzlicher Platz für die Montage  
von Cosmo Steuereinheiten, Tür mit  
verzinktem Münzdrehriegel-Verschluss, ab  
einer Baubreite von 1200 mm sind die  
Schränke mit zwei Schlössern  
ausgestattet, inklusive  
Befestigungsmaterial 2 x C-Profilschiene  
mit Befestigungsschrauben, inklusive  
zusätzlicher Befestigungsschrauben zur  
Kle mmung der C-Profilschiene. Verpackt  
im stabilen Schutzkarton.

Sonderabmessungen, Sonderfarbtöne  
und Edelstahlausführung möglich!

für Verteilergröße: 8-10 HK

mit WMZ hor. : 3-5 HK

mit WMZ vert.: 5-7 HK

mit FWRS : 3-5 HK

Höhe: 665 mm

Breite: 750 mm

Tiefe: 130 mm

Farbe: RAL9016

Fabrikat: COSMO

Modell:

Artikel-Nr.: GCVS75ALN

oder gleichwertig

Fabrikat :

.....

# LEISTUNGSVERZEICHNIS

Projekt:	LOS10 H/S	Neubau Dorfgemeinschaftshaus Parstein, LOS10 Heizung/Sanitär
	1	Heizungsanlage
	2	Fußboden-Flächenheizung

OZ / Pos.-Nr.	Menge	Einheit	Einheitspreis	Gesamtbetrag
---------------	-------	---------	---------------	--------------

Typ:

.....

einschl. hydraulischer Abgleich mittels Einstellung der vorgegebenen Durchflussmengen pro Heizkreis

Material und Lohn

2,000 St

1.2.14 COSMO Kugelhahnset Durchgang 3/4"IG x 1" AG für FBH Verteiler

COSMO Kugelhahnset Durchgang horizontal für COSMO-ESV 3/4IGx1AG

oder gleichwertig  
Fabrikat :

.....

Typ:

.....

Material und Lohn

2,000 St

1.2.15 COSMO TS-Standard Stellantrieb neu IP44 M30x1,5mm, 230V, stroml. zu

TS-Standard Stellantrieb  
Robuster, geräuschfreier, thermischer Stellantrieb mit optischer Anzeige von Betriebszustand und Hubposition über Fenster und 360°  
für Verteiler mit min. 40 mm Ventil-Mittenabstand, für alle Ventile mit M 30 x 1,5 mm Anschluss  
230 Volt 2,5 W Schutzart IP 44  
Schutzklasse II  
stromlos geschlossen  
Hub 5,5 mm Federkraft 110 N  
Überwurfmutter Messing vernickelt  
Anschlussleitung 0,8 m 2 x 0,5 qmm  
Höhe: 90 mm  
Breite: 39 mm  
Tiefe: 54 mm  
Gehäuse: weiss  
Unterteil: rot

Fabrikat: COSMO  
Modell:  
Artikel-Nr.: CTS230

oder gleichwertig

# LEISTUNGSVERZEICHNIS

Projekt:	LOS10 H/S	Neubau Dorfgemeinschaftshaus Parstein, LOS10 Heizung/Sanitär
	1	Heizungsanlage
	2	Fußboden-Flächenheizung

OZ / Pos.-Nr.	Menge	Einheit	Einheitspreis	Gesamtbetrag
---------------	-------	---------	---------------	--------------

Fabrikat :

.....

Typ:

.....

Material und Lohn

15,000 St

1.2.16 COSMO 6-Zonen Regelklemmleiste 230V Heizen/Kühlen für max. 24 Stellantriebe

COSMO Klemmleiste CKL6230N

Die ideale Verbindung von Raumthermostat und Stellantriebe. Besonders einfache und übersichtliche Verkabelung. Erspart sehr viel Zeit bei der Montage und bringt erhebliche Vorteile bei einer späteren Überprüfung durch die LED-Statusanzeigen.

Klemmleiste für bis zu 6 Raumthermostate und bis zu 24 Stellantrieben (6 Zonen mit je 4 Heizkreisen). Das Anschließen der Kabel erfolgt sicher und einfach über federbelastete Klemmen. Die Klemmleiste ist mit L, N und Erdung für den elektrischen Anschluss versehen. Jede Zone hat ebenfalls eine Klemme für die Erdung. Es besteht eine auswechselbare Schmelzsicherung mit 10A. Das Anliegen der 230V Spannung, sowie das Vorhandensein einer Nachtabenkungsanforderung werden über separate LEDs angezeigt. Jede Zone besitzt eine eigene LED für die Statusanzeige. Damit kann sehr schnell der Status der Heizungsanlage überprüft werden und eine etwaige Fehlfunktion wird innerhalb kürzester Zeit erkannt. Die Abdeckung ist transparent, damit die LEDs ohne Öffnen des Deckels erkannt werden. Montage erfolgt über Wandbefestigung (Schrauben und Dübel im Lieferumfang enthalten) oder über eine Hutschiene (bauseits). Jedes Kabel (Raumthermostat und Stellantrieb) hat eine separate Zugentlastung. Zur Erweiterung können folgende Module optional eingesetzt werden:

CKPL:

# LEISTUNGSVERZEICHNIS

Projekt:	LOS10 H/S	Neubau Dorfgemeinschaftshaus Parstein, LOS10 Heizung/Sanitär
	1	Heizungsanlage
	2	Fußboden-Flächenheizung

OZ / Pos.-Nr.	Menge	Einheit	Einheitspreis	Gesamtbetrag
---------------	-------	---------	---------------	--------------

Pumpenlogikmodul, zur Energieeinsparung.  
 Ohne Heizanforderung wird die Pumpe  
 abgeschaltet. Pumpenanschluss ist  
 L, N und Erdung 230V  
 CKZM:  
 Aus der 6 Zonen-Klemmleiste kann eine  
 8-Zonen- Klemmleiste generiert werden

Regelungsart: Heizen und Kühlen über  
 CO-Eingang der Wärmepumpe  
 Abmessungen: 330 x 93 x 60 mm  
 Gewicht: 560 gr.  
 Schutzart: IP20  
 Montage: Schrauben und Hutschiene  
 Betriebsspannung: 230V / 50Hz  
 Max. Umgebungstemperatur: + 50 °C  
 Kabelanschlüsse: Federbelastet  
 Abdeckung: Transparent  
 Absicherung: Schmelzsicherung 10A  
 (auswechselbar)

Fabrikat: COSMO  
 Modell:  
 ArtikelNr.: CKL6230N

oder gleichwertig  
 Fabrikat :  
 .....

Typ:  
 .....

Material und Lohn	2,000	St	_____	_____
-------------------	-------	----	-------	-------

1.2.17 Miete, einschl. An- und Abtransport einer mobilen  
 Elektroheizzentrale mit einer schaltbaren Leistung von  
 ca. 3/11/19 kW, mit heizungsseitiger Anbindeleitung,  
 Anschlusskabel und Regler, zur Kurzzeitmiete bis 21 Tage.  
 Geeignet für Belegreif- und Funktionsheizungen mittels  
 Standard- Estrichheizprogramme nach DIN EN 1264-4.  
 Anschluss der mobilen Elektroheizzentrale an das  
 bestehende Wärmenetz mittels passender zugehöriger  
 Verbindungsleitungen (in den erforderlichen Dimensionen  
 und Längen). An- und Abtransport der mobilen  
 Elektroheizzentrale zum Aufstellort.

Um den Verlauf des Estrichprogramms  
 nachzuvollziehen, muss automatisch ein Protokoll  
 gespeichert und ausgelesen werden können.

Vermietung Elektroheizmobil / Woche  
 EUR " \_\_\_\_\_ " netto

# LEISTUNGSVERZEICHNIS

Projekt:	LOS10 H/S	Neubau Dorfgemeinschaftshaus Parstein, LOS10 Heizung/Sanitär
	1	Heizungsanlage
	2	Fußboden-Flächenheizung

OZ / Pos.-Nr.	Menge	Einheit	Einheitspreis	Gesamtbetrag
---------------	-------	---------	---------------	--------------

einschl. An- und Abtransport

Zubehör:

Verbindungsleitung 2 Stück 1" (Storz - D / 31 mm) à 10 m  
 pauschal  
 EUR " \_\_\_\_\_ " netto

Elektrokabel für Elektroheizmobil 400 V / 32 A bis 25 m  
 pauschal  
 EUR " \_\_\_\_\_ " netto

Material und Lohn 3,000 Woche \_\_\_\_\_

1.2.18 Belegreif- und Funktionsheizen des bauseitigen Estrichs über der Fußbodenheizung mittels Standard-Estrichheizprogramm nach DIN EN 1264-4

- Inbetriebnahme: Fachgerechtes Anfahren der Heizungsanlage ohne Nachtabenkung oder Außentemperaturregelung.
- Temperatursteuerung: Einhaltung und Überwachung der Vorlauftemperaturen
- Dokumentation: Tägliches Protokollieren der erreichten Vorlauf- und Rücklauftemperaturen sowie der Außentemperaturen.
- Funktionsprüfung: Nachweis, dass die Rohrleitungen und der Estrich die thermischen Spannungen schadensfrei aufnehmen.
- Protokoll Vorlage nach DIN EN 1264-4.
- Restfeuchtemessung und Belegreif freigabe bauseits

Material und Lohn 1,000 psch \_\_\_\_\_

<b>1.2</b>	<b>Fußboden-Flächenheizung</b>	<b>Summe:</b>	_____
------------	--------------------------------	---------------	-------

# LEISTUNGSVERZEICHNIS

Projekt:	LOS10 H/S	Neubau Dorfgemeinschaftshaus Parstein, LOS10 Heizung/Sanitär
	1	Heizungsanlage
	3	Wärmeverteilnetz

OZ / Pos.-Nr.	Menge	Einheit	Einheitspreis	Gesamtbetrag
---------------	-------	---------	---------------	--------------

## 1.3 Wärmeverteilnetz

Heizungsseitiger Anschluss von der Inneneinheit (Hydraulikstation) zum Pufferspeicher sowie der 2 FBH-Aufputzverteiler, mit Rohrverlegung Aufputz (HA- Raum) sowie auf der abgedichteten Bodenplatte (Anschluss FBH Verteiler 02 in Teeküche).  
Die isolierten Rohre (DN25) auf der Dichtung der Bodenplatte sind schwimmend zu verlegen bzw. mit geeigneten Klebetechniken zu fixieren. Eine Beschädigung der Abdichtung der Bodenplatte ist nicht zulässig.  
Ein Magnetitfilter ist in der Hydraulikstation enthalten.  
Die genannten Produkte gelten als Leitfabrikat in technischer Hinsicht. Alternative Produkte sind mind. in gleichwertiger oder höherer technischer Ausstattung anzubieten.

### 1.3.1 Membran-Druckausdehnungsgefäß für geschlossene Heiz- und Kühlwassersysteme.

Gefäße sind konstruiert und gefertigt nach DIN EN 13831. Zulassung gemäß Richtlinie für Druckgeräte 2014/68/EU. Die hochwertige Butyl-Vollmembran trennt zuverlässig die statische Gasfüllung vom Wasserraum.  
Langlebige Epoxidharzbeschichtung.  
Nicht tauschbare Vollmembran nach DIN EN 13831.  
Mit Gewindeanschlüssen.  
In Diskusform.  
Inkl. Befestigungsglaschen zur einfachen Installation.

Max. zulässige Systemtemperatur 120°C  
Max. zulässige Betriebstemperatur 70°C  
Typ: C 50  
Farbe: grau  
Membranmaterial: Butyl  
Nennvolumen: 50 l  
Max. Nutzvolumen: 45 l  
Max. zul. Systemtemperatur: 120 °C  
Min. zul. Betriebstemperatur (ft): -10 °C  
Max. zul. Betriebstemperatur: 70 °C  
Max. zul. Betriebsüberdruck: 3 bar  
Gasvordruck werksseitig: 1.5 bar  
Anschluss : G 3/4"  
Durchmesser: 480 mm  
Max. Höhe: 500 mm  
Höhe Wasseranschluss: 125 mm  
Tiefe: 328 mm  
Wandabstand Wasseranschluss: 125 mm  
Kippmaß ca.: 513 mm  
Gewicht: 8.00 kg

Fabrikat: reflex  
Artikelnr. : 8280500

oder gleichwertig

# LEISTUNGSVERZEICHNIS

Projekt: LOS10 H/S      Neubau Dorfgemeinschaftshaus Parstein, LOS10 Heizung/Sanitär  
1                            Heizungsanlage  
3                            Wärmeverteilnetz

OZ / Pos.-Nr.	Menge	Einheit	Einheitspreis	Gesamtbetrag
---------------	-------	---------	---------------	--------------

Fabrikat	.....			
Typ	.....			
Material und Lohn	1,000	STK		

1.3.2      Kappenventil für Membran-Druckausdehnungsgefäße in geschlossenen Heizungs- und Kühlwasseranlagen. Mit einer gegen unbeabsichtigtes Schließen gesicherten Absperrung und einer Entleerung gemäß DIN EN 12828.

Reflex Kappenventil  
Typ: SU R 3/4" x 3/4"  
Betriebstemperatur: 120  
Betriebsüberdruck: 10 bar  
Anschluss : G 3/4"  
Gewicht: 0.26 kg

Fabrikat: reflex  
Artikelnr. : 7613000

oder gleichwertig

Fabrikat	.....			
Typ	.....			
Material und Lohn	1,000	ST		

1.3.3      Kugelhahn "Optibal" mit Thermometer, Knebelgriff, DN32, beids. IG 1 1/4"  
Kugelhahn Optibal Mit vollem Durchgang, Messing vernickelt  
Kugel Messing verchromt, Dichtschalen aus PTFE, O-Ring-Abdichtung, Nenndruck PN 20 für Kaltwasser.  
Knebelgriff aus Kunststoff, verlängert. Mit Thermometer.  
beiderseits Innengewinde

Fabrikat: Oventrop  
Artikelnr. : 1078010

oder gleichwertig

Fabrikat	.....			
Typ	.....			
Material und Lohn	4,000	ST		

1.3.4      Isolierung für KH "Optibal" mit Innengewinde und verl. Griff, DN32  
Isolierung für Kugelhähne Optibal mit verlängertem Knebelgriff aus Kunststoff. Für Heizungsanlagen. Mit Spindelverlängerung auch für andere Griffe geeignet. Entspricht den Anforderungen gemäß Anlage 8 zu §§ 69 und 71 Absatz 1, Zeile ee) des Gebäudeenergiegesetzes (GEG).

Fabrikat: Oventrop  
Artikelnr. : 1078095

# LEISTUNGSVERZEICHNIS

Projekt: LOS10 H/S      Neubau Dorfgemeinschaftshaus Parstein, LOS10 Heizung/Sanitär  
 1                            Heizungsanlage  
 3                            Wärmeverteilnetz

OZ / Pos.-Nr.	Menge	Einheit	Einheitspreis	Gesamtbetrag
---------------	-------	---------	---------------	--------------

oder gleichwertig

Fabrikat : .....

Typ: .....

Material und Lohn	4,000	ST	_____	_____
-------------------	-------	----	-------	-------

1.3.5      KFE-Hahn Schwermodell DN20, R 3/4"AG, PN16, Rotguss, DIN 3848

Fabrikat:    Oventrop

Artikelnr. :  1032006

oder gleichwertig

Fabrikat : .....

Typ: .....

Material und Lohn	2,000	St	_____	_____
-------------------	-------	----	-------	-------

1.3.6      TacoSetter Bypass 100 DN25 6-20 l/min. Isobox (für Abgleich FBH-Verteiler)

Taconova statisches Abgleichventil DN25  
 direkte Volumenstromanzeige, mit Isobox  
 Sichtglas aus hochwertigem Kunststoff Zulassungen: ACS, KTW, W270 geeignet für Trink-, Heiz- u. Kühlwasser  
 Wassermischungen mit gebräuchlichen Korrosions- und Frostschutzzusätzen  
 Anschlussgewinde in Zoll:1 x 1"  
 max. Betriebsdruck:10BAR  
 max. Betriebstemperatur:100°C  
 Kvs Wert:5.1M³/H  
 Material Gehäuse:MESSING  
 Maximaler Glykolanteil:50%  
 Messbereich:6.0 - 20L/MIN  
 Heizungswasser gemäss:VDI 2035/SWKI BT  
 Artikelnr. : 223.2460.380

oder gleichwertig

Fabrikat :  
 .....

Typ:  
 .....

Material und Lohn	2,000	St	_____	_____
-------------------	-------	----	-------	-------

1.3.7      TacoVent HyVent DN10,+ Absperr.autom.1/2"

Taconova automatisches Entlüftungsventil

# LEISTUNGSVERZEICHNIS

Projekt:	LOS10 H/S	Neubau Dorfgemeinschaftshaus Parstein, LOS10 Heizung/Sanitär
	1	Heizungsanlage
	3	Wärmeverteilnetz

OZ / Pos.-Nr.	Menge	Einheit	Einheitspreis	Gesamtbetrag
---------------	-------	---------	---------------	--------------

mit Absperrautomat 1/2" AG  
geeignet für Heiz-und Kühlwassersysteme  
Anschlussgewinde in Zoll:1/2"  
Nennweite DN:15  
max. Betriebsdruck:10BAR  
max. Betriebstemperatur:115°C  
Material Gehäuse:Messing  
Heizungswasser gemäss:VDI 2035/SWKI BT  
Artikelnr. : 242.5072.021

oder gleichwertig  
Fabrikat :  
.....

Typ:  
.....

Material und Lohn	6,000	St	_____	_____
-------------------	-------	----	-------	-------

1.3.8 Schilderhalter aus Kunststoff, mit Schnellbandbefestigung  
aus wärmebeständigem Polyamid,  
einem Etikett und Klarsichtabdeckung,  
bis Rohraußendurchmesser 50 mm,  
für selbstbedruckbare Etiketten ca. 70 x 50 mm,  
Montage auch auf Dämmung möglich,  
Schildermontage vertikal oder horizontal möglich.

Fabrikat :  
.....

Typ:  
.....

Material und Lohn	8,000	ST	_____	_____
-------------------	-------	----	-------	-------

1.3.9 Aufkleber Klebebezeichnungsbänder, Beschriftung "Heizung  
Vorlauf", rot

Klebebezeichnungsbänder aus selbstklebender PVC-Folie,  
Kennzeichnung von Heizungsrohrleitungen nach DIN 2404

Fabrikat :  
.....

Typ:  
.....

Material und Lohn	8,000	ST	_____	_____
-------------------	-------	----	-------	-------

# LEISTUNGSVERZEICHNIS

Projekt:	LOS10 H/S	Neubau Dorfgemeinschaftshaus Parstein, LOS10 Heizung/Sanitär
	1	Heizungsanlage
	3	Wärmeverteilnetz

OZ / Pos.-Nr.	Menge	Einheit	Einheitspreis	Gesamtbetrag
---------------	-------	---------	---------------	--------------

1.3.10 Aufkleber Klebebezeichnungsbänder, Beschriftung "Heizung Vorlauf", blau

Klebebezeichnungsbänder aus selbstklebender PVC-Folie, Kennzeichnung von Heizungsrohrleitungen nach DIN 2404

Fabrikat :

.....

Typ:

.....

Material und Lohn

8,000 ST

Verteilungsleitung und Anschlussleitung FBH- Verteiler

Verlegen als Verteilungs- und Anschlussleitung einschließlich Ablängen, Ausrichten und Befestigen unter Beachtung der temperaturabhängigen Längenänderung, inkl. der erforderlichen körperschallgedämmten Rohrbefestigungen. Bei Rohrverbindungen sind die Verbindungstechniken des DVGW-Arbeitsblattes GW 2 zugrunde zu legen. Beim Löten mit Fittings sind Fittings nach DIN EN 1254 und DVGW-Arbeitsblatt GW 6 und GW 8 zu verwenden.

Bei Weichlötverbindungen: Weichlote nach DIN EN ISO 9453: Legierung Nr. 702 und Nr. 402 mit Flussmittel nach DIN EN 29454-1 und DVGW-Arbeitsblatt GW 7: Typen 2.1.2, 3.1.1, 3.1.2.

Bei Hartlötverbindungen: Hartlote nach DIN EN ISO 17672: CuP179 und CuP279 ohne Flussmittel bei Kupfer an Kupfer. Bei Fittings und Armaturen aus Messing oder Rotguss sind Flussmittel nach DIN EN 1045 und DVGW-Arbeitsblatt GW 7 zu verwenden. Typ: FH 10. Für die Lote AG 134, AG 145 und AG 244 sind Flussmittel nach DIN EN 1045 und DVGW-Arbeitsblatt GW 7 zu verwenden. Typ: FH 10.

Bei Schraub- und Flanschverbindungen sind die festgelegten lösbaren Verbindungselemente zu verwenden und ihre jeweilige Anwendung zu beachten.

Pressverbindungen sind mit Pressverbindern gemäß DVGW-Arbeitsblatt W 534 auszuführen. Sie müssen ein DVGW-Prüfzeichen besitzen.

Dämmung der Rohrleitung nach EnEV.

Beachte:

Die isolierten Rohre (DN25) auf der Dichtung der Bodenplatte sind schwimmend zu verlegen bzw. mit

# LEISTUNGSVERZEICHNIS

Projekt:	LOS10 H/S	Neubau Dorfgemeinschaftshaus Parstein, LOS10 Heizung/Sanitär
	1	Heizungsanlage
	3	Wärmeverteilstück

OZ / Pos.-Nr.	Menge	Einheit	Einheitspreis	Gesamtbetrag
---------------	-------	---------	---------------	--------------

geeigneten Klebetechniken zu fixieren. Eine Beschädigung der Abdichtung der Bodenplatte ist nicht zulässig.

Rohrleitungen aus Kupfer nach DIN EN 1057, SF-Cu und DVGW-GW 392 mit Gütezeichen RAL und DVGW-Zeichen, Zulässige Rohrfestigkeit nach EN 1173, mit Stopfen, Verbindung mit Profipress-Verbinder aus Kupfer oder Rotguss oder mittels Lötfitting.  
Anwendung: Heizung

einschl. erforderlicher Rohrbefestigungen sowie Muffen und Reduzierungen zur Verbindung der gewählten Rohrlängen

Fabrikat :

.....

Typ:

.....

1.3.11	w.v., jed. 18 x 1,0 mm (DN 15) Abstand Rohrbefestigung auf Wand und Decke ca. 1,50 m Material und Lohn	2,000	m	_____	_____
--------	--	-------	---	-------	-------

1.3.12	w.v., jed. 22 x 1,0 mm (DN 20) Abstand Rohrbefestigung auf Wand und Decke ca. 2,00 m Material und Lohn	2,000	m	_____	_____
--------	--	-------	---	-------	-------

1.3.13	w.v., jed. 28 x 1,0 mm (DN 25) Abstand Rohrbefestigung auf Wand und Decke ca. 2,00 m.  Die isolierten Rohre auf der Dichtung der Bodenplatte sind schwimmend zu verlegen bzw. mit geeigneten Klebetechniken zu fixieren. Eine Beschädigung der Abdichtung der Bodenplatte ist nicht zulässig. Material und Lohn	40,000	m	_____	_____
--------	---	--------	---	-------	-------

1.3.14	w.v., jed. 35 x 1,2 mm (DN 32) Abstand Rohrbefestigung auf Wand und Decke ca. 2,75 m Material und Lohn	15,000	m	_____	_____
--------	--	--------	---	-------	-------

Geberit Mapress Kupfer Pressfitting System d = 12-108 mm, aus DHP-Kupfer Werkst.- Nr.: 2.109 nach DIN EN

## LEISTUNGSVERZEICHNIS

Projekt:	LOS10 H/S	Neubau Dorfgemeinschaftshaus Parstein, LOS10 Heizung/Sanitär
	1	Heizungsanlage
	3	Wärmeverteilnetz

OZ / Pos.-Nr.	Menge	Einheit	Einheitspreis	Gesamtbetrag
---------------	-------	---------	---------------	--------------

1412, aus Rotguss (Rg5) Werkst.- Nr.: 2.1096 nach DIN EN 1982. Systemprüfzeichen DVGW: DW-8501AU2013 für Trinkwasserinstallationssysteme nach DIN EN Geberit Mapress Kupfer Pressfitting System d = 12-108 mm, aus DHP-Kupfer Werkst.- Nr.: 2.109 nach DIN EN 1412, aus Rotguss (Rg5) Werkst.- Nr.: 2.1096 nach DIN EN 1982. Systemprüfzeichen DVGW: DW-8501AU2013 für Trinkwasserinstallationssysteme nach DIN EN 806, DIN 1988, geprüft nach DVGW-Arbeitsblatt W 534: Ausgabe Mai 2004 mit dem Nachweis der Zwangsundichtigkeit in unverpresstem Zustand, herstellen mit Systemkomponenten:

DIN-/ DVGW-Kupferrohre d = 12-108 mm, Kupfer-Installationsrohre nach DIN EN 1057 und DVGW GW 392 geschützt gegen Lochkorrosion, eingetragenes Warenzeichen, Rohre auf Dichtheit geprüft.

Geberit Mapress Kupfer Pressfittings d = 12-108 mm mit Pressindikator zur Erkennung nicht verpresster Verbindung vor der Druckprobe, hygieneunterstützendem Verschlussstopfen und Konturdichtringen aus Butylkautschuk (CIIR) schwarz 12-54 mm und Flach-Ovaldichtringen aus EPDM schwarz d 76.1-108 mm. Die Dichtringe erfüllen die Hygieneanforderungen wie z. B. der KTW-Empfehlung (Kunststoffe im Trinkwasser) des Umweltbundesamtes und des DVGW Arbeitsblattes W 270. Eigenschaften

- Unverpresst undicht bis  $D \leq 54$  mm
- mit transparentem Schutzstopfen
- Dichtring aus CIIR schwarz, bis  $D \leq 54$  mm
- Dichtring aus EPDM schwarz, ab  $D > 54$  mm

Für das ausgeschriebene Produkt liegt eine Haftungsüberenahmevereinbarung zwischen dem Hersteller und dem ZVSHK bzw. dem BTGA vor.

Fabrikat: Geberit  
Typ: Mapress Kupfer

oder gleichwertig  
Fabrikat :

.....

Typ:

.....

Verlegen als Heizungsverteilung- oder Heizungsanschlussleitungen unter Beachtung der DIN EN 12828 und der DIN EN 14336 einschließlich Ablängen, Ausrichten und Befestigen, unter Berücksichtigung der temperaturabhängigen Längenänderung, Dichtheitsprüfung und Spülen.

## LEISTUNGSVERZEICHNIS

Projekt: LOS10 H/S      Neubau Dorfgemeinschaftshaus Parstein, LOS10 Heizung/Sanitär  
1                            Heizungsanlage  
3                            Wärmeverteilnetz

OZ / Pos.-Nr.		Menge	Einheit	Einheitspreis	Gesamtbetrag
1.3.15	w.v., jed. Winkel 45/90° DN 15, Cu Material und Lohn	4,000	Stk	_____	_____
1.3.16	w.v., jed. Winkel 45/90° DN 20, Cu Material und Lohn	4,000	Stk	_____	_____
1.3.17	w.v., jed. Winkel 45/90° DN 25, Cu Material und Lohn	30,000	Stk	_____	_____
1.3.18	w.v., jed. Winkel 45/90° DN 32, Cu Material und Lohn	16,000	Stk	_____	_____
1.3.19	w.v., jed. T-Stück DN 32/25/32,Cu Material und Lohn	2,000	Stk	_____	_____
1.3.20	w.v., jed. T-Stück DN 32/20/32,Cu Material und Lohn	3,000	Stk	_____	_____
1.3.21	w.v., jed. T-Stück DN 25/20/25,Cu Material und Lohn	2,000	Stk	_____	_____
1.3.22	w.v., jed. Reduktion mit Einschubende DN 32/25,Cu Material und Lohn	2,000	Stk	_____	_____
1.3.23	w.v., jed. Übergang mit Außen- oder Innengewinde, Rg d15-Rp1/2 Material und Lohn	1,000	Stk	_____	_____
1.3.24	w.v., jed. Übergang mit Außen- oder Innengewinde, Rg d22-Rp3/4 Material und Lohn	3,000	Stk	_____	_____

## LEISTUNGSVERZEICHNIS

Projekt: LOS10 H/S      Neubau Dorfgemeinschaftshaus Parstein, LOS10 Heizung/Sanitär  
1      Heizungsanlage  
3      Wärmeverteilnetz

OZ / Pos.-Nr.		Menge	Einheit	Einheitspreis	Gesamtbetrag
1.3.25	w.v., jed. Übergang mit Außen- oder Innengewinde, Rg d28-Rp1 Material und Lohn	4,000	Stk	_____	_____
1.3.26	w.v., jed. Übergang mit Außen- oder Innengewinde, Rg d35-Rp1 1/4 Material und Lohn	8,000	Stk	_____	_____
1.3.27	w.v., jed. Anschlussverschraubung 35 mm x 1 1/2", Cu, flachdichtend, Überwurfmutter aus Messing Material und Lohn	2,000	St	_____	_____
1.3.28	w.v., jed. Anschlussverschraubung 35 mm x 1 1/4", Cu, flachdichtend, Überwurfmutter aus Messing Material und Lohn	4,000	St	_____	_____
1.3.29	w.v., jed. Anschlussverschraubung 35 mm x 1", Cu, flachdichtend, Überwurfmutter aus Messing Material und Lohn	2,000	St	_____	_____
1.3.30	Phonolyt Festpunkt, verzinkt oder gleichwertig schalldämmter Rohrleitungsfestpunkt. Einsetzbar für Wand-, Decken- und Bodenmontage, sowie an Systemschienen. - Phonolyt db 27 M 10 - 2 Schraubrohrscheiben für Rohr- AD 35mm, verzinkt, ohne Einlage, schwere Ausführung M 10 - 2 Gewindestifte M 10 - 4 Sechskantmuttern M 10  oder gleichwertig Fabrikat : ..... Typ: ..... Material und Lohn	1,000	St	_____	_____

# LEISTUNGSVERZEICHNIS

Projekt:	LOS10 H/S	Neubau Dorfgemeinschaftshaus Parstein, LOS10 Heizung/Sanitär
	1	Heizungsanlage
	3	Wärmeverteilstück

OZ / Pos.-Nr.	Menge	Einheit	Einheitspreis	Gesamtbetrag
---------------	-------	---------	---------------	--------------

1.3.31 Bohrloch-Dichtset für Rohrbefestigung auf der Dichtungsebene der Bodenplatte

**VERWENDUNGSZWECK**

- zur Abdichtung von Bohrlöchern in Wand- und Bodenflächen
- stellt die beschädigte Abdichtung nach DIN 18534 im Bereich des Bohrloches wieder her

**EIGENSCHAFTEN**

- für 8 mm und 10 mm Bohrlöcher
- Abdichtung aus Butyl inkl. Schutzfolie, selbstklebend

**LIEFERUMFANG**

- 12 Bohrloch-Dichtpads
- 1 Piekser

**HINWEISE**

- Untergrund muss gemäß den Vorgaben der DIN 18534 vorbereitet sein
- zugelassen für Schrauben- und Dübelkombinationen gem. Kompatibilitätsliste

Fabrikat: MEPA Aquaproof  
 Artikelnr. : 180092

oder gleichwertig

Fabrikat : .....

Typ: .....

Material und Lohn	1,000	St	_____	_____
-------------------	-------	----	-------	-------

1.3.32 Dichtigkeits-, Belastungsprüfungen in 2 Teilabschnitten mit ölfreier Druckluft oder Inertgas zur Freigabe von Teil- oder UP-Installationen, Prüfdruck nach Vorgaben ZVSHK.

Material und Lohn	1,000	psch	_____	_____
-------------------	-------	------	-------	-------

1.3.33 Spülen, Druckprobe, Füllen mit aufbereitetem Wasser nach VDI 2035, sorgfältiges Entlüften sowie hydraulischer Abgleich der FBH- Kreise nach Vorgabe.

Material und Lohn	1,000	psch	_____	_____
-------------------	-------	------	-------	-------

<b>1.3</b>	<b>Wärmeverteilstück</b>		<b>Summe:</b>	_____
------------	--------------------------	--	---------------	-------

---

## LEISTUNGSVERZEICHNIS

---

Projekt:	LOS10 H/S	Neubau Dorfgemeinschaftshaus Parstein, LOS10 Heizung/Sanitär
	1	Heizungsanlage
	4	Rohrdämmung

---

OZ / Pos.-Nr.	Menge	Einheit	Einheitspreis	Gesamtbetrag
---------------	-------	---------	---------------	--------------

---

### 1.4 Rohrdämmung

Die genannten Produkte gelten als Leitfabrikat in technischer Hinsicht. Alternative Produkte sind mind. in gleichwertiger oder höherer technischer Ausstattung anzubieten.

Dämmung von Heizungsrohrleitungen mittels Mineralwolle-Dämmschale mit gitternetzverstärkter Aluminiumfolie

Anforderung:

Anwendungsbereich 100% nach GEG Anlage 8 (zu den §§ 69, 70 und 71 Absatz 1), Anforderungen an die Wärmedämmung von Rohrleitungen und Armaturen

Einbau:

Dämmschale fugendicht auf die Rohrleitung aufbringen.

Schutzstreifen der selbstklebenden Längsüberlappung

entfernen und damit den Längsschlitz dicht verkleben.

Rundstöße mit selbstklebendem Rockwool Alufix

Klebeband verkleben.

Zusätzlich mit verzinktem Bindedraht, 6 Windungen pro lfd.

Meter, auf der Rohrleitung befestigen.

Baustoffklasse: A2L - s1, d0 nach DIN 13501-1

Schmelzpunkt: > 1000 °C nach DIN 4102-17

Wärmeleitfähigkeit: 0,035 W/(m·K) nach EnEV

Oberfläche: gitternetzverstärkte Aluminiumfolie

Montagehöhe bis 2,50 m,  
Anwendungsbereich 100% nach GEG Anlage 8

Fabrikat: ROCKWOOL

Produkt: Rockwool 800

oder gleichwertig

Fabrikat : .....

Typ: .....

1.4.1 Dämmung wie zuvor beschrieben für Rohr bis DN 20  
Dämmdicke 20 mm, di = bis 22 mm

Material und Lohn	4,000 m	_____	_____
-------------------	---------	-------	-------

# LEISTUNGSVERZEICHNIS

Projekt:	LOS10 H/S	Neubau Dorfgemeinschaftshaus Parstein, LOS10 Heizung/Sanitär
	1	Heizungsanlage
	4	Rohrdämmung

OZ / Pos.-Nr.		Menge	Einheit	Einheitspreis	Gesamtbetrag
1.4.2	Dämmung wie zuvor beschrieben für Rohr DN 25 Dämmdicke 30 mm, di = 28 mm Material und Lohn	6,000	m	_____	_____
1.4.3	Dämmung wie zuvor beschrieben für Rohr DN 32 Dämmdicke 40 mm, di = 35 mm Material und Lohn	15,000	m	_____	_____
1.4.4	Zulage für T-Stücke und Bögen bis DN 25 Dämmdicke 30 mm Material und Lohn	18,000	St	_____	_____
1.4.5	Zulage für T-Stücke und Bögen DN 32, Dämmdicke 40 mm Material und Lohn	21,000	St	_____	_____

Polyethylen - HOCHLEISTUNGSDÄMMUNG FÜR LANGFRISTIGE ENERGIEEINSPARUNG - zur Isolierung von Kalt- und Warmwasserrohren im Heizungs- und Sanitärbereich, aus rundextrudiertem, geschäumtem, geschlossenzelligem Polyethylen recycelten Rohstoffen.

**Anforderung:**

Anwendungsbereich 100% nach GEG Anlage 8 (zu den §§ 69, 70 und 71 Absatz 1), Anforderungen an die Wärmedämmung von Rohrleitungen und Armaturen

Dämmung für Heizungs- und Sanitärrohrleitungen im Fußbodenaufbau gegen erdreichberührte, außenluftberührte und unbeheizte Bauteile sowie zwischen beheizten Räumen eines und verschiedener Nutzer.

Wärmedämmung an Rohrleitungen mit Schaumstoff aus Qualitätspolyethylen mit geschlossenzelliger Materialstruktur und einer strapazierbaren Folienummantelung.

Wärmeleitfähigkeit bei 40°C Mitteltemperatur:

$\lambda$  40 °C = 0,040 W/(mK)

Baustoffklasse: normalentflammbar, EN 13501-1, Euroklasse E

Stöße fachgerecht, gem. Verarbeitungsrichtlinien/ Montageanleitung des Herstellers verkleben.

Fabrikat: CLIMAFLEX naturefoam exzentro

oder gleichwertig

Fabrikat : .....

# LEISTUNGSVERZEICHNIS

Projekt:	LOS10 H/S	Neubau Dorfgemeinschaftshaus Parstein, LOS10 Heizung/Sanitär
	1	Heizungsanlage
	4	Rohrdämmung

OZ / Pos.-Nr.	Menge	Einheit	Einheitspreis	Gesamtbetrag
---------------	-------	---------	---------------	--------------

1.4.6 Dämmung wie zuvor beschrieben für Wärmedämmung an Rohrleitungen im Fußbodenaufbau

Rohraußendurchmesser: 28 mm  
 Bauhöhe: ca. 77 mm

Fabrikat: EXZENTROFLEX® naturefoam exzentro  
 Dämmstärke 38 (100%)  
 Typ: 28 x 38

oder gleichwertig  
 Fabrikat : .....  
 Typ: .....

Beachte:  
 Die isolierten Rohre auf der Dichtung der Bodenplatte sind schwimmend zu verlegen bzw. mit geeigneten Klebetechniken zu fixieren. Eine Beschädigung der Abdichtung der Bodenplatte ist nicht zulässig.

Material und Lohn	34,000	m	_____	_____
-------------------	--------	---	-------	-------

<b>1.4</b>	<b>Rohrdämmung</b>		<b>Summe:</b>	_____
------------	--------------------	--	---------------	-------

# LEISTUNGSVERZEICHNIS

Projekt:	LOS10 H/S	Neubau Dorfgemeinschaftshaus Parstein, LOS10 Heizung/Sanitär
	1	Heizungsanlage
	5	Nebenleistungen

OZ / Pos.-Nr.	Menge	Einheit	Einheitspreis	Gesamtbetrag
---------------	-------	---------	---------------	--------------

## 1.5 Nebenleistungen

Die Kernbohrungen sind mit der Bauleitung oder dem Tragwerksplaner vor Beginn abzustimmen.

1.5.1 Kernbohrungen für Körperschallgedämmte Rohrdurchführungen in Mauerwerk herstellen, Wanddicke bis 24 cm Durchmesser der Bohrung bis 50 mm

Material und Lohn 4,000 St

1.5.2 Kernbohrungen für Körperschallgedämmte Rohrdurchführungen in Mauerwerk herstellen, Wanddicke bis 17,5 cm Durchmesser der Bohrung bis 25 mm

Material und Lohn 4,000 St

1.5.3 Dokumentation/ Revisionspläne zur Heizungsanlage Vom AG werden digitale Grundriß- und Schnittpläne oder sonstige Baupläne der Baumaßnahme zur Verfügung gestellt. Vom AN sind 2-fach Revisionspläne anzufertigen, gefaltet A4, und vor Abnahme der Leistungen dem AG zu übergeben. Zusätzlich sind die Pläne auf Datenträger in DWG/DXF und PDF zur Verfügung zu stellen.

Vom AN sind  
2 Satz Zeichnungen als Papierpause  
2 Satz Bedienungsanleitungen  
2 Satz Wartungsanleitung  
2 Satz Prüfbescheinigungen/ Werkstattteste  
2 Satz Druckprotokolle  
2 Satz Protokoll über Einregulierungsarbeiten  
2 Satz Einweisungsprotokolle

als  
geordnete Unterlagen in 2 Aktenordner  
mit Register je Satz, gefaltet DIN A4  
zu übergeben.

Material und Lohn 1,000 psch

## 1.5 Nebenleistungen

**Summe:**



# LEISTUNGSVERZEICHNIS

Projekt: LOS10 H/S 2      Neubau Dorfgemeinschaftshaus Parstein, LOS10 Heizung/Sanitär  
Sanitäranlage

OZ / Pos.-Nr.	Menge	Einheit	Einheitspreis	Gesamtbetrag
---------------	-------	---------	---------------	--------------

**2 Sanitäranlage**  
**2.1 Sanitärobjekte und Zubehör**

Die genannten Produkte gelten als Leitfabrikat in technischer Hinsicht. Alternative Produkte sind mind. in gleichwertiger oder höherer technischer Ausstattung anzubieten.

2.1.1 Acanto Handwaschbecken, 45x38cm, m. Hl., m. Ül., weiß

Verwendungszwecke

- Zum Einbau in kleinen Badezimmern und Gäste-WCs geeignet

Eigenschaften

- Unterbaufähig
- Überlauf asymmetrisch

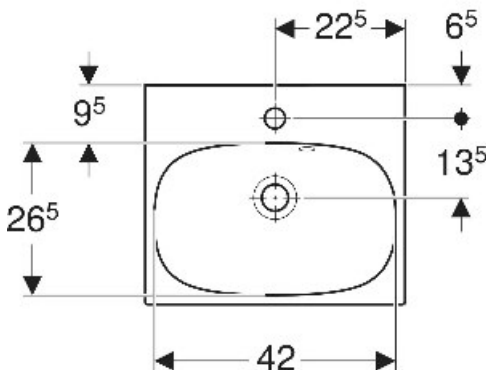
Technische Eigenschaften

- Werkstoff: Sanitärkeramik
- Farbe / Oberfläche: weiß
- Breite: 45 cm
- Höhe: 17 cm
- Tiefe: 38 cm
- Hahnloch: mittig
- Überlauf: sichtbar, symmetrisch
- Überlaufkanal: Ja
- Nettogewicht: 9,500 kg

Fabrikat: Geberit

Typ: Acanto

Artikel-Nr.: 500.636.01.2



oder gleichwertig (Maße beachten)

Fabrikat :

.....

Typ:

.....

# LEISTUNGSVERZEICHNIS

Projekt:	LOS10 H/S	Neubau Dorfgemeinschaftshaus Parstein, LOS10 Heizung/Sanitär
	2	Sanitäranlage
	1	Sanitärobjekte und Zubehör

OZ / Pos.-Nr.	Menge	Einheit	Einheitspreis	Gesamtbetrag
---------------	-------	---------	---------------	--------------

Material und Lohn

4,000 St

2.1.2 Renova Comfort WT barrierefrei 55x55cm, m. Hl., m. Ül., weiß

Verwendungszwecke

- Zur Nutzung durch Rollstuhlfahrer geeignet

Eigenschaften

- Ergonomisch geformte Vorderseite
- Becken flach
- Entspricht der DIN 18040
- 10 Jahre Nachkaufgarantie

Technische Eigenschaften

- Farbe: weiß
- Werkstoff: Sanitärkeramik
- Nettogewicht: 15,400 kg
- Breite: 550 mm
- Höhe: 160 mm
- Tiefe: 550 mm
- Hahnloch: mittig
- Überlauf: sichtbar
- Abstand der Schraubenlöcher: 280 mm

Fabrikat: Geberit

Typ: Renova Comfort

Artikel-Nr.: 258555000

oder gleichwertig

Fabrikat :

.....

Typ:

.....

Material und Lohn

1,000 St

2.1.3 Ablaufventil mit freiem Auslauf 1 1/4" x 80mm, hochglanz verchromt

Ablaufventil mit freiem Auslauf und Ventilabdeckung

Verwendungszwecke

- Für Waschtische ohne Überlauf

Eigenschaften

- Ventilabdeckung aus Kunststoff, verchromt
- Mit eingebautem Sieb

Technische Eigenschaften

# LEISTUNGSVERZEICHNIS

Projekt:	LOS10 H/S	Neubau Dorfgemeinschaftshaus Parstein, LOS10 Heizung/Sanitär
	2	Sanitäranlage
	1	Sanitärobjekte und Zubehör

OZ / Pos.-Nr.	Menge	Einheit	Einheitspreis	Gesamtbetrag
---------------	-------	---------	---------------	--------------

- Oberfläche: hochglanz-verchromt
- Werkstoff: Messing verchromt
- Nettogewicht: 0,250 kg
- Länge: 80 mm
- Rohrgewinde: 1 1/4 "

zusätzlicher Lieferumfang

- Sieb
- Dichtungen

Fabrikat: Geberit

Typ:

Artikel-Nr.: 152.080.21.1

oder gleichwertig

Fabrikat :

.....

Typ:

.....

Material und Lohn

5,000 St

2.1.4 Waschtisch-Geruchsverschluss DN 32 G1 1/4" verchromt

Eigenschaften

- hoher Selbstreinigungsfähigkeit
- hohe Ablaufleistung
- Korrosionsbeständig
- Geruchsverschluss mit Trennwand
- Steckverbindung am Abgangsrohr
- Einlaufrohr stufenlos höhenverstellbar

Lieferumfang

- Geruchsverschluss
- Einlaufrohr mit Überwurfmutter
- Rosette
- Abgangsrohr mit Rosette
- Dichtungen

Fabrikat :

.....

Typ:

.....

Material und Lohn

4,000 St

2.1.5 Tauchr.Ger-Vers. für WB, Abg. horiz. Raumsparmodell, d40, G 1 1/4, weiß-alpin

Eigenschaften

- Raumsparmodell

# LEISTUNGSVERZEICHNIS

Projekt:	LOS10 H/S	Neubau Dorfgemeinschaftshaus Parstein, LOS10 Heizung/Sanitär
	2	Sanitäranlage
	1	Sanitäröbekte und Zubehör

OZ / Pos.-Nr.	Menge	Einheit	Einheitspreis	Gesamtbetrag
---------------	-------	---------	---------------	--------------

- Güteüberwacht nach EN 274-3

Technische Eigenschaften

- Farbe: weiß-alpin
- Werkstoff: PP
- Nettogewicht: 0,266 kg
- Länge: 112 mm
- Rohrgewinde: 1 1/4 "
- Sperrwasserhöhe: 50 mm
- Ablaufleistung: 40,8 l/min

zusätzlicher Lieferumfang

- Dichtungen
- Anschlussbogen mit Überwurfmutter

Fabrikat: Geberit

Typ:

Artikel-Nr.: 151.117.11.1

oder gleichwertig

Fabrikat :

.....

Typ:

.....

Material und Lohn

1,000 St

## Eventualpos. ohne GP

2.1.6 UP-Geruchsverschluss für Waschbecken Abgang horizontal d50-56mm

UP-Geruchsverschluss für Waschbecken, mit Wandeinbaukasten, Fertigbauset, Siebventil und Standrohr, Abgang horizontal

Verwendungszwecke

- Zum verdeckten Einbau

Eigenschaften

- Güteüberwacht nach EN 274-3

Technische Eigenschaften

- Oberfläche: hochglanz-verchromt
- Werkstoff: Kunststoff
- Nettogewicht: 1,017 kg
- Sperrwasserhöhe: 50 mm

zusätzlicher Lieferumfang

- Anschlussbogen D 32 mm
- Abdeckplatte
- Wandeinbaukasten
- UP-Geruchsverschluss
- Bauschutz
- Ventilsieb
- Standrohr zu Renova Comfort Waschtisch

# LEISTUNGSVERZEICHNIS

Projekt:	LOS10 H/S	Neubau Dorfgemeinschaftshaus Parstein, LOS10 Heizung/Sanitär
	2	Sanitäranlage
	1	Sanitärobjekte und Zubehör

OZ / Pos.-Nr.	Menge	Einheit	Einheitspreis	Gesamtbetrag
---------------	-------	---------	---------------	--------------

- Standrohr zu Vitalis Waschtisch
- Befestigungsmaterial
- Dichtungen

Fabrikat: Geberit  
 Typ:  
 Artikel-Nr.: 151.122.21.1

oder gleichwertig  
 Fabrikat :  
 .....

Typ:  
 .....

Material und Lohn	1,000	St	_____	<b>NEP</b>
-------------------	-------	----	-------	------------

2.1.7 Contacto Ausgussbecken Edelstahl 18/10 43 x 31,5 cm

Ausführung:  
 Material: Edelstahl mit Spritzschutzrückwand  
 Mit Bodenablaufventil, Stützkonsole und  
 klappbarem Ablagerost  
 1 1/2" Ablauf  
 Produktbreite: 43 cm  
 Produkthöhe: 20 cm  
 Produkttiefe: 31.5 cm

oder gleichwertig  
 Fabrikat :  
 .....

Typ :  
 .....

Material und Lohn	1,000	St	_____	_____
-------------------	-------	----	-------	-------

2.1.8 Rohrbogengeruchsverschluss für Ausgussbecken Abgang  
 horiz. G1 1/2x50

Eigenschaften  
 - Güteüberwacht nach EN 274-3

Technische Eigenschaften  
 - Farbe: weiß-alpin  
 - Werkstoff: PP  
 - Nettogewicht: 0,235 kg  
 - Rohrgewinde: 1 1/2 "

zusätzlicher Lieferumfang  
 - Einlaufstutzen mit Überwurfmutter aus PP, G 1 1/2"  
 - Wandrosette

# LEISTUNGSVERZEICHNIS

Projekt:	LOS10 H/S	Neubau Dorfgemeinschaftshaus Parstein, LOS10 Heizung/Sanitär
	2	Sanitäranlage
	1	Sanitärobjekte und Zubehör

OZ / Pos.-Nr.	Menge	Einheit	Einheitspreis	Gesamtbetrag
---------------	-------	---------	---------------	--------------

Fabrikat: Geberit  
Typ:  
Artikel-Nr.: 152.741.11.1  
oder gleichwertig

Fabrikat :  
.....

Typ:  
.....

Material und Lohn	1,000	St	_____	_____
-------------------	-------	----	-------	-------

2.1.9 Rohrbogengeruchsverschluss für ein Spülbecken Abgang  
horiz. G1 1/2x50 OM

Rohrbogengeruchsverschluss für Spülbecken, mit  
Winkelschlauchtülle, Abgang horizontal

Verwendungszwecke  
- Zum Anschließen von Spültischen mit einem Becken

Eigenschaften  
- Güteüberwacht nach EN 274-3

Technische Eigenschaften  
- Farbe: weiß-alpin  
- Werkstoff: PP  
- Nettogewicht: 0,230 kg  
- Rohrgewinde: 1 1/2 "

zusätzlicher Lieferumfang  
- Einlaufstutzen mit Überwurfmutter aus PP, G 1",  
mit Zusatzanschluss  
- Winkelschlauchtülle aus PP, D 19 / 23 mm  
- Blindkappe für Anschluss G 1"

Fabrikat: Geberit  
Typ:  
Artikel-Nr.: 152.711.11.1

oder gleichwertig  
Fabrikat :  
.....

Typ :  
.....

Material und Lohn	1,000	St	_____	_____
-------------------	-------	----	-------	-------

# LEISTUNGSVERZEICHNIS

Projekt:	LOS10 H/S	Neubau Dorfgemeinschaftshaus Parstein, LOS10 Heizung/Sanitär
	2	Sanitäranlage
	1	Sanitärobjekte und Zubehör

OZ / Pos.-Nr.	Menge	Einheit	Einheitspreis	Gesamtbetrag
---------------	-------	---------	---------------	--------------

2.1.10 AP-Geruchsverschluss für Geräte mit Abdeckung, d40, weiß-alpin

Verwendungszwecke

- Zum Anschließen von Waschmaschinen oder Geschirrspüler

Eigenschaften

- Güteüberwacht nach EN 274-3

Technische Eigenschaften

- Farbe: weiß-alpin
- Werkstoff: PP
- Nettogewicht: 0,473 kg
- Länge: 250 mm
- Rohrgewinde: 1 "
- Sperrwasserhöhe: 70 mm

zusätzlicher Lieferumfang

- Abdeckung
- Anschlussbogen 90G aus PP, D 40 mm
- Winkelschlauchtülle aus PP, D 19 / 23 mm
- Manschette aus EPDM
- Befestigungsmaterial
- Blindkappe für Anschluss G 1"

Fabrikat: Geberit

Typ:

Artikel-Nr.: 152.768.11.1

oder gleichwertig

Fabrikat :

.....

Typ :

.....

Material und Lohn

1,000 St

\_\_\_\_\_

2.1.11 Eckventil, DN 15,  
Geräuschverhalten DIN 4109  
Gruppe I, mit Betätigungsgriff,  
Oberfläche/Farbton verchromt mit  
Quetschverschraubung, als Absperr - und  
Anschlußventil mit Schmutzfänger, aus  
Messing, verchromt. Mit Anschluß an  
Standventil über Kupferrohr 10 mm  
oder Anschlussschlauch,  
verchromt. Mit Rosette.

Fabrikat :

.....

# LEISTUNGSVERZEICHNIS

Projekt:	LOS10 H/S	Neubau Dorfgemeinschaftshaus Parstein, LOS10 Heizung/Sanitär
	2	Sanitäranlage
	1	Sanitäröbekte und Zubehör

OZ / Pos.-Nr.	Menge	Einheit	Einheitspreis	Gesamtbetrag
---------------	-------	---------	---------------	--------------

Typ :  
.....

Material und Lohn	11,000	St	_____	_____
-------------------	--------	----	-------	-------

2.1.12 Kombinations-Eckventil mit Rückflußverhinderer und Schlauchverschraubung, Verlängerung und Schubrostte, mit Durchlaufbelüfter , verchromt , 1/2"

Fabrikat :  
.....

Typ :  
.....

Material und Lohn	1,000	St	_____	_____
-------------------	-------	----	-------	-------

2.1.13 Renova Plan Wand-WC Tiefspüler Rimfree (Spülrandlos), weiß

Verwendungszwecke  
- Für Druckspüler  
- Für UP-Spülkästen

Eigenschaften  
- Tiefspül-WC  
- Wandhängend  
- Typ 1, Vollmenge 6 / 5 l, nach EN 997  
- Spült mit 4,5 l  
- 10 Jahre Nachkaufgarantie  
- Original rimfree, komplett spülrandlos mit patentiertem Spülstromverteiler

Technische Eigenschaften  
- Farbe: weiß  
- Werkstoff: Sanitärkeramik  
- Nettogewicht: 19,000 kg  
- Breite: 355 mm  
- Höhe: 345 mm  
- Tiefe: 540 mm  
- Befestigung WC-Sitz: von oben oder von unten  
- Befestigungsabstand: 180 mm  
- Bodenfreiheit: Ja  
- Höhenverstellbar: Nein  
- Spültechnik: Rimfree  
- TurboFlush-Spültechnik: Nein  
- Wandbündig: Ja

Zusätzlich zu bestellen  
- WC-Sitz

Fabrikat: Geberit

# LEISTUNGSVERZEICHNIS

Projekt:	LOS10 H/S	Neubau Dorfgemeinschaftshaus Parstein, LOS10 Heizung/Sanitär
	2	Sanitäranlage
	1	Sanitärobjekte und Zubehör

OZ / Pos.-Nr.	Menge	Einheit	Einheitspreis	Gesamtbetrag
---------------	-------	---------	---------------	--------------

Typ: Renova Plan  
Artikel-Nr.: 202170000

oder gleichwertig  
Fabrikat :

Typ :

Material und Lohn

3,000 St

2.1.14 Renova Plan WC-Sitz, eckiges Design weiß, Befestigung von ob., mit Absenka.

- Eigenschaften
- WC-Deckel überlappend
  - Eckiges Design
  - gerade Deckelform
  - Justierbare Scharniere, mit Madenschraube gesichert
  - Leichte Reinigung durch integrierte, leicht erhabene Sitzpuffer

- Technische Eigenschaften
- Farbe: weiß
  - Oberfläche: glänzend
  - Werkstoff: Duroplast
  - Scharnierwerkstoff: Messing verchromt
  - Nettogewicht: 2,800 kg
  - Breite: 370 mm
  - Höhe: 45 mm
  - Tiefe: 450 mm
  - Befestigungsabstand: 155 mm
  - Absenkaautomatik: ja
  - Befestigung: von oben
  - QuickRelease-Scharniere: nein

Fabrikat: Geberit  
Typ: Renova Plan  
Artikel-Nr.: 572120000

oder gleichwertig  
Fabrikat :

Typ :

Material und Lohn

3,000 St

# LEISTUNGSVERZEICHNIS

Projekt:	LOS10 H/S	Neubau Dorfgemeinschaftshaus Parstein, LOS10 Heizung/Sanitär
	2	Sanitäranlage
	1	Sanitärobjekte und Zubehör

OZ / Pos.-Nr.	Menge	Einheit	Einheitspreis	Gesamtbetrag
---------------	-------	---------	---------------	--------------

2.1.15 Renova Comfort Wand-WC Tiefspüler Rimfree, Ausld. 70cm, weiß, Spülrandlos

Comfort Wand-WC Tiefspüler, verlängerte Ausladung, barrierefrei, Rimfree

Verwendungszwecke

- Für Druckspüler
- Für UP-Spülkästen

Eigenschaften

- Tiefspül-WC
- Wandhängend
- Verlängerte Ausladung
- Barrierefrei
- Entspricht der DIN 18040
- Passende WC Sitz und Sitzringe sind mit max. 300 kg belastbar und liegen weit über der Norm DIN 19516
- 10 Jahre Nachkaufgarantie
- Original rimfree, komplett spülrandlos mit patentiertem Spülstromverteiler

Technische Eigenschaften

- Farbe: weiß
- Werkstoff: Sanitärkeramik
- Nettogewicht: 23,000 kg
- Breite: 355 mm
- Höhe: 340 mm
- Tiefe: 700 mm
- Befestigung WC-Sitz: von oben oder von unten
- Befestigungsabstand: 180 mm
- Bodenfreiheit: Ja
- Höhenverstellbar: Nein
- Spültechnik: Rimfree
- TurboFlush-Spültechnik: Nein
- Wandbündig: Ja

zusätzlicher Lieferumfang

- Spülrohr verlängert

Zusätzlich zu bestellen

- WC-Sitz

Fabrikat: Geberit

Typ: Renova Comfort

Artikel-Nr.: 208570000

oder gleichwertig

Fabrikat :

.....

Typ :

.....

Material und Lohn

1,000 St

# LEISTUNGSVERZEICHNIS

Projekt:	LOS10 H/S	Neubau Dorfgemeinschaftshaus Parstein, LOS10 Heizung/Sanitär
	2	Sanitäranlage
	1	Sanitärobjekte und Zubehör

OZ / Pos.-Nr.	Menge	Einheit	Einheitspreis	Gesamtbetrag
---------------	-------	---------	---------------	--------------

2.1.16 Renova Comfort WC-Sitz, barrierefrei antibakteriell, Bef. von oben., weiß

Eigenschaften

- Antibakteriell
- WC-Deckel überlappend
- Durchgehende Edelstahl-Scharnierwelle
- Die max. Belastung des WC-Sitzes liegt mit 300 kg weit oberhalb der geforderten Werte nach DIN 19516

Technische Eigenschaften

- Farbe: weiß
- Werkstoff: Duroplast
- Scharnierwerkstoff: Edelstahl
- Nettogewicht: 2,670 kg
- Breite: 375 mm
- Höhe: 50 mm
- Tiefe: 460 mm
- Befestigungsabstand: 155 mm
- Absenkautomatik: nein
- Befestigung: von oben

zusätzlicher Lieferumfang

- Ausgleichspuffer mit Griff für WC-Deckel

Fabrikat: Geberit

Typ: Renova Comfort

Artikel-Nr.: 500.679.01.1

oder gleichwertig

Fabrikat :

.....

Typ :

.....

Material und Lohn

1,000 St

\_\_\_\_\_

2.1.17 Renova M Urinal, Zulauf von hinten Abgang hinten od. unten, weiß, Spülrandlos

Verwendungszwecke

- Für UP-Urinalsteuerungen
- Für UP-Urinalsteuerungen verdeckt
- Für AP-Urinalsteuerungen verdeckt
- Zum Betrieb mit manueller oder automatischer Spülauslösung
- Zum Betrieb mit automatischer, wassersparender Spülung

Eigenschaften

- Spülrandlos
- Ausspülen der Urinalkeramik mit 0,5 l

# LEISTUNGSVERZEICHNIS

Projekt:	LOS10 H/S	Neubau Dorfgemeinschaftshaus Parstein, LOS10 Heizung/Sanitär
	2	Sanitäranlage
	1	Sanitärobjekte und Zubehör

OZ / Pos.-Nr.	Menge	Einheit	Einheitspreis	Gesamtbetrag
---------------	-------	---------	---------------	--------------

pro Spülung gewährleistet, unter Einhaltung der EN 13407

- Wartungs- und reinigungsfreundlich
- Verdeckte Befestigung
- Spülverteiler verdeckt
- Spülverteiler austauschbar, ohne Abnehmen der Keramik
- Geruchsverschluss verdeckt
- Wandhängend

Technische Eigenschaften

- Farbe: weiß
- Werkstoff: Sanitärkeramik
- Nettogewicht: 13,000 kg
- Abgang: nach hinten oder nach unten
- Zulauf: hinten
- Breite: 350 mm
- Höhe: 580 mm
- Tiefe: 330 mm
- Zielmarkierung: nein

Lieferumfang

- Urinalkeramik
- Befestigungsmaterial für Urinal
- Ablaufsieb
- Spülverteiler

Fabrikat: Geberit

Typ: Renova M

Artikel-Nr.: 503.120.00.1

oder gleichwertig

Fabrikat :

.....

Typ :

.....

Material und Lohn

1,000 St

\_\_\_\_\_

## 2.1.18 Urinal Geruchsverschluss Abgang horizontal d50 weiß-alpin

Verwendungszwecke

- Für Urinale mit Abgang nach hinten
- Für Urinale mit Spülmenge 1–4 l

Technische Eigenschaften

- Farbe: weiß-alpin
- Werkstoff: Kunststoff
- Nettogewicht: 0,162 kg
- Sperrwasserhöhe: 50 mm

zusätzlicher Lieferumfang

- Manschette aus EPDM

Fabrikat: Geberit

Typ:

# LEISTUNGSVERZEICHNIS

Projekt:	LOS10 H/S	Neubau Dorfgemeinschaftshaus Parstein, LOS10 Heizung/Sanitär
	2	Sanitäranlage
	1	Sanitäröbekte und Zubehör

OZ / Pos.-Nr.	Menge	Einheit	Einheitspreis	Gesamtbetrag
---------------	-------	---------	---------------	--------------

Artikel-Nr.: 152.950.11.1

oder gleichwertig  
Fabrikat :

.....

Typ :

.....

Material und Lohn

1,000 St

2.1.19 HANSAVANTIS ECO Waschtischbatterie

- Produktgruppe: Waschtischarmatur
- Einbauart: Standmontage
- Technisches Merkmal: Einhebelmischer
- Oberfläche: Chrom

#### PRODUKT EIGENSCHAFTEN:

- Strahlreglertyp: PCA® konstante Durchflussleistung unabhängig vom Fließdruck
- Verbindung: Anschluss über flexible Druckschläuche
- Montage: 1-Loch
- Hebel/Bediengrifftyp: Einhandbedienhebel/Griff, Hebel mit W+K-Kennzeichnung
- Auslaufart: Feststehender Auslauf
- Temperatureinstellungen: Temperaturbegrenzer
- Mechanische Teile: ø 3.0 Steuerpatrone mit keramischen Dichtscheiben zur Wassermengen- und Temperatureinstellung
- Spezielle Eigenschaften: Armaturenkörper aus entzinkungsbeständigem Messing (DZR), HANSA 3S-Installation: System für sichere und schnelle Montage
- Nicht im Lieferumfang:: Ohne Ablaufgarnitur

#### FLIESSEIGENSCHAFTEN:

- Durchfluss bei 300 kPa (Durchflussbegrenzer): 4,20 l/min

#### BESTIMMUNGEN / VORSCHRIFTEN:

- EN Standard: EN 817
- Geräuschkategorie: I (ISO 3822)

#### ZULASSUNGEN:

- Konformitätserklärung: DoC

#### TECHNISCHE EIGENSCHAFTEN:

- Ausladung: 109 mm
- Material: Messing
- Heißwasserversorgung: max. +70°C
- Arbeitsdruck: 50 - 1000 kPa
- Anschlussgröße: G3/8
- Sicherungseinrichtung (EN1717): AA

Fabrikat: HANSA  
Artikelnr. : 52422263

## LEISTUNGSVERZEICHNIS

Projekt:	LOS10 H/S	Neubau Dorfgemeinschaftshaus Parstein, LOS10 Heizung/Sanitär
	2	Sanitäranlage
	1	Sanitärobjekte und Zubehör

OZ / Pos.-Nr.	Menge	Einheit	Einheitspreis	Gesamtbetrag
---------------	-------	---------	---------------	--------------

oder gleichwertig

Fabrikat :

.....

...

Typ :

.....

.....

Material und Lohn

4,000 St

### 2.1.20 HANSA CLINICA Waschtischbatterie

- Produktgruppe: Waschtischarmatur
- Einbauart: Standmontage
- Technisches Merkmal: Einhebelmischer
- Oberfläche: Chrom

#### PRODUKT EIGENSCHAFTEN:

- Strahlreglertyp: Kristallklarer Laminarstrahl
- Verbindung: Anschluss über Kupferrohre
- Montage: 1-Loch
- Hebel/Bediengrifftyp: Einhandbedienhebel/Griff, Bügelhebel, Bedienungshebel lang, Hebel mit W+K-Kennzeichnung
- Auslaufart: Feststehender Auslauf
- Erweiterung: Push-Open-Ablaufgarnitur
- Temperatureinstellungen: Temperaturbegrenzer, Heißwassersperre einstellbar (im Lieferumfang enthalten)
- Mechanische Teile: ø 4.0 Steuerpatrone mit keramischen Dichtscheiben zur Wassermengen- und Temperatureinstellung
- Spezielle Eigenschaften: Armaturenkörper aus entzinkungsbeständigem Messing (DZR), Wasserwege ohne Nickelbeschichtung, HANSA 3S-Installation: System für sichere und schnelle Montage

#### FLIESSEIGENSCHAFTEN:

- Durchfluss bei 300 kPa: 12,48 l/min

#### BESTIMMUNGEN / VORSCHRIFTEN:

- EN Standard: EN 817
- Geräuschkategorie: I (ISO 3822)

#### ZULASSUNGEN:

- Konformitätserklärung: DoC

#### TECHNISCHE EIGENSCHAFTEN:

- DN-Größe: DN15
- Ausladung: 150 mm
- Material: Messing
- Heißwasserversorgung: max. +80°C
- Arbeitsdruck: 50 - 1000 kPa
- Anschlussgröße: Ø10mm
- Länge (mm): 180 mm
- Sicherungseinrichtung (EN1717): AA

# LEISTUNGSVERZEICHNIS

Projekt:	LOS10 H/S	Neubau Dorfgemeinschaftshaus Parstein, LOS10 Heizung/Sanitär
	2	Sanitäranlage
	1	Sanitäröbekte und Zubehör

OZ / Pos.-Nr.	Menge	Einheit	Einheitspreis	Gesamtbetrag
Fabrikat: HANSA Artikelnr. : 45222185				
oder gleichwertig Fabrikat : ..... ... Typ : ..... .....				
Material und Lohn	1,000	St	_____	_____

## 2.1.21 HANSACARE Küchenarmatur Standmontage

- Einbauart: Standmontage
- Technisches Merkmal: Einhebelmischer
- Oberfläche: Chrom

### PRODUKT EIGENSCHAFTEN:

- Strahlreglertyp: CASCADE® Strahlregler
- Verbindung: Anschluss über flexible Druckschläuche
- Montage: 1-Loch
- Hebel/Bediengriffstyp: Einhandbedienhebel/Griff, Bedienungshebel lang, Hebel mit W+K-Kennzeichnung
- Auslaufart: Schwenkbarer Auslauf, Anschlag herausnehmbar
- Temperatureinstellungen: Temperaturbegrenzer, Heißwassersperre einstellbar (im Lieferumfang enthalten)
- Mechanische Teile: ø 4.0 Steuerpatrone mit keramischen Dichtscheiben zur Wassermengen- und Temperatureinstellung
- Spezielle Eigenschaften: Armaturenkörper aus entzinkungsbeständigem Messing (DZR), HANSA 3S-Installation: System für sichere und schnelle Montage
- Nicht im Lieferumfang: Ohne Zugstangenbohrung

### FLIESSEIGENSCHAFTEN:

- Durchfluss bei 300 kPa: 12,00 l/min

### BESTIMMUNGEN / VORSCHRIFTEN:

- EN Standard: EN 817
- Geräuschklasse: I (ISO 3822)

### ZULASSUNGEN:

- ABP: P-IX 29713/IB
- Konformitätserklärung: DoC

### TECHNISCHE EIGENSCHAFTEN:

- DN-Größe: DN15
- Ausladung: 214 mm
- Schwenkbereich des Auslaufs: 120° (40° / 80°)
- Material: Messing
- Heißwasserversorgung: max. +70°C
- Arbeitsdruck: 50 - 1000 kPa
- Anschlussgröße: G3/8

# LEISTUNGSVERZEICHNIS

Projekt:	LOS10 H/S	Neubau Dorfgemeinschaftshaus Parstein, LOS10 Heizung/Sanitär
	2	Sanitäranlage
	1	Sanitäröbjekte und Zubehör

OZ / Pos.-Nr.	Menge	Einheit	Einheitspreis	Gesamtbetrag
---------------	-------	---------	---------------	--------------

- Sicherungseinrichtung (EN1717): AA

Fabrikat: HANSA  
 Artikelnr. : 46102206

oder gleichwertig  
 Fabrikat :

.....

...

Typ :

.....

.....

Material und Lohn

1,000 St

\_\_\_\_\_

\_\_\_\_\_

2.1.22 Silikon für Anschlüsse von Sanitärausstattungs-  
 gegenständen an Fliesen mit Sanitärsilikon nach  
 DIN 18540 T.2, geeignet für Sanitär- und Naßbereiche  
 nach IVD-Merkblatt Nr. 3,  
 elastisch, Bewegungsaufnahme 25%,  
 abriebfest, pilzhemmend, lichtecht.  
 Silikonierung im Bereich der Waschtische, WC's, Urinal

Material und Lohn

10,000 m

\_\_\_\_\_

\_\_\_\_\_

2.1.23 Bohrloch-Dichtset für Befestigungen auf der Dichtungsebene  
 der Bodenplatte

**VERWENDUNGSZWECK**

- zur Abdichtung von Bohrlöchern in Wand- und Bodenflächen
- stellt die beschädigte Abdichtung nach DIN 18534 im Bereich des Bohrloches wieder her

**EIGENSCHAFTEN**

- für 8 mm und 10 mm Bohrlöcher
- Abdichtung aus Butyl inkl. Schutzfolie, selbstklebend

**LIEFERUMFANG**

- 12 Bohrloch-Dichtpads
- 1 Piekser

**HINWEISE**

- Untergrund muss gemäß den Vorgaben der DIN 18534 vorbereitet sein
- zugelassen für Schrauben- und Dübelkombinationen gem. Kompatibilitätsliste

Fabrikat: MEPA Aquaproof  
 Artikelnr. : 180092

oder gleichwertig

Fabrikat : .....

# LEISTUNGSVERZEICHNIS

Projekt:	LOS10 H/S	Neubau Dorfgemeinschaftshaus Parstein, LOS10 Heizung/Sanitär
	2	Sanitäranlage
	1	Sanitärobjekte und Zubehör

OZ / Pos.-Nr.	Menge	Einheit	Einheitspreis	Gesamtbetrag
---------------	-------	---------	---------------	--------------

Typ: .....

Material und Lohn

2,000 St

## 2.1.24 CLAGE MCX4 Durchlauferhitzer 4,4kW 230V

E-Kleindurchlauferhitzer elektronisch geregelt, druckfeste Bauart, mit effektivem und wartungsfreundlichem Blankdraht-Heizsystem IES®, Sensortaste und drei unterschiedlich farbige LED zur Bestimmung der maximalen Auslauftemperatur in drei Stufen (35 °C, 38 °C und 45 °C), auswechselbare Heizkartusche, abnehmbare Blende für den Zugang zur Haubenschraube, geeignet zur Nacherwärmung von vorerwärmtem Wasser (z.B. Solaranlage), optisch integrierter Wandhalter für einfache Aufsteckinstallation, Strahlregler, T-Stück 3/8" und Druckschlauch 3/8" x 50 cm zur einfachen Installation mit üblicher Sanitärarmatur im Lieferumfang enthalten, Netzanschlussleitung, 3/8" Anschlüsse, IP25.

Leistung/Spannung 4,4 kW / 230 V

Absicherung 19 A

Anschluss Festanschlussdose

Nennquerschnitt 2,5 mm<sup>2</sup>

Warmwasserleistung 2,5 l/min ca.40°C

Einschaltwassermenge 1,5 l/min

Einsatz Handwaschbecken mit Temperaturbegrenzung

Gewicht Gerät 1,5 kg mit Wasser

Maße Gerät (HxBxT) 135 x 186 x 87 mm

Hersteller CLAGE GmbH

Artikelnummer 1500-15004

oder gleichwertig

Fabrikat :

.....

Typ :

.....

Material und Lohn

5,000 St

## 2.1.25 CLAGE CEX-U MPS 11/13,5kW 400V

Bauseits eingestellt: 11kW

E-Kompaktdurchlauferhitzer elektronisch geregelt für konstante Warmwassertemperaturen, Untertischgerät, druckfeste Bauart, gradgenaue Temperaturen zwischen 20°C und 60°C dank TWIN TEMPERATURE Control TTC®, Sensortastenbedienfeld mit LED-Anzeige, zwei programmierbare Festwerttasten, strömungsoptimiertes Blankdraht-Heizsystem IES®, doppeltes Sicherheitssystem, geeignet zur Nacherwärmung von vorerwärmtem Wasser bis 60°C (z.B. Solaranlage),

# LEISTUNGSVERZEICHNIS

Projekt:	LOS10 H/S	Neubau Dorfgemeinschaftshaus Parstein, LOS10 Heizung/Sanitär
	2	Sanitäranlage
	1	Sanitäröbekte und Zubehör

OZ / Pos.-Nr.	Menge	Einheit	Einheitspreis	Gesamtbetrag
---------------	-------	---------	---------------	--------------

Multiple Power System MPS® für Einstellung der maximalen Leistungsaufnahme bei der Installation, außen liegende 3/8" Wasseranschlüsse, T-Stück 3/8" und Druckschlauch 3/8" x 50cm im Lieferumfang enthalten, Netzanschlussleitung, druckfeste oder drucklose Installation direkt an die Armatur, IP 24.

Leistung/Spannung 11kW / 400 V  
Absicherung 3x16 A  
Anschluss Festanschluss  
Nennquerschnitt 1,5 mm<sup>2</sup>  
Warmwasserleistung 4,8 l/min ca.45°C  
Einschaltwassermenge 2,0 l/min  
Einsatz Teeküche

Hersteller CLAGE GmbH  
Artikelnummer 2400-26413

oder gleichwertig  
Fabrikat :

.....

Typ :

.....

Material und Lohn	1,000	St	_____	_____
-------------------	-------	----	-------	-------

2.1.26 CLAGE M7/SMB Übertischanlage 6,5kW 400V im Set mit Spezial-Mischarmatur für Wandanschluss 1/2"

Offener (druckloser) Kleindurchlauferhitzer hydraulisch gesteuert, im Set mit Spezial-Mischarmatur für Wandanschluss 1/2", Auslauf 16cm, mit effektivem Blankdraht-Heizsystem IES®, auswechselbare Heizpatrone, drucklose Bauart, mit variablem Metallwandhalter zur einfachen Wandbefestigung, Netzanschlussleitung, 3/8" Anschlüsse, IP25

Leistung/Spannung 6,5 kW / 400 V  
Absicherung 2x16 A  
Anschluss Festanschlussdose  
Nennquerschnitt 2,5 mm<sup>2</sup>  
Warmwasserleistung 3,7 l/min ca.40°C  
Einschaltwassermenge 2,4 l/min  
Einsatz Ausgussbecken

Gewicht Gerät 1,2 kg mit Wasser  
Maße Gerät (HxBxT) 130 x 185 x 80 mm

Hersteller CLAGE GmbH  
Artikelnummer 1500-17107

oder gleichwertig  
Fabrikat :

.....

Typ :

# LEISTUNGSVERZEICHNIS

Projekt:	LOS10 H/S	Neubau Dorfgemeinschaftshaus Parstein, LOS10 Heizung/Sanitär
	2	Sanitäranlage
	1	Sanitärobjekte und Zubehör

OZ / Pos.-Nr.	Menge	Einheit	Einheitspreis	Gesamtbetrag
---------------	-------	---------	---------------	--------------

.....  
Material und Lohn

1,000 St

## 2.1.27 HEWI Kippspiegel System 800

- rechteckiger Spiegel aus hochwertigem Floatglas mit abgerundeten Kanten, eingearbeiteter Splitterschutzfolie und Rahmen
- ergonomisch geformter Griff aus Metall, hochwertig verchromt
- reduziert und funktional in einer harmonischen, zeitlosen Formensprache gestaltet
- Rahmen aus Aluminium pulverbeschichtet in den HEWI Farben DX (Weiß tiefmatt) und DC (Schwarz tiefmatt)
- einfaches Einstellen der Neigung im Sitzen von 0 bis 9°
- zur Wandmontage
- 580 mm breit, 680 mm hoch und 115 mm tief
- inklusive korrosionsfreiem HEWI Befestigungsmaterial

Artikel: HEWI 4014885690535

oder gleichwertig

Fabrikat : .....

Typ : .....

Material und Lohn

1,000 St

## 2.1.28 HEWI Spiegel, 450 x 400mm, ESG mit Splitterschutz

- rechteckig aus ESG-Sicherheitsglas mit Splitterschutzfolie
- verdeckte Befestigung
- nur horizontal montierbar
- mit Aushängsicherung
- 450 mm breit, 400 mm hoch, Spiegelstärke 4 mm
- Entfernung zur Wand: 12 mm
- inklusive Befestigungsmaterial

Artikel: HEWI 950.01.501

oder gleichwertig

Fabrikat : .....

Typ : .....

Material und Lohn

4,000 St

### Eventualpos. ohne GP

## 2.1.29 HEWI Kristallglasspiegel, 1000 x 600mm, Splitterschutz

- rechteckiger Spiegel mit geschliffenen Kanten
- Spiegel aus hochwertigem Kristallglas mit Splitterschutzfolie
- 1000 mm breit und 600 mm hoch, Spiegelstärke 5 mm

# LEISTUNGSVERZEICHNIS

Projekt:	LOS10 H/S	Neubau Dorfgemeinschaftshaus Parstein, LOS10 Heizung/Sanitär
	2	Sanitäranlage
	1	Sanitäröbjekte und Zubehör

OZ / Pos.-Nr.	Menge	Einheit	Einheitspreis	Gesamtbetrag
---------------	-------	---------	---------------	--------------

- horizontal und vertikal montierbar
- verdeckte Befestigung
- erfüllt die Anforderungen nach DIN 18040

Artikel: HEWI 950.01.12205

oder gleichwertig

Fabrikat : .....

Typ : .....

Material und Lohn

2,000 St

**NEP**

2.1.30 HEWI SK-Griff Duo, L:850mm, Kst., unifarben

Stützklappgriff Duo System 800 K

- mit zwei übereinander angeordneten Griffebenen
- Unterholm wird in einem Winkel von 135° an den Oberholm geführt
- Oberholm (Durchmesser 33 mm) dient zum Festhalten und Abstützen
- Unterholm (Durchmesser 25 mm) setzt im Abstand von 250 mm ab Vorderkante Oberholm an und dient zum Festhalten und seitlichem Eindrehen
- Ausladung 850 mm, Wandplatte 181 mm hoch und 130 mm breit
- kann nach oben und gebremst nach unten geklappt werden
- aus hochwertigem Polyamid in den HEWI Farben 98 (Signalweiß) oder 99 (Reinweiß)
- mit durchgehendem, korrosionsgeschütztem Stahlkern und integrierter Wandplatte aus Stahl mit Abdeckung aus hochwertigem Polyamid
- stabile Dreipunktbefestigung
- zur Wandmontage mit verdecktem, korrosionsfreiem und geprüftem Befestigungsmaterial für unterschiedliche Wandaufbauten (separat zu bestellen)
- Dichtband zur Abdichtung der Befestigungspunkte ist im Lieferumfang enthalten
- getestet bis 150 kg bei Verwendung mit HEWI Befestigungsmaterial
- empfohlenes maximales Gewicht des Anwenders: 150 kg
- mit WC-Papierhalter 950.50.01090, WC-Papierhalter mit WC-Spülauslösung 950.50.07090 (rechts), 950.50.07190 (links) sowie Bodenstützen 950.50.020XA, 950.50.025XA und 950.50.026XA nachrüstbar
- wird gemäß CE- und UKCA-Verordnung (EU) 2017/745 über Medizinprodukte produziert
- erfüllt die Anforderungen nach DIN 18040

Artikel: HEWI 950.50.13090

oder gleichwertig

Fabrikat : .....

Typ : .....

Material und Lohn

2,000 St

# LEISTUNGSVERZEICHNIS

Projekt:	LOS10 H/S	Neubau Dorfgemeinschaftshaus Parstein, LOS10 Heizung/Sanitär
	2	Sanitäranlage
	1	Sanitärobjekte und Zubehör

OZ / Pos.-Nr.	Menge	Einheit	Einheitspreis	Gesamtbetrag
---------------	-------	---------	---------------	--------------

2.1.31 Befestigungsmaterial 12.4 HEWI BM SK-Griffe 950,3 Bef-P.,  
Leichtbauwand mit Schichtholzplatte

Befestigungsart  
- für Wandstütz- und Stützklappgriffe 950...

Zur Befestigung an Leichtbauwänden mit Hinterfütterung aus  
Schichtholzplatten (wasserfest verleimt, mindst. 30 mm  
Stärke erforderlich, z.B. Tragständer oder  
Vorwandinstallation)

Bestehend aus:  
- 3 Edelstahlsenkkopfschrauben Durchmesser 10 x 95 mm  
- 1 Scheibe Durchmesser 22 x 5 mm

Artikel: HEWI BM12.4

oder gleichwertig  
Fabrikat :.....  
Typ :.....

Material und Lohn 2,000 St

2.1.32 HEWI Aufrüstsatz WC-PH, Kst., SK-Griff 950.50.1/B20/.3

Aufrüstsatz WC-Papierhalter  
- rechtwinklig angeordneter Aufsatzrollenhalter  
- dient zur Nachrüstung an Stützklappgriffen 950.50.1...,  
950.50B20... sowie Wandstützgriffen 950.50.3...  
- leichte Montage  
- integrierte Rollenbremse  
- 35 mm tief, 123 mm hoch, 151 mm breit  
- aus hochwertigem Polyamid nach HEWI Farbtabelle

Artikel: HEWI 950.50.01090

oder gleichwertig  
Fabrikat :.....  
Typ :.....

Material und Lohn 1,000 St

2.1.33 Hewi Serie 477 WC-Papierrollenhalter reinweiß

Farbton: weiß  
Produktbreite: 16 cm  
Produkthöhe: 12 cm  
Grundmaterial: Kunststoff  
Reihe: Hewi Serie 477  
Ausstattungen: mit Diebstahlschutz  
Produkttiefe: 2 cm  
Installation: Wandmontage

oder gleichwertig  
Fabrikat :.....

# LEISTUNGSVERZEICHNIS

Projekt:	LOS10 H/S	Neubau Dorfgemeinschaftshaus Parstein, LOS10 Heizung/Sanitär
	2	Sanitäranlage
	1	Sanitärobjekte und Zubehör

OZ / Pos.-Nr.	Menge	Einheit	Einheitspreis	Gesamtbetrag
---------------	-------	---------	---------------	--------------

Typ :.....

Material und Lohn

3,000 St

2.1.34 Hewi Serie 477 WC-Bürstengarnitur reinweiß

Farbton: weiß

Produktbreite: 11 cm

Produkthöhe: 52 cm

Grundmaterial: Kunststoff

Ausstattungen: mit WC-Bürste, mit Bürstenhalterung

Installation: stehend

Reihe: Hewi Serie 477

Produkttiefe: 11 cm

oder gleichwertig

Fabrikat :.....

Typ :.....

Material und Lohn

4,000 St

2.1.35 HEWI Hygienekombination Kniebetät. Korpus Fb 99, Rahmen

Hygienekombination der Serie 477

- rechteckig geformter Behälter mit großen Rädern und Klappdeckel

- Fassungsvermögen ca. 6 l

- unsichtbare, integrierte Beutelhalterung

- mit integrierter Aufnahme für handelsübliche Hygienebeutel aus Kunststoff (max. Packungsgröße L 130 x B 90 x H 20 mm)

- der Abfallbehälter ist abnehmbar

- der Deckel kann durch leichten Druck mit dem Knie gegen den Behälter oder mit der Hand geöffnet werden

- mit Haftetikett zur Erläuterung der Bedienung per Knie

- nur zur Wandmontage geeignet

- 310 mm hoch und 198 mm tief und 161 mm breit

- Korpus und Wandhalterung aus hochglänzendem Polyamid in der HEWI Farbe 99 (Reinweiß)

- Deckel aus hochglänzendem Polyamid nach HEWI Farbtabelle

- inklusive korrosionsfreiem HEWI Befestigungsmaterial

Artikel: HEWI 477.05.10299

oder gleichwertig

Fabrikat :.....

Typ :.....

Material und Lohn

3,000 St

## LEISTUNGSVERZEICHNIS

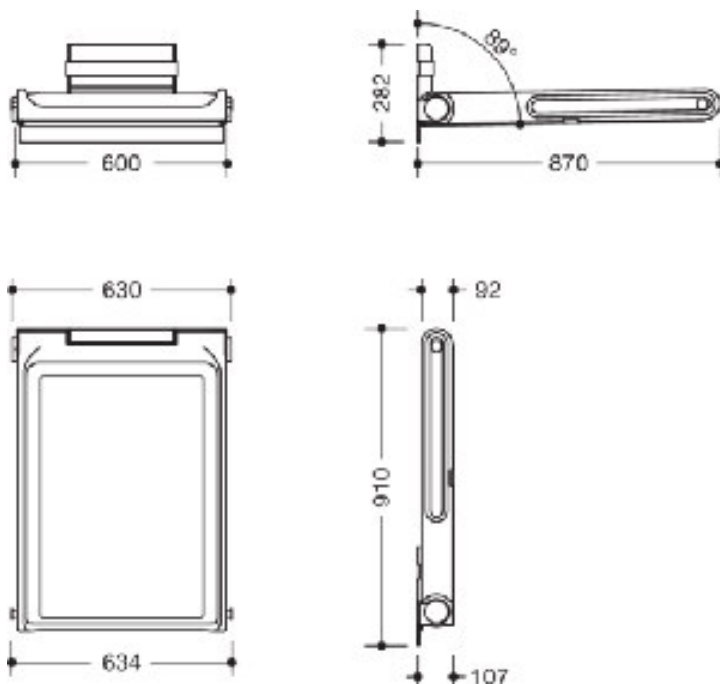
Projekt:	LOS10 H/S	Neubau Dorfgemeinschaftshaus Parstein, LOS10 Heizung/Sanitär
	2	Sanitäranlage
	1	Sanitärobjekte und Zubehör

OZ / Pos.-Nr.	Menge	Einheit	Einheitspreis	Gesamtbetrag
---------------	-------	---------	---------------	--------------

### 2.1.36 HEWI Babywickeltisch wandgebunden, klappbar

- Babywickeltisch wandgebunden, klappbar
- Maße geöffnet: B/H/T 634 mm/ 282 mm/ 870 mm, geschlossen B/H/T 634 mm/ 910 mm/ 107 mm
- Gedämpftes Absenken, mit einer Hand zu bedienen
- Zusatzfunktion: Zwei Haken seitlich zum Aufhängen von Tasche oder Jacke
- Zusatzfunktion: Klemmfach hinten, zum Verstauen von Feuchttüchern oder anderen Utensilien
- Klemmband in Orange
- weiche Liegefläche mit umlaufendem Schutzrand aus geschäumtem Material in RAL 7011 Eisengrau matt
- Tragende Bauteile aus Stahl/ Aluminium
- Trägerplatte auf der Unterseite in RAL 7011 Eisengrau matt
- Klemmfach, Wandkonsole und Haken aus Metall, in RAL 060 90 05 Kornweiß matt gepulvert
- erfüllt die DIN EN 12221-1+2:2013 Typ 2
- zusätzlich nach Prüfgrundsatz EK 5/AK 3 18-02.2:2023 TÜV geprüft und GS zertifiziert, das Produkt entspricht somit den Anforderungen für den öffentlichen Bereich
- Das Produkt ist ausgelegt für Kinder bis 20 kg/ 36 Monate
- Maximale Belastbarkeit im Dauergebrauch 20 kg
- Die maximal getestete Belastbarkeit beträgt 75 kg
- Wasserfest, desinfektionsmittelbeständig
- Desinfektion mit einem Desinfektionsmittel auf Isopropanolbasis
- Montage an der Wand mit wandspezifischem HEWI Befestigungsmaterial (separat zu bestellen)

Artikel: HEWI 950.40.00060



## LEISTUNGSVERZEICHNIS

Projekt:	LOS10 H/S	Neubau Dorfgemeinschaftshaus Parstein, LOS10 Heizung/Sanitär
	2	Sanitäranlage
	1	Sanitärobjekte und Zubehör

OZ / Pos.-Nr.	Menge	Einheit	Einheitspreis	Gesamtbetrag
---------------	-------	---------	---------------	--------------

oder gleichwertig

Fabrikat : .....

Typ : .....

Material und Lohn	1,000	St		
-------------------	-------	----	--	--

2.1.37 BM18.3 HEWI BM Babywickeltisch, 3 Bef.-P., Voll-/Hochlochziegel,Hohlblockstein

Befestigungsart

- für Wandstütz- und Stützklappgriffe der Serie 802

LifeSystem

- für Klappsitze der Serie 802 LifeSystem und System 900

- Babywickeltisch

Zur Befestigung an Wänden aus:

- Vollziegel

- Kalksand-Lochstein

- Hohlblockstein aus Beton

- Hochlochziegel

- Hohlblöcke aus Leichtbeton

- Haufwerksporiger Leichtbeton

Bestehend aus:

- 3 Edelstahlschrauben M 10 x 30 mm

- 3 Siebhülsen Hit-SC 18 x 85 mm

- 3 Innengewindehülsen HIT-IC

- 3 Scheiben Durchmesser 22 x 5 mm

Allgemeine bauliche Zulassungsnummer: ETA-13/1036

Artikel: HEWI BM18.3

oder gleichwertig

Fabrikat : .....

Typ : .....

Material und Lohn	1,000	St		
-------------------	-------	----	--	--

2.1.38 Hilti Injektionsmörtel Folienkartusche HIT-HY 270 zur Ergänzung der Befestigung von WT barrierefrei 55x55cm sowie Babywickeltisch an Mauerwerk

Hilti HIT-HY 270 Injektionsmörtel in Folienkartusche

Zur Ergänzung der Befestigung an Wänden aus:

Allgemeine bauliche Zulassungsnummer: ETA-13/1036

- Vollziegel

- Kalksand-Lochstein

- Hohlblockstein aus Beton

- Hochlochziegel

- Hohlblöcke aus Leichtbeton

- Haufwerksporiger Leichtbeton

Ohne bauliche Zulassung

- Porenbeton (>P2)

- inkl. 2 Lochstein-Mischer

- Inhalt 330 ml

# LEISTUNGSVERZEICHNIS

Projekt:	LOS10 H/S	Neubau Dorfgemeinschaftshaus Parstein, LOS10 Heizung/Sanitär
	2	Sanitäranlage
	1	Sanitäröbekte und Zubehör

OZ / Pos.-Nr.	Menge	Einheit	Einheitspreis	Gesamtbetrag
---------------	-------	---------	---------------	--------------

Artikel: HEWI 200266

oder gleichwertig

Fabrikat :

.....

Typ:

.....

Material und Lohn

1,000 Stk

2.1.39      Universalspender für 500 ml Euronorm zur Verwendung von alkoholischen Desinfektionsmitteln, flüssiger Seife oder fließfähiger Pflegelotion.

Gehäuse aus Aluminium weiß mit Edelstahl-Bedienhebel, autoklavierbar bis 121° C, 1 bar. Edelstahl-Dosierpumpe mit flexiblem Kunststoffansaugrohr, Dosierung einstellbar (max - mittel - min). Wandhalter aus Kunststoff. Komplett einschließlich Erstfüllung = 500 ml und Befestigungsmaterial

max. Höhe: 22,5 cm  
(Montage über HWT an 1,20m Vorwand),  
Befüllung von vorn

Fabrikat CWS, Typ 713

oder gleichwertig

Fabrikat : .....

Typ : .....

Material und Lohn

5,000 Stk

2.1.40      Rollenpapierspender System

- I (H × B × T): 425,2 × 349,1 × 250,8 mm
- I für 100 m Papierrolle, 22 cm breit.
- I mit Schloss
- I Automatische Schneidevorrichtung mit Berührungsschutz
- I aus schlagfestem, antistatischem Kunststoff
- I Füllstandsanzeige an der Frontseite
- I Schnell-Ladesystem Easy Loading
- I Mit Befestigungsmaterial
- I Erstfüllung ist separat zu bestellen.

Fabrikat CWS, Typ 1700485

# LEISTUNGSVERZEICHNIS

Projekt: LOS10 H/S      Neubau Dorfgemeinschaftshaus Parstein, LOS10 Heizung/Sanitär  
 2                              Sanitäranlage  
 1                              Sanitärobjekte und Zubehör

OZ / Pos.-Nr.	Menge	Einheit	Einheitspreis	Gesamtbetrag
---------------	-------	---------	---------------	--------------

oder gleichwertig  
 Fabrikat :.....  
 Typ :.....

Material und Lohn	3,000	Stk	_____	_____
-------------------	-------	-----	-------	-------

2.1.41      Abfallbehälter 23 Liter - Farbe: weiß aus PP

weißer Abfallbehälter mit Sichtschutzdeckel,  
 hygienisch, 23 Liter,  
 STANDARD MÜLLBEUTEL,  
 BODENSTEHEND ODER WANDMONTIERT  
 (WANDMONTAGE SET ENTHALTEN),  
 HÖHE 545 MM BREITE 330 MM TIEFE 223 MM

Fabrikat CWS, Typ 1701672

oder gleichwertig  
 Fabrikat :.....  
 Typ :.....

Material und Lohn	3,000	Stk	_____	_____
-------------------	-------	-----	-------	-------

<b>2.1</b>	<b>Sanitärobjekte und Zubehör</b>		<b>Summe:</b>	_____
------------	-----------------------------------	--	---------------	-------

---

## LEISTUNGSVERZEICHNIS

---

Projekt:	LOS10 H/S	Neubau Dorfgemeinschaftshaus Parstein, LOS10 Heizung/Sanitär
	2	Sanitäranlage
	2	Installationselemente für Trockenbausystem

---

OZ / Pos.-Nr.	Menge	Einheit	Einheitspreis	Gesamtbetrag
---------------	-------	---------	---------------	--------------

---

### 2.2 Installationselemente für Trockenbausystem

Die genannten Produkte gelten als Leitfabrikat in technischer Hinsicht. Alternative Produkte sind mind. in gleichwertiger oder höherer technischer Ausstattung anzubieten.

Vorbeschrieb Duofix Montageelemente  
Duofix Montageelemente

Geberit Duofix sind variabel einsetzbare selbsttragende Montageelemente. Sie können in einer Installationstrennwand (Metall- oder Holzständerwand) oder in einer Vorwandinstallation (Vorsatzschale) im Trockenbau eingesetzt werden. Sie dienen zur Aufnahme von verschiedensten Sanitärausstattungsgegenständen (z.B. Wand-WC, Waschtisch, Bidet, usw.).

Die Duofix Montageelemente sind in einer Duofix Systemwand einsetzbar und erfüllen damit als Bestandteil von Geberit Quattro die Anforderungen an den baulichen Brand-, Schall- und Feuchteschutz und die Statik. Installationstrennwände sind nach DIN 18183 "Montagewände aus Gipskartonplatten" auszuführen. Die Montage der Duofix Montageelemente erfolgt über zwei Befestigungspunkte am Boden sowie durch jeweils 3-fache seitliche Verschraubung mit Selbstbohrschrauben am Ständerwerk. Bei der Vorwandinstallation sind die Elemente vor einer gemauerten/betonierten Wand oder Ständerwand nach DIN 18183 mit dem Bausatz für Vorwandmontage zu montieren. Die Montage der Duofix Montageelemente erfolgt über zwei Befestigungspunkte am Boden und zwei Befestigungspunkten zur Rückwand. Für die barrierefreie Badraumgestaltung sind die dafür vorgesehenen Montageelemente (BF) zu verwenden.

Duofix erfüllt die Standard-Anforderungen des Schallschutzes nach DIN 4109 sowie teilweise die erhöhten Anforderungen nach DIN 4109-5 und VDI 4100.

Die Beplankung muss mindestens 18 mm einlagig oder 2 x 12,5 mm zweilagig direkt auf den Montageelementen erfolgen und muss vollflächig auf dem Montageelement aufliegen.

Die Verarbeitung und Montage ist nach den herstellerspezifischen Vorschriften, den anerkannten Regeln der Technik sowie unter Einhaltung einschlägiger Normen durchzuführen.

Fabrikat: Geberit  
Typ: Duofix

# LEISTUNGSVERZEICHNIS

Projekt:	LOS10 H/S	Neubau Dorfgemeinschaftshaus Parstein, LOS10 Heizung/Sanitär
	2	Sanitäranlage
	2	Installationselemente für Trockenbausystem

OZ / Pos.-Nr.	Menge	Einheit	Einheitspreis	Gesamtbetrag
---------------	-------	---------	---------------	--------------

oder gleichwertig  
 Fabrikat :  
 .....

Typ:  
 .....

2.2.1 Duofix Element für WWC, 112 cm,  
 mit Sigma UP-SPK 12 cm

- Verwendungszwecke
- Für Trockenbau
  - Für Wand-WCs mit Anschlussmaßen nach DIN EN 33:2011-11
  - Für 1-Mengen-, 2-Mengen- oder Spül-Stopp-Spülung

- Eigenschaften
- Montage- und Servicearbeiten am UP-Spülkasten werkzeuglos
  - Ausgerüstet mit Leerrohr für Wasserzuleitung zum Anschluss von Geberit AquaClean Geräten

- Lieferumfang
- Wasseranschluss R 1/2, MeplaFix-fähig, mit integriertem Eckventil und Handrad
  - Bauschutz für Serviceöffnung
  - 2 Schutzstopfen
  - Anschlusset für WC, D 90 mm
  - Anschlussbogen 90G aus PE-HD, D 90 mm
  - Übergangsmuffe aus PE-HD, D 90/110 mm
  - 2 Gewindestangen M12
  - Befestigungsmaterial

Fabrikat: Geberit  
 Typ: Duofix  
 Artikel-Nr.: 111.300.00.5

oder gleichwertig  
 Fabrikat : .....  
 Typ: .....

Material und Lohn 3,000 St

2.2.2 Duofix Element für WWC, 112 cm, für barrierefreies Bauen geeignet, zum Befestigen von Stütz- und Haltegriffen

- Verwendungszwecke
- Für Trockenbau
  - Für barrierefreies Bauen geeignet

# LEISTUNGSVERZEICHNIS

Projekt:	LOS10 H/S	Neubau Dorfgemeinschaftshaus Parstein, LOS10 Heizung/Sanitär
	2	Sanitäranlage
	2	Installationselemente für Trockenbausystem

OZ / Pos.-Nr.	Menge	Einheit	Einheitspreis	Gesamtbetrag
---------------	-------	---------	---------------	--------------

- Für Wand-WCs mit Anschlussmaßen nach DIN EN 33:2011-11
- Für Wand-WCs mit Ausladung > 62 cm geeignet
- Zum Befestigen von Stütz- und Haltegriffen
- Für 1-Mengen-, 2-Mengen- oder Spül-Stopp-Spülung

**Eigenschaften**

- Montage- und Servicearbeiten am UP-Spülkasten werkzeuglos
- Ausgerüstet mit Leerrohr für Wasserzuleitung zum Anschluss von Geberit AquaClean Geräten

**Lieferumfang**

- Wasseranschluss R 1/2, MeplaFix-fähig, mit integriertem Eckventil und Handrad
- Bauschutz für Serviceöffnung
- 2 Schutzstopfen
- 4 Wandanker
- Anschlusssset für WC, D 90 mm
- Anschlussbogen 90G aus PE-HD, D 90 mm
- Übergangsmuffe aus PE-HD, D 90/110 mm
- 2 Gewindestangen M12
- UP-Dose für Bohrloch D 68 mm
- Befestigungsmaterial
- Montageplatte aus Furnierholz, wasserfest verleimt

Fabrikat: Geberit

Typ: Duofix

Artikel-Nr.: 111.375.00.5

oder gleichwertig

Fabrikat :

.....

Typ:

.....

Material und Lohn

1,000 St

\_\_\_\_\_

2.2.3 WC-Strg. elektronisch, Netzbetrieb, f. Sigma UP-SPK, für Fernbet. Bluetooth

Geberit WC-Steuerung elektronisch, Netzbetrieb, für Sigma UP-Spülkasten 12 cm, für Fernbetätigung Bluetooth®

**Verwendungszwecke**

- Für Sigma UP-Spülkästen 12 cm
- Zum Auslösen einer 1- oder 2-Mengen-Spülung
- Zur manuellen Fernauslösung von Sigma UP-Spülkästen 12 cm über Stützklappgriffe mit

# LEISTUNGSVERZEICHNIS

Projekt:	LOS10 H/S	Neubau Dorfgemeinschaftshaus Parstein, LOS10 Heizung/Sanitär
	2	Sanitäranlage
	2	Installationselemente für Trockenbausystem

OZ / Pos.-Nr.	Menge	Einheit	Einheitspreis	Gesamtbetrag
---------------	-------	---------	---------------	--------------

- Fernbetätigung Bluetooth®
- Zur manuellen Fernauslösung von Sigma UP-Spülkästen 12 cm über Geberit Fernbetätigung Bluetooth®
- Für barrierefreies Bauen geeignet

- Eigenschaften
- Stromversorgung durch externes Netzteil
  - Mit Geberit Control App kompatibel
  - Intervallspülung voreingestellt
  - Geräteeinstellungen und Bedienung mit Mobilgerät über integrierte Bluetooth®-Schnittstelle
  - Mit Geberit Connect kompatibel
  - Mit Sigma01 bis Sigma70 Betätigungsplatten oder Geberit Abdeckplatten kombinierbar

- Technische Eigenschaften
- Werkstoff: Kunststoff
  - Betriebsspannung: 12 V DC
  - Leistungsaufnahme: <math>\leq 4\text{ W}</math>
  - Nennspannung: 85-240 V AC
  - Netzfrequenz: 50-60 Hz
  - Funkfrequenz: 2400 MHz
  - Funkreichweite: 10 m
  - Intervallspülung Einstellbereich: 1-168 h
  - Intervallspülzeit Einstellbereich: 1-200 s
  - Schutzart: IP45
  - Nettogewicht: 0,177 kg

- zusätzlicher Lieferumfang
- Lagerbock mit Servomotor und Hebevorrichtung, vormontiert
  - Steuerelektronik mit Bluetooth®-Empfänger

- Zusätzlich zu bestellen
- Betätigungsplatte oder Abdeckplatte
  - Geberit Fernbetätigung Bluetooth®
  - Geberit Set Power & Connect Box, mit Zwischenboden mit Anschlussklemme
  - Geberit Netzteil für Power & Connect Box

Fabrikat: Geberit  
 Artikel-Nr.: 115.702.00.6

oder gleichwertig  
 Fabrikat : .....  
 Typ : .....

Material und Lohn 1,000 St

## 2.2.4 Set Power & Connect Box u. Netzteil, f. WWC Element

Geberit Set Power & Connect Box und Netzteil für Element für Wand-WC

Verwendungszwecke

## LEISTUNGSVERZEICHNIS

Projekt:	LOS10 H/S	Neubau Dorfgemeinschaftshaus Parstein, LOS10 Heizung/Sanitär
	2	Sanitäranlage
	2	Installationselemente für Trockenbausystem

OZ / Pos.-Nr.	Menge	Einheit	Einheitspreis	Gesamtbetrag
---------------	-------	---------	---------------	--------------

- Für Geberit Duofix und Geberit GIS Elemente für Wand-WC, mit Sigma UP-Spülkasten 12 cm
- Für Geberit Duofix und Geberit GIS Elemente für Wand-WC, mit Omega UP-Spülkasten 12 cm
- Zum Vorbereiten der Netzanschlüsse von Geberit AquaClean Dusch-WCs
- Zur Stromversorgung von Geberit WC-Steuerungen und Geberit DuoFresh Modulen mit 12 V DC

### Eigenschaften

- Gewerketrennung
- Werkzeuglos montierbar
- Anschlussmöglichkeit für Geberit AquaClean
- Bauschutz für Serviceöffnung schützt vor Feuchtigkeit und Schmutz
- Netzteil mit LED-Anzeige
- Anschlusskabel mit LED-Anzeige

### Technische Eigenschaften

- Ausgangsleistung: 12 W
- Ausgangsspannung: 12 V DC
- Nennspannung: 90-260 V AC
- Netzfrequenz: 50-60 Hz
- Schutzart: IPX4
- Nettogewicht: 0,740 kg

### zusätzlicher Lieferumfang

- Power & Connect Box
- Netzteil mit LED-Anzeige
- Anschlusskabel
- Zwischenboden mit Anschlussklemme
- Bauschutz
- Leerrohr Länge 0.32 m, für Anschluss Geberit AquaClean

Fabrikat: Geberit

Typ: Artikel-Nr.: 116.098.00.6

oder gleichwertig

Fabrikat :.....

Typ :.....

Material und Lohn

1,000 St

2.2.5 Fernbetätigung für 1-Mengen Spülung, Bluetooth, weiß

Geberit Fernbetätigung für 1-Mengen-Spülung, Bluetooth®

### Verwendungszwecke

- Für Geberit WC-Steuerungen elektronisch, für Fernbetätigung Bluetooth®
- Zur Montage an Stützklappgriffen mit Holmdurchmesser 29-34 mm
- Zur Wandmontage

### Eigenschaften

- Batteriebetrieben

# LEISTUNGSVERZEICHNIS

Projekt:	LOS10 H/S	Neubau Dorfgemeinschaftshaus Parstein, LOS10 Heizung/Sanitär
	2	Sanitäranlage
	2	Installationselemente für Trockenbausystem

OZ / Pos.-Nr.	Menge	Einheit	Einheitspreis	Gesamtbetrag
---------------	-------	---------	---------------	--------------

- 1-Mengen-Spülung auslösbar
- Montage- und servicefreundlich

- Technische Eigenschaften
- Farbe / Oberfläche: weiß-alpin
  - Betriebsspannung: 3 V DC
  - Betätigungskraft - max.: 4 N
  - Funkfrequenz: 2400 MHz
  - Funkreichweite: 10 m
  - Nettogewicht: 0,139 kg

- zusätzlicher Lieferumfang
- Lithium-Batterie Typ CR2032
  - Befestigungsmaterial für Montage am Stützklappgriff
  - Befestigungsmaterial für Wandmontage

Fabrikat: Geberit  
 Artikel-Nr.: 115.707.00.1

oder gleichwertig  
 Fabrikat : .....  
 Typ : .....

Material und Lohn 1,000 St

2.2.6 Sigma10 BetPl., eckig, Spül-Stopp-Sp., verschraubbar, weiß glänzend, Zinkdruckguss

Geberit Sigma10 Betätigungsplatte, eckig, Spül-Stopp-Spülung, verschraubbar

- Verwendungszwecke
- Zur Spülauslösung bei Sigma UP-Spülkästen

- Eigenschaften
- Betätigung von vorne
  - Drückerstangen schallgedämmt, werkzeuglose Schnelleinstellung

- Technische Eigenschaften
- Werkstoffbezeichnung: Zinkdruckguss
  - Farbe / Oberfläche: Platte, Taste: weiß / glänzend  
 Designstreifen: chrom / glänzend
  - Breite: 24,6 cm
  - Höhe: 16,4 cm
  - Tiefe: 1,2 cm
  - Betätigungskraft - max.: 20 N
  - Nettogewicht: 0,953 kg

- zusätzlicher Lieferumfang
- Befestigungsrahmen
  - 2 Distanzbolzen
  - Drückerstange
  - Unterbrechungshebel
  - Set Schraube

Fabrikat: Geberit

# LEISTUNGSVERZEICHNIS

Projekt: LOS10 H/S      Neubau Dorfgemeinschaftshaus Parstein, LOS10 Heizung/Sanitär  
 2                              Sanitäranlage  
 2                              Installationselemente für Trockenbausystem

OZ / Pos.-Nr.	Menge	Einheit	Einheitspreis	Gesamtbetrag
---------------	-------	---------	---------------	--------------

Typ: Sigma10  
 Artikel-Nr.: 115.893.KJ.1

oder gleichwertig  
 Fabrikat : .....  
 Typ: .....

Material und Lohn	4,000	St	_____	_____
-------------------	-------	----	-------	-------

## 2.2.7 Schallschutzset für WWC und Bidet

Verwendungszwecke  
 - Zur Körperschalldämmung von WCs und Bidets  
 - Für WCs und Bidets mit Befestigungsabstand 18 cm oder 23 cm  
 Eigenschaften  
 - Weiß

Lieferumfang  
 - 2 Unterlegscheiben  
 - 2 Schallschutzhülsen  
 - Schalldämmmatte

Fabrikat: Geberit  
 Artikel-Nr.: 156.050.00.

oder gleichwertig  
 Fabrikat : .....  
 Typ: .....

Material und Lohn	4,000	St	_____	_____
-------------------	-------	----	-------	-------

## 2.2.8 Duofix Element für WT, 112 cm, Einlocharmatur

Verwendungszwecke  
 - Für Trockenbau  
 Eigenschaften  
 - Befestigungsabstand Waschtisch 5-38 cm  
 - Befestigung für Anschlussbogen höhenverstellbar und schallgedämmt  
 - Traverse Armatur höhen- und tiefenverstellbar

Lieferumfang  
 - 2 Anschlusswinkel R 1/2, MeplaFix-fähig  
 - 2 Schalldämmunterlagen  
 - 2 Dämmhülsen  
 - Anschlussbogen aus PE-HD, D 50 mm  
 - Dichtung D 44/32 mm  
 - 2 Gewindestangen M10  
 - Befestigungsmaterial

Fabrikat: Geberit  
 Typ: Duofix

## LEISTUNGSVERZEICHNIS

Projekt:	LOS10 H/S	Neubau Dorfgemeinschaftshaus Parstein, LOS10 Heizung/Sanitär
	2	Sanitäranlage
	2	Installationselemente für Trockenbausystem

OZ / Pos.-Nr.	Menge	Einheit	Einheitspreis	Gesamtbetrag
---------------	-------	---------	---------------	--------------

Artikel-Nr.: 111.430.00.1

oder gleichwertig

Fabrikat : .....

Typ: .....

Material und Lohn

4,000 St

2.2.9 Duofix Element f. Urinal, 112-130 cm, universell

Geberit Duofix Element für Urinal, 112–130 cm, universell

Verwendungszwecke

- Für Metall- und Holzständerwände
- Für Geberit Duofix Systemwände

Eigenschaften

- Mit Auszugsblech für seitliche Befestigung über dem Element an Metall- oder Holzprofilen oder an Geberit Duofix Systemständern
- Alternative Befestigungsposition für Wandanker
- Elementhöhe auf Urinal anpassbar, 112-130 cm
- Urinalbefestigungen M8, breiten- und höhenverstellbar
- Befestigung für Anschlussbogen höhenverstellbar und schalldämmend
- Befestigung für Zulauf D 32 mm höhenverstellbar
- Statisch selbsttragender Rahmen, mit Pulverbeschichtung korrosionsgeschützt

Technische Eigenschaften

- Werkstoff: Stahl
- Breite: 50 cm
- Höhe: 112-130 cm
- Tiefe: 7,5 cm
- Fließdruck - min. bis max.: 100-800 kPa
- Wassertemperatur - max.: 30 Grad C
- Nettogewicht: 12,031 kg

zusätzlicher Lieferumfang

- Anschlusswinkel R 1/2"
- Bauschutz mit Deckel
- Verbindungsrohr zwischen Zulauf D 32 mm und Urinal, mit Dichtung auf Urinal
- Anschlussbogen aus PE-HD, D 63 / 50 mm
- Dichtung D 57 / 50 mm
- Urinalgeruchsverschluss D 50 mm, mit Dichtung auf Urinal
- Befestigungs- und Schutzmaterial

Fabrikat: Geberit

Typ: Duofix

Artikel-Nr.: 111.616.00.2

# LEISTUNGSVERZEICHNIS

Projekt:	LOS10 H/S	Neubau Dorfgemeinschaftshaus Parstein, LOS10 Heizung/Sanitär
	2	Sanitäranlage
	2	Installationselemente für Trockenbausystem

OZ / Pos.-Nr.	Menge	Einheit	Einheitspreis	Gesamtbetrag
---------------	-------	---------	---------------	--------------

oder gleichwertig

Fabrikat : .....

Typ: .....

Material und Lohn

1,000 St

2.2.10 Geberit Urinalsteuerung mit pneumatischer Spülauslösung, Typ 40 Betätigungsplatte, eckig

Verwendungszwecke

- Zur manuellen Spülauslösung von Urinalen
- Für Geberit Montageelemente für Urinal mit Betätigung von vorne
- Für Geberit Montageelemente für Urinal mit Betätigung von oben
- Zum Einbau in Rohbausets für Geberit Urinalsteuerungen (ab Baujahr 2009)

Eigenschaften

- Spülmenge über Drosselschraube des Rohbausets bis auf 0,5 l pro Spülung reduzierbar

Technische Eigenschaften

- Werkstoffbezeichnung: Edelstahl
- Farbe / Oberfläche: Platte, Taste: weiß matt / easy-to-clean-beschichtet
- Breite: 12,5 cm
- Höhe: 12,5 cm
- Tiefe: 0,2 cm
- Betätigungskraft - max.: 12 N
- Fließdruck - min. bis max.: 100-800 kPa
- Spülzeit Einstellbereich: 4 s/8 s/12 s
- Wassertemperatur - max.: 30 Grad C
- Nettogewicht: 0,491 kg

zusätzlicher Lieferumfang

- Typ 40 Betätigungsplatte, eckig
- Pneumatische Spülauslösung, vormontiert auf Befestigungsrahmen
- Pneumatikventil
- Befestigungsmaterial

Fabrikat: Geberit

Typ: Typ 40

Artikel-Nr.: 116.217.JT.1

oder gleichwertig

Fabrikat :

.....

Typ :

.....

Material und Lohn

1,000 St

---

**LEISTUNGSVERZEICHNIS**

---

Projekt: LOS10 H/S      Neubau Dorfgemeinschaftshaus Parstein, LOS10 Heizung/Sanitär  
2                              Sanitäranlage  
2                              Installationselemente für Trockenbausystem

---

OZ / Pos.-Nr.	Menge	Einheit	Einheitspreis	Gesamtbetrag
---------------	-------	---------	---------------	--------------

---

2.2.11      Geberit Duofix Set Wandanker für Einzel- und Systemmontage

Verwendungszwecke

- Zum Befestigen von Geberit Duofix Montageelementen vor Trockenbau- und Massivwänden
- Zum werkzeuglosen Befestigen von Geberit Duofix Montageelementen an Duofix Systemschienen
- Zum Befestigen der Beplankung bei teilhohen Vorwandinstallationen

Eigenschaften

- Von vorne stufenlos tiefenverstellbar, mit Schnelleinstellung
- Wandanschluss 360G drehbar

Technische Eigenschaften

- Werkstoff: Zinkdruckguss / Stahl / Kunststoff
- Nettogewicht: 0,765 kg

zusätzlicher Lieferumfang

- Set à 2 Stück

Fabrikat: Geberit

Typ: Duofix

Artikel-Nr.: 111.844.00.1

oder gleichwertig

Fabrikat :

.....

Typ:

.....

Material und Lohn

1,000 St

\_\_\_\_\_

---

**2.2      Installationselemente für Trockenbausystem**

**Summe:**

\_\_\_\_\_

## LEISTUNGSVERZEICHNIS

Projekt:	LOS10 H/S	Neubau Dorfgemeinschaftshaus Parstein, LOS10 Heizung/Sanitär
	2	Sanitäranlage
	3	Abwasserleitungen und Zubehör

OZ / Pos.-Nr.	Menge	Einheit	Einheitspreis	Gesamtbetrag
---------------	-------	---------	---------------	--------------

### 2.3 Abwasserleitungen und Zubehör

Die genannten Produkte gelten als Leitfabrikat in technischer Hinsicht. Alternative Produkte sind mind. in gleichwertiger oder höherer technischer Ausstattung anzubieten.

Geberit Silent-PP schalloptimiertes Abwasserstecksystem mit geprüften Schallwerten (LIn) von 20 dB(A) bis 30 dB(A), abhängig der Bauaufgabe, entsprechend der DIN 4109 im diagonal darunterliegendem Raum.

Für Entwässerungsanlagen von Gebäuden nach DIN EN 12056 in Verbindung mit DIN 1986 - 100. Silent-PP Rohre und Formstücke sind innerhalb von Gebäuden und erdverlegt innerhalb der Gebäudestruktur (Anwendungskennzeichen "BD" - Building / Drainage) in Anlehnung an DIN EN 1451 - 1 geprüft und zugelassen. (Zulassung Nr. Z-42.1-432)

Die Silent-PP Rohre DN 30 bis DN 150 mit angeformten Muffen und werkseitig vormontierter Lippendichtung aus EPDM bestehen aus einem schalloptimierten 3-Schicht-Rohr.

Die Silent-PP Formstücke DN 30 bis DN 150 mit angeformten Muffen und werkseitig vormontierter Lippendichtung aus EPDM bestehen aus PP, mit angeformten Rippen an der Muffe, mit visueller Einstecktiefenkontrolle, sowie Markierung für einfache Montageausrichtung.

Werkstoff: Polypropylen-Copolymer, mineralverstärkt, halogenfrei

Längenausdehnung: 0,08 mm (m \* K)

Temperaturbeständig: bis 90°C, kurzzeitig 100°C

Baustoffklasse: DIN 4102-B2, normal entflammbar

Ringsteifigkeit: 4 KN/m<sup>2</sup>

UV Beständigkeit: Lagerung im Freien bis zu 2 Jahre

Das Silent-PP Rohr ist innen weiß, zur besseren Inspezierbarkeit bei einer Kanalfernsehuntersuchung.

Verlegung nach Herstellerrichtlinien unter Einhaltung der DIN EN 12056 und DIN 1986-100.

Das Abwassersystem ist gemäß DIN 4109 gegen Körperschallübertragung vom Baukörper zu trennen.

Passstücke und Verschnitt sowie Befestigungs- und Kleinmaterial, Bauschutzdeckel sind in die Einheitspreise einzukalkulieren,

Montagehöhe bis 2,60m über FB.

Fabrikat: Geberit

Typ: Silent-PP

## LEISTUNGSVERZEICHNIS

Projekt:	LOS10 H/S	Neubau Dorfgemeinschaftshaus Parstein, LOS10 Heizung/Sanitär
	2	Sanitäranlage
	3	Abwasserleitungen und Zubehör

OZ / Pos.-Nr.		Menge	Einheit	Einheitspreis	Gesamtbetrag
	oder gleichwertig Fabrikat : ..... Typ: .....				
2.3.1	Schalloptimiertes mineralstoffverstärktes PP Rohr mit Muffe DN 40 / d40 mm Material und Lohn	2,000	m	_____	_____
2.3.2	Schalloptimiertes mineralstoffverstärktes PP Rohr mit Muffe DN 50 / d 50mm Material und Lohn	12,000	m	_____	_____
2.3.3	Schalloptimiertes mineralstoffverstärktes PP Rohr mit Muffe DN 70 / d 75mm Material und Lohn	6,000	m	_____	_____
2.3.4	Schalloptimiertes mineralstoffverstärktes PP Rohr mit Muffe DN 90 / d 90mm Material und Lohn	10,000	m	_____	_____
2.3.5	Schalloptimiertes mineralstoffverstärktes PP Rohr mit Muffe DN 100 / d 110mm Material und Lohn	5,000	m	_____	_____
	Die Silent-PP Formstücke DN 30 bis DN 150 mit angeformten Muffen und werkseitig vormontierter Lippendichtung aus EPDM bestehen aus PP, mit angeformten Rippen an der Muffe, mit visueller Einstecktiefenkontrolle, sowie Markierung für einfache Montageausrichtung.				
2.3.6	GE Silent-PP Bogen bis 87,5Gr d50 Material und Lohn	20,000	Stck	_____	_____

## LEISTUNGSVERZEICHNIS

Projekt: LOS10 H/S      Neubau Dorfgemeinschaftshaus Parstein, LOS10 Heizung/Sanitär  
2                              Sanitäranlage  
3                              Abwasserleitungen und Zubehör

OZ / Pos.-Nr.		Menge	Einheit	Einheitspreis	Gesamtbetrag
2.3.7	GE Silent-PP Bogen bis 87,5Gr d75				
	Material und Lohn	7,000	Stck	_____	_____
2.3.8	GE Silent-PP Bogen bis 87,5Gr d90				
	Material und Lohn	13,000	Stck	_____	_____
2.3.9	GE Silent-PP Bogen bis 87,5Gr d110				
	Material und Lohn	6,000	Stck	_____	_____
2.3.10	GE Silent-PP Abzweig 87,5Gr d50/50				
	Material und Lohn	2,000	Stck	_____	_____
2.3.11	GE Silent-PP Abzweig 87,5Gr d75/50				
	Material und Lohn	2,000	Stck	_____	_____
2.3.12	GE Silent-PP Abzweig 87,5Gr d90/50				
	Material und Lohn	1,000	Stck	_____	_____
2.3.13	GE Silent-PP Abzweig 87,5Gr d110/50				
	Material und Lohn	1,000	Stck	_____	_____
2.3.14	GE Silent-PP Bogenabzweigung 87,5Gr d50/50				
	Material und Lohn	2,000	Stck	_____	_____
2.3.15	GE Silent-PP Bogenabzweigung 87,5Gr d90/90				
	Material und Lohn	2,000	Stck	_____	_____
2.3.16	GE Silent-PP Bogenabzweigung 87,5Gr d110/90				
	Material und Lohn	1,000	Stck	_____	_____

## LEISTUNGSVERZEICHNIS

Projekt:	LOS10 H/S	Neubau Dorfgemeinschaftshaus Parstein, LOS10 Heizung/Sanitär
	2	Sanitäranlage
	3	Abwasserleitungen und Zubehör

OZ / Pos.-Nr.		Menge	Einheit	Einheitspreis	Gesamtbetrag
2.3.17	GE Silent-PP Reduktion exzentrisch d75/50				
	Material und Lohn	2,000	Stck	_____	_____
2.3.18	GE Silent-PP Reduktion exzentrisch d90/75				
	Material und Lohn	1,000	Stck	_____	_____
2.3.19	GE Silent-PP Reduktion exzentrisch d110/50				
	Material und Lohn	1,000	Stck	_____	_____
2.3.20	GE Silent-PP Reduktion exzentrisch d110/75				
	Material und Lohn	3,000	Stck	_____	_____
2.3.21	GE Silent-PP Reduktion exzentrisch d110/90				
	Material und Lohn	3,000	Stck	_____	_____
2.3.22	GE Silent-PP Reinigungsstück 90Gr mit runder Serviceöffnung d110 mit Verschlussdeckel aus PP				
	Material und Lohn	1,000	Stck	_____	_____
2.3.23	GE Rohrschelle d50 gedämmt mit Gewindemuffe M8 / M10				
	Material und Lohn	12,000	Stck	_____	_____
2.3.24	GE Rohrschelle d75 gedämmt mit Gewindemuffe M8 / M10				
	Material und Lohn	6,000	Stck	_____	_____
2.3.25	GE Rohrschelle d90 gedämmt mit Gewindemuffe M8 / M10				
	Material und Lohn	10,000	Stck	_____	_____

# LEISTUNGSVERZEICHNIS

Projekt:	LOS10 H/S	Neubau Dorfgemeinschaftshaus Parstein, LOS10 Heizung/Sanitär
	2	Sanitäranlage
	3	Abwasserleitungen und Zubehör

OZ / Pos.-Nr.		Menge	Einheit	Einheitspreis	Gesamtbetrag
---------------	--	-------	---------	---------------	--------------

2.3.26	GE Rohrschelle d110 gedämmt mit Gewindemuffe M8 / M10 Material und Lohn	5,000	Stck		
--------	--	-------	------	--	--

2.3.27	Belüftungsventil GRB90, für Geberit Silent-PP und Geberit Silent-Pro				
--------	--	--	--	--	--

Verwendungszwecke

- Für Rohre und Formstücke D 75–110 mm
- Für Schwerkraftentwässerungsanlagen
- Zum Belüften von Abwasserleitungen

Eigenschaften

- Wärmedämmung in Gehäuse integriert
- Rohrbelüfter nach EN 12380, Typ A I

Technische Eigenschaften

- Farbe: schwarz
- Werkstoff: ABS
- Nettogewicht: 0,405 kg
- Betriebstemperatur (Grad C): -20 - +60 Grad C
- Luftvolumenstrom (Nachströmluft) bei -250 Pa (l/s): 32 l/s
- B / Breite (cm): 12 cm
- H / Höhe (cm): 14,1 cm
- L / Länge (cm): 19,5 cm
- d, D / Außendurchmesser (mm): 90 mm
- di, D / Innendurchmesser (mm): 75 mm

zusätzlicher Lieferumfang

- Manschette

Fabrikat: Geberit

Typ:

Artikel-Nr.: 307.006.00.1

oder gleichwertig

Fabrikat : .....

Typ: .....

Material und Lohn	1,000	St		
-------------------	-------	----	--	--

2.3.28	Geberit Belüftungsventil GRB50, für Entwässerungssysteme				
--------	--	--	--	--	--

Verwendungszwecke

- Zum Belüften von Abwasserleitungen
- Für Abwasserleitungen in den Rohrdimensionen D 32- 63 mm
- Zur Gebäudeentwässerung
- Für Schwerkraftentwässerungsanlagen

# LEISTUNGSVERZEICHNIS

Projekt:	LOS10 H/S	Neubau Dorfgemeinschaftshaus Parstein, LOS10 Heizung/Sanitär
	2	Sanitäranlage
	3	Abwasserleitungen und Zubehör

OZ / Pos.-Nr.	Menge	Einheit	Einheitspreis	Gesamtbetrag
---------------	-------	---------	---------------	--------------

Eigenschaften  
- Rohrbelüfter nach EN 12380, Typ A I

Technische Eigenschaften  
- Farbe: weiß  
- Werkstoff: ABS  
- Nettogewicht: 0,078 kg  
- Betriebstemperatur (Grad C): -20 - +60 Grad C  
- Luftvolumenstrom (Nachströmluft)  
bei -250 Pa (l/s): 7,2 l/s  
- B / Breite (cm): 7,4 cm  
- H / Höhe (cm): 7,3 cm  
- L / Länge (cm): 8,3 cm  
- d, D / Außendurchmesser (mm): 50 mm  
- di, D / Innendurchmesser (mm): 32 / 40 mm  
- G / Rohrgewinde ("): 1 1/2 "

zusätzlicher Lieferumfang  
- Manschette

Fabrikat: Geberit  
Typ:  
Artikel-Nr.: 359.900.00.1

oder gleichwertig  
Fabrikat : .....  
Typ: .....

Material und Lohn	1,000	St	_____	_____
-------------------	-------	----	-------	-------

## 2.3.29 Geberit Dämmbandage aus PE

Dämmbandage aus PE, selbstklebend

Verwendungszwecke  
- Zur Körperschalldämmung von  
Formstücken  
- Zur Körperschalldämmung von Rohren  
- Zur UP-Montage

Eigenschaften  
- Schalldämmend  
- Selbstklebend

Technische Eigenschaften  
- Werkstoff: PE-E  
- Nettogewicht: 0,042 kg  
- B / Breite (cm): 7 cm  
- L / Länge (m): 3,6 m  
- s / Wanddicke (mm): 3 mm

Fabrikat: Geberit  
Artikel-Nr.: 300.007.00.2

oder gleichwertig  
Fabrikat : .....

## LEISTUNGSVERZEICHNIS

Projekt:	LOS10 H/S	Neubau Dorfgemeinschaftshaus Parstein, LOS10 Heizung/Sanitär
	2	Sanitäranlage
	3	Abwasserleitungen und Zubehör

OZ / Pos.-Nr.	Menge	Einheit	Einheitspreis	Gesamtbetrag
---------------	-------	---------	---------------	--------------

Typ: .....

Material und Lohn

1,000 St

2.3.30 Feuchtigkeitsabdichtung, mit Anschlussfolie Sarnafil PVC d110 (zum Anschluss der Lüftungsleitung Abwasser über Dach an die Dampfsperre, Dunstrohr und Abdichtung Unterspannbahn bauseits)

Geberit Feuchtigkeitsabdichtung mit Anschlussfolie Sarnafil® PVC

Verwendungszwecke

- Zum Abdichten von Rohrdurchführungen in Wänden, Decken und Böden
- Für Geberit PE
- Für Geberit Silent-db20
- Für Geberit Silent-Pro
- Für Geberit Silent-PP
- Zum Schweißen mit PVC-Folie
- Für Klebe- und Schweißanschlüsse
- Für Wasserstände bis 1 m
- Zum Schutz vor Feuchtigkeit

Eigenschaften

- Mit Dichtung aus EPDM

Technische Eigenschaften

- Breite: 48 cm
- Höhe: 2,5 cm
- Länge: 48 cm
- Anschluss Abdichtung: PVC (Sarnafil G 410-18)
- Außendurchmesser: 19,5 cm
- DN / Nennweite: 100
- Nettogewicht: 0,503 kg

Fabrikat: Geberit

Artikel-Nr.: 367.674.00.1

oder gleichwertig

Fabrikat : .....

Typ: .....

Material und Lohn

1,000 St

2.3.31 Feuchtigkeitsabdichtung, mit Anschlussfolie Resistit d110 (zum Anschluss an die Dichtungsebene im FB)

Geberit Feuchtigkeitsabdichtung mit Anschlussfolie Resistit®

Verwendungszwecke

- Für geklebte Anschlüsse
- Für Heißbitumen und Dichtanstriche
- Für Wasserstände bis 1 m
- Zum Abdichten von Rohrdurchführungen in Wänden,

# LEISTUNGSVERZEICHNIS

Projekt:	LOS10 H/S	Neubau Dorfgemeinschaftshaus Parstein, LOS10 Heizung/Sanitär
	2	Sanitäranlage
	3	Abwasserleitungen und Zubehör

OZ / Pos.-Nr.	Menge	Einheit	Einheitspreis	Gesamtbetrag
---------------	-------	---------	---------------	--------------

- Decken und Böden
- Zum Schutz vor Feuchtigkeit
  - Zum Anbinden von elastischen bituminösen Abdichtungen (z. B. SBS-Bitumen)
  - Nicht geeignet zur Anbindung von plastischen Abdichtungen auf Bitumenbasis (z. B. APP-Bahnen)
  - Nicht geeignet zur Verarbeitung mit offener Flamme

- Eigenschaften
- Mit Dichtung aus EPDM
  - Thermisch mit Heißluft verarbeitbar

- Technische Eigenschaften
- Breite: 50 cm
  - Höhe: 2,5 cm
  - Länge: 50 cm
  - Anschluss Abdichtung: EPDM (Resistit® Perfekt E)
  - Außendurchmesser: 19,5 cm
  - DN / Nennweite: 100
  - Nettogewicht: 0,525 kg

Fabrikat: Geberit  
 Artikel-Nr.: 367.673.00.1

oder gleichwertig  
 Fabrikat : .....  
 Typ: .....

Material und Lohn	1,000	St	_____	_____
-------------------	-------	----	-------	-------

2.3.32 w.v., jed. Feuchtigkeitsabdichtung, mit Anschlussfolie Resistit d90

- DN / Nennweite: 90
- Nettogewicht: 0,558 kg

Fabrikat: Geberit  
 Artikel-Nr.: 366.673.00.1

oder gleichwertig  
 Fabrikat : .....  
 Typ: .....

Material und Lohn	3,000	St	_____	_____
-------------------	-------	----	-------	-------

2.3.33 w.v., jed. Feuchtigkeitsabdichtung, mit Anschlussfolie Resistit d75

- DN / Nennweite: 70
- Nettogewicht: 0,570 kg

Fabrikat: Geberit  
 Artikel-Nr.: 365.673.00.1

oder gleichwertig

---

**LEISTUNGSVERZEICHNIS**

---

Projekt: LOS10 H/S      Neubau Dorfgemeinschaftshaus Parstein, LOS10 Heizung/Sanitär  
2                              Sanitäranlage  
3                              Abwasserleitungen und Zubehör

---

OZ / Pos.-Nr.		Menge	Einheit	Einheitspreis	Gesamtbetrag
	Fabrikat : .....				
	Typ: .....				
	Material und Lohn	3,000	St	_____	_____
2.3.34	Sichtkontrolle und Dichtheitsprüfung an Abwasserleitungen gem. DIN EN 1610 sowie Protokollierung, bis Einbindung in die Grundleitung.				
	Material und Lohn	1,000	psch	_____	_____
<b>2.3</b>	<b>Abwasserleitungen und Zubehör</b>			<b>Summe:</b>	_____

## LEISTUNGSVERZEICHNIS

Projekt:	LOS10 H/S	Neubau Dorfgemeinschaftshaus Parstein, LOS10 Heizung/Sanitär
	2	Sanitäranlage
	4	Trinkwasserleitungen und Zubehör

OZ / Pos.-Nr.	Menge	Einheit	Einheitspreis	Gesamtbetrag
---------------	-------	---------	---------------	--------------

### 2.4 Trinkwasserleitungen und Zubehör

Die genannten Produkte gelten als Leitfabrikat in technischer Hinsicht. Alternative Produkte sind mind. in gleichwertiger oder höherer technischer Ausstattung anzubieten.

#### 2.4.1 Peh Kupplung, Verbindungsart: DIN EN 10226 Gewindeverbindung (außen)

Peh Kupplung AG, DN32

Material und Lohn

1,000 St

#### 2.4.2 Wasserzähler- Anschlussgarnitur mit Bügel aus nichtrostendem Edelstahl, mit Erdungsschraube, mit verstellbarem Wandabstand, Eingang mit Schrägsitz- Vollflutventil DN32 mit nichtsteigender Spindel, Eingang IG x Ausgang mit fester Verschraubung, Ausgang mit Schrägsitz- Vollflutventil DN32 mit Rückflussverhinderer mit nichtsteigender Spindel und Entleerung, Eingang mit längsverstellbarer Verschraubung x Ausgang IG, aus Pressmessing, DVGW- zugelassen. Wandabstand 100 - 145 mm Eingang DN 32, Ausgang DN 32

Material und Lohn

1,000 St

#### 2.4.3 Filter Komplettseinheit DN32 nach DIN EN 13443, mechanisch wirkender, manueller Rückspülfilter

Innenteile aus Rotguss, Edelstahl und Kunststoff, automatische differenzdruckgesteuerter Anzeige bei Verschmutzung des Filters, lichtundurchlässige Filtertasse zum Schutz vor Veralgung, mit Anschlussflansch und hochwertiger Bedieneinheit aus Rotguss für den Rückspül- und Ablassvorgang, nachrüstbar mit optionaler Druckminderer-Kartusche DM, erweiterbar mit Druckminderer-Kartusche zu Modul DMF, Außengewinde für flachdichtende Verschraubungen, Filtereinsatz komplett austauschbar, drehbare Ablaufvorrichtung nach DIN EN 1717, tottraumfrei, Einbaulage waagrecht und senkrecht, Ablaufventil unten, Monatswartungsanzeige zur Einhaltung der Rückspülintervalle, inkl. Sechskantschlüssel, inkl. Rotguss

# LEISTUNGSVERZEICHNIS

Projekt:	LOS10 H/S	Neubau Dorfgemeinschaftshaus Parstein, LOS10 Heizung/Sanitär
	2	Sanitäranlage
	4	Trinkwasserleitungen und Zubehör

OZ / Pos.-Nr.	Menge	Einheit	Einheitspreis	Gesamtbetrag
---------------	-------	---------	---------------	--------------

Basis-Modul, DVGW-Zulassung,  
Kunststoffteile mit KTW-Zulassung, bis  
DN 32 Schallschutzzulassung nach DIN EN  
ISO 3822 Klasse 1, DIN EN 1213 / DIN EN  
13443, Druckstufe PN 16, max.  
Betriebstemperatur 30 GradC, min.  
Vordruck 0,2 MPa, untere Durchlassweite  
90 My, obere Durchlassweite 125 My

KEMPER Filter F, rückspülbar RG, AG, DN32,  
einschließlich Press- Übergangsverschraubung auf  
Mehrschichtverbundrohr,

einschl.  
KEMPER Manometer mit senkrechtem  
Anschluss G 1/4,  
Druckanzeigebereich: 0 bis 10 bar,  
Anschluss G 1/4

oder gleichwertig  
Fabrikat :.....  
Typ :.....

Material und Lohn	1,000	St		
-------------------	-------	----	--	--

## 2.4.4 Wasserzähler Q3 = 2,5 DN20 (Gartenwasser)

Einstrahl-Volltrockenläufer  
mit Magnetkupplung und um  
360 Grad drehbarem Zählwerk  
zul. Betriebsüberdruck PB: 10 bar  
zul. Betriebstemperatur TB: +30°C  
Nenndurchfluß: 2,5 m³/h  
Metrologische Klasse: A  
Anzeigewert max.: 100000 m³  
min.: 0,05 l

Ausführung: Baulänge 80 mm  
für Kaltwasser  
beidseitig Außengewinde G1  
Gehäuse aus Messing roh  
Nennweite: DN 20

Fabrikat.....  
Typ.....

einschl.  
Tüllenverschraubung für Wasserzähler  
mit Plombiermöglichkeit.  
Tülle mit Außensechskant zum Gegen-  
halten, bestehend aus Überwurfmutter, Tülle  
(Außengewinde) und Flachdichtung  
zul. Betriebsüberdruck PB 10 bar  
zul. Betriebstemperatur TB 90 Grd.C  
Durchflußstoff: Trinkwasser  
Ausführung: Messing roh  
Nennweite: DN 15  
Anschluss: Überwurfmutter G 3/4  
Aussengewinde R 1/2

## LEISTUNGSVERZEICHNIS

Projekt:	LOS10 H/S	Neubau Dorfgemeinschaftshaus Parstein, LOS10 Heizung/Sanitär
	2	Sanitäranlage
	4	Trinkwasserleitungen und Zubehör

OZ / Pos.-Nr.	Menge	Einheit	Einheitspreis	Gesamtbetrag
---------------	-------	---------	---------------	--------------

einschl.  
Eich - und Beglaubigungsgebühr

Material und Lohn 1,000 St

2.4.5 KEMPER Frostsichere Außenarmatur FROSTI, DN 15, mit Steckschlüssel, Bausatzausführung, Figur 578 03

KEMPER FROSTI® Frostsichere Außenarmatur, mit Steckschlüssel, Bausatzausführung, Figur 578 03, Bausatzausführung, geeignet für die Rohbauinstallation und für die nachträgliche Installation bei bereits fertiggestellter Außenwand, im geschlossenen Zustand mediumberührte Metallteile aus entzinkungsfreiem und korrosionsbeständigem Rotguss, beständig gegen aggressives Wasser, universelle Baulänge für alle gängigen Einbautiefen, Innenoberteil für schnellen Öffnungsvorgang (zwei Umdrehungen), Kegel mit innenliegender RV-Feder, EPDM-Sitzdichtung, verlängerbar durch optional erhältliches Verlängerungsset, integrierter RV und Rohrbelüfter als Sicherungskombination HD, Eingang Rohraußengewinde, tottraumfrei, inkl. Schlauchkupplung für gängige Stecksysteme, hohe Auslauleistung bis zu 45 l / min (1 bar), mit diebstahlgeschütztem Funktionsbelüfter zur automatischen Entleerung, inkl. fixiertem Verdrehenschutz, inkl. zweiteiliger Wandscheibe für wandbündigen Abschluss, Auslaufgehäuse mit Montageflächen, mit diebstahlgeschütztem Steckschlüsseloberteil, DVGW-Zulassung nach DIN EN 17821, ÖVGW-Zulassung, SVGW-Zulassung, BELGAQUA-Zulassung, VA-Zulassung, nach UBA KTW BWGL, nach UBA-Bewertungsgrundlage, Schallschutzzulassung nach DIN EN ISO 3822 Klasse 1, DIN EN 1717, min. Einbautiefe 150 mm, max. Einbautiefe 415 mm, Druckstufe PN 16, max. Betriebstemperatur 65 °C

KEMPER Frostsichere Außenarmatur FROSTI, DN 15  
KEMPER FROSTI® Frostsichere Außenarmatur, mit Steckschlüssel, Bausatzausführung  
Eingang Rohraußengewinde,  
DN 15 (R 1/2)  
Artikelnr. : 5780301500

oder gleichwertiges Fabrikat  
Fabrikat.....  
Typ.....

Material und Lohn 3,000 St

### Eventualpos. ohne GP

2.4.6 KEMPER Geräteanschlussventil, DN 15 (R 1/2)

KEMPER Geräteanschlussventil, Figur 579 09, werksseitig vormontiert, im geschlossenen Zustand mediumberührte Metallteile aus entzinkungsfreiem und korrosionsbeständigem Rotguss, beständig gegen aggressives Wasser, geeignet für die schnelle und einfache

# LEISTUNGSVERZEICHNIS

Projekt:	LOS10 H/S	Neubau Dorfgemeinschaftshaus Parstein, LOS10 Heizung/Sanitär
	2	Sanitäranlage
	4	Trinkwasserleitungen und Zubehör

OZ / Pos.-Nr.	Menge	Einheit	Einheitspreis	Gesamtbetrag
---------------	-------	---------	---------------	--------------

Installation in frostfreien Bereichen, Innenoberteil für schnellen Öffnungsvorgang (zwei Umdrehungen), hohe Auslaufleistung 40 l / min (1 bar), wartungsfreie EPDM-Spindelabdichtung, EPDM-Sitzdichtung, Kegel mit innenliegender RV-Feder, integrierter RV und Rohrbelüfter als Sicherungskombination HD, Eingang Rohraußengewinde, tottraumfrei, inkl. Schlauchkupplung für gängige Stecksysteme, matt verchromter Bediengriff mit Überdrehenschutz, DVGW-Zulassung, nach UBA KTW BWGL, nach UBA-Bewertungsgrundlage, Druckstufe PN 16, max. Betriebstemperatur 65 °C, Hinweis: Armatur nicht frostsicher!

KEMPER Geräteanschlussventil , DN 15  
Eingang Rohraußengewinde,  
DN 15 (R 1/2)  
Artikelnr. : 5790901500

oder gleichwertiges Fabrikat  
Fabrikat.....  
Typ.....

Material und Lohn	3,000	St		<b>NEP</b>
-------------------	-------	----	--	------------

2.4.7 Rohrtrenner CA, nach DIN EN 14367, zur Absicherung von Trinkwasser gegen Nichttrinkwasser bis einschließlich Flüssigkeitskategorie 3 (DIN 1988, Teil 100), für Anlagen nach DIN EN 1717 (Einbauart 1 nach DIN 1988), mit integriertem eingangsseitigen Schmutzfänger, wartungsfreundlicher Sicherungspatrone mit positivem Druckgefälle, mit DVGW- und KIWA-Zulassung, mit nicht kontrollierbarer Mitteldruckkammer mit Ablassventil, komplett aus Rotguss, tottraumfrei, Nenndruck PN 10, beidseitig mit Außengewinde nach DIN 3546, Teil 1, zum universellen Anschluss von Verschraubungen für Kupfer-, Stahl-, Edelstahl- und Mehrschichtverbundrohr,

KEMPER Rohrtrenner CA, DN 20  
Figur 362 2G

oder gleichwertiges Fabrikat  
Fabrikat.....  
Typ.....

einschließlich  
KEMPER Anschlussverschraubungen aus Rotguss, für Mehrschichtverbundrohrsystem Geberit MEPLA, mit Überwurfmutter für

## LEISTUNGSVERZEICHNIS

Projekt:	LOS10 H/S	Neubau Dorfgemeinschaftshaus Parstein, LOS10 Heizung/Sanitär
	2	Sanitäranlage
	4	Trinkwasserleitungen und Zubehör

OZ / Pos.-Nr.	Menge	Einheit	Einheitspreis	Gesamtbetrag
---------------	-------	---------	---------------	--------------

Anschlussgewinde nach DIN EN 1213,  
flachdichtend, mit EPDM-Dichtung

Material und Lohn

1,000 St

### 2.4.8 KEMPER WESER Freistrom-Absperrventil, DN 20

mit Entleerstopfen, AG, Figur 173 2G,  
mediumberührte Metallteile aus  
entzinkungsfreiem und  
korrosionsbeständigem Rotguss, beständig  
gegen aggressives Wasser, 10 Jahre  
Gewährleistung, wartungsfreie  
Spindelabdichtung mit selbstfettender  
EPDM-Lippendichtung, unter Druck  
austauschbar, EPDM-Sitzdichtung, Kegel  
drehbar gelagert, gegen Druckschläge  
gesichert, Außengewinde für  
flachdichtende Verschraubungen, mit  
Entleerstopfen, mit Möglichkeit zur  
Aufnahme für Temperaturfühler Pt1000  
oder Thermometer mittels optional  
erhältlicher Tauchhülse, Spindelgewinde  
außerhalb des Mediums, verschleißfester  
Ventilsitz aus Edelstahl bis DN 50, mit  
schwarzem Handrad, totraumfrei, mit  
Offenstellungsanzeige, DVGW-Zulassung,  
ÖVGW-Zulassung, SVGW-Zulassung,  
WRAS-Zulassung, KIWA-Zulassung,  
VA-Zulassung, Kunststoffteile mit KTWund W 270-  
Zulassung, nach  
UBA-Bewertungsgrundlage, bis DN 32  
Schallschutzzulassung nach DIN EN ISO  
3822 Klasse 1, DIN EN 1213, ÜA-Reg.-Nr.  
R-15.2.3-21-17048, WIEN-ZERT, Druckstufe  
PN 16, max. Betriebstemperatur 110 GradC

WESER Freistrom-Absperrventil, mit Entleerstopfen, AG,  
DN 20

Art.-Nr.: 1732G02000

oder gleichwertiges Fabrikat

Fabrikat :.....

Typ :.....

Material und Lohn

2,000 St

### 2.4.9 w.v., jed. KEMPER WESER Freistrom-Absperrventil, DN 32

WESER Freistrom-Absperrventil, mit Entleerstopfen, AG,  
DN 32

Art.-Nr.: 1732G03200

oder gleichwertiges Fabrikat

# LEISTUNGSVERZEICHNIS

Projekt: LOS10 H/S      Neubau Dorfgemeinschaftshaus Parstein, LOS10 Heizung/Sanitär  
 2                              Sanitäranlage  
 4                              Trinkwasserleitungen und Zubehör

OZ / Pos.-Nr.	Menge	Einheit	Einheitspreis	Gesamtbetrag
---------------	-------	---------	---------------	--------------

Fabrikat : .....

Typ : .....

Material und Lohn                              1,000    St

2.4.10      KEMPER Pressverschraubung DN 20 System Geberit  
 MEPLA, Figur 476 40, mit Überwurfmutter  
 für flachdichtendes Anschlussgewinde  
 inkl. Dichtung, Pressanschluss für  
 Geberit MEPLA Mehrschichtverbundrohr,  
 nach UBA-Bewertungsgrundlage, DIN EN  
 1213, ÜA-Reg.-Nr. R-15.2.3-21-17048,  
 WIEN-ZERT

Pressverschraubung System Geberit MEPLA, DN 20  
 Art.-Nr.: 4764002000

oder gleichwertiges Fabrikat

Fabrikat.....

Typ.....

Material und Lohn                              4,000    St

2.4.11      w.v., jed.Pressverschraubung System Geberit MEPLA, DN32  
 Art.-Nr.: 4764003200

oder gleichwertiges Fabrikat

Fabrikat.....

Typ.....

Material und Lohn                              2,000    St

2.4.12      KEMPER Dämmschale für Schrägsitzventile,  
 Figur 471 10, für  
 Freistrom-Absperrventile,  
 geschlossenzellig geschäumtes  
 Polyethylen, schalldämmend, einfache  
 Montage durch Verschlussclipse oder mit  
 handelsüblichen Klebern diffusionsdicht  
 verschließbar, zur Einhaltung der  
 Anforderung gemäß GEG 2023,  
 Baustoffklasse B1 nach DIN 4102,  
 CE-Kennzeichnung, min.  
 Betriebstemperatur -40 GradC, max.  
 Betriebstemperatur 90 GradC, Hinweis:  
 nicht passend für  
 Freistrom-Absperrventil mit  
 Flansanschluss

Dämmschale für Schrägsitzventile, DN 20

# LEISTUNGSVERZEICHNIS

Projekt: LOS10 H/S      Neubau Dorfgemeinschaftshaus Parstein, LOS10 Heizung/Sanitär  
 2                              Sanitäranlage  
 4                              Trinkwasserleitungen und Zubehör

OZ / Pos.-Nr.	Menge	Einheit	Einheitspreis	Gesamtbetrag
---------------	-------	---------	---------------	--------------

Art.-Nr.: 471100200

oder gleichwertiges Fabrikat

Fabrikat.....

Typ.....

Material und Lohn

2,000 St

2.4.13

w.v., jed.

Dämmschale für Schrägsitzventile, DN 32

Art.-Nr.: 4711003200

oder gleichwertiges Fabrikat

Fabrikat.....

Typ.....

Material und Lohn

1,000 St

2.4.14

KEMPER Entleerventil aus Rotguss/Kunststoff,  
 Figur J7109 173 00,  
 passend für alle Armaturen und  
 Verschraubungen mit Entleerungsbohrung,  
 mit drehbarem seitlichen  
 Schlauchanschluss G 3/4 und Abdeckkappe  
 mit Befestigungsband, mediuemberührte  
 Metallteile aus entzinkungsfreiem und  
 korrosionsbeständigem Rotguss, beständig  
 gegen aggressives Wasser,  
 EPDM-Sitzdichtung, Abdeckkappe dreh- und  
 steckbar, nach UBA-Bewertungsgrundlage,  
 ÜA-Reg.-Nr. R-15.2.3-21-17048,  
 WIEN-ZERT, max. Betriebstemperatur 110  
 GradC

Entleerventil aus Rotguss/Kunststoff, DN 8, für DN 15-50

Art.-Nr.: J71091730000600

oder gleichwertiges Fabrikat

Fabrikat.....

Typ.....

Material und Lohn

2,000 St

2.4.15

KEMPER Probenahmeventil aus Rotguss,  
 Figur 187 00, zur Probenahme von  
 Trinkwasser, Bestimmung  
 mikrobiologischer Parameter nach  
 TrinkwV, mediuemberührte Metallteile aus

## LEISTUNGSVERZEICHNIS

Projekt:	LOS10 H/S	Neubau Dorfgemeinschaftshaus Parstein, LOS10 Heizung/Sanitär
	2	Sanitäranlage
	4	Trinkwasserleitungen und Zubehör

OZ / Pos.-Nr.	Menge	Einheit	Einheitspreis	Gesamtbetrag
---------------	-------	---------	---------------	--------------

entzinkungsfreiem und korrosionsbeständigem Rotguss, beständig gegen aggressives Wasser, abflammbarer und drehbarer Edelstahl-Auslaufbogen, Dreikant-Bedienschlüssel gegen unbefugte Wasserentnahme, Ventilkörper 360 Grad drehbar, PTFE-Sitzdichtung, passend für alle Armaturen und Verschraubungen mit Entleerungsbohrung, absperbar mit Dreikantschlüssel, tottraumfrei, für waagerechten und senkrechten Einbau geeignet, DVGW-Zulassung, Kunststoffteile mit KTW- und W 270-Zulassung, nach UBA-Bewertungsgrundlage, Druckstufe PN 16, max. Betriebstemperatur 90 GradC

Probenahmeventil aus Rotguss, DN 8, für DN 15-50  
Art.-Nr.: 1870000600

oder gleichwertiges Fabrikat  
Fabrikat.....  
Typ.....

Material und Lohn

1,000 St

2.4.16 HS01 Hygienespülung, d50

Geberit HS01 Hygienespülung mit Batterie

Verwendungszwecke

- Zum Verhindern von Stagnation in Trinkwasserleitungen
- Zum Anschließen einer Kalt- oder Warmwasserleitung
- Zur AP-Montage

Eigenschaften

- Intervallspülung, Spülintervall und Spülzeit einstellbar
- Nennweite der Versorgungsleitung maximal DN 20
- Batteriebetrieben
- Armaturengruppe I nach EN ISO 3822-1
- Zulassung nach (DIN) EN 1717 / (DIN) EN 13077

Technische Eigenschaften

- Höhe: 26,3 cm
- Tiefe: 12 cm
- Betriebsspannung: 9 V DC
- Betriebstemperatur - min. bis max.: 0-70 Grad C
- Fließdruck - min. bis max.: 20-1000 kPa
- Schutzart: IPX4
- Spülleistung: 3 l/min
- Spülleistung: 0,05 l/s
- Spülmenge Einstellbereich: 1-20 l

## LEISTUNGSVERZEICHNIS

Projekt:	LOS10 H/S	Neubau Dorfgemeinschaftshaus Parstein, LOS10 Heizung/Sanitär
	2	Sanitäranlage
	4	Trinkwasserleitungen und Zubehör

OZ / Pos.-Nr.	Menge	Einheit	Einheitspreis	Gesamtbetrag
---------------	-------	---------	---------------	--------------

- Außendurchmesser: 50 mm
- DN / Nennweite: 40
- Rohrgewinde: 1/2 "
- Nettogewicht: 0,578 kg

zusätzlicher Lieferumfang

- Alkali-Mangan-Batterie Typ E-Block 9 V
- 4 Befestigungsschrauben
- 4 Dübel
- 4 Unterlegscheiben

Fabrikat: Geberit

Typ: HS01

Artikel-Nr.: 616.290.00.1

oder gleichwertiges Fabrikat

Fabrikat.....

Typ.....

Material und Lohn

1,000 St

Geberit Mepla Versorgungssystem für  
Trinkwasseranlagen aus mehrschichtigem  
Metallverbundrohr in den Dimensionen d16 - 75 mm mit  
DVGWG- Baumusterprüfzertifikat DW-8801CP0060, geprüft  
nach DVGW Arbeitsblatt W 534: Ausgabe Juli 2015 mit dem  
Nachweis "undicht im unverpressten Zustand".

Systemkomponenten:

Geberit Mepla Systemrohr ML, besteht aus Polyethylen  
erhöhter Temperaturbeständigkeit (PE-RT II), einem  
stumpf verschweißtem Tragrohr aus Aluminium und einer  
äußeren Schutzschicht aus Polyethylen erhöhter  
Temperaturbeständigkeit (PE-RT II), UV-stabilisiert,  
längskraftschlüssige Verbindung durch direktes  
Verpressen des Rohres auf das Fitting ohne  
Hülse, Rohrenden hygienisch verschlossen.

Das Geberit Mepla Systemrohr ML gibt es in folgenden  
Varianten:

- Stangenwaren d16 - 75 mm
- Rollenware d16 - 26 mm
- Rollenware im Schutzrohr d16 - 20 mm
- vorgedämmte Rollenware in den Dämmstärken 6, 10, 13  
und 26 mm (0,04 W/(m\*K))d16 - 26 mm

Geberit Mepla Fittings aus Polyvinylidenfluorid (PVDF)  
bzw. aus Rotguss (CuSn5Zn5Pb2-C) bei Fittings mit  
Gewindeanschluss, mit hygieneunterstützender  
Verschlusskappe. Die Systemkomponenten entsprechen den  
aktuellen Bewertungsgrundlagen des Umweltbundesamtes.

Die Rohre, Fittings und Dichtungen sind zugelassen  
für die Desinfektion von Trinkwasser, gemäß der Liste  
der Aufbereitungsstoffe und Desinfektionsverfahren lt.

# LEISTUNGSVERZEICHNIS

Projekt:	LOS10 H/S	Neubau Dorfgemeinschaftshaus Parstein, LOS10 Heizung/Sanitär
	2	Sanitäranlage
	4	Trinkwasserleitungen und Zubehör

OZ / Pos.-Nr.	Menge	Einheit	Einheitspreis	Gesamtbetrag
---------------	-------	---------	---------------	--------------

Trinkwasserverordnung - TrinkwV.

Für das ausgeschriebene Produkt liegt eine Haftungsüberebnahmevereinbarung zwischen dem Hersteller und dem ZVSHK bzw. dem BTGA vor.

Die Verarbeitung und Verlegung ist nach DIN EN 806, DIN EN 1717 und nationalen Ergänzungsnormen der Normenreihe DIN 1988, den herstellerepezifischen Vorschriften sowie der Einhaltung einschlägiger Normen durchzuführen. Die herstellerepezifischen Eigenschaften sind durch einen Nachweis zu bestätigen.

Für die Verlegung mit Brandschutzanforderungen stehen folgende Möglichkeiten zur Verfügung:

Rohrabschottung(Decke/Wand):

- Geberit Mepla gemäß abP P-MPA-E-00-063

Rohrabschottung(Decke):

- Geberit Mischinstallation Versorgung

gemäß aBG Z-19.53-2427

Installationsschacht inkl. Sonderdecken:

- Geberit Quattro I30 gemäß aBG Z-19.30-2206

- Geberit Quattro I90 gemäß aBG Z-19.30-2207

Installationswände:

- Geberit Quattro F30 gemäß abP P-MPA-E-02-050

- Geberit Quattro F90 gemäß abP P-MPA-E-02-049

Zur vorgenannten Rohrabschottung Geberit FlowFit gemäß abP P-MPA-E-00-063 sind folgende Nullabstände zu Geberit Entwässerungs- und Versorgungssystemen (Decke/Wand) zugelassen:

- Geberit Rohrschott90 Plus DIN gemäß abZ Z-19.17-1927

- Geberit Rohrschott90 Plus EN gemäß abZ Z-19.53-2236

- Geberit PushFit / Systemrohr ML gemäß

abP P-MPA-E-00-063

- Geberit Mapress gemäß abP P-BWU03-I 17.6.5

Fabrikat: Geberit

Typ: Mepla

oder gleichwertiges Fabrikat

Fabrikat.....

Typ.....

Rohr einschließlich Befestigungsmaterial mittels Rohrschelle (nach örtlichen Gegebenheiten als Festpunkt bzw. Gleitrohrhalter),  
Montagehöhe bis 2,60m über FB.

Beachte:

Die isolierten Rohre auf der Dichtung der Bodenplatte sind schwimmend zu verlegen bzw. mit geeigneten Klebetechniken zu fixieren. Eine Beschädigung der Abdichtung der Bodenplatte ist nicht zulässig.

Bei Verwendung von nicht werkseitig vorisolierten Rohrsystemen (statt vorisolierter Rohrsysteme), sind Rohr und Dämmung im EP der jeweiligen LV- Pos.

## LEISTUNGSVERZEICHNIS

Projekt:	LOS10 H/S	Neubau Dorfgemeinschaftshaus Parstein, LOS10 Heizung/Sanitär
	2	Sanitäranlage
	4	Trinkwasserleitungen und Zubehör

OZ / Pos.-Nr.	Menge	Einheit	Einheitspreis	Gesamtbetrag
---------------	-------	---------	---------------	--------------

einzukalkulieren.

2.4.17 DN12 Systemrohr ML d16, rund vorgedämmt 6mm, blau

Geberit Mepla Systemrohr ML, rund vorgedämmt, Rollenware

Verwendungszwecke

- Für Haustechnik, Industrie und Schiffbau

Eigenschaften

- Medienrohr diffusionsdicht

Technische Eigenschaften

- Werkstoff: PE-RT II / AI / PE-RT II

- Nettogewicht: 0,149 kg

- Oberflächenrauheit ( $\mu\text{m}$ ): 7  $\mu\text{m}$

- Wasserdampfdiffusionswiderstand

Außenhaut Dämmung ( $\mu$ ): 7000  $\mu$

- Werkstoff Dämmung: PE-Weichschaum

- Dämmung (mm): 6 mm

- Wärmeausdehnung ( $\text{mm}/(\text{m}\cdot\text{K})$ ): 0,026  $\text{mm}/(\text{m}\cdot\text{K})$

- Wärmeleitfähigkeit Dämmung

( $\text{W}/(\text{m}\cdot\text{K})$ ): 0,04  $\text{W}/(\text{m}\cdot\text{K})$

- Wärmeleitfähigkeit Rohr ( $\text{W}/(\text{m}\cdot\text{K})$ ):

0,43  $\text{W}/(\text{m}\cdot\text{K})$

- L / Länge (m): 50 m

- D / Außendurchmesser (cm): 2,8 cm

- d, D / Außendurchmesser (mm): 16 mm

- di, D / Innendurchmesser (mm): 11,5

mm

- DN / Nennweite: 12

- s / Wanddicke (mm): 2,25 mm

Material und Lohn

16,000 m

2.4.18 DN15 Systemrohr ML d20, rund vorgedämmt 6mm, blau

Geberit Mepla Systemrohr ML, rund vorgedämmt, Rollenware

Verwendungszwecke

- Für Haustechnik, Industrie und Schiffbau

Eigenschaften

- Medienrohr diffusionsdicht

Technische Eigenschaften

## LEISTUNGSVERZEICHNIS

Projekt:	LOS10 H/S	Neubau Dorfgemeinschaftshaus Parstein, LOS10 Heizung/Sanitär
	2	Sanitäranlage
	4	Trinkwasserleitungen und Zubehör

OZ / Pos.-Nr.	Menge	Einheit	Einheitspreis	Gesamtbetrag
---------------	-------	---------	---------------	--------------

- Werkstoff: PE-RT II / AI / PE-RT II
- Nettogewicht: 0,206 kg
- Oberflächenrauheit ( $\mu\text{m}$ ): 7  $\mu\text{m}$
- Wasserdampfdiffusionswiderstand Außenhaut Dämmung ( $\mu$ ): 7000  $\mu$
- Werkstoff Dämmung: PE-Weichschaum
- Dämmung (mm): 6 mm
- Wärmeausdehnung ( $\text{mm}/(\text{m}\cdot\text{K})$ ): 0,026  $\text{mm}/(\text{m}\cdot\text{K})$
- Wärmeleitfähigkeit Dämmung ( $\text{W}/(\text{m}\cdot\text{K})$ ): 0,04  $\text{W}/(\text{m}\cdot\text{K})$
- Wärmeleitfähigkeit Rohr ( $\text{W}/(\text{m}\cdot\text{K})$ ): 0,43  $\text{W}/(\text{m}\cdot\text{K})$
- L / Länge (m): 50 m
- D / Außendurchmesser (cm): 3,2 cm
- d, D / Außendurchmesser (mm): 20 mm
- di, D / Innendurchmesser (mm): 15 mm
- DN / Nennweite: 15
- s / Wanddicke (mm): 2,5 mm

Material und Lohn

12,000 m

2.4.19 DN20 Systemrohr ML d26, rund vorgedämmt 6mm blau

Geberit Mepla Systemrohr ML, rund vorgedämmt, Rollenware

Verwendungszwecke

- Für Haustechnik, Industrie und Schiffbau

Eigenschaften

- Medienrohr diffusionsdicht

Technische Eigenschaften

- Werkstoff: PE-RT II / AI / PE-RT II
- Nettogewicht: 0,367 kg
- Oberflächenrauheit ( $\mu\text{m}$ ): 7  $\mu\text{m}$
- Wasserdampfdiffusionswiderstand Außenhaut Dämmung ( $\mu$ ): 7000  $\mu$
- Werkstoff Dämmung: PE-Weichschaum
- Dämmung (mm): 6 mm
- Wärmeausdehnung ( $\text{mm}/(\text{m}\cdot\text{K})$ ): 0,026  $\text{mm}/(\text{m}\cdot\text{K})$
- Wärmeleitfähigkeit Dämmung ( $\text{W}/(\text{m}\cdot\text{K})$ ): 0,04  $\text{W}/(\text{m}\cdot\text{K})$
- Wärmeleitfähigkeit Rohr ( $\text{W}/(\text{m}\cdot\text{K})$ ): 0,43  $\text{W}/(\text{m}\cdot\text{K})$
- L / Länge (m): 25 m
- D / Außendurchmesser (cm): 3,8 cm
- d, D / Außendurchmesser (mm): 26 mm
- di, D / Innendurchmesser (mm): 20 mm
- DN / Nennweite: 20
- s / Wanddicke (mm): 3 mm

## LEISTUNGSVERZEICHNIS

Projekt:	LOS10 H/S	Neubau Dorfgemeinschaftshaus Parstein, LOS10 Heizung/Sanitär
	2	Sanitäranlage
	4	Trinkwasserleitungen und Zubehör

OZ / Pos.-Nr.	Menge	Einheit	Einheitspreis	Gesamtbetrag
---------------	-------	---------	---------------	--------------

Material und Lohn

8,000 m

2.4.20 DN12 Systemrohr ML d16, exzentrisch vorgedämmt 13mm grau

Geberit Mepla Systemrohr ML, exzentrisch vorgedämmt, Rollenware

Verwendungszwecke

- Für Haustechnik, Industrie und Schiffbau

Eigenschaften

- Medienrohr diffusionsdicht

Technische Eigenschaften

- Werkstoff: PE-RT II / AI / PE-RT II

- Oberflächenrauheit (Mikrometer): 7

Mikrometer

- Wärmeausdehnung (mm/(m\*K)): 0,026 mm/(m\*K)

- Wärmeleitfähigkeit Rohr (W/(m\*K)): 0,43 W/(m\*K)

- Werkstoff Dämmung: PE-Weichschaum

- Wärmeleitfähigkeit Dämmung (W/(m\*K)): 0,04 W/(m\*K)

- DN / Nennweite: 12

- d, d / Außendurchmesser (mm): 16 mm

- Dämmung (mm): 13 mm

- di, d / Innendurchmesser (mm): 11,5 mm

- s1 / Wanddicke (mm): 6 / 13 mm

- s / Wanddicke (mm): 2,25 mm

- L / Länge (m): 50 m

- B / Breite (cm): 3,9 cm

- H / Höhe (cm): 3,9 cm

Material und Lohn

10,000 m

2.4.21 DN15 Systemrohr ML d20, exzentrisch vorgedämmt 13mm grau

Geberit Mepla Systemrohr ML, exzentrisch vorgedämmt, Rollenware

Verwendungszwecke

- Für Haustechnik, Industrie und Schiffbau

Eigenschaften

- Medienrohr diffusionsdicht

Technische Eigenschaften

- Werkstoff: PE-RT II / AI / PE-RT II

- Oberflächenrauheit (Mikrometer): 7

Mikrometer

- Wärmeausdehnung (mm/(m\*K)): 0,026 mm/(m\*K)

- Wärmeleitfähigkeit Rohr (W/(m\*K)): 0,43 W/(m\*K)

## LEISTUNGSVERZEICHNIS

Projekt:	LOS10 H/S	Neubau Dorfgemeinschaftshaus Parstein, LOS10 Heizung/Sanitär
	2	Sanitäranlage
	4	Trinkwasserleitungen und Zubehör

OZ / Pos.-Nr.	Menge	Einheit	Einheitspreis	Gesamtbetrag
---------------	-------	---------	---------------	--------------

- Werkstoff Dämmung: PE-Weichschaum
- Wärmeleitfähigkeit Dämmung (W/(m\*K)): 0,04 W/(m\*K)
- DN / Nennweite: 15
- d, d / Außendurchmesser (mm): 20 mm
- Dämmung (mm): 13 mm
- di, d / Innendurchmesser (mm): 15 mm
- s1 / Wanddicke (mm): 6 / 13 mm
- s / Wanddicke (mm): 2,5 mm
- L / Länge (m): 50 m
- B / Breite (cm): 4,3 cm
- H / Höhe (cm): 4,3 cm

Material und Lohn	10,000	m		
-------------------	--------	---	--	--

2.4.22 DN20 Systemrohr ML d26, exzentrisch vorgedämmt 13mm grau

- Geberit Mepla Systemrohr ML, exzentrisch vorgedämmt, Rollenware  
Verwendungszwecke  
- Für Haustechnik, Industrie und Schiffbau  
Eigenschaften  
- Medienrohr diffusionsdicht  
Technische Eigenschaften  
- Werkstoff: PE-RT II / AI / PE-RT II  
- Oberflächenrauheit (Mikrometer): 7 Mikrometer  
- Wärmeausdehnung (mm/(m\*K)): 0,026 mm/(m\*K)  
- Wärmeleitfähigkeit Rohr (W/(m\*K)): 0,43 W/(m\*K)  
- Werkstoff Dämmung: PE-Weichschaum  
- Wärmeleitfähigkeit Dämmung (W/(m\*K)): 0,04 W/(m\*K)  
- Dämmung (mm): 13 mm  
- DN / Nennweite: 20  
- s / Wanddicke (mm): 3 mm

Material und Lohn	5,000	m		
-------------------	-------	---	--	--

2.4.23 DN32 Systemrohr ML d40 L:5m, in Stangen

- Geberit Mepla Systemrohr ML, Stangenware  
Verwendungszwecke  
- Für Haustechnik, Industrie und Schiffbau  
Eigenschaften  
- Außen schwarz  
- Diffusionsdicht  
- Formstabil  
- Rohrende mit transparentem Schutzstopfen

## LEISTUNGSVERZEICHNIS

Projekt:	LOS10 H/S	Neubau Dorfgemeinschaftshaus Parstein, LOS10 Heizung/Sanitär
	2	Sanitäranlage
	4	Trinkwasserleitungen und Zubehör

OZ / Pos.-Nr.	Menge	Einheit	Einheitspreis	Gesamtbetrag
---------------	-------	---------	---------------	--------------

Technische Eigenschaften  
- Werkstoff: PE-RT II / AI / PE-RT II  
- Oberflächenrauheit (Mikrometer): 7  
Mikrometer  
- Wärmeausdehnung (mm/(m\*K)): 0,026  
mm/(m\*K)  
- Wärmeleitfähigkeit Rohr (W/(m\*K)):  
0,43 W/(m\*K)  
- DN / Nennweite: 32  
- d, d / Außendurchmesser (mm): 40 mm  
- di, d / Innendurchmesser (mm): 33 mm  
- s / Wanddicke (mm): 3,5 mm  
- L / Länge (m): 5 m

Material und Lohn	5,000	m	_____	_____
-------------------	-------	---	-------	-------

2.4.24 DN25 Systemrohr ML d32 L:5m, in Stangen

Geberit Mepla Systemrohr ML, Stangenware  
Verwendungszwecke  
- Für Haustechnik, Industrie und  
Schiffbau  
Eigenschaften  
- Außen schwarz  
- Diffusionsdicht  
- Formstabil  
- Rohrende mit transparentem  
Schutzstopfen  
Technische Eigenschaften  
- Werkstoff: PE-RT II / AI / PE-RT II  
- Oberflächenrauheit (Mikrometer): 7  
Mikrometer  
- Wärmeausdehnung (mm/(m\*K)): 0,026  
mm/(m\*K)  
- Wärmeleitfähigkeit Rohr (W/(m\*K)):  
0,43 W/(m\*K)  
- DN / Nennweite: 25  
- d, d / Außendurchmesser (mm): 32 mm  
- di, d / Innendurchmesser (mm): 26 mm  
- s / Wanddicke (mm): 3 mm  
- L / Länge (m): 5 m

Material und Lohn	15,000	m	_____	_____
-------------------	--------	---	-------	-------

2.4.25 DN20 Systemrohr ML d26 L:5m, in Stangen

Geberit Mepla Systemrohr ML, Stangenware  
Verwendungszwecke  
- Für Haustechnik, Industrie und  
Schiffbau

## LEISTUNGSVERZEICHNIS

Projekt:	LOS10 H/S	Neubau Dorfgemeinschaftshaus Parstein, LOS10 Heizung/Sanitär
	2	Sanitäranlage
	4	Trinkwasserleitungen und Zubehör

OZ / Pos.-Nr.	Menge	Einheit	Einheitspreis	Gesamtbetrag
---------------	-------	---------	---------------	--------------

- Eigenschaften
- Außen schwarz
  - Diffusionsdicht
  - Formstabil
  - Rohrende mit transparentem Schutzstopfen
- Technische Eigenschaften
- Werkstoff: PE-RT II / AI / PE-RT II
  - Oberflächenrauheit (Mikrometer): 7 Mikrometer
  - Wärmeausdehnung (mm/(m\*K)): 0,026 mm/(m\*K)
  - Wärmeleitfähigkeit Rohr (W/(m\*K)): 0,43 W/(m\*K)
  - DN / Nennweite: 20
  - d, d / Außendurchmesser (mm): 26 mm
  - di, d / Innendurchmesser (mm): 20 mm
  - s / Wanddicke (mm): 3 mm
  - L / Länge (m): 5 m

Material und Lohn

5,000 m

2.4.26 DN15 Systemrohr ML d20 L:5m, in Stangen

Geberit Mepla Systemrohr ML, Stangenware

Verwendungszwecke

- Für Haustechnik, Industrie und Schiffbau

Eigenschaften

- Außen schwarz
- Diffusionsdicht
- Formstabil
- Rohrende mit transparentem Schutzstopfen

Technische Eigenschaften

- Werkstoff: PE-RT II / AI / PE-RT II
- Nettogewicht: 0,198 kg
- Oberflächenrauheit ( $\mu\text{m}$ ): 7  $\mu\text{m}$
- Wärmeausdehnung (mm/(m·K)): 0,026 mm/(m·K)
- Wärmeleitfähigkeit Rohr (W/(m·K)): 0,43 W/(m·K)
- L / Länge (m): 5 m
- d, D / Außendurchmesser (mm): 20 mm
- di, D / Innendurchmesser (mm): 15 mm
- DN / Nennweite: 15
- s / Wanddicke (mm): 2,5 mm

## LEISTUNGSVERZEICHNIS

Projekt:	LOS10 H/S	Neubau Dorfgemeinschaftshaus Parstein, LOS10 Heizung/Sanitär
	2	Sanitäranlage
	4	Trinkwasserleitungen und Zubehör

OZ / Pos.-Nr.	Menge	Einheit	Einheitspreis	Gesamtbetrag
---------------	-------	---------	---------------	--------------

Material und Lohn

10,000 m

Geberit Mepla Formstücke

Verwendungszwecke

- Für Haustechnik, Industrie und Schiffbau

Eigenschaften

- Unverpresst undicht

Fabrikat: Geberit

Typ: Mepla

Fabrikat : .....

Typ : .....

2.4.27

Geberit Mepla Reduktion

Verwendungszwecke

- Für Haustechnik, Industrie und Schiffbau

Eigenschaften

- Unverpresst undicht

Technische Eigenschaften

- Werkstoff: PVDF

- Form: Reduktion

- DN / Nennweite: 15 / 12

- d, d / Außendurchmesser (mm): 20 mm

- d1, d / Außendurchmesser (mm): 16 mm

- L / Länge (cm): 7,1 cm

- Z / Z-Maß (cm): 1,6 cm

Material und Lohn

2,000 Stck

2.4.28

Geberit Mepla Reduktion

Verwendungszwecke

- Für Haustechnik, Industrie und Schiffbau

Eigenschaften

- Unverpresst undicht

Technische Eigenschaften

- Werkstoff: PVDF

- Form: Reduktion

- DN / Nennweite: 20 / 12

- d, d / Außendurchmesser (mm): 26 mm

- d1, d / Außendurchmesser (mm): 16 mm

- L / Länge (cm): 7,5 cm

## LEISTUNGSVERZEICHNIS

Projekt:	LOS10 H/S	Neubau Dorfgemeinschaftshaus Parstein, LOS10 Heizung/Sanitär
	2	Sanitäranlage
	4	Trinkwasserleitungen und Zubehör

OZ / Pos.-Nr.		Menge	Einheit	Einheitspreis	Gesamtbetrag
	- Z / Z-Maß (cm): 1,6 cm				
	Material und Lohn	1,000	Stck		
2.4.29	Geberit Mepla Reduktion Verwendungszwecke - Für Haustechnik, Industrie und Schiffbau Eigenschaften - Unverpresst undicht Technische Eigenschaften - Werkstoff: PVDF - Form: Reduktion - DN / Nennweite: 25 / 20 - d, d / Außendurchmesser (mm): 32 mm - d1, d / Außendurchmesser (mm): 26 mm - L / Länge (cm): 8,5 cm - Z / Z-Maß (cm): 1,4 cm				
	Material und Lohn	1,000	Stck		
2.4.30	Geberit Mepla Reduktion Verwendungszwecke - Für Haustechnik, Industrie und Schiffbau Eigenschaften - Unverpresst undicht Technische Eigenschaften - Werkstoff: PVDF - Form: Reduktion - DN / Nennweite: 32 / 25 - d, d / Außendurchmesser (mm): 40 mm - d1, d / Außendurchmesser (mm): 32 mm - L / Länge (cm): 9,7 cm - Z / Z-Maß (cm): 1,5 cm				
	Material und Lohn	1,000	Stck		
2.4.31	Geberit Mepla Winkel Verwendungszwecke - Für Haustechnik, Industrie und Schiffbau Eigenschaften - Unverpresst undicht Technische Eigenschaften - Werkstoff: PVDF - Form: Winkel - DN / Nennweite: 32 - d, d / Außendurchmesser (mm): 40 mm - arc / Winkel (Gr): 45 Gr - L / Länge (cm): 6,5 cm				

## LEISTUNGSVERZEICHNIS

Projekt:	LOS10 H/S	Neubau Dorfgemeinschaftshaus Parstein, LOS10 Heizung/Sanitär
	2	Sanitäranlage
	4	Trinkwasserleitungen und Zubehör

OZ / Pos.-Nr.		Menge	Einheit	Einheitspreis	Gesamtbetrag
	- Z / Z-Maß (cm): 2,2 cm				
	Material und Lohn	2,000	Stck		
2.4.32	Geberit Mepla Winkel Verwendungszwecke - Für Haustechnik, Industrie und Schiffbau Eigenschaften - Unverpresst undicht Technische Eigenschaften - Werkstoff: PVDF - Form: Winkel - DN / Nennweite: 20 - d, d / Außendurchmesser (mm): 26 mm - arc / Winkel (Gr): 90 Gr - L / Länge (cm): 5,5 cm - Z / Z-Maß (cm): 2,2 cm				
	Material und Lohn	4,000	Stck		
2.4.33	Geberit Mepla Winkel Verwendungszwecke - Für Haustechnik, Industrie und Schiffbau Eigenschaften - Unverpresst undicht Technische Eigenschaften - Werkstoff: PVDF - Form: Winkel - DN / Nennweite: 32 - d, d / Außendurchmesser (mm): 40 mm - arc / Winkel (Gr): 90 Gr - L / Länge (cm): 7,6 cm - Z / Z-Maß (cm): 3,2 cm				
	Material und Lohn	9,000	Stck		
2.4.34	Geberit Mepla T-Stück egal Verwendungszwecke - Für Haustechnik, Industrie und Schiffbau Eigenschaften - Unverpresst undicht Technische Eigenschaften - Werkstoff: PVDF - Form: T-Stück - DN / Nennweite: 12 - d, d / Außendurchmesser (mm): 16 mm - arc / Winkel (Gr): 90 Gr - L / Länge (cm): 9,6 cm				

## LEISTUNGSVERZEICHNIS

Projekt:	LOS10 H/S	Neubau Dorfgemeinschaftshaus Parstein, LOS10 Heizung/Sanitär
	2	Sanitäranlage
	4	Trinkwasserleitungen und Zubehör

OZ / Pos.-Nr.		Menge	Einheit	Einheitspreis	Gesamtbetrag
	- L1 / Länge (cm): 4,8 cm - Z / Z-Maß (cm): 2,2 cm				
	Material und Lohn	2,000	Stck		
2.4.35	Geberit Mepla T-Stück egal Verwendungszwecke - Für Haustechnik, Industrie und Schiffbau Eigenschaften - Unverpresst undicht Technische Eigenschaften - Werkstoff: PVDF - Form: T-Stück - DN / Nennweite: 15 - d, d / Außendurchmesser (mm): 20 mm - arc / Winkel (Gr): 90 Gr - L / Länge (cm): 10,1 cm - L1 / Länge (cm): 5,1 cm - Z / Z-Maß (cm): 2,2 cm				
	Material und Lohn	1,000	Stck		
2.4.36	Geberit Mepla T-Stück egal Verwendungszwecke - Für Haustechnik, Industrie und Schiffbau Eigenschaften - Unverpresst undicht Technische Eigenschaften - Werkstoff: PVDF - Form: T-Stück - DN / Nennweite: 25 - d, d / Außendurchmesser (mm): 32 mm - arc / Winkel (Gr): 90 Gr - L / Länge (cm): 12,8 cm - L1 / Länge (cm): 6,4 cm - Z / Z-Maß (cm): 2,6 cm				
	Material und Lohn	1,000	Stck		
2.4.37	Geberit Mepla T-Stück reduziert Verwendungszwecke - Für Haustechnik, Industrie und Schiffbau Eigenschaften - Unverpresst undicht Technische Eigenschaften - Werkstoff: PVDF - Form: T-Stück - DN / Nennweite: 15 / 12				

## LEISTUNGSVERZEICHNIS

Projekt:	LOS10 H/S	Neubau Dorfgemeinschaftshaus Parstein, LOS10 Heizung/Sanitär
	2	Sanitäranlage
	4	Trinkwasserleitungen und Zubehör

OZ / Pos.-Nr.	Menge	Einheit	Einheitspreis	Gesamtbetrag
---------------	-------	---------	---------------	--------------

- d, d / Außendurchmesser (mm): 20 mm
- d1, d / Außendurchmesser (mm): 16 mm
- d2, d / Außendurchmesser (mm): 16 mm
- arc / Winkel (Gr): 90 Gr
- L / Länge (cm): 9,9 cm
- L1 / Länge (cm): 4,8 cm
- Z / Z-Maß (cm): 2,2 cm
- Z1 / Z-Maß (cm): 2,2 cm
- Z2 / Z-Maß (cm): 2,2 cm

Material und Lohn	2,000	Stck	_____	_____
-------------------	-------	------	-------	-------

- 2.4.38 Geberit Mepla T-Stück reduziert  
Verwendungszwecke  
- Für Haustechnik, Industrie und Schiffbau  
Eigenschaften  
- Unverpresst undicht  
Technische Eigenschaften  
- Werkstoff: PVDF  
- Form: T-Stück  
- DN / Nennweite: 15 / 12  
- d, d / Außendurchmesser (mm): 20 mm  
- d1, d / Außendurchmesser (mm): 16 mm  
- d2, d / Außendurchmesser (mm): 20 mm  
- arc / Winkel (Gr): 90 Gr  
- L / Länge (cm): 10,1 cm  
- L1 / Länge (cm): 4,8 cm  
- Z / Z-Maß (cm): 2,2 cm  
- Z1 / Z-Maß (cm): 2,2 cm  
- Z2 / Z-Maß (cm): 2,2 cm

Material und Lohn	4,000	Stck	_____	_____
-------------------	-------	------	-------	-------

- 2.4.39 Geberit Mepla T-Stück reduziert  
Verwendungszwecke  
- Für Haustechnik, Industrie und Schiffbau  
Eigenschaften  
- Unverpresst undicht  
Technische Eigenschaften  
- Werkstoff: PVDF  
- Form: T-Stück  
- DN / Nennweite: 15 / 12  
- d, d / Außendurchmesser (mm): 20 mm  
- d1, d / Außendurchmesser (mm): 20 mm  
- d2, d / Außendurchmesser (mm): 16 mm  
- arc / Winkel (Gr): 90 Gr  
- L / Länge (cm): 9,9 cm  
- L1 / Länge (cm): 5,1 cm  
- Z / Z-Maß (cm): 2,2 cm  
- Z1 / Z-Maß (cm): 2,2 cm  
- Z2 / Z-Maß (cm): 2,2 cm

# LEISTUNGSVERZEICHNIS

Projekt:	LOS10 H/S	Neubau Dorfgemeinschaftshaus Parstein, LOS10 Heizung/Sanitär
	2	Sanitäranlage
	4	Trinkwasserleitungen und Zubehör

OZ / Pos.-Nr.	Menge	Einheit	Einheitspreis	Gesamtbetrag
---------------	-------	---------	---------------	--------------

Material und Lohn

2,000 Stck

- 2.4.40 Geberit Mepla T-Stück reduziert  
Verwendungszwecke  
- Für Haustechnik, Industrie und Schiffbau  
Eigenschaften  
- Unverpresst undicht  
Technische Eigenschaften  
- Werkstoff: PVDF  
- Form: T-Stück  
- DN / Nennweite: 20 / 15  
- d, d / Außendurchmesser (mm): 26 mm  
- d1, d / Außendurchmesser (mm): 20 mm  
- d2, d / Außendurchmesser (mm): 20 mm  
- arc / Winkel (Gr): 90 Gr  
- L / Länge (cm): 10,9 cm  
- L1 / Länge (cm): 5,7 cm  
- Z / Z-Maß (cm): 2,2 cm  
- Z1 / Z-Maß (cm): 2,8 cm  
- Z2 / Z-Maß (cm): 2,5 cm

Material und Lohn

2,000 Stck

- 2.4.41 Geberit Mepla T-Stück reduziert  
Verwendungszwecke  
- Für Haustechnik, Industrie und Schiffbau  
Eigenschaften  
- Unverpresst undicht  
Technische Eigenschaften  
- Werkstoff: PVDF  
- Form: T-Stück  
- DN / Nennweite: 15 / 20  
- d, d / Außendurchmesser (mm): 20 mm  
- d1, d / Außendurchmesser (mm): 26 mm  
- d2, d / Außendurchmesser (mm): 20 mm  
- arc / Winkel (Gr): 90 Gr  
- L / Länge (cm): 11,3 cm  
- L1 / Länge (cm): 5,5 cm  
- Z / Z-Maß (cm): 2,8 cm  
- Z1 / Z-Maß (cm): 2,2 cm  
- Z2 / Z-Maß (cm): 2,8 cm

Material und Lohn

1,000 Stck

- 2.4.42 Geberit Mepla T-Stück reduziert  
Verwendungszwecke  
- Für Haustechnik, Industrie und Schiffbau

## LEISTUNGSVERZEICHNIS

Projekt:	LOS10 H/S	Neubau Dorfgemeinschaftshaus Parstein, LOS10 Heizung/Sanitär
	2	Sanitäranlage
	4	Trinkwasserleitungen und Zubehör

OZ / Pos.-Nr.	Menge	Einheit	Einheitspreis	Gesamtbetrag
---------------	-------	---------	---------------	--------------

Eigenschaften  
- Unverpresst undicht  
Technische Eigenschaften  
- Werkstoff: PVDF  
- Form: T-Stück  
- DN / Nennweite: 25 / 15 / 20  
- d, d / Außendurchmesser (mm): 32 mm  
- d1, d / Außendurchmesser (mm): 20 mm  
- d2, d / Außendurchmesser (mm): 26 mm  
- arc / Winkel (Gr): 90 Gr  
- L / Länge (cm): 11,5 cm  
- L1 / Länge (cm): 6 cm  
- Z / Z-Maß (cm): 2,2 cm  
- Z1 / Z-Maß (cm): 3,1 cm  
- Z2 / Z-Maß (cm): 2,2 cm

Material und Lohn 1,000 Stck \_\_\_\_\_

2.4.43 Geberit Mepla T-Stück reduziert  
Verwendungszwecke  
- Für Haustechnik, Industrie und Schiffbau  
Eigenschaften  
- Unverpresst undicht  
Technische Eigenschaften  
- Werkstoff: PVDF  
- Form: T-Stück  
- DN / Nennweite: 32 / 15  
- d, d / Außendurchmesser (mm): 40 mm  
- d1, d / Außendurchmesser (mm): 20 mm  
- d2, d / Außendurchmesser (mm): 40 mm  
- arc / Winkel (Gr): 90 Gr  
- L / Länge (cm): 13,2 cm  
- L1 / Länge (cm): 6,4 cm  
- Z / Z-Maß (cm): 2,2 cm  
- Z1 / Z-Maß (cm): 3,5 cm  
- Z2 / Z-Maß (cm): 2,2 cm

Material und Lohn 2,000 Stck \_\_\_\_\_

2.4.44 Geberit Mepla T-Stück reduziert  
Verwendungszwecke  
- Für Haustechnik, Industrie und Schiffbau  
Eigenschaften  
- Unverpresst undicht  
Technische Eigenschaften  
- Werkstoff: PVDF  
- Form: T-Stück  
- DN / Nennweite: 32 / 20  
- d, d / Außendurchmesser (mm): 40 mm  
- d1, d / Außendurchmesser (mm): 26 mm  
- d2, d / Außendurchmesser (mm): 40 mm

## LEISTUNGSVERZEICHNIS

Projekt:	LOS10 H/S	Neubau Dorfgemeinschaftshaus Parstein, LOS10 Heizung/Sanitär
	2	Sanitäranlage
	4	Trinkwasserleitungen und Zubehör

OZ / Pos.-Nr.	Menge	Einheit	Einheitspreis	Gesamtbetrag
---------------	-------	---------	---------------	--------------

- arc / Winkel (Gr): 90 Gr
- L / Länge (cm): 13,8 cm
- L1 / Länge (cm): 6,5 cm
- Z / Z-Maß (cm): 2,5 cm
- Z1 / Z-Maß (cm): 3,2 cm
- Z2 / Z-Maß (cm): 2,5 cm

Material und Lohn	2,000	Stck	_____	_____
-------------------	-------	------	-------	-------

2.4.45 Geberit Mepla Übergang mit Außengewinde  
Verwendungszwecke

- Für Haustechnik, Industrie und Schiffbau

Eigenschaften

- Unverpresst undicht

Technische Eigenschaften

- Werkstoff: Rotguss (CuSn5Zn5Pb2-C)
- Form: gerade
- DN / Nennweite: 20 / 15
- d, d / Außendurchmesser (mm): 26 mm
- R / kegeliges Außengewinde ("): 1/2 "
- L / Länge (cm): 6,3 cm
- H / Höhe (cm): 3,1 cm

Material und Lohn	2,000	Stck	_____	_____
-------------------	-------	------	-------	-------

2.4.46 Geberit Mepla Übergang mit Außengewinde  
Verwendungszwecke

- Für Haustechnik, Industrie und Schiffbau

Eigenschaften

- Unverpresst undicht

Technische Eigenschaften

- Werkstoff: Rotguss (CuSn5Zn5Pb2-C)
- Form: gerade
- DN / Nennweite: 32 / 25
- d, d / Außendurchmesser (mm): 40 mm
- R / kegeliges Außengewinde ("): 1 "
- L / Länge (cm): 7,1 cm
- H / Höhe (cm): 3,7 cm

Material und Lohn	2,000	Stck	_____	_____
-------------------	-------	------	-------	-------

2.4.47 Geberit Mepla Übergang mit Innengewinde  
Verwendungszwecke

- Für Haustechnik, Industrie und Schiffbau

Eigenschaften

- Unverpresst undicht

Technische Eigenschaften

- Werkstoff: Rotguss (CuSn5Zn5Pb2-C)

## LEISTUNGSVERZEICHNIS

Projekt:	LOS10 H/S	Neubau Dorfgemeinschaftshaus Parstein, LOS10 Heizung/Sanitär
	2	Sanitäranlage
	4	Trinkwasserleitungen und Zubehör

OZ / Pos.-Nr.	Menge	Einheit	Einheitspreis	Gesamtbetrag
---------------	-------	---------	---------------	--------------

- Form: gerade
- DN / Nennweite: 12 / 15
- d, d / Außendurchmesser (mm): 16 mm
- Rp / (Rohr-)Innengewinde zylindrisch  
("): 1/2 "
- L / Länge (cm): 5,6 cm
- Z / Z-Maß (cm): 1,8 cm

Material und Lohn	14,000	Stck		
-------------------	--------	------	--	--

2.4.48 Geberit Mepla Übergang mit Innengewinde  
Verwendungszwecke

- Für Haustechnik, Industrie und Schiffbau
- Eigenschaften
- Unverpresst undicht
- Technische Eigenschaften
- Werkstoff: Rotguss (CuSn5Zn5Pb2-C)
- Form: gerade
- DN / Nennweite: 15
- d, d / Außendurchmesser (mm): 20 mm
- Rp / (Rohr-)Innengewinde zylindrisch  
("): 1/2 "
- L / Länge (cm): 5,9 cm
- Z / Z-Maß (cm): 1,8 cm

Material und Lohn	1,000	Stck		
-------------------	-------	------	--	--

2.4.49 Geberit Mepla Übergang mit Innengewinde  
Verwendungszwecke

- Für Haustechnik, Industrie und Schiffbau
- Eigenschaften
- Unverpresst undicht
- Technische Eigenschaften
- Werkstoff: Rotguss (CuSn5Zn5Pb2-C)
- Form: gerade
- DN / Nennweite: 32
- d, d / Außendurchmesser (mm): 40 mm
- Rp / (Rohr-)Innengewinde zylindrisch  
("): 1 1/4 "
- L / Länge (cm): 7,7 cm
- Z / Z-Maß (cm): 2,4 cm

Material und Lohn	1,000	Stck		
-------------------	-------	------	--	--

2.4.50 Geberit Anschlusswinkel 90Gr mit  
Außengewinde MF 1/2"

- Eigenschaften
- Anschluss MF 1/2" mit blauer Schutzkappe

## LEISTUNGSVERZEICHNIS

Projekt:	LOS10 H/S	Neubau Dorfgemeinschaftshaus Parstein, LOS10 Heizung/Sanitär
	2	Sanitäranlage
	4	Trinkwasserleitungen und Zubehör

OZ / Pos.-Nr.	Menge	Einheit	Einheitspreis	Gesamtbetrag
---------------	-------	---------	---------------	--------------

Technische Eigenschaften  
- Werkstoff: Rotguss (CuSn5Zn5Pb2-C)  
- Form: rechtwinklig  
- DN / Nennweite: 15  
- RMF / kegeliges Außengewinde ("): 1/2"  
- Rp / (Rohr-)Innengewinde zylindrisch ("): 1/2 "  
- arc / Winkel (Gr): 90 Gr  
- L / Länge (cm): 7,3 cm  
- l / Länge Teilmaß (cm): 1,8 cm  
- l1 / Länge Teilmaß (cm): 3 cm  
- H / Höhe (cm): 3,5 cm

Material und Lohn 14,000 Stck

### 2.4.51 Geberit Mepla Übergangswinkel 90Gr mit

MasterFix

Verwendungszwecke

- Für Haustechnik, Industrie und Schiffbau

Eigenschaften

- Unverpresst undicht

Technische Eigenschaften

- Werkstoff: PVDF

- Form: Winkel

- DN / Nennweite: 12 / 15

- d, d / Außendurchmesser (mm): 16 mm

- RpMF / Innengewinde zylindrisch ("):  
1/2 "

- arc / Winkel (Gr): 90 Gr

- L / Länge (cm): 4,5 cm

- L1 / Länge (cm): 4,8 cm

- Z / Z-Maß (cm): 2,9 cm

- Z1 / Z-Maß (cm): 2,2 cm

Material und Lohn 18,000 Stck

### 2.4.52 Geberit Mepla Übergangswinkel 90Gr mit

MasterFix

Verwendungszwecke

- Für Haustechnik, Industrie und Schiffbau

Eigenschaften

- Unverpresst undicht

Technische Eigenschaften

- Werkstoff: PVDF

- Form: Winkel

- DN / Nennweite: 15

- d, d / Außendurchmesser (mm): 20 mm

- RpMF / Innengewinde zylindrisch ("):  
1/2 "

- arc / Winkel (Gr): 90 Gr

- L / Länge (cm): 4,5 cm

- L1 / Länge (cm): 5,1 cm

---

**LEISTUNGSVERZEICHNIS**

---

Projekt: LOS10 H/S      Neubau Dorfgemeinschaftshaus Parstein, LOS10 Heizung/Sanitär  
2                            Sanitäranlage  
4                            Trinkwasserleitungen und Zubehör

---

OZ / Pos.-Nr.	Menge	Einheit	Einheitspreis	Gesamtbetrag
- Z / Z-Maß (cm): 2,9 cm - Z1 / Z-Maß (cm): 2,2 cm				
Material und Lohn	4,000	Stck	_____	_____
2.4.53				
Dichtigkeits-, Belastungsprüfungen der TW-Anlage mit ölfreier Druckluft oder Inertgas oder filtriertem Trinkwasser, zur Freigabe von Teilabschnitten (UP-Installationen), Prüfdruck nach Vorgaben ZVSHK, vor kompletter Fertigungstellung der Anlage, einschl. der hierfür erforderlichen Verschlüsse und Anschlüsse sowie deren Beseitigung nach der Druckprobe				
Material und Lohn	1,000	psch	_____	_____
2.4.54				
Spülen und Füllen der Rohrleitungen für Trinkwasser entsprechend DIN 1988 DVGW W 291 sowie Inbetriebnahme und Probetrieb der gesamten Trinkwasseranlage				
Material und Lohn	1,000	psch	_____	_____
<b>2.4</b>	<b>Trinkwasserleitungen und Zubehör</b>		<b>Summe:</b>	_____

# LEISTUNGSVERZEICHNIS

Projekt:	LOS10 H/S	Neubau Dorfgemeinschaftshaus Parstein, LOS10 Heizung/Sanitär
	2	Sanitäranlage
	5	Rohrdämmung

OZ / Pos.-Nr.	Menge	Einheit	Einheitspreis	Gesamtbetrag
---------------	-------	---------	---------------	--------------

## 2.5 Rohrdämmung

Die genannten Produkte gelten als Leitfabrikat in technischer Hinsicht. Alternative Produkte sind mind. in gleichwertiger oder höherer technischer Ausstattung anzubieten.

Wärmedämmung für Kaltwasserrohrleitungen und Formstücke,  
 Wärmedämmung für Kaltwasserrohrleitungen und Formstücke,  
 bestehend aus Miwomatten oder Schalen mit Alukaschierung  
 (Nennstärke bei einer Flächenbelastung von 100kg/qm und Lambda 0.035 W/mK)  
 Baustoffklasse- nichtbrennbar nach DIN/EN 4102/mind. A2, Montagehöhe bis 2,60 m,  
 Längs- und Rundstöße nach Herstellervorgaben ausführen (mit selbstklebender Aluminiumfolie überkleben und zusätzlich mit Draht binden),  
 komplett mit allen Kleinmaterialien sowie Anfertigung von Paßstücken, Ausschnitten, Konussen, Stirnscheiben,  
 Anwendungsbereich 100% nach GEG Anlage 8 (zu den §§ 69, 70 und 71 Absatz 1), Dämmdicken zur Erfüllung der DIN 1988-200

Fabrikat :  
 .....

Typ :  
 .....

2.5.1	Steinwolle- Aluminiumkaschiert sD = 20 mm, di = 22 mm Material und Lohn	5,000	m	_____	_____
2.5.2	Steinwolle- Aluminiumkaschiert sD = 20 mm, di = 28 mm Material und Lohn	1,000	m	_____	_____
2.5.3	Steinwolle- Aluminiumkaschiert sD = 20 mm, di = 35 mm Material und Lohn	5,000	m	_____	_____

Polyethylen - HOCHLEISTUNGSDÄMMUNG FÜR LANGFRISTIGE ENERGIEEINSPARUNG - zur Isolierung von Kalt- und Warmwasserrohren im Heizungs- und

---

## LEISTUNGSVERZEICHNIS

---

Projekt: LOS10 H/S      Neubau Dorfgemeinschaftshaus Parstein, LOS10 Heizung/Sanitär  
2                              Sanitäranlage  
5                              Rohrdämmung

---

OZ / Pos.-Nr.	Menge	Einheit	Einheitspreis	Gesamtbetrag
---------------	-------	---------	---------------	--------------

---

Sanitärbereich, aus rundextrudiertem, geschäumtem, geschlossenzelligem Polyethylen recycelten Rohstoffen.

Anforderung:

Anwendungsbereich 100% nach GEG Anlage 8 (zu den §§ 69, 70 und 71 Absatz 1), Anforderungen an die Wärmedämmung von Rohrleitungen und Armaturen

Dämmung für Heizungs- und Sanitärrohrleitungen im Fußbodenaufbau gegen erdreichberührte, außenluftberührte und unbeheizte Bauteile sowie zwischen beheizten Räumen eines und verschiedener Nutzer.

Wärmedämmung an Rohrleitungen mit Schaumstoff aus Qualitätspolyethylen mit geschlossenzelliger Materialstruktur und einer strapazierbaren Folienummantelung.

Wärmeleitfähigkeit bei 40°C Mitteltemperatur:

$\lambda$  40 °C = 0,040 W/(mK)

Baustoffklasse: normalentflammbar, EN 13501-1, Euroklasse E

Stöße fachgerecht, gem. Verarbeitungsrichtlinien/ Montageanleitung des Herstellers verkleben.

Fabrikat:      CLIMAFLEX naturefoam exzentro

oder gleichwertig

Fabrikat : .....

2.5.4      Dämmung wie zuvor beschrieben für Wärmedämmung an Rohrleitungen im Fußbodenaufbau

Rohraußendurchmesser: 32 mm (DN25)

Bauhöhe: ca. 52,5 mm

Fabrikat:      EXZENTROFLEX® naturefoam exzentro  
Dämmstärke 9mm

Typ:              35 x 9

oder gleichwertig

Fabrikat : .....

Typ:              .....

Beachte:

Die isolierten Rohre auf der Dichtung der Bodenplatte sind schwimmend zu verlegen bzw. mit geeigneten Klebetechniken zu fixieren. Eine Beschädigung der Abdichtung der Bodenplatte ist nicht zulässig.

Material und Lohn                              15,000 m

---

---

## LEISTUNGSVERZEICHNIS

---

Projekt: LOS10 H/S      Neubau Dorfgemeinschaftshaus Parstein, LOS10 Heizung/Sanitär  
2                              Sanitäranlage  
5                              Rohrdämmung

---

OZ / Pos.-Nr.	Menge	Einheit	Einheitspreis	Gesamtbetrag
---------------	-------	---------	---------------	--------------

---

**2.5      Rohrdämmung**

**Summe:**

\_\_\_\_\_

## LEISTUNGSVERZEICHNIS

Projekt:	LOS10 H/S	Neubau Dorfgemeinschaftshaus Parstein, LOS10 Heizung/Sanitär
	2	Sanitäranlage
	6	Nebenleistungen

OZ / Pos.-Nr.	Menge	Einheit	Einheitspreis	Gesamtbetrag
---------------	-------	---------	---------------	--------------

### 2.6 Nebenleistungen

Die Kernbohrungen sind mit der Bauleitung oder dem Tragwerksplaner vor Beginn abzustimmen.

- 2.6.1 Kernbohrungen für Körperschallgedämmte Rohrdurchführungen in Mauerwerk herstellen, Wanddicke bis 24 cm Durchmesser der Bohrung bis 35 mm

Material und Lohn 3,000 St

- 2.6.2 Dokumentation/ Revisionspläne zur Sanitäranlage Vom AG werden digitale Grundriß- und Schnittpläne oder sonstige Baupläne der Baumaßnahme zur Verfügung gestellt. Vom AN sind 2-fach Revisionspläne anzufertigen, gefaltet A4, und vor Abnahme der Leistungen dem AG zu übergeben. Zusätzlich sind die Pläne auf Datenträger in DWG/DXF und PDF zur Verfügung zu stellen.

Vom AN sind  
2 Satz Zeichnungen als Papierpause  
2 Satz Bedienungsanleitungen  
2 Satz Wartungsanleitung  
2 Satz Prüfbescheinigungen/ Werkstattteste  
2 Satz Druckprotokolle  
2 Satz Protokoll über Einregulierungsarbeiten  
2 Satz Einweisungsprotokolle

als  
geordnete Unterlagen in 2 Aktenordner  
mit Register je Satz, gefaltet DIN A4  
zu übergeben.

Material und Lohn 1,000 psch

- 2.6.3 Trinkwasseruntersuchung zur Nutzungsfreigabe, Entnahme des Trinkwassers (Kaltwasser) im Bereich der neu installierten Sanitärräume und Einreichung zur Probe, einschließlich Gebühren.

Material und Lohn 1,000 psch

### 2.6 Nebenleistungen

**Summe:**



# LEISTUNGSVERZEICHNIS

Projekt: LOS10 H/S      Neubau Dorfgemeinschaftshaus Parstein, LOS10 Heizung/Sanitär  
 3                              Baustelleneinrichtung

OZ / Pos.-Nr.	Menge	Einheit	Einheitspreis	Gesamtbetrag
---------------	-------	---------	---------------	--------------

**3 Baustelleneinrichtung**

3.1 Eigene Baustelleneinrichtung für die angebotene Gesamtleistung

- Einrichten und Räumen der Baustelle
- Vorhalten der Baustelleneinrichtung
- Sicherung und Reinigung des Arbeitsbereiches
- Abfall-/Schutt, nach Erfordernis getrennt sammeln, abfahren und ordnungsgemäß entsorgen
- Herrichten von Lagerflächen, einschl. Wiederherstellung nach Leistungsende (im Gebäude ist die Lagerung von Material während der Bauzeit, nur für die Ausführung der jeweiligen Leistung temporär möglich).

Bauwasser und Baustrom werden bauseits gestellt.

Material und Lohn	1,000	psch	_____	_____
-------------------	-------	------	-------	-------

Unvorhergesehene Arbeiten, die nicht im Leistungsverzeichnis aufgeführt sind, werden zum Stundenlohn abgerechnet.

Diese Arbeiten dürfen nur nach Genehmigung der Bauleitung/Bauherrn ausgeführt werden.

Vergütet werden nur Leistungen, die von der Bauleitung/Bauherrn geprüft und genehmigt sind.

Für Stundenleistungen kommen folgende Stundenverrechnungssätze zur Anwendung:  
 (vom Bieter auszufüllen !)

3.2 Geselle :.....€

Material und Lohn	8,000	Std	_____	_____
-------------------	-------	-----	-------	-------

3.3 Helfer :.....€

Material und Lohn	8,000	Std	_____	_____
-------------------	-------	-----	-------	-------

**3 Baustelleneinrichtung**

**Summe:** \_\_\_\_\_

