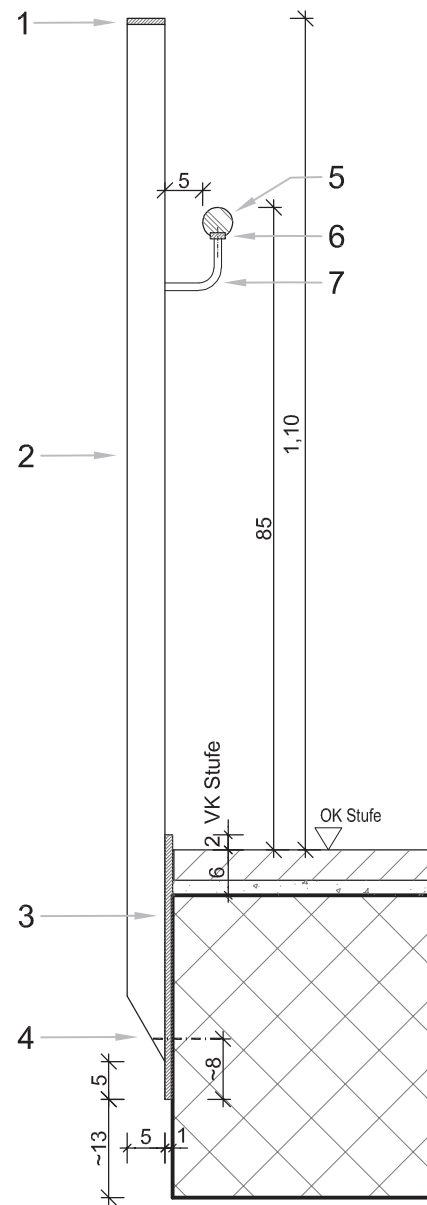
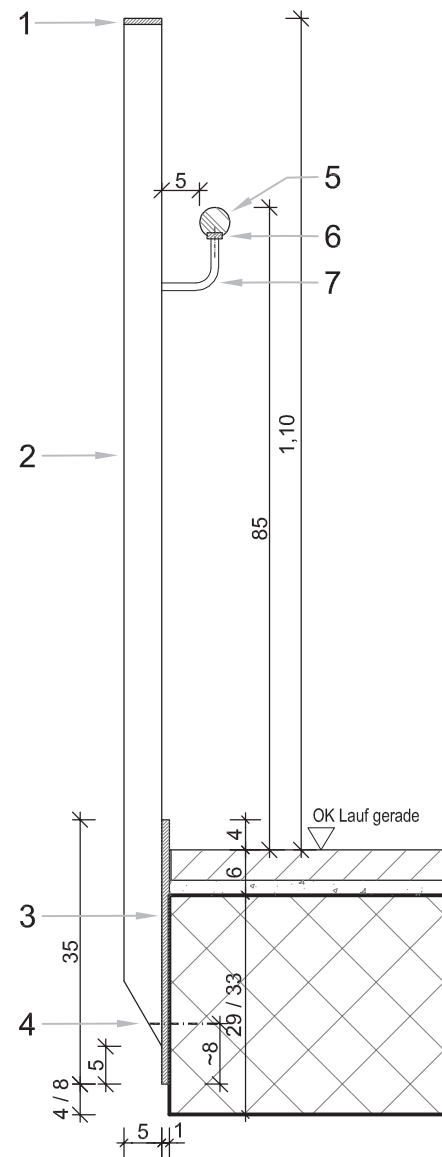


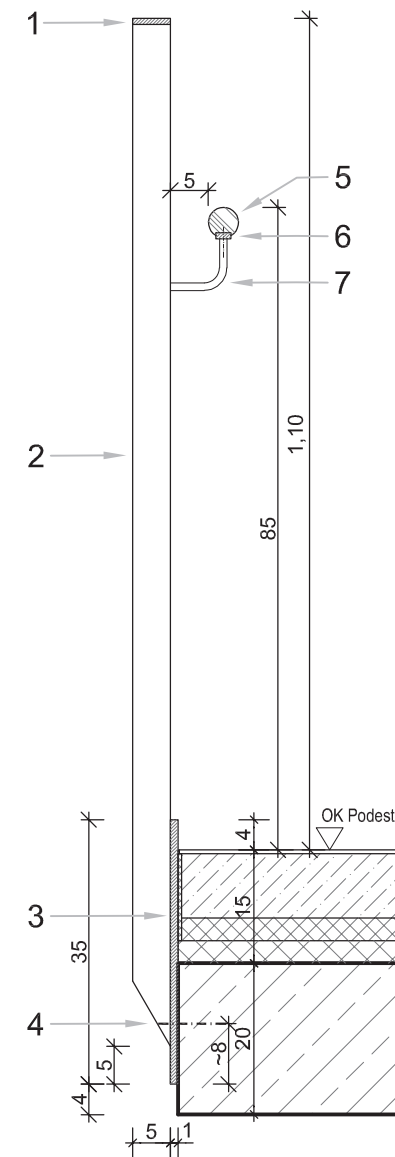
Treppenläufe EG



Treppenläufe OG 1+2 / DG



waagerechte Treppenläufe
OG 1+2 / DG



Brüstung Geschossdecke OG 2 / DG,
Treppenpodeste

- 1 Obergurt Flachstahl 50x10 mm
- 1.1 Untergurt Flachstahl 50x10 mm nur EG (als Verletzungsschutz)
- 2 Geländerstab Flachstahl 50x8 mm, an Wange geschweißt
- 3 Wangenblech Flachstahl 350x8 mm
- 4 Verankerung / Dübelverbindung - FIS V Plus M16 o. glw. horizontaler Abstand 40 cm

- 5 Handlauf Rundholz Ø 40 mm Buche
- 6 Handlaufhalter Flachstahl 20x8 mm durchlaufend
- 7 Konsole Rundstahl Ø 8 mm, an Geländerstab geschweißt

LEGENDE

Alle Maße sind am Bau zu prüfen, Unstimmigkeiten sind mit dem Architekten und der Bauleitung umgehend mitzuteilen. Für Maßfehler haftet der Auftragnehmer.

Alle Maße beziehen sich, soweit nicht anders angegeben, auf die Oberkante Fertigfußboden. Türhöhen verstehen sich als lichtiges Maß zwischen OK Fertigfußboden (OKFFB) und Unterkante Türsturz (roh), wenn nicht anders angegeben. Brüstungshöhen sind auf OKFFB und OK Brüstung (roh) bezogen.

Bei der Bauausführung sind die Planung sowie die Anweisung der Fachplaner zu berücksichtigen. Firmendetails sowie Werkstattzeichnungen gelten nur mit Prüfvermerk des Architekten.

Die Planstände sind mit der Bauleitung abzustimmen, alte Zeichnungen sind selbstständig gegen aktuelle auszutauschen.

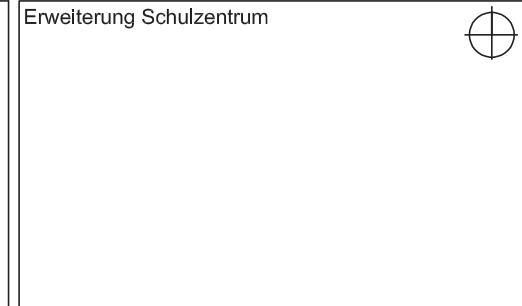
± 0,00 = 42,71 m DHHN2016. Alle Höhenangaben beziehen sich auf OKFF.

PLANÄNDERUNG

Index	Datum	Änderung	gez.

LAGEPLANÜBERSICHT

SGS - Spree-Grundschule Fürstenwalde
(2. Baubchnitt Spree-Schulcampus)
Beeskower Chaussee 12, 15517 Fürstenwalde / Spree



BAUHERR

Landkreis Oder-Spree
Amt für Schulverwaltung und Baumanagement
Breitscheidstraße 7
15848 Beeskow
Datum: Unterschrift:

PLANER

INHALT

D.05 - Schlosser
Geländer Treppen 1-3 Standarddetails

PHASE

Ausführungsplanung M 1:10

DATEN

Datum	Blattformat	gez.	Index	Plan-Nr.
8.1.2026	A3	vf	00	AP_D.05.05