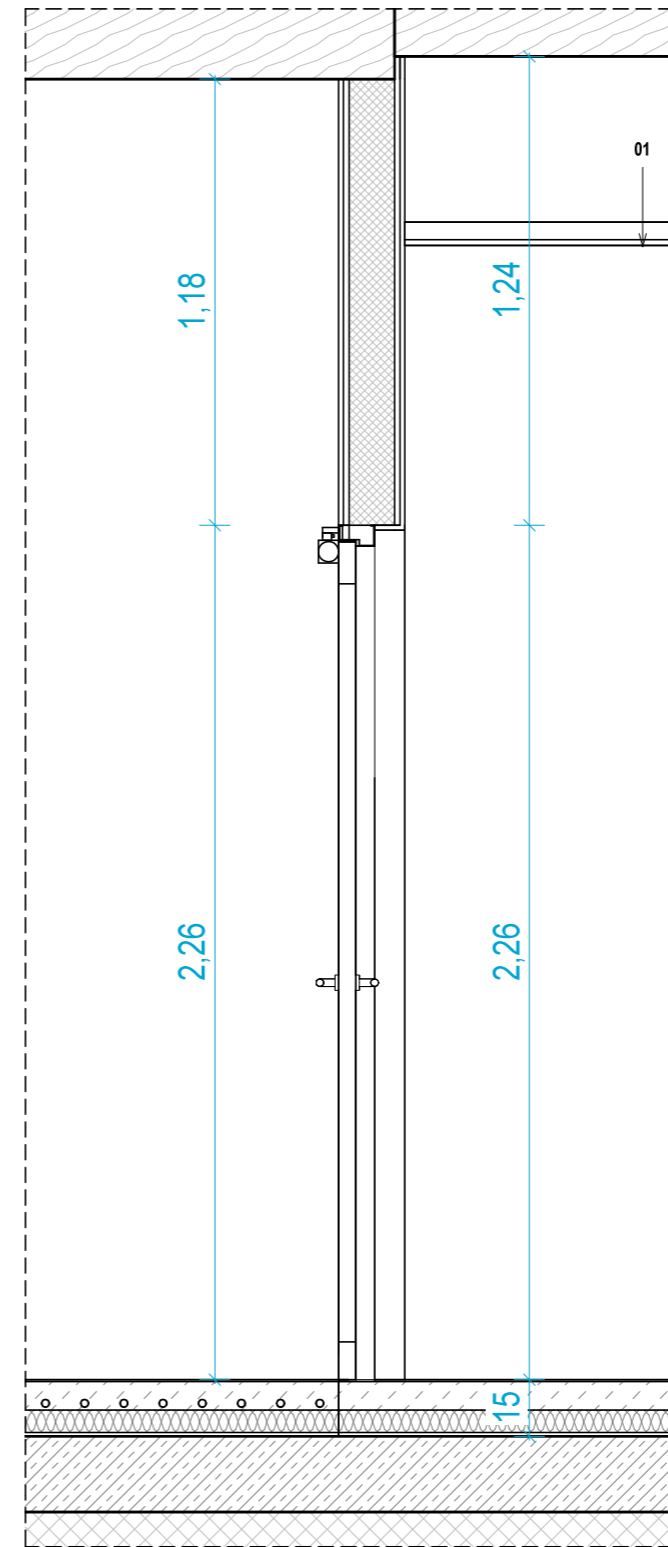
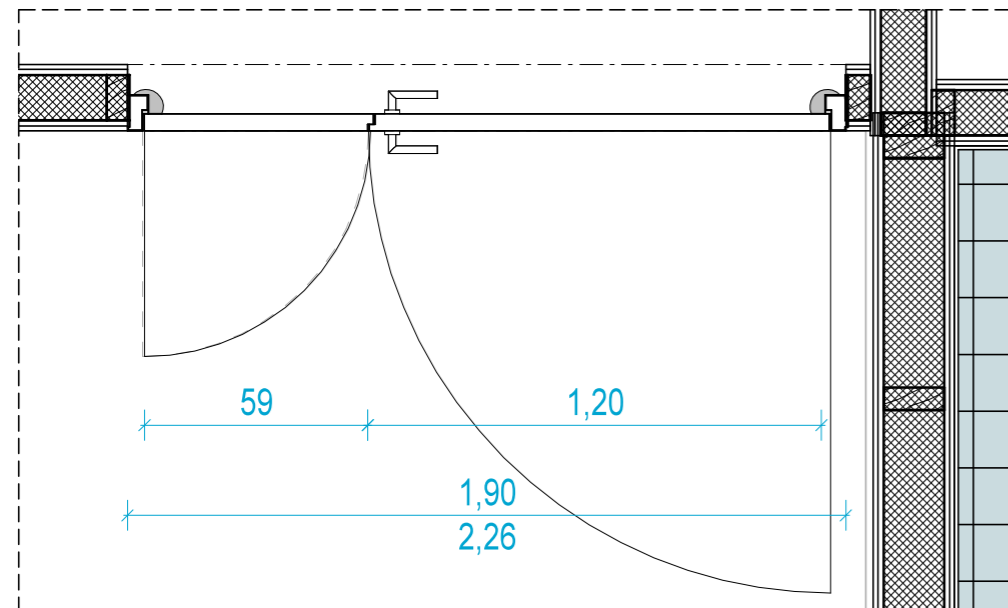


Ansicht Bandseite



Tür-Typ BZ-4

Türanlage bestehend aus :

- Blockzarge
- Profile Aluminium pulverbeschichtet , RAL 7016
- 2-flügelig
- Gang- und Standflügel VSG
- Beschläge und Fallenschloss mit Griff beidseitig
- Gleitschienen-Obentürschließer
- Wandstopper
- Fingerklemmschutz Bandgegenseite

Maßstab 1:20

01 Abhangdecke

LEGENDE

Alle Maße sind am Bau zu prüfen, Unstimmigkeiten sind mit dem Architekten und der Bauleitung umgehend mitzuteilen. Für Maßfehler haftet der Auftragnehmer.

Alle Maße beziehen sich, soweit nicht anders angegeben, auf die Oberkante Fertigfußboden. Türhöhen verstehen sich als liches Maß zwischen OK Fertigfußboden (OKFFB) und Unterkante Türsturz (roh), wenn nicht anders angegeben. Brüstungshöhen sind auf OKFFB und OK Brüstung (roh) bezogen.

Bei der Bauausführung sind die Planung sowie die Anweisung der Fachplaner zu berücksichtigen, Firmendetails sowie Werkstattzeichnungen gelten nur mit Prüfvermerk des Architekten.

Die Planstände sind mit der Bauleitung abzustimmen, alte Zeichnungen sind selbstständig gegen aktuelle auszutauschen

± 0,00 = 42,71 m DHHN2016. Alle Höhenangaben beziehen sich auf OKFF.

PLANÄNDERUNG

Index	Datum	Änderung	gez.
00	11.08.2025		
01	05.01.2026	Fingerklemmschutz u. Durchlaufschutz hinzugefügt Fußbodenheizung hinzugefügt	

LAGEPLANÜBERSICHT

SGS - Spree-Grundschule Fürstenwalde  
(2. Baubchnitt Spree-Schulcampus)  
Beeskower Chaussee 12, 15517 Fürstenwalde / Spree

spree campus  
GRUNDSCHULE

BAUHERR

Landkreis Oder-Spree  
Amt für Schulverwaltung und Baumanagement  
Breitscheidstraße 7  
15848 Beeskow  
Datum: \_\_\_\_\_ Unterschrift: \_\_\_\_\_

PLANNER

INHALT

Innentür BZ-4

PHASE

Ausführungsplanung M 1:20

DATEN

Datum	Blattformat	gez.	Index	Plan-Nr.
05.01.2026	A3	sg	01	AP_SpH D.07.06