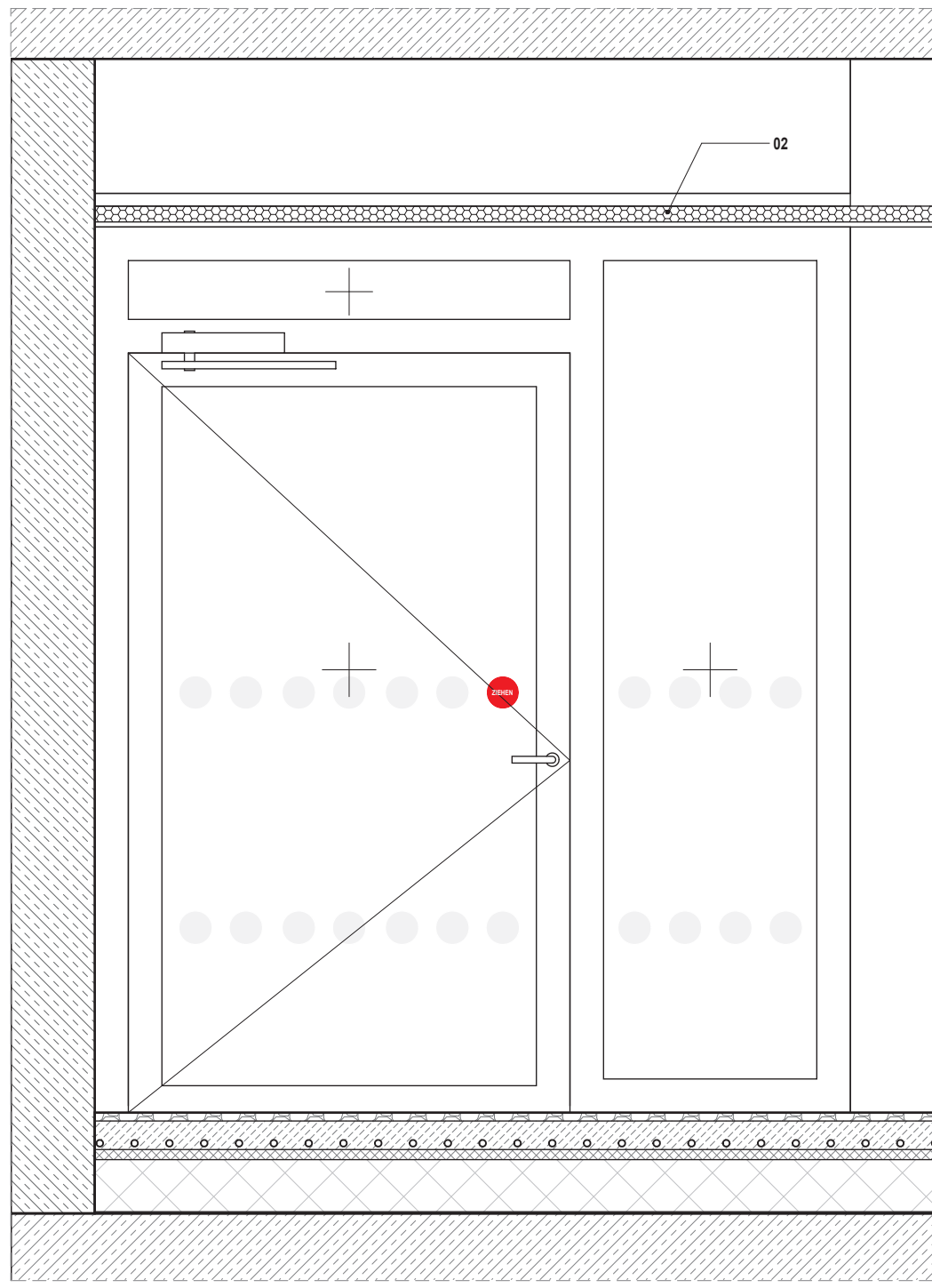
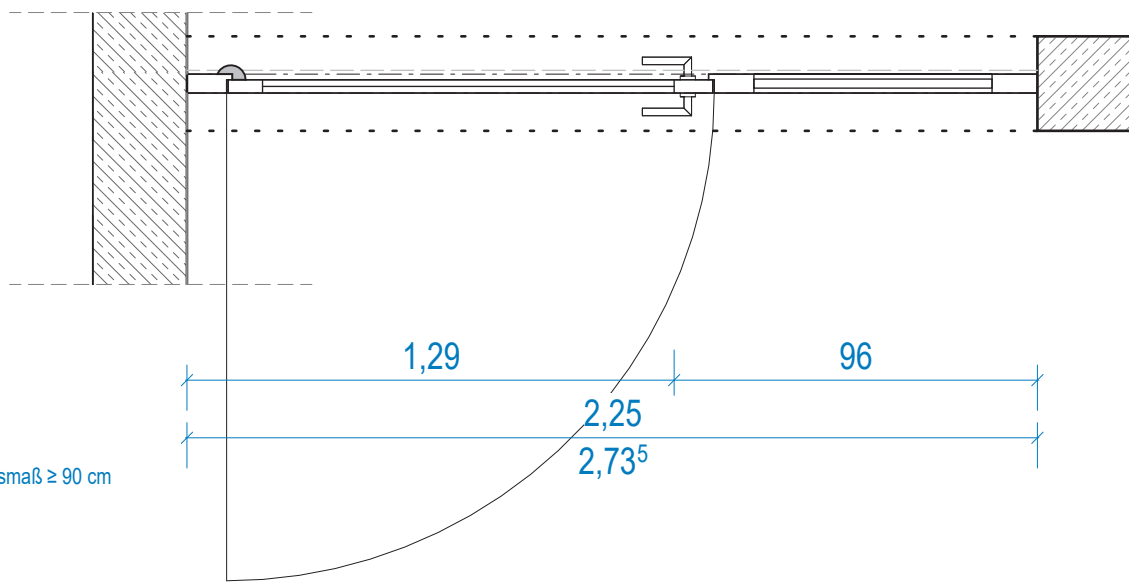
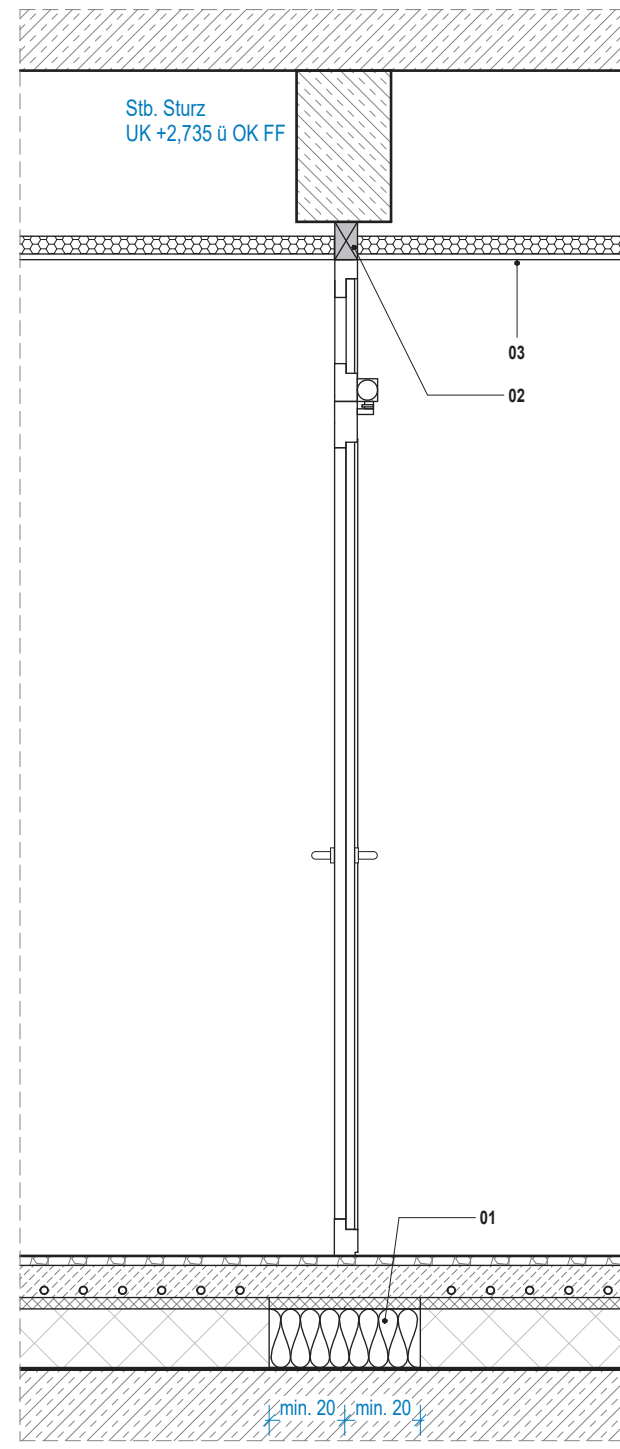


3,13<sup>5</sup>  
 2,63<sup>5</sup>  
 2,26  
 1,05  
 EG 30  
 Durchgangsmaß  
 Höhe Türrücker



3,13<sup>5</sup>  
 2,63<sup>5</sup>  
 2,26  
 EG 30  
 Durchgangsmaß



**Tür-Typ BZ-1**

Türanlage bestehend aus :

- Blockzarge
- Festverglasung seitlich, Festverglasung Oberlicht
- Profile Aluminium pulverbeschichtet , RAL 7016
- Türflügel- und Festverglasung VSG
- Beschläge und Fallenschloss mit Griff beidseitig
- Gleitschienen-Obentürschließer
- Wandstopper
- Fingerklemmschutz Bandgegenseite

Maßstab 1:20

- LEGENDE**
- 01 Mineralische Dämmung
  - 02 Stahlprofil Anschluss Türzarge an StB-Sturz
  - 03 Abhangdecke

**LEGENDE**

Alle Maße sind am Bau zu prüfen, Unstimmigkeiten sind mit dem Architekten und der Bauleitung umgehend mitzuteilen. Für Maßfehler haftet der Auftragnehmer.

Alle Maße beziehen sich, soweit nicht anders angegeben, auf die Oberkante Fertigfußboden. Türhöhen verstehen sich als lichtiges Maß zwischen OK Fertigfußboden (OKFFB) und Unterkante Türsturz (roh), wenn nicht anders angegeben. Brüstungshöhen sind auf OKFFB und OK Brüstung (roh) bezogen.

Bei der Bauausführung sind die Planung sowie die Anweisung der Fachplaner zu berücksichtigen, Firmendetails sowie Werkstattzeichnungen gelten nur mit Prüfvermerk des Architekten.

Die Planstände sind mit der Bauleitung abzustimmen, alte Zeichnungen sind selbstständig gegen aktuelle auszutauschen

± 0,00 = 42,71 m DHHN2016. Alle Höhenangaben beziehen sich auf OKFF.

**PLANÄNDERUNG**

Index	Datum	Änderung	gez.
00	13.06.2025		SV
01	17.12.2025	Fingerklemmschutz u. Durchlaufschutz hinzugefügt	SV
02	05.01.2026	Fußbodenheizung hinzugefügt	SV

**SGS - Spree-Grundschule Fürstenwalde**  
 (2. Bauschnitt Spree-Schulcampus)  
 Beeskower Chaussee 12, 15517 Fürstenwalde / Spree



**BAUHERR**

Landkreis Oder-Spree  
 Amt für Schulverwaltung und Baumanagement  
 Breitscheidstraße 7  
 15848 Beeskow  
 Datum: \_\_\_\_\_ Unterschrift: \_\_\_\_\_

**PLANNER**

**INHALT**

D.07 - Tür  
 AP\_D.07.09 - Innentür BZ-1

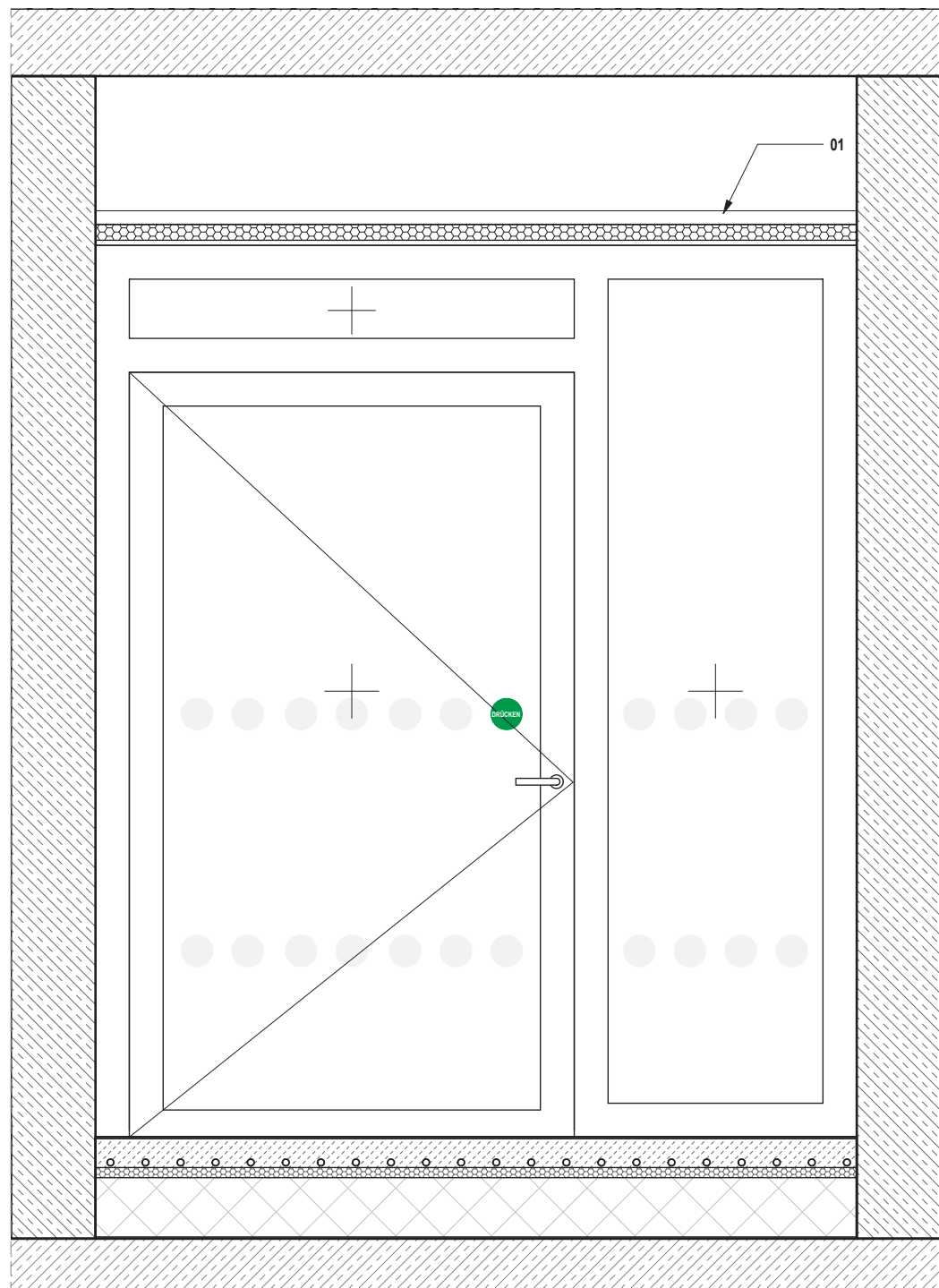
**PHASE**

Ausführungsplanung

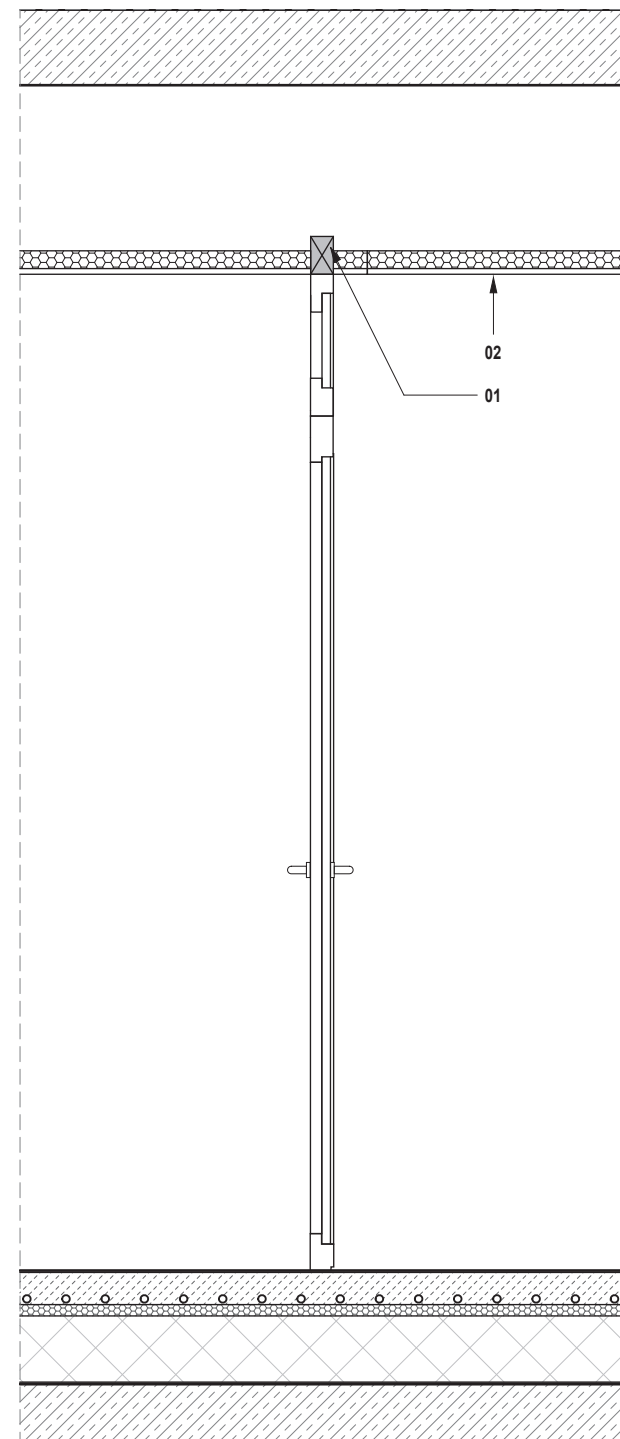
**DATEN**

Datum	Blattformat	gez.	Index	Plan-Nr.
05.01.2026	A3	SV	02	AP_D.07.09

3,13<sup>5</sup>  
 2,63<sup>5</sup>  
 2,26  
 1,05  
 EG 30  
 Durchgangsmaß  
 Höhe Türrücker  
 6  
 17<sup>5</sup>  
 6  
 4  
 10  
 10

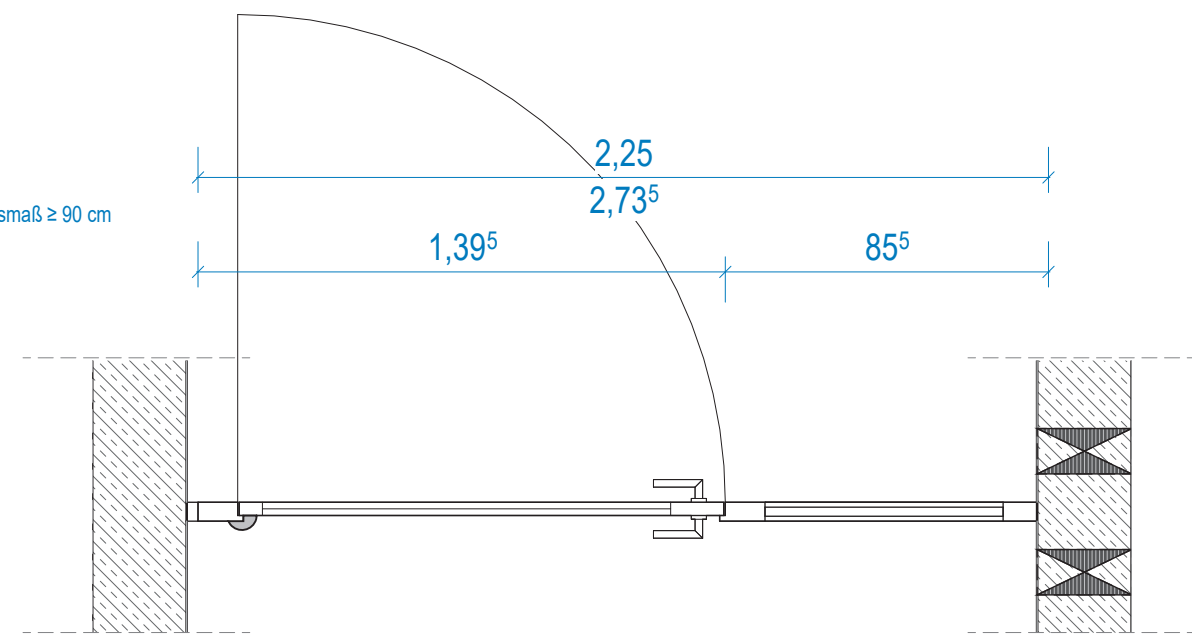


40  
 64  
 17<sup>5</sup>  
 6  
 4  
 10  
 2,63<sup>5</sup>  
 2,26  
 EG 30  
 Durchgangsmaß



Ansicht Band-Gegenseite

Wandöffnung  
 Lichtes Durchgangsmaß  $\geq 90$  cm  
 bei 90° Öffnung



Tür-Typ BZ-2

Türanlage bestehend aus :

- Blockzarge
- Festverglasung seitlich, Festverglasung Oberlicht
- Profile Aluminium pulverbeschichtet , RAL 7016
- Türflügel- und Festverglasung VSG
- Beschläge und Fallenschloss mit Griff beidseitig
- Wandstopper
- Fingerklemmschutz Bandgegenseite

Maßstab 1:20

**LEGENDE**

01 Stahlprofil Anschluss Türzarge  
 02 Abhangdecke

**LEGENDE**

Alle Maße sind am Bau zu prüfen, Unstimmigkeiten sind mit dem Architekten und der Bauleitung umgehend mitzuteilen. Für Maßfehler haftet der Auftragnehmer.

Alle Maße beziehen sich, soweit nicht anders angegeben, auf die Oberkante Fertigfußboden.  
 Türhöhen verstehen sich als lichtiges Maß zwischen OK Fertigfußboden (OKFFB) und Unterkante Türsturz (roh), wenn nicht anders angegeben. Brüstungshöhen sind auf OKFFB und OK Brüstung (roh) bezogen.

Bei der Bauausführung sind die Planung sowie die Anweisung der Fachplaner zu berücksichtigen, Firmendetails sowie Werkstattzeichnungen gelten nur mit Prüfvermerk des Architekten.

Die Planstände sind mit der Bauleitung abzustimmen, alte Zeichnungen sind selbstständig gegen aktuelle auszutauschen

$\pm 0,00 = 42,71$  m DHHN2016. Alle Höhenangaben beziehen sich auf OKFF.

**PLANÄNDERUNG**

Index	Datum	Änderung	gez.
00	13.06.2025		SV
01	17.12.2025	Fingerklemmschutz u. Durchlaufschutz hinzugefügt BZ-2 hat keine Obertürschließer	SV
02	05.01.2026	Fußbodenheizung hinzugefügt	SV

SGS - Spree-Grundschule Fürstenwalde  
 (2. Bauschnitt Spree-Schulcampus)  
 Beeskower Chaussee 12, 15517 Fürstenwalde / Spree



**BAUHERR**

Landkreis Oder-Spree  
 Amt für Schulverwaltung und Baumanagement  
 Breitscheidstraße 7  
 15848 Beeskow  
 Datum: \_\_\_\_\_ Unterschrift: \_\_\_\_\_

**PLANNER**

**INHALT**

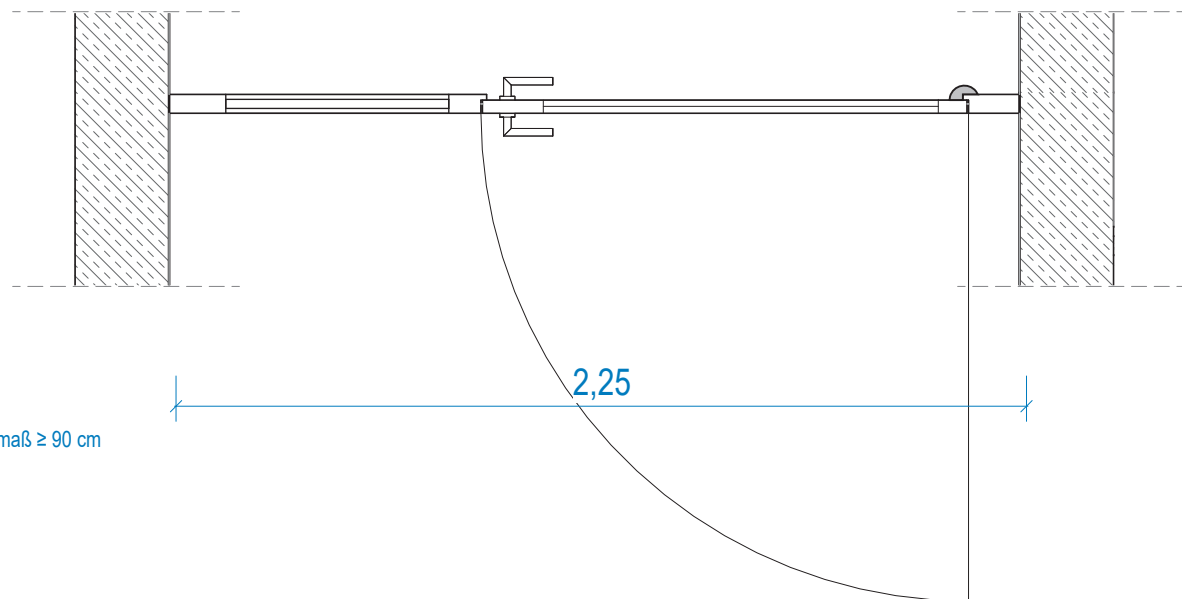
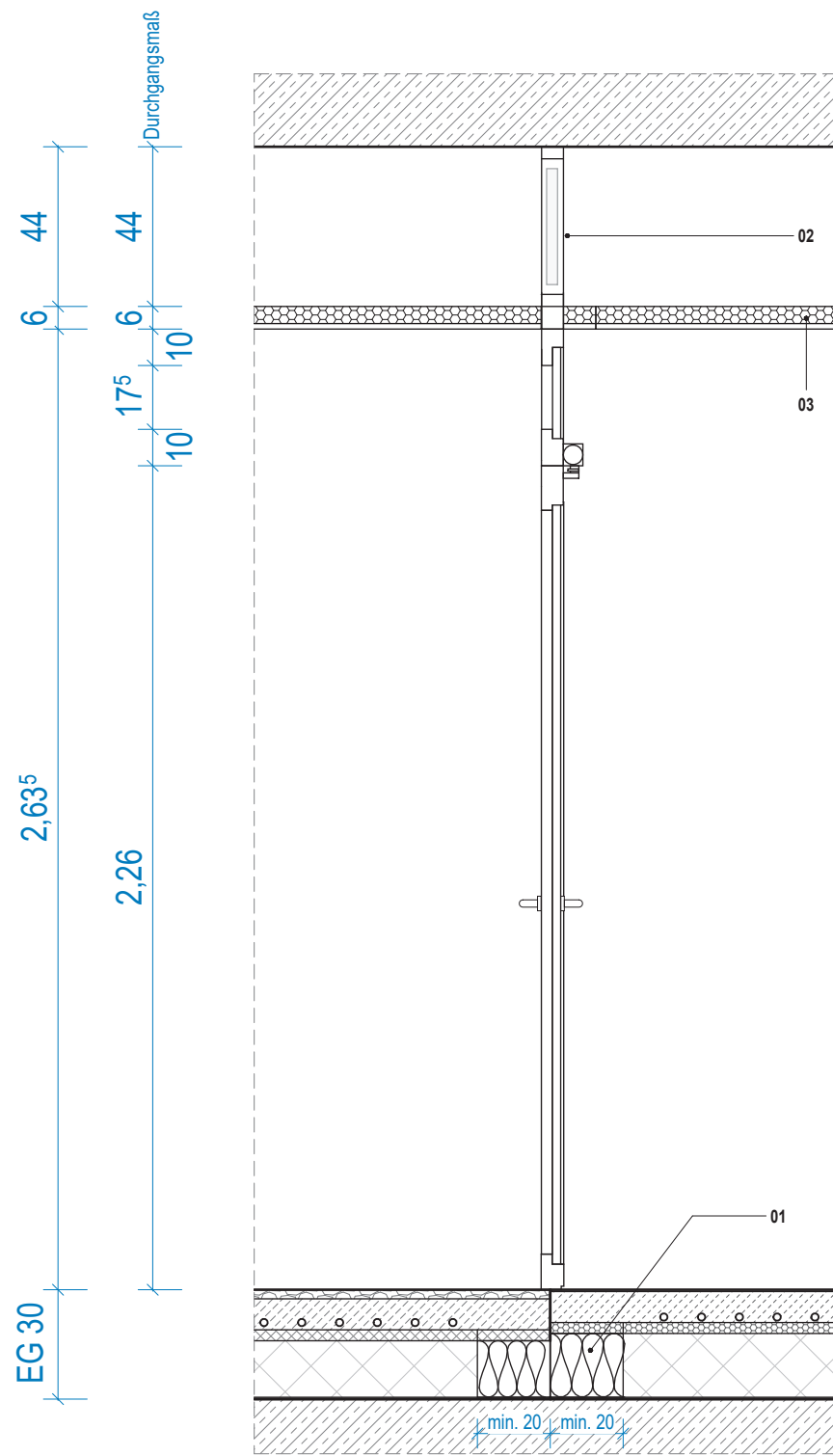
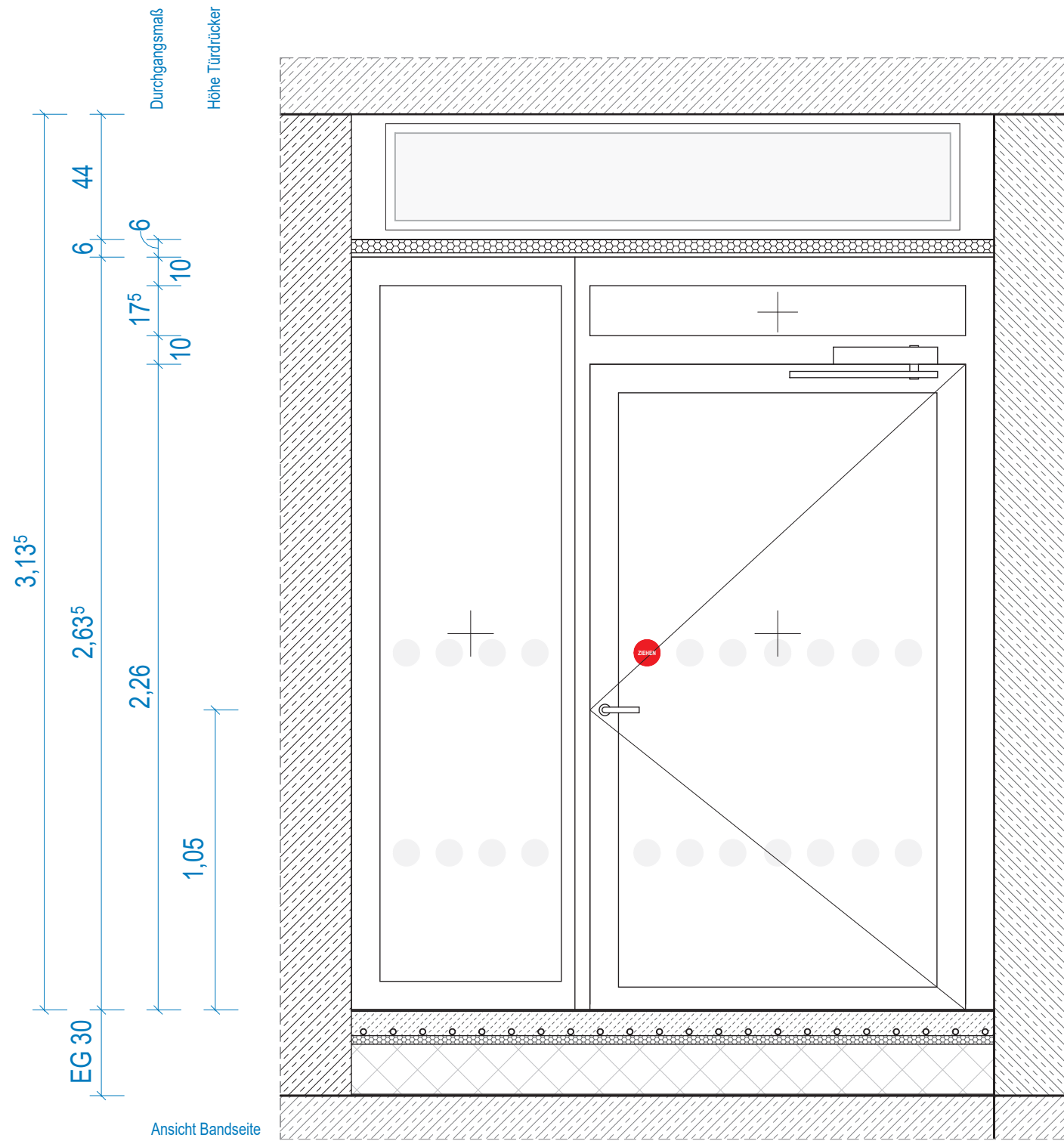
D.07 - Tür  
 Innentür BZ-2

**PHASE**

Ausführungsplanung

**DATEN**

Datum	Blattformat	gez.	Index	Plan-Nr.
05.01.2026	A3	SV	02	AP_D.07.10



Wandöffnung  
Lichtes Durchgangsmaß  $\geq 90$  cm  
bei 90° Öffnung

### Tür-Typ BZ-3

Türanlage bestehend aus :

- Blockzarge
- Festverglasung seitlich, Festverglasung Oberlicht
- Paneel-Feld-Deckenanschluss
- Türflügel- und Festverglasung VSG
- Beschläge und Fallenschloss mit Griff beidseitig
- Gleitschienen-Obentürschließer
- Wandstopper
- Fingerklemmschutz Bandgegenseite

Maßstab 1:20

### LEGENDE

- 01 Mineralische Dämmung
- 02 Stahlprofil Anschluss Türzarge / Paneel-Feld T30
- 03 Abhangdecke

### LEGENDE

Alle Maße sind am Bau zu prüfen, Unstimmigkeiten sind mit dem Architekten und der Bauleitung umgehend mitzuteilen. Für Maßfehler haftet der Auftragnehmer.

Alle Maße beziehen sich, soweit nicht anders angegeben, auf die Oberkante Fertigfußboden.  
Türhöhen verstehen sich als lichtiges Maß zwischen OK Fertigfußboden (OKFFB) und Unterkante Türsturz (roh), wenn nicht anders angegeben. Brüstungshöhen sind auf OKFFB und OK Brüstung (roh) bezogen.

Bei der Bauausführung sind die Planung sowie die Anweisung der Fachplaner zu berücksichtigen, Firmendetails sowie Werkstattzeichnungen gelten nur mit Prüfvermerk des Architekten.

Die Planstände sind mit der Bauleitung abzustimmen, alte Zeichnungen sind selbstständig gegen aktuelle auszutauschen

$\pm 0.00 = 42,71$  m DHHN2016. Alle Höhenangaben beziehen sich auf OKFF.

Index	Datum	Änderung	gez.
00	13.06.2025		SV
01	17.12.2025	Fingerklemmschutz u. Durchlaufschutz hinzugefügt	SV
02	05.01.2026	Fußbodenheizung hinzugefügt	SV

SGS - Spree-Grundschule Fürstenwalde  
(2. Bauschnitt Spree-Schulcampus)  
Beeskower Chaussee 12, 15517 Fürstenwalde / Spree



BAUHERR  
Landkreis Oder-Spree  
Amt für Schulverwaltung und Baumanagement  
Breitscheidstraße 7  
15848 Beeskow  
Datum: \_\_\_\_\_ Unterschrift: \_\_\_\_\_

PLANNER

INHALT  
D.07 - Tür  
AP\_D.07.11 - Innentür BZ-3

PHASE  
Ausführungsplanung

DATEN	Datum	Blattformat	gez.	Index	Plan-Nr.
	05.01.2026	A3	SV	02	AP_D.07.11