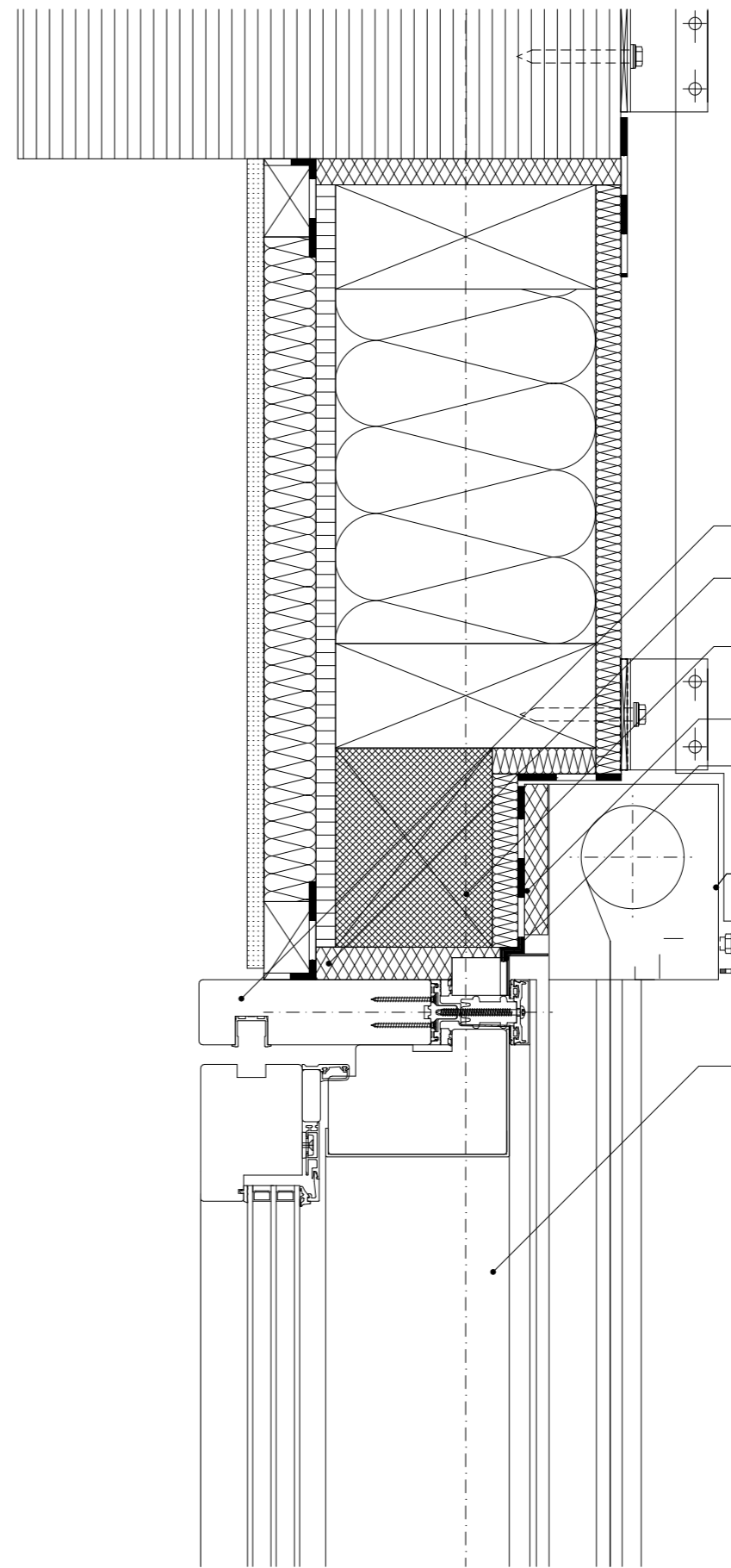


- Riegel 50/160 mm, Holz Fichte
- Fuge ausfüllen mit Dämmung
- Druckfester Dämmstoff/ Holzrahmenwand (Gewerk Rohbau)
- Zwischenraum mit MiWo ausstopfen d=25 mm
- Abschlusswinkel Alu 35/35 mm
- Jalousiekasten 130/150 mm
- Fassadenbekleidung Glattblech (Gewerk Fassade)
- Hebe-Schiebetür Holz-Alu mit Festverglasung



- Riegel 50/160 mm, Holz Fichte
- Fuge ausfüllen mit Dämmung
- Druckfester Dämmstoff/ Holzrahmenwand (Gewerk Rohbau)
- Zwischenraum mit MiWo ausstopfen d=25 mm
- Abschlusswinkel Alu 35/35 mm
- Jalousiekasten 130/150 mm
- Fassadenbekleidung Glattblech (Gewerk Fassade)
- Hebe-Schiebetür Holz-Alu mit Festverglasung

SDT /5377-34 OG3 Hebe-Schiebeelement Sturz / 22.01.26

Änderung	Datum	Gez.	Index

**Service- und Transformationsgebäude** Handelsstraße · 16303 Schwedt/Oder · Flurstück 2/5

Alle Maße sind am Bau zu prüfen

Bauherr  
Stadt Schwedt/Oder

Architekt  
kleyer.koblitz.letzel.freivogel  
gesellschaft von architekten mbh

Dr.-Theodor-Neubauer-Str. 5  
16303 Schwedt

Tel. -  
www.schwedt.eu

Naunynstraße 38  
10999 Berlin

Tel. 030 . 695 80 86 60  
www.kkif.de

Phase  
Ausführungsplanung

Inhalt  
3.OG Hebe-Schiebe-Element Sturz

Maßstab	Format	Gezeichnet	Datum	Indexdatum	Plannummer	Index
1:5	DIN A3	sw	19.01.2026		SDT-5-5377-34	

Vorabzug