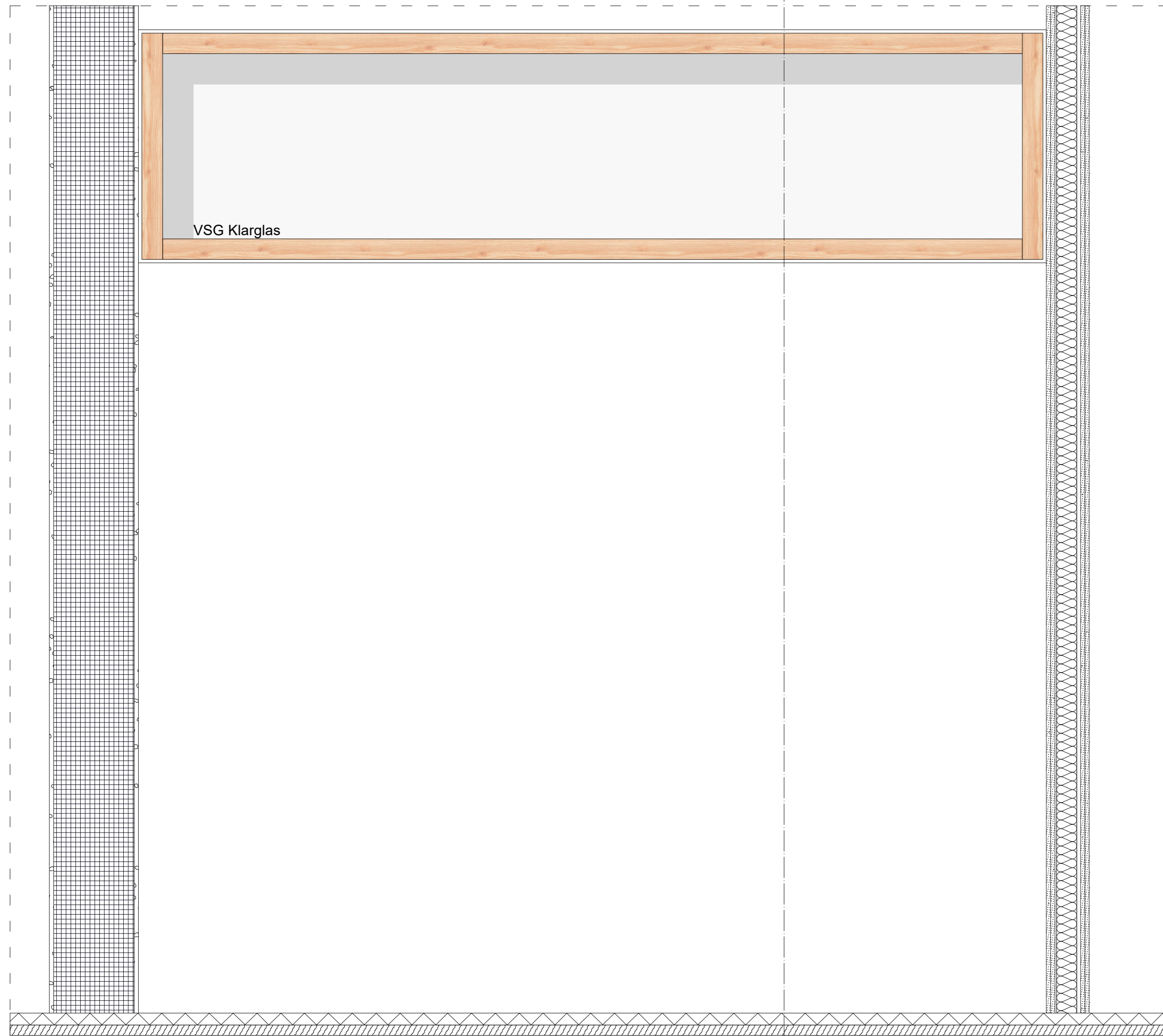
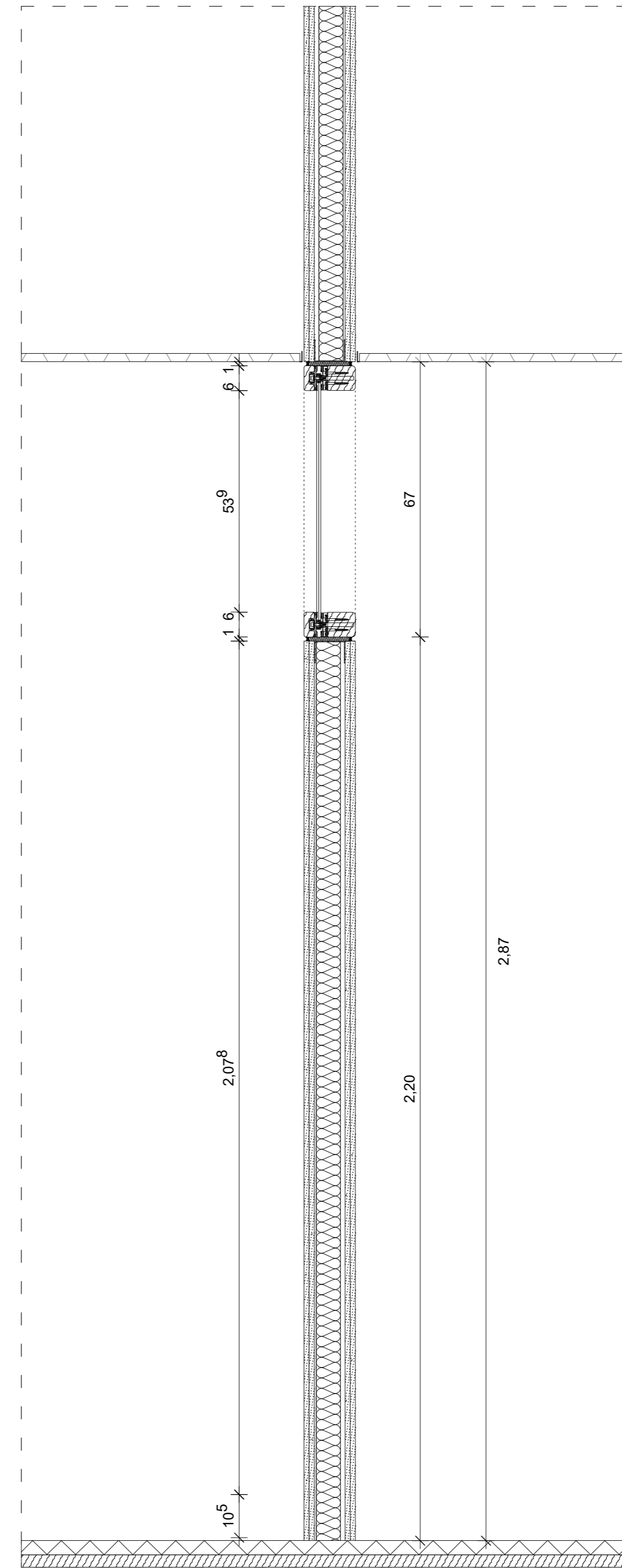


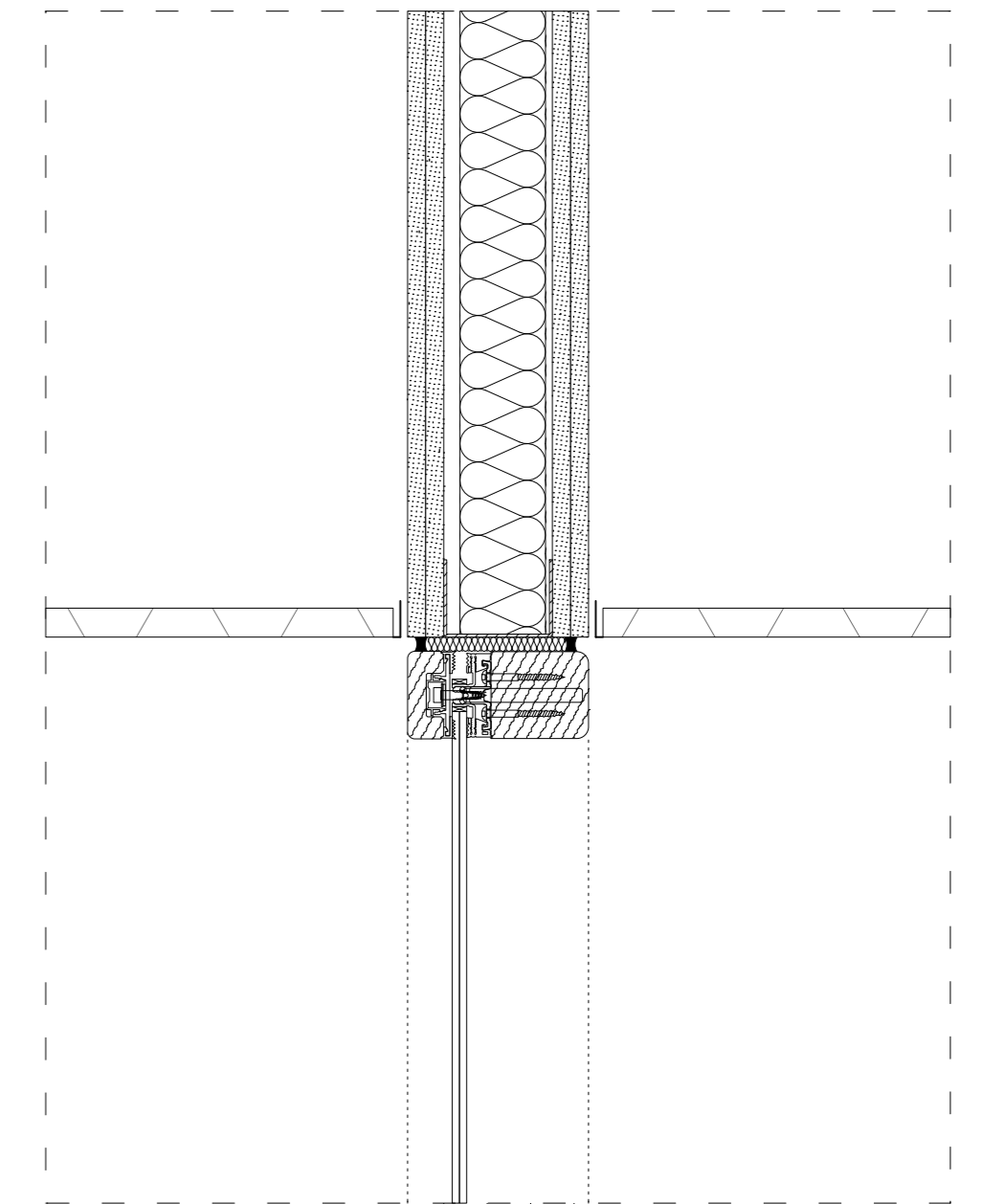
Horizontalschnitt M1:10



Ansicht vom Serviceräum M1:10



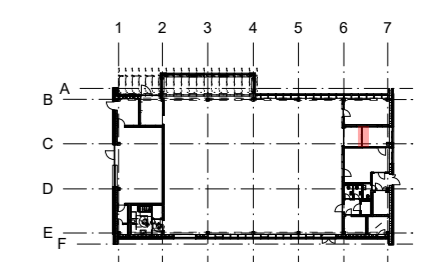
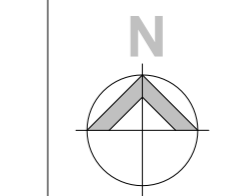
Vertikalschnitt M1:10



Detail Türsturz M1:5

Index	Name	Datum	Änderung

Übersichtsplan:



Bauvorhaben: **Sanierung und Weiterentwicklung der Stadtbibliothek Am Stern in Potsdam**  
 Johannes-Kepler-Platz 1,  
 14480 Potsdam

Bauherr: **Kommunaler Immobilien Service (KIS)**  
 Eigenbetrieb der Landeshauptstadt Potsdam  
 Friedrich-Ebert-Straße 79/81  
 14469 Potsdam

Planung:

Planinhalt: **Detail Innenfenster FE-E01-15**  
 Ausführungsplanung

Bearbeiter:	Datum: 04.12.2025	Format: 0,7 / 0,42	Maßstab: 1:10
Leistungsphase: LPH05	Zeichnungsnummer: 6013_01_BM0285_000_05_731_0_DT_F15-_-00_2025		Index: 00