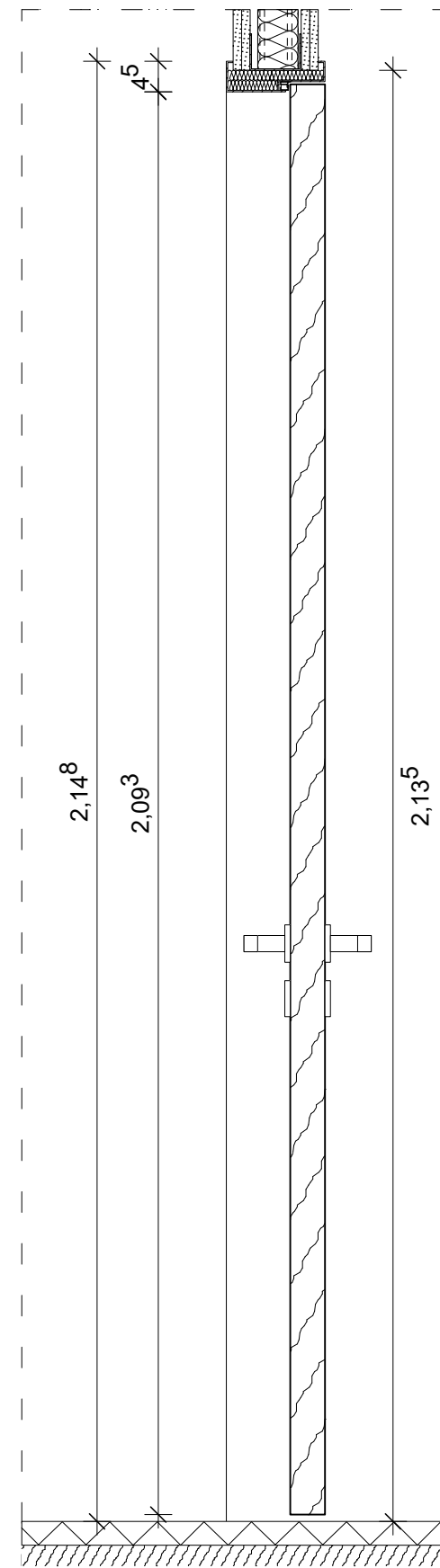
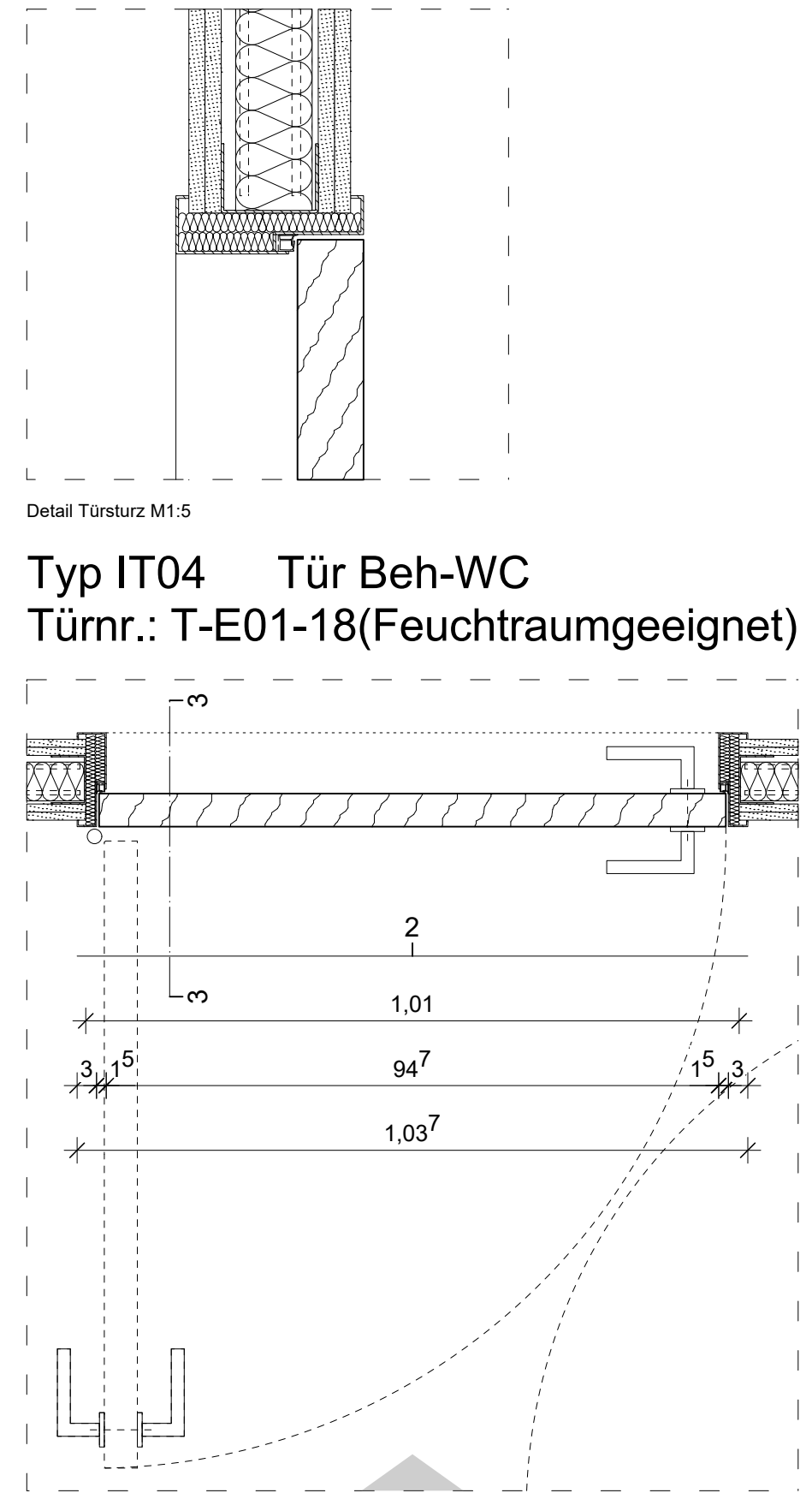


Ansicht Bandseite M1:10



Vertikalschnitt M1:10



Horizontalschnitt M1:10

Detail Türsturz M1:5

Typ IT04 Tür Beh-WC
Türnr.: T-E01-18(Feuchtraumgeeignet)

Index	Name	Datum	Änderung

Planung:		
Bearbeiter:	Datum:	Maßstab:
	09.01.2026	1:10

Bauvorhaben:	Sanierung und Weiterentwicklung der Stadtbibliothek Am Stern in Potsdam Johannes-Kepler-Platz 1, 14480 Potsdam
Bauherr:	Kommunaler Immobilien Service (KIS) Eigenbetrieb der Landeshauptstadt Potsdam Friedrich-Ebert-Straße 79/81 14469 Potsdam

Planinhalt:	Detail Innentür T-E01-18
	Ausführungsplanung
Zeichnungsnummer:	6013_01_BM0285_000_05_731_0_DT_T18- -_00_2025

Format:	DIN A3
Leistungsphase:	LPH05
Index:	00