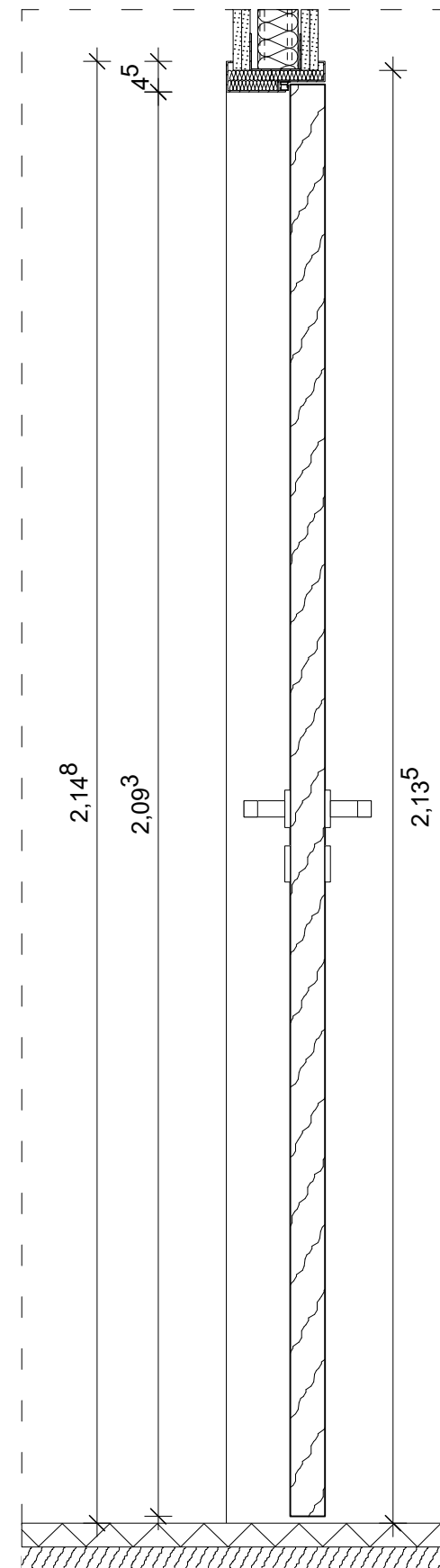
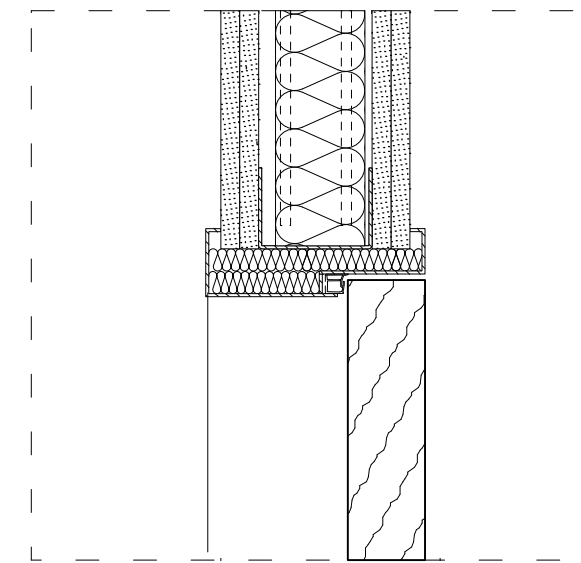


Ansicht Bandseite M1:10



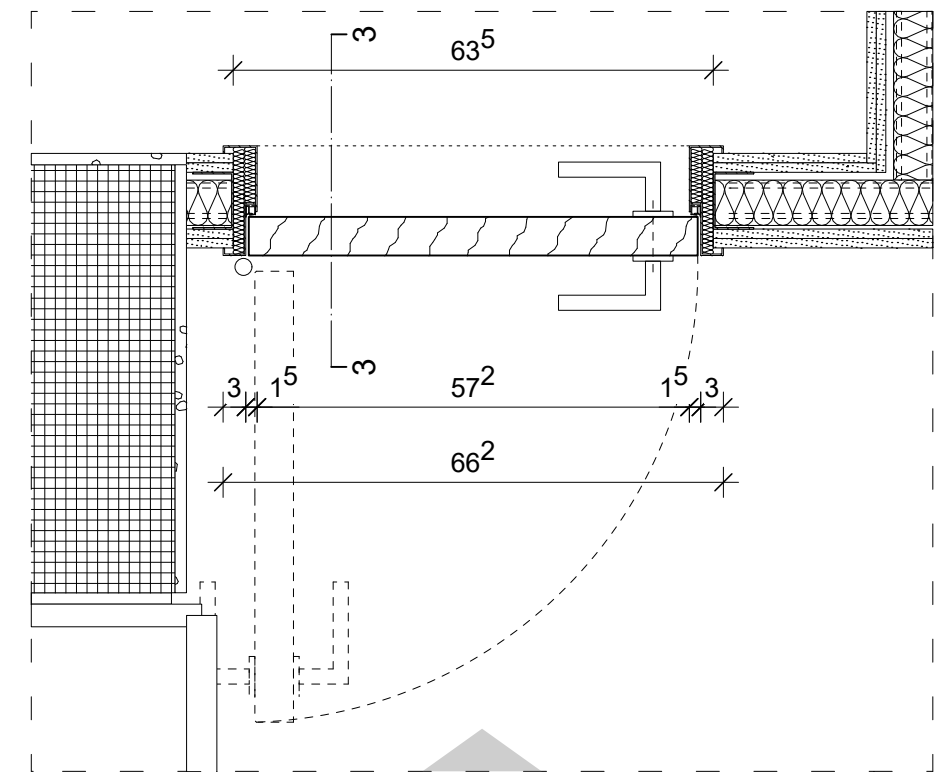
Vertikalschnitt M1:10



Detail Türsturz M1:5

## Typ IT04 WC-Türen

Türnr.: T-E01-09, T-E01-10, T-E01-11  
 Türnr.: T-E01-18(Feuchtraumgeeignet)



Horizontalschnitt M1:10

Index	Name	Datum	Änderung	Planung:			Bauvorhaben:	Planinhalt:	Format:
							Sanierung und Weiterentwicklung der Stadtbibliothek Am Stern in Potsdam Johannes-Kepler-Platz 1, 14480 Potsdam	Detail Innentür T-E01-09  Ausführungsplanung	DIN A3
							Bauherr: Kommunaler Immobilien Service (KIS) Eigenbetrieb der Landeshauptstadt Potsdam Friedrich-Ebert-Straße 79/81 14469 Potsdam		Leistungsphase: LPH05
				Bearbeiter:	Datum: 01.12.2025	Maßstab: 1:10		Zeichnungsnummer: 6013_01_BM0285_000_05_731_0_DT_T09-_-00_2025	Index: 00