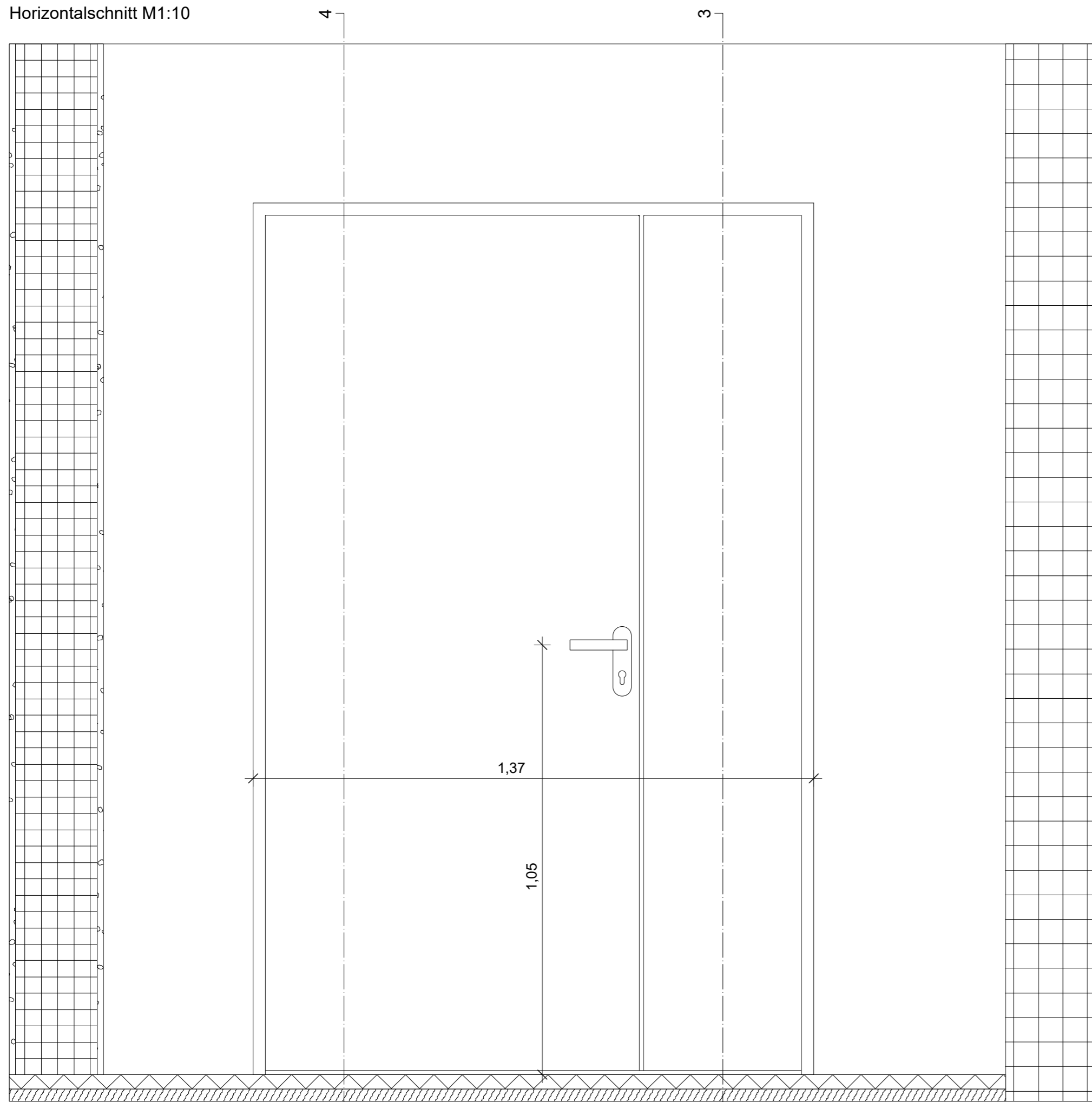
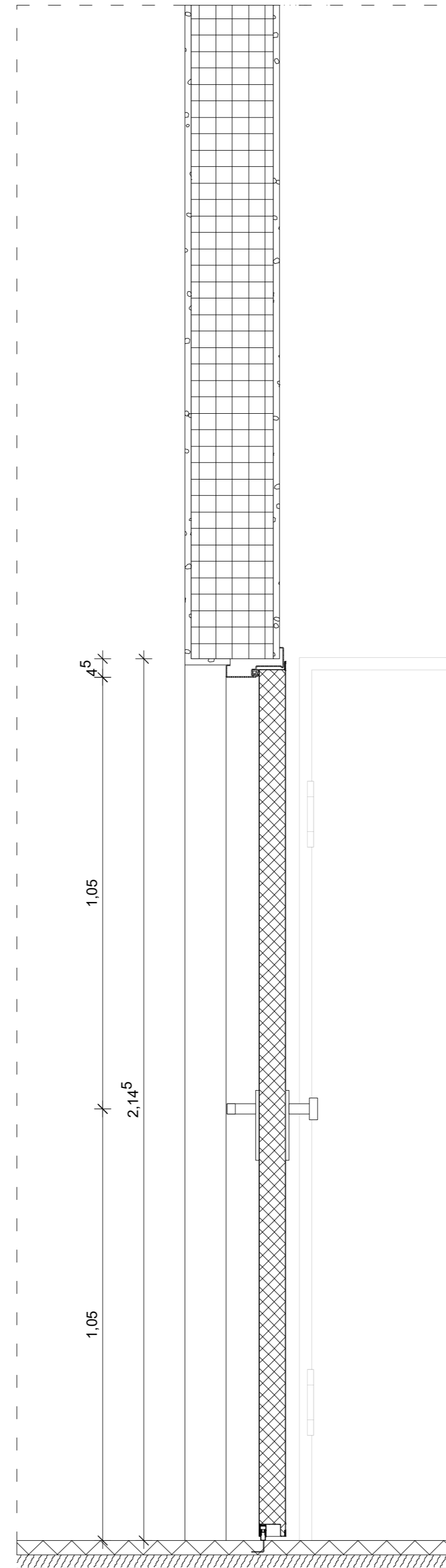


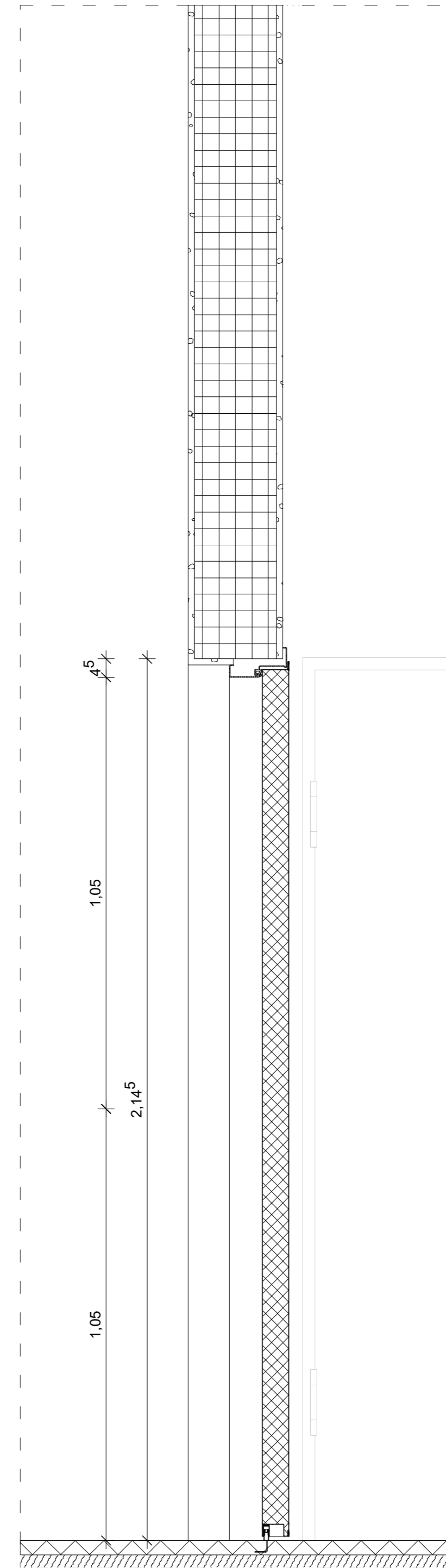
Horizontalschnitt M1:10



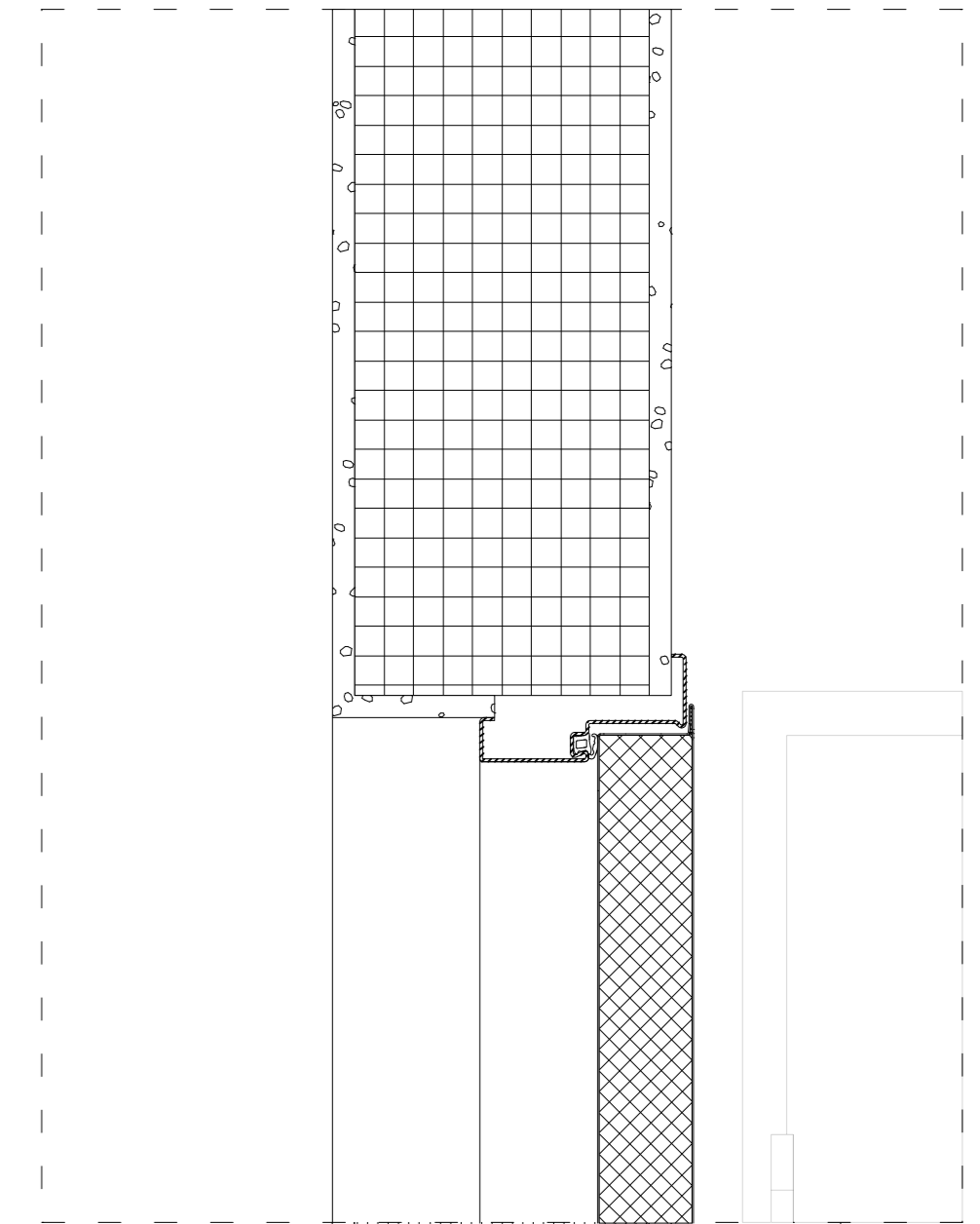
Ansicht Bandgegenseite M1:10



Vertikalschnitt Standflügel 3-Tür M1:10



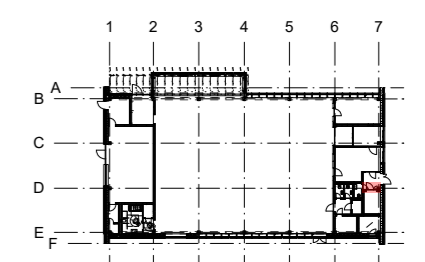
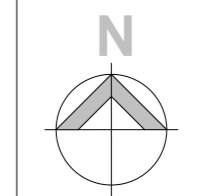
Vertikalschnitt Gangflügel 4-Tür M1:10



Detail Türsturz M1:5

Index	Name	Datum	Anderung

Übersichtsplan:



Bauvorhaben:

**Sanierung und Weiterentwicklung
der Stadtbibliothek Am Stern in Potsdam**
Johannes-Kepler-Platz 1,
14480 Potsdam

Bauherr:

Kommunaler Immobilien Service (KIS)
Eigenbetrieb der Landeshauptstadt Potsdam
Friedrich-Ebert-Straße 79/81
14469 Potsdam

Planung:

Planinhalt:

Detail Innentür T-E01-08
Ausschreibungsplanung

Bearbeiter:

Datum:

04.12.2025

Format:

0,7 / 0,42

Maßstab:

1:10

Leistungsphase:

LPH05

Zeichnungsnummer:

6013_01_BM0285_000_05_731_0_DT_T08-_-00_2025

Index:

00