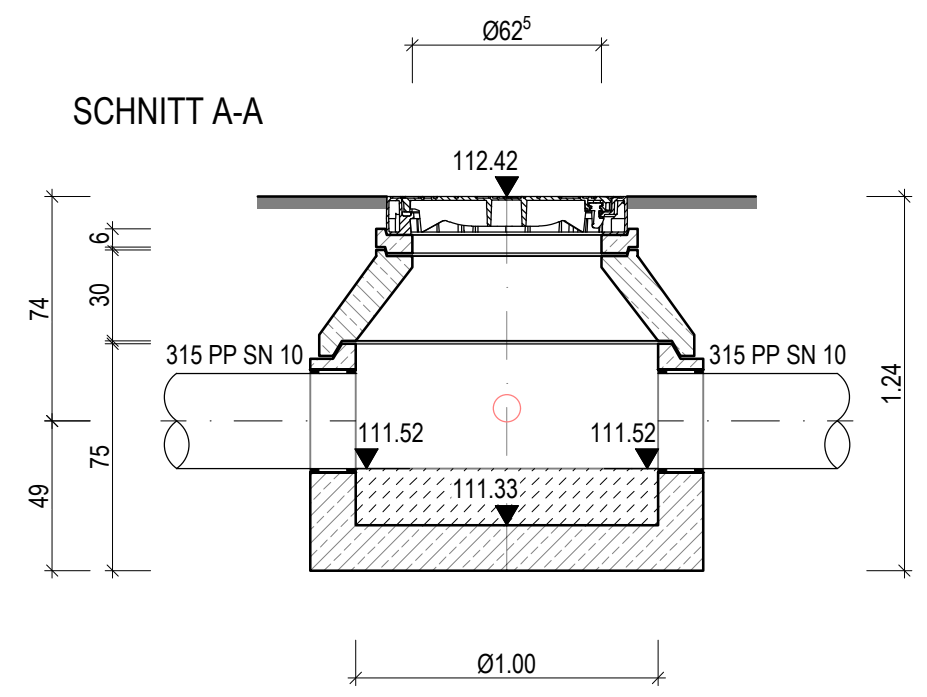
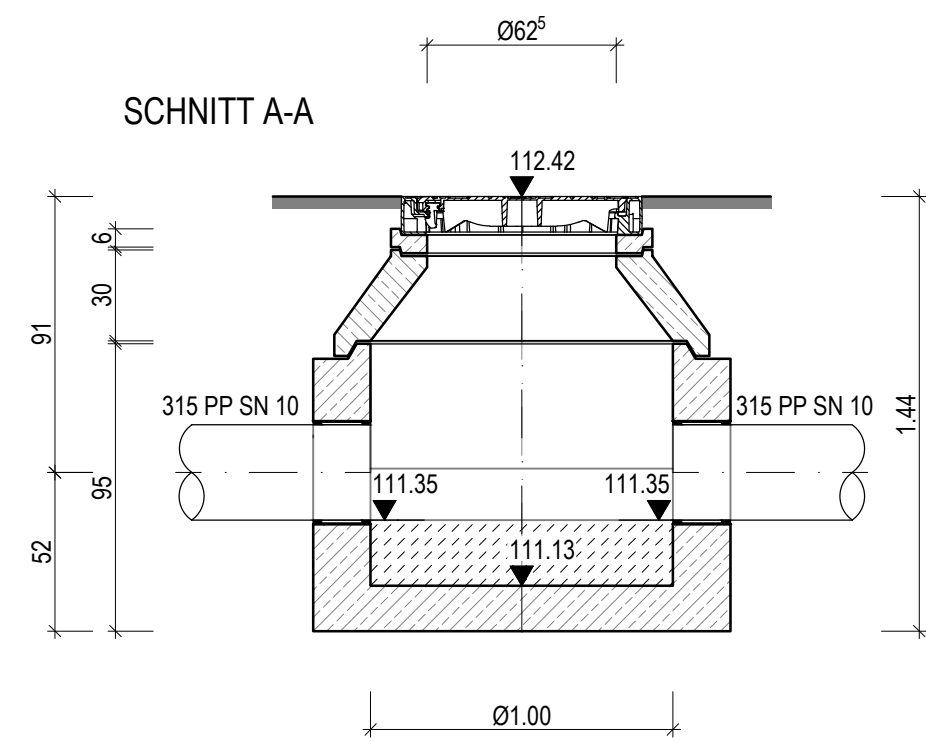


Schacht S01



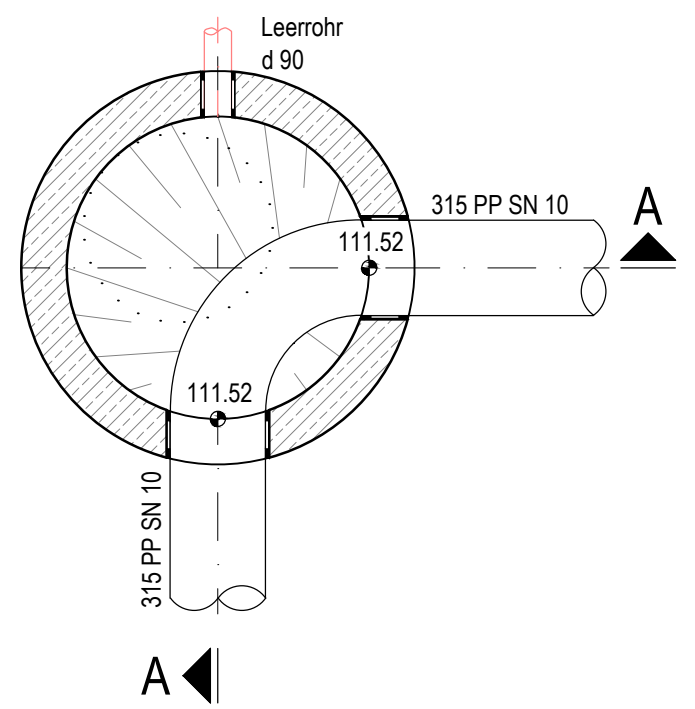
Schacht S02



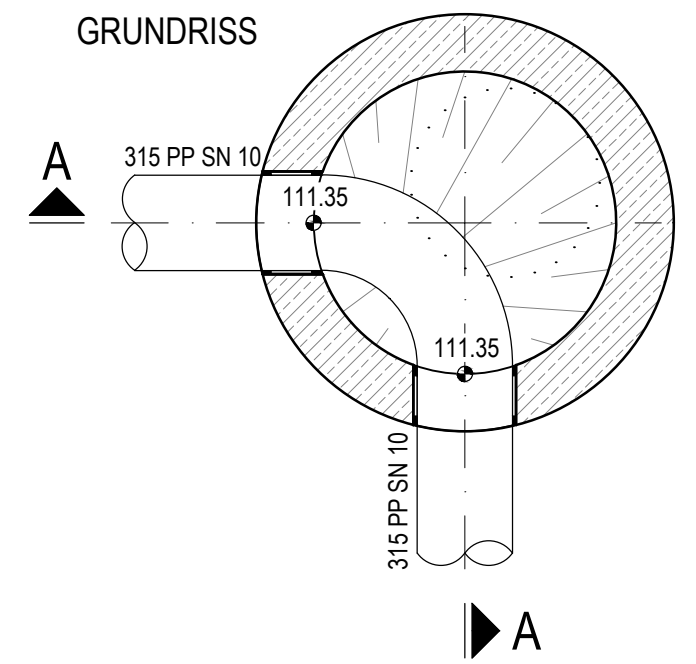
Legende:

- Neubau - Material:
- Stahlbeton
 - Beton

GRUNDRISS



GRUNDRISS



Höhenbezug: DHHN 2016 Lagebezug: ETRS 89

Auftraggeber		 Wasserverband Lausitz	Projekt	
			Errichtung Druckerhöhungsanlage Allmosen mit Reinwasserbehälter	
Maßstab		1 : 25		Planinhalt
Zeichnungs-Nr.		048-008/43/5/PU4.18		
				Schacht S01 und S02