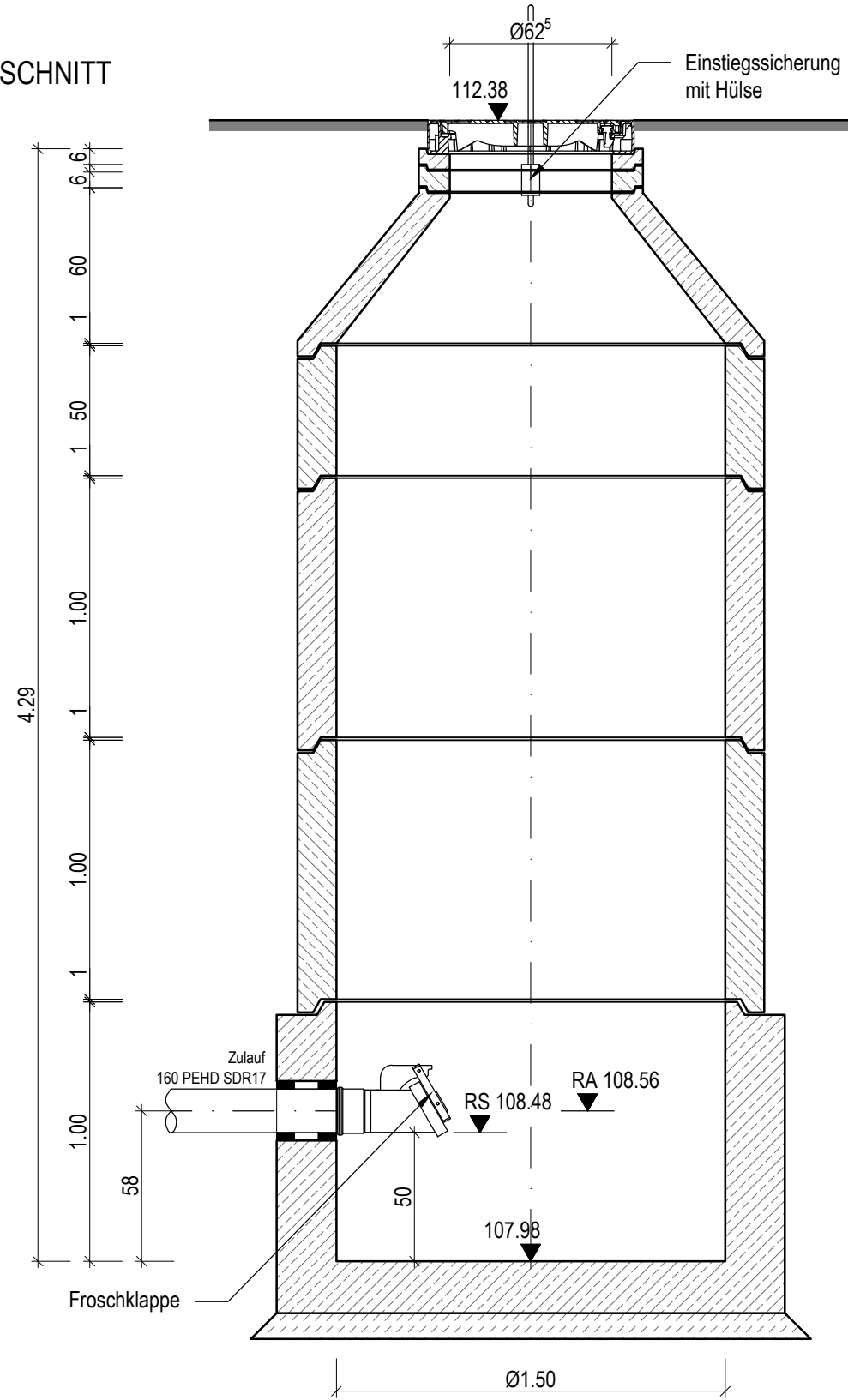
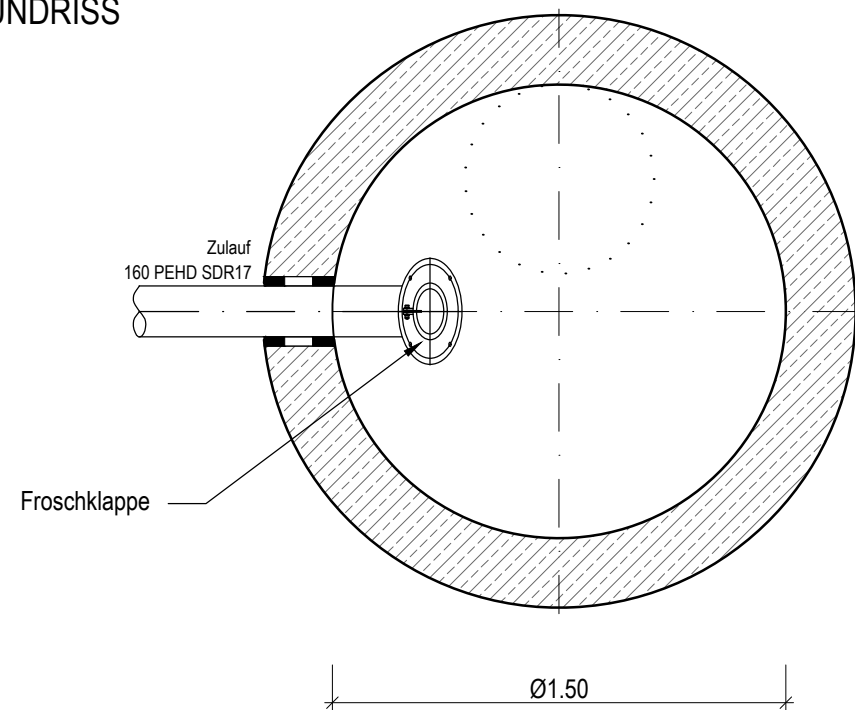


# Schacht für Restentleerung

SCHNITT




GRUNDRISS



## Legende:

Neubau - Material:

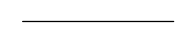
 Stahlbeton

Allgemein:

RA Rohrachse

RS Rohrsohle

Planung - Ausrüstung:

 Ausrüstung

Höhenbezug: DHHN 2016 Lagebezug: ETRS 89

Auftraggeber

**WAL**  
Wasserverband Lausitz

Projekt

Errichtung Druckerhöhungsanlage Allmosen  
mit Reinwasserbehälter

Maßstab

1 : 25

Planinhalt

Informationsblatt zur Ausschreibung

Zeichnungs-Nr.

048-008/43/5/PU4.17

Schacht für Restentleerung